

Hochdruck Plungerpumpe LKN

Edelstahl-Version mit Pumpenkopf aus **Duplex Stahl F51 / 1.4462**

- **Kurbelwelle** geschmiedet, vergütet und nitriert
- **Pumpenkörper** Stahlguss lackiert
- **Antriebswelle** zweifach wälzgelagert
- **Pleuel** geschmiedet und gleitgelagert
- **Führungskolben** geschliffen und hartverchromt
- **Plungerabdichtung** Manschette mit Sperrwasserkühlung
- **Plunger** aus Vollkeramik (Aluminiumoxyd)
- **Ventilkonstruktion** wartungsfreundlich aus Spezialedelstahl



3 Getriebeversionen mit folgenden Untersetzungen:

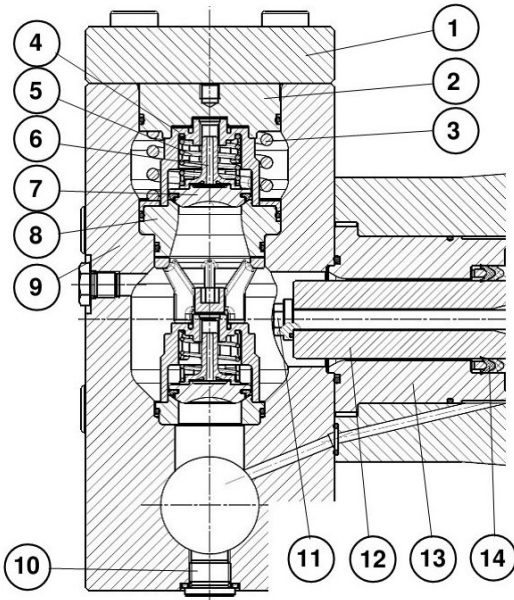
| Getriebe-Untersetzung | Drehzahl |
|-----------------------|------------|
| 1:2,950 | 1500 1/min |
| 1:3,158 | 1750 1/min |
| 1:3,389 | 1900 1/min |

Druck / Liter Varianten

| Antriebsdrehzahl | 1/min | 1500 | | | | | | 1750 | | | | | | 1900 | | | | | |
|--------------------|-------|--|-----|-----|-----|-----|-----|----------|-----|-----|-----|-----|-----|---------|-----|-----|-----|-----|-----|
| | | 36 | 40 | 45 | 50 | 55 | 60 | 36 | 40 | 45 | 50 | 55 | 60 | 36 | 40 | 45 | 50 | 55 | 60 |
| Plunger ø | mm | 36 | 40 | 45 | 50 | 55 | 60 | 36 | 40 | 45 | 50 | 55 | 60 | 36 | 40 | 45 | 50 | 55 | 60 |
| Betriebsdruck max. | bar | 400 | 350 | 280 | 230 | 190 | 160 | 400 | 350 | 280 | 230 | 190 | 160 | 400 | 350 | 280 | 230 | 190 | 160 |
| Fördermenge* | l/min | 140 | 173 | 218 | 269 | 326 | 388 | 152 | 188 | 238 | 294 | 355 | 423 | 154 | 190 | 241 | 297 | 360 | 428 |
| Antriebsleistung | kW | 118 | 127 | 129 | 130 | 131 | 131 | 118 | 127 | 129 | 130 | 131 | 131 | 118 | 127 | 129 | 130 | 131 | 131 |
| Untersetzung | i = | 1: 2,95 | | | | | | 1: 3,158 | | | | | | 1: 3,38 | | | | | |
| Plungerhub | mm | 90 | | | | | | | | | | | | | | | | | |
| Zulauftemp. max. | °C | 40 (höhere Temperaturen auf Anfrage) | | | | | | | | | | | | | | | | | |
| Fördermedium | | Wasser | | | | | | | | | | | | | | | | | |
| Ölfüllung | Liter | 14 | | | | | | | | | | | | | | | | | |
| Gewicht | kg | 365 | | | | | | | | | | | | | | | | | |

* Fördermenge bei 100% volumischen Wirkungsgrad

Werkstoffe



| Pos | Beschreibung | Material |
|-----|----------------------------|------------------------------|
| 1 | Ventildeckel | Duplexstahl 1.4462 |
| 2 | Ventilstopfen | Edelstahl AISI 316L / 1.4404 |
| 3 | Feder, Ventileniederhalter | Edelstahl AISI 316L / 1.4404 |
| 4 | Ventilkäfig | PPA Polymer |
| 5 | Ventilfeder | Edelstahl AISI 302 / 1.4300 |
| 6 | Ventilführung | PBT Polybutylenterephthalat |
| 7 | Ventilplatte | Edelstahl 17/4 1.4542 |
| 8 | Ventilsitz | Edelstahl 17/4 1.4542 |
| 9 | Pumpenkopfgehäuse | Duplexstahl 1.4462 |
| 10 | Stopfen | Edelstahl AISI 316L / 1.4404 |
| 11 | Plungerschraube | Edelstahl AISI 316L / 1.4404 |
| 12 | Plunger | Vollkeramik (Aluminiumoxid) |
| 13 | Druckzylinder | Edelstahl AISI 316L / 1.4404 |
| 14 | Packung, HD | NBR Kautschuk |

Maßzeichnung Serie LKN

