

Hochdruck Plungerpumpe HFZ

Edelstahl-Version mit Pumpenkopf aus **ASTM F51 Duplex / 1.4462**

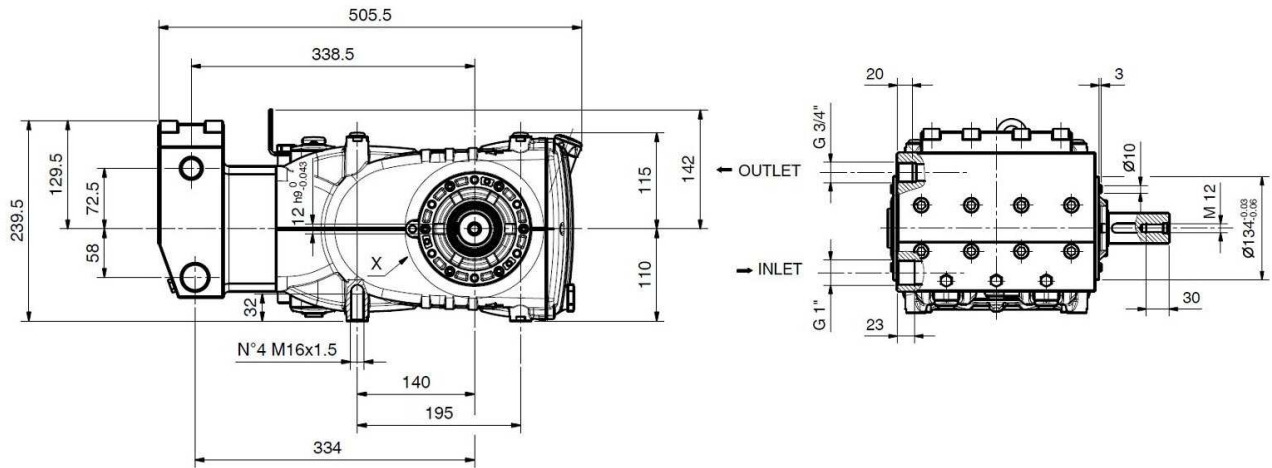
- **Pumpenkörper** aus einem Aluminium – Gleitlagerwerkstoff
- **Wendegetriebe** mit patentierten Ölkühlungstaschen
- **Kurbelwelle** geschmiedet, vergütet und nitriert
- **Antriebswelle** zweifach wälzgelagert
- **Pleuel** gleitgelagert
- **Führungskolben** geschliffen
- **Plungerabdichtung** Manschette mit Sperrwasserkühlung
- **Plunger** Vollkeramik (Aluminiumoxid)
- **Ventilkonstruktion** wartungsfreundlich aus Spezialedelstahl



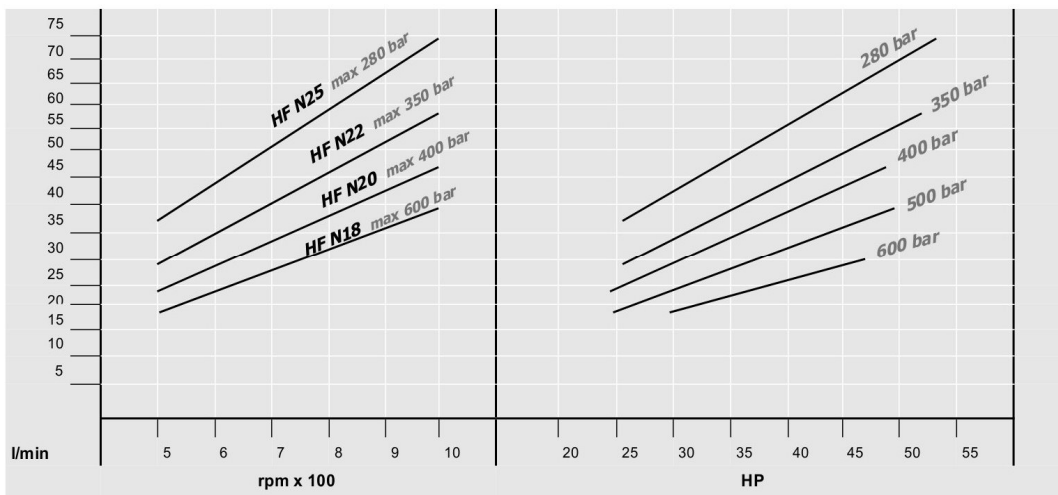
Druck / Liter Varianten

Modell		HFZ18 A	HFZ 18 B	HFZ 20	HFZ 22	HFZ 25
Fördermenge	l/min	30	38	47	57	74
Betriebsdruck max.	bar	600	500	400	350	280
Antriebsdrehzahl	1/min	800	1000	1000	1000	1000
Plungerhub	mm	50				
Antriebsleistung		35,3	36,8	37,0	37,0	39,0
Zulauftemp.max.	°C	40 (andere Temperaturen auf Anfrage)				
Zulaufdruck max.	bar	3				
Fördermedium		Wasser (andere Medien auf Anfrage)				
Ölfüllung	Liter	3,8				
Gewicht	kg	63				
Fördermenge bei 100% volumischen Wirkungsgrad						

Maßzeichnung Serie HFZ



Leistungstabelle



Antriebsvarianten



Mit Flansch zur
Direktmontage eines
Hydraulikmotors



Mit Hohlwelle für
Hydraulikmotor SAE C



Mit zweitem Wellen-
stumpf als Abtrieb



3 Übersetzungen:
R = 1,25 : 1
R = 1,50 : 1
R = 1,83 : 1