

Druckregelautomatik VB 85 / 280

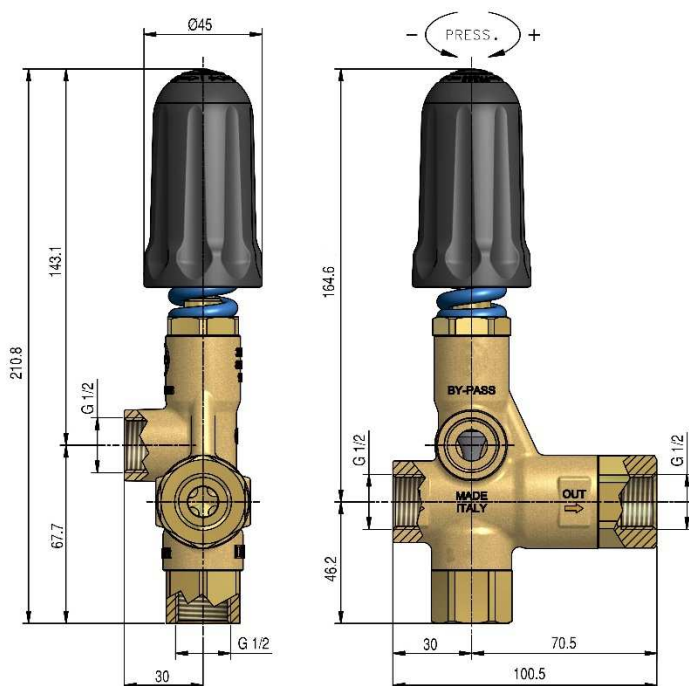
Einbaulage: beliebig

Anschlussgrößen: Zulauf: iG ½"
Druckanschluss: aG ½"
Bypass: iG ½"
Bypassleitung min.: DN 20

Material: Gehäusmaterial: Messing
Ventilsitz: 1.4057 hartmetallbeschichtet (Stellite)
Ventilkegel: 1.4007 hartmetallbeschichtet (Stellite)

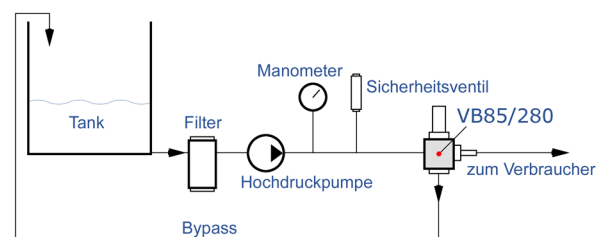
Funktion:

- Der Arbeitsdruck wird mittels Handrad gegen den Förderstrom eingestellt.
- Das Überströmwasser wird über den Bypass abgeführt.
- Der eingestellte Arbeitsdruck kann über eine Sicherungsmuttern fixiert werden.
- Das System ist gegen Überdruck gesichert.
- Bei geschlossenen Verbraucher schaltet das Ventil die Pumpe automatisch in den drucklosen Zustand.

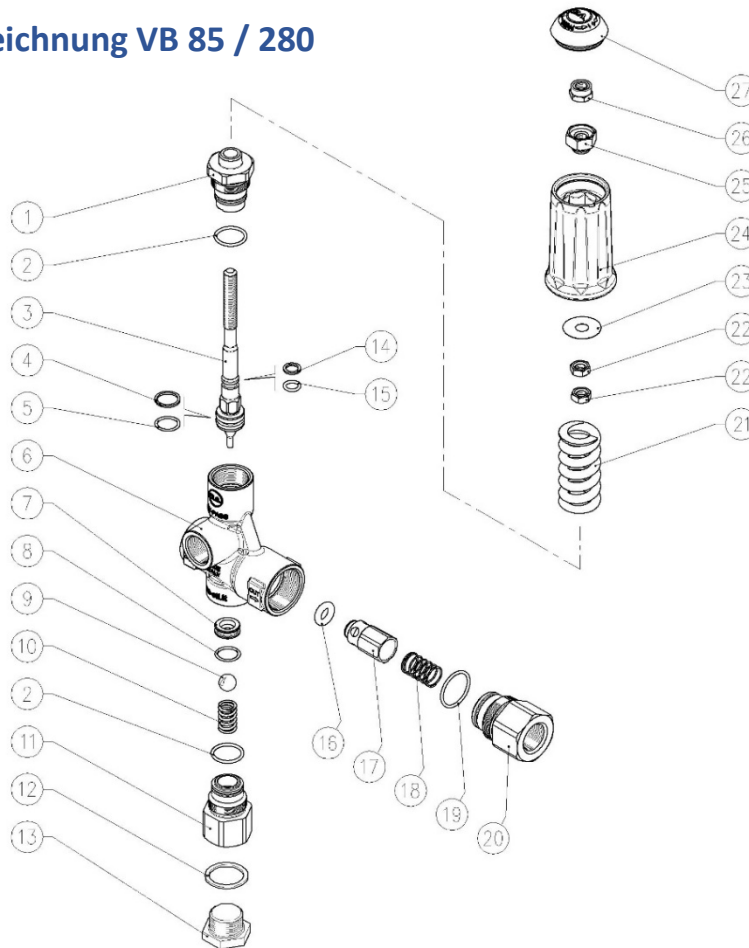


| Modell | BH 210 |
|-------------------|------------|
| Arbeitsdruck max. | 280 bar |
| Durchfluss max. | 80 l/min |
| Gewicht | 1,35 kg |
| Teile Nr. | M405150015 |

Einbaubeispiel



Ersatzteilezeichnung VB 85 / 280



| Pos. | Teile - Nr. | Benennung | Stück |
|------|-------------|--------------------|-------|
| 1 | F60.0491.31 | Ventilkegelführung | 1 |
| 2 | F10.3068.00 | O - Ring | 2 |
| 3 | F60.0452.21 | Ventilkegel | 1 |
| 4 | F10.4161.00 | Stützring | 1 |
| 5 | F10.3060.00 | O - Ring | 1 |
| 6 | F60.0486.35 | Ventilgehäuse | 1 |
| 7 | F60.2803.51 | Ventilsitz | 1 |
| 8 | F10.3064.01 | O - Ring | 1 |
| 9 | F14.7465.00 | Kugel ½" | 1 |
| 10 | F60.0410.51 | Feder | 1 |
| 11 | F60.0487.21 | Nippel | 1 |
| 12 | F14.4290.00 | Dichtscheibe | 1 |
| 13 | F60.0413.31 | Stopfen, ½" | 1 |

| Pos. | Teile - Nr. | Benennung | Stück |
|------|-------------|-------------------|-------|
| 14 | F10.4008.00 | Stützring | 1 |
| 15 | F10.3055.00 | O - Ring | 1 |
| 16 | F10.3292.00 | O - Ring | 1 |
| 17 | F60.0488.99 | Rückschlagventil | 1 |
| 18 | F60.0489.51 | Feder | 1 |
| 19 | F10.3072.60 | O - Ring | 1 |
| 20 | F60.2809.31 | Nippel | 1 |
| 21 | F60.0033.61 | Feder | 1 |
| 22 | F11.4573.31 | Mutter, sechskant | 2 |
| 23 | F14.3720.40 | Feder, blau | 1 |
| 24 | F60.0148.24 | Einstellknopf | 1 |
| 26 | F11.4589.10 | Mutter, sechskant | 1 |