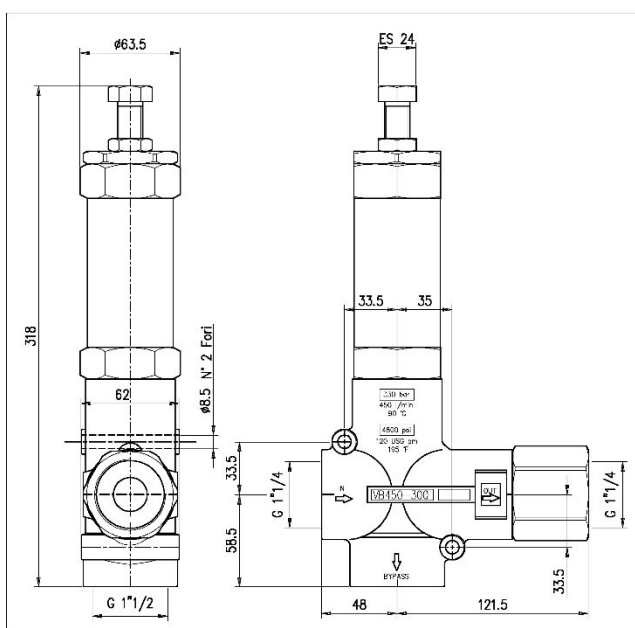


Druckregelautomatik VB 450 / 300

- Einbaulage: beliebig
- Anschlussgrößen: Zulauf: iG 1¼"
Druckanschluss: aG aG 1¼"
Bypass: iG 1½"
Bypassleitung min.: DN 40
- Material: Gehäusmaterial: Messing
Ventilsitz: 1.4057 hartmetallbeschichtet (Stellite)
Ventilkegel: 1.4007 hartmetallbeschichtet (Stellite)
- Funktion:
 - Der Arbeitsdruck wird mittels Sechskantschraube gegen den Förderstrom eingestellt.
 - Das Überströmwasser wird über den Bypass abgeführt.
 - Der eingestellte Arbeitsdruck kann über eine Sicherungsmuttern fixiert werden.
 - Das System ist gegen Überdruck gesichert.
 - Bei geschlossenen Verbraucher schaltet das Ventil die Pumpe automatisch in den drucklosen Zustand.

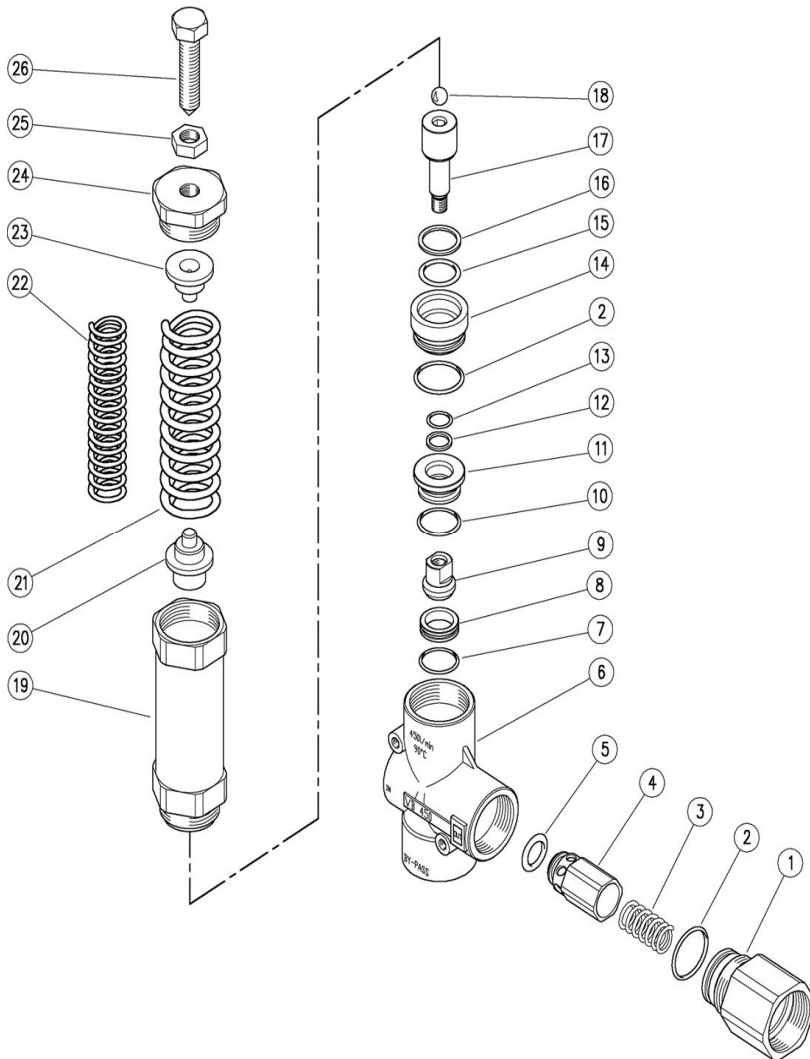


Anschlüsse und Dimensionen



Modell	VB 450 / 300
Arbeitsdruck max.	300 bar
Durchfluss max.	450 l/min
Gewicht	9,9 kg
Teile Nr.	M40516001

Ersatzteilezeichnung VB 450 / 300



Pos.	Teile - Nr.	Benennung	Stück
1	F60.4014.31	Anschlußnippel 1 ½"	1
2	F10.3208.28	O - Ring	2
3	F60.4013.51	Feder	1
4	F60.4012.31	Rückschlagventil	1
5	F10.3350.00	O - Ring	1
6	F60.4001.35	Ventilgehäuse	1
7	F10.3077.08	O - Ring	1
8	F60.4002.51	Ventilsitz	1
9	F60.4003.1	Gewindebuchse	1
10	F10.3206.08	O - Ring	1
11	F60.4005.31	Buchse	1
12	F10.4048.00	Stützring	1
13	F10.3181.20	O - Ring	1
14	F60.4007.31	Buchse	1
15	F10.3246.05	O - Ring	1
16	F10.4096.00	Stützring	1
17	F60.4004.51	Kolben, M12	1
18	F14.7465.00	Kugel ½"	1
19	F60.4009.31	Kolbenführung	1
20	F60.4010.31	Kugelhalter	1
21	F60.4006.61	Feder	1
22	F60.4015.61	Feder	1
23	F60.4016.31	Druckplatte	1
24	F60.4008.31	Druckschraube	1
25	F11.4845.00	Mutter, sechskant	1
26	F60.4011.51	Druckeinstellschraube	1

Einbaubeispiel

