

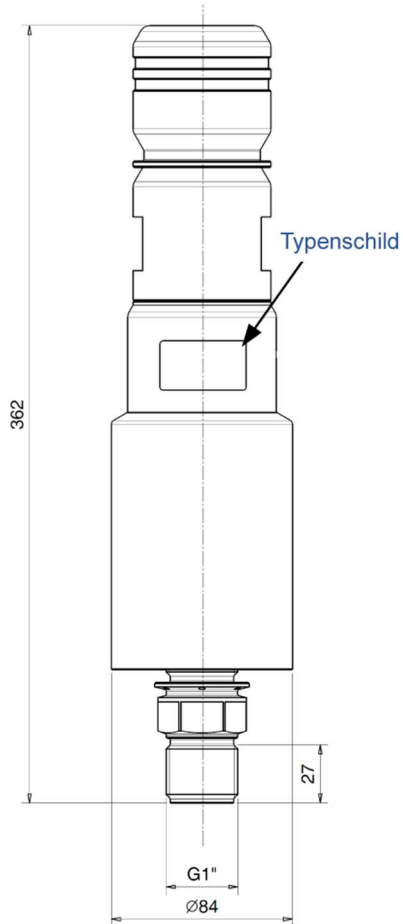
Sicherheitsventil S1520

- Einstellung:** wird eingestellt und verplombt geliefert
- Betriebsdruck:** 40 – 150 bar - Kann nach Kundenwunsch auf jeden beliebigen Betriebsdruck von 40 bis 150 bar eingestellt werden.
- Durchfluss:** min. 40 l/min | max. 241 l/min
- Anschlussgrößen:** Zulauf: aG 1"
 Abfluss: ins Freie
- Material:** Gehäuse: Edelstahl 1.4307
 Ventilsitz: Edelstahl, hartmetallbeschichtet
 Ventilkegel: Edelstahl, hartmetallbeschichtet
- Funktion:** Wird der eingestellte Betriebsdruck um 20% überschritten, öffnet das Ventil und das Medium tritt ins Freie aus. Das System ist gegen Überdruck gesichert
- Einbaulage:** beliebig

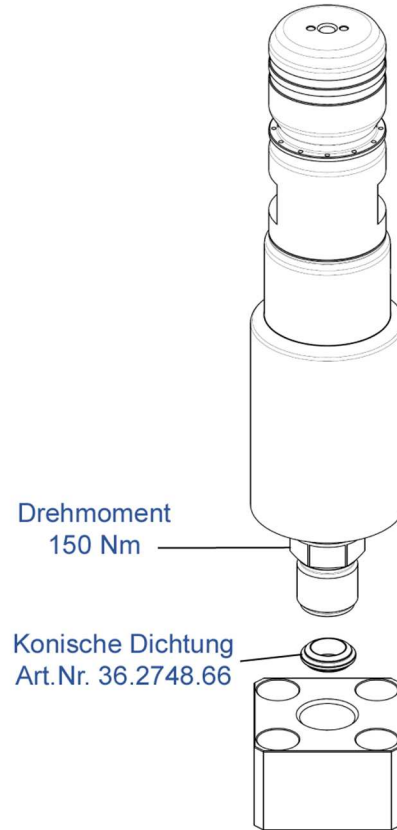


Bezeichnung	S 1520
Typ	Sicherheitsventil
Förderleistung der Pumpe	min. 40, max. 241 l/min
Einstellbar für Betriebsdruck	von 40 bis 150 bar
Temperatur max.	min. 5° C max. 30° C
Gewicht	8,0 kg

Maßzeichnung S1520



Anschluss



Einbau-Beispiel

