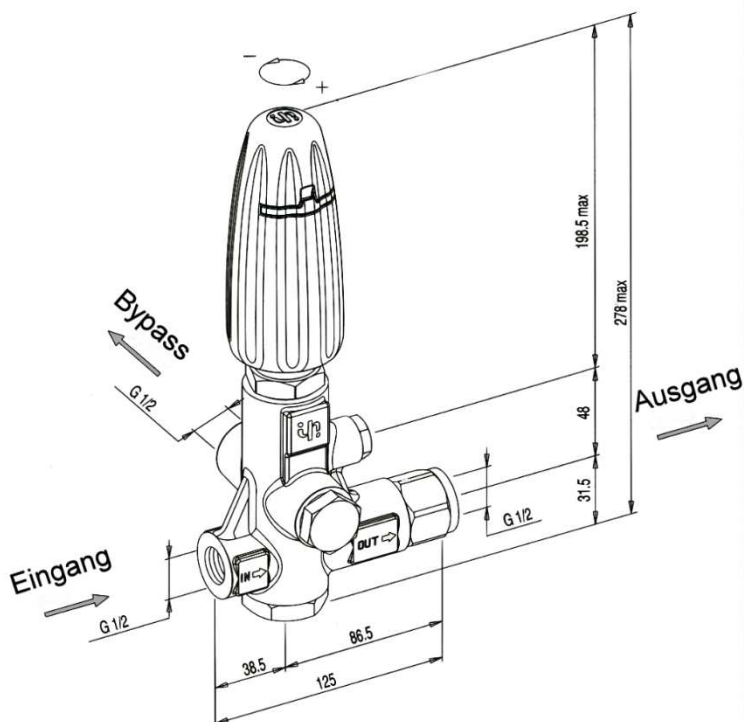


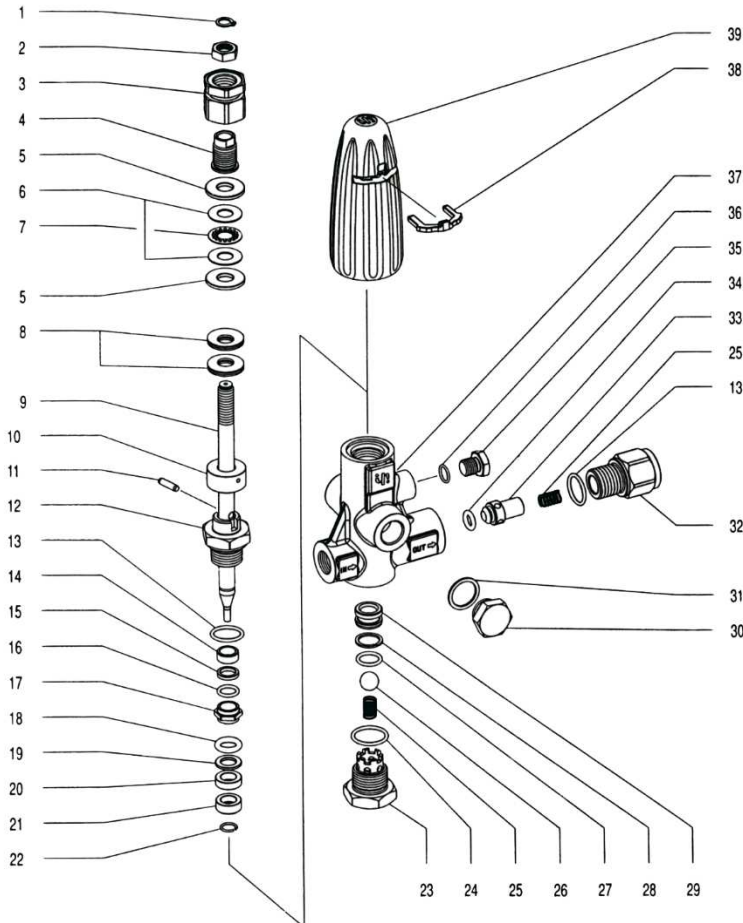
## Druckregelautomatik H 560

- Einstellung:** mechanisch von Hand
- Einbaulage:** beliebig
- Anschlussgrößen:** Zulauf: iG ½"  
Druckanschluss: iG ½"  
Bypass: iG ½"  
Abflussleitung min.: DN 12
- Material:** Gehäusmaterial: Edelstahl  
Ventilsitz: 1.4057 hartmetallbeschichtet (Stellite)  
Ventilkegel: 1.4007 hartmetallbeschichtet (Stellite)
- Funktion:**
- Der Arbeitsdruck wird mittels Druckschraube gegen den Förderstrom eingestellt.
  - Das Überströmwasser wird über den By-Pass abgeführt.
  - Der eingestellte Arbeitsdruck kann über eine Sicherungsschraube fixiert werden.
  - Das System ist gegen Überdruck gesichert.
  - Bei geschlossenen Verbraucher schaltet das Ventil die Pumpe automatisch in den drucklosen Zustand



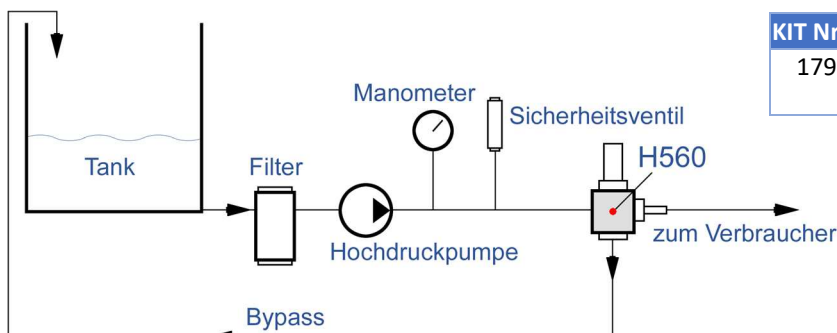
Modell	H 560
Arbeitsdruck max.	500 bar
Durchfluss	8 bis 60 l/min
Gewicht	2,7 kg
Teile Nr.	M40501030

## Ersatzteilezeichnung H 560



Pos.	Teile - Nr.	Benennung	Stück
1	90.0545.00	Scheibe	1
2	92.2400.00	Mutter	1
3	36.3295.64	Gewindemuffe	1
4	36.3294.64	Gewindehülse	1
5	36.3284.66	Scheibe	2
6	91.7911.00	Lagerschale	2
7	91.7910.00	Nadellager	1
8	94.8530.00	Tellerfedern	30
9	36.3279.66	Reglerstange	1
10	36.3282.66	Buchse	1
11	97.6149.00	Zylinderstift	1
12	36.3288.66	Gewindemuffe	1
13	90.3849.00	O - Ring	2
14	36.3290.70	Führungsbuchse	1
15	90.8072.00	Stützring	1
16	90.3827.00	O - Ring	1
17	36.3292.70	Distanzbuchse	1
18	90.4200.00	O - Ring	1
19	90.5074.00	Stützring	1
20	36.3291.70	Führungsbuchse	1
21	36.3286.66	Distanzbuchse	1
22	90.0068.00	Stützring	1
23	36.3283.66	Stopfen	1
24	90.3855.00	O - Ring	1
25	94.7374.00	Feder, Edelstahl	2
26	97.4876.00	Kugel	1
27	90.3835.00	O - Ring	1
28	90.5094.00	Stützring	1
29	36328566	Ventilsitz	1
30	90.2180.00	Stopfen	1
31	96.7514.00	Dichtscheibe	1
32	36.3287.66	Nippel	1
33	36.3289.70	Rückschlagventil	1
34	90.4028.00	O - Ring	1
35	90.2044.00	Stopfen	1
36	90.3538.00	O - Ring	1
37	36.3278.36	Ventilgehäuse	1
38	36.3296.51	Klammer	1
39	36.3293.51	Handrad	1

## Einbaubeispiel



KIT Nr.	für	Beinhaltet	Bestell Nr.
179	H	8 13 15 16 18 19 22 24	34.0179.01
	560	25 26 27 28 29 34 36	