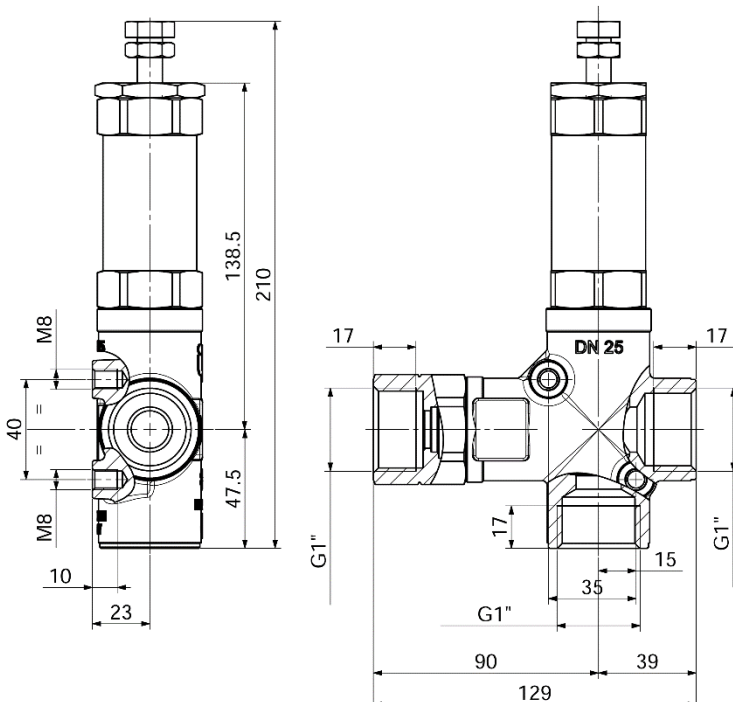


Druckregelautomatik H1520

- Einstellung:** mechanisch mit Unloader-Funktion
- Einbaulage:** beliebig
- Anschlussgrößen:** Zulauf: G 1" BSP
Druckanschluss: G 1" BSP
Bypass: G 1" BSP
Bypassleitung min.: DN 40
- Material:** Gehäusmaterial: Messing
Ventilsitz: 1.4057 hartmetallbeschichtet (Stellite)
Ventilkegel: 1.4007 hartmetallbeschichtet (Stellite)
- Funktion:**
- Der Arbeitsdruck wird mittels Sechskantschraube gegen den Förderstrom eingestellt.
 - Das Überströmwasser wird über den Bypass abgeführt.
 - Der eingestellte Arbeitsdruck kann über eine Sicherungsmuttern fixiert werden.
 - Das System ist gegen Überdruck gesichert.
 - Bei geschlossenen Verbraucher schaltet das Ventil die Pumpe automatisch in den drucklosen Umlauf.

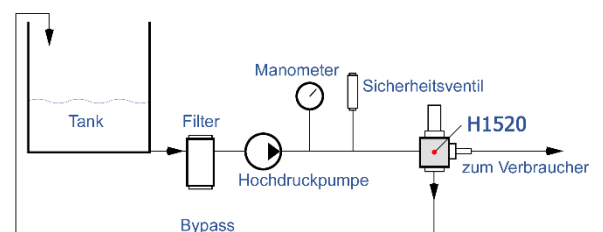


Anschlüsse und Dimensionen

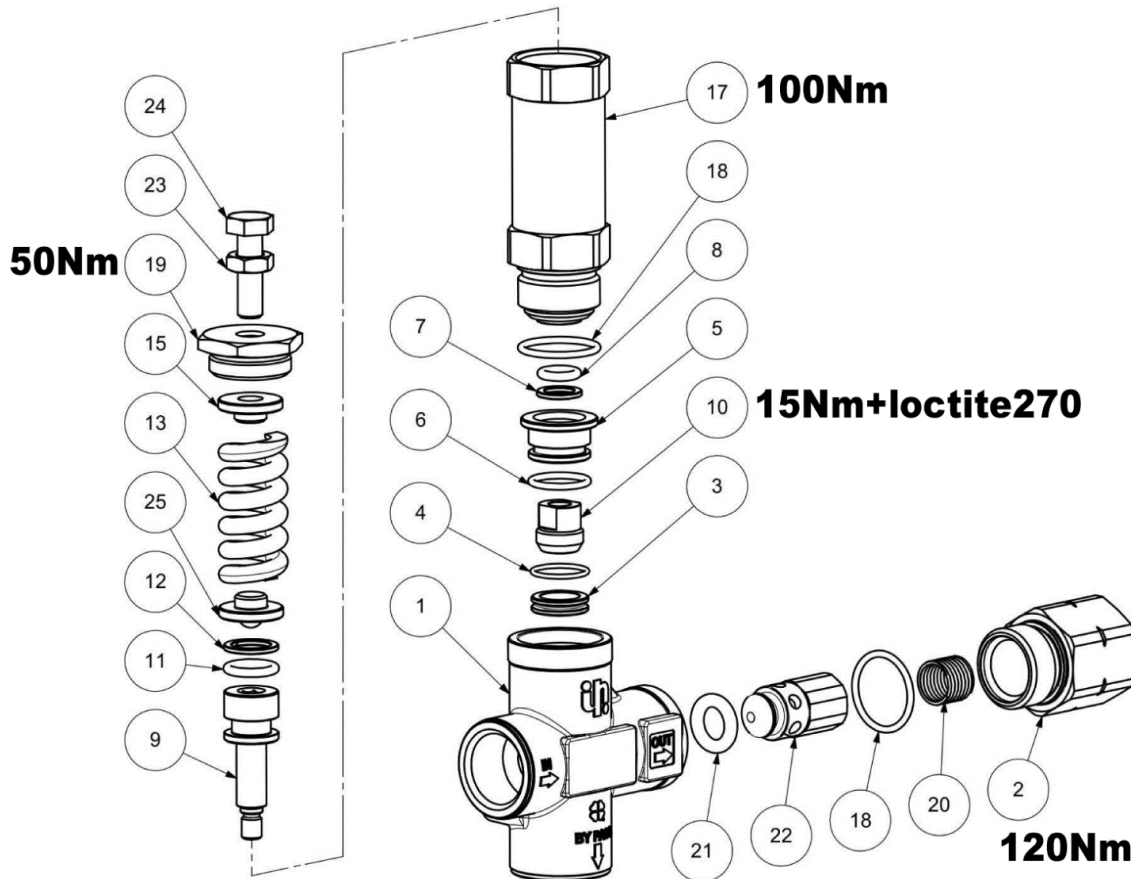


Modell	H1520
Betriebsdruck optimal	Bis 150 bar
Arbeitsdruck max.	170 bar
Durchfluss	20 bis 200 l/min
Gewicht	2,0 kg
Teile Nr.	M40501150

Einbaubeispiel



Ersatzteilezeichnung H1520



KIT Nr.	Positionen
2485	3-4-6-7-8-10-11-12-18-21

Pos.	Teilenr.	Bezeichnung	Anz
1	36358641	CORPO VALVOLA	1
2	36358370	NIPPOLO G1"	1
3	36354556	SEDE D.16	1
4	90359800	OR D.20,35X1,78 (2081)	1
5	36353760	BOCCOLA DI RIDUZIONE	1
6	90384700	OR D.20,24X2,62 (3081)	1
7	90507350	ANELLO ANTIESTR.	1
8	90403100	OR D.10.69X3.53 (4042)	1
9	36354456	PISTONE	1
10	36354756	PASTIGLIA	1
11	90403500	OR D.15,47X3,53 (4061)	1
12	90509150	ANELLO ANTIESTR.	1

Pos.	Teilenr.	Bezeichnung	Anz
13	94750900	MOLLA DM.21X60	1
15	36358260	GUIDA MOLLA	1
17	36358570	CANNOTTO H1520	1
18	90386300	OR D.28,25X2,62 (3112)	2
19	36358070	TAPPO SUPERIORE	1
20	94745800	MOLLA DM.16,7X29,0 INOX	1
21	90472000	OR D.12.07X5.34 NBR 70SH	1
22	36353870	OTTURATORE	1
23	92236800	DADO M10X1.25-8 UNI 5589	1
24	99369800	VITE TE M10X35	1
25	36606901	GUIDA MOLLA COMPL.	1