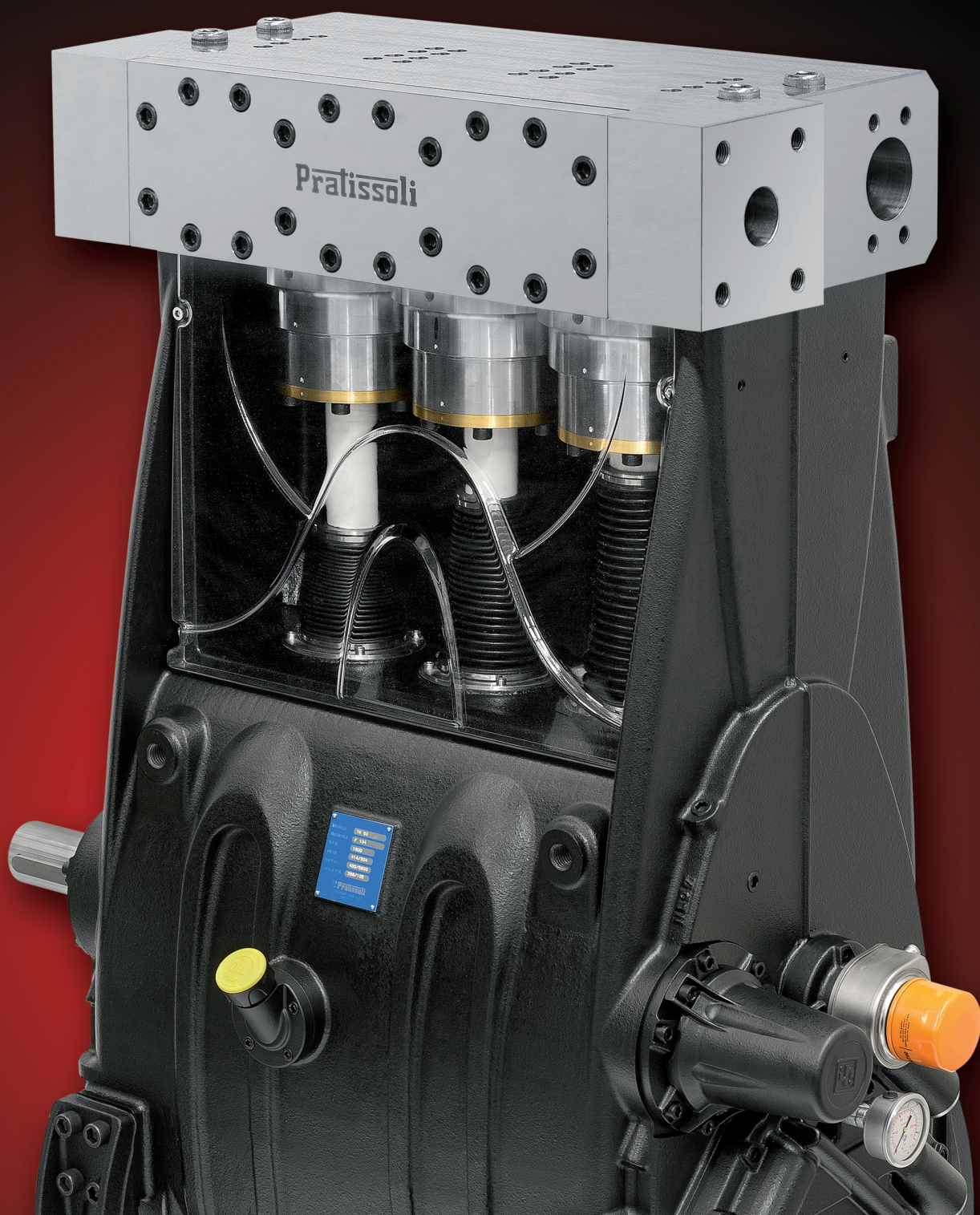


# Pratissoli

## Catalogo Ricambi *Spare Parts Catalogue*

---









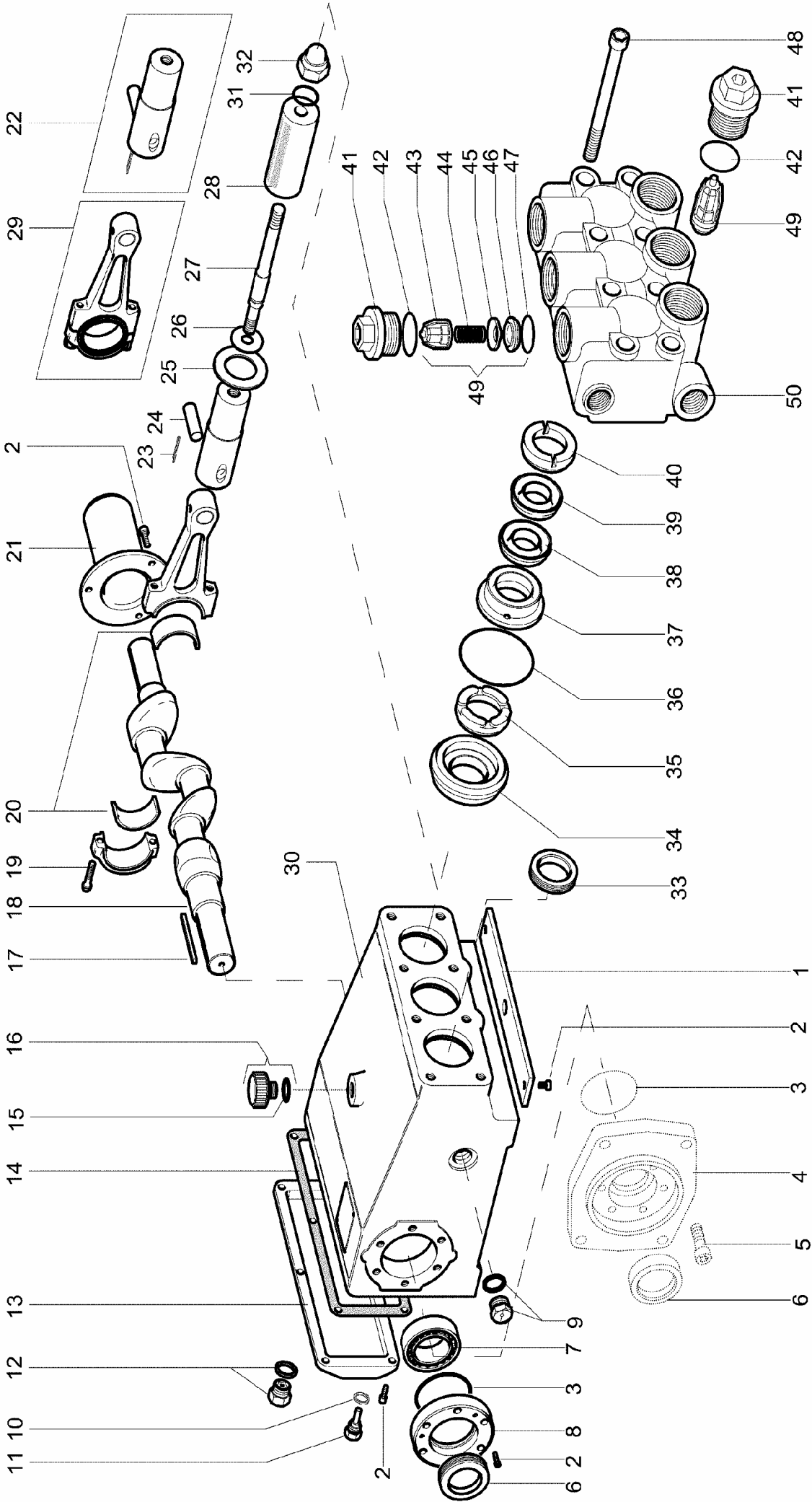
PUMPS - POMPE	
MODEL - MODELLO	PAG.
CW 1522	6 - 7
CW 1635	8 - 9
CW 1832	8 - 9
CW 1922	6 - 7
CW 2227	8 - 9
EKL	10 - 11
EKLN	12 - 13
EKLZ	12 - 13
HD	62 - 63
HDN	64 - 65
HE	30 - 31
HEN	32 - 33
HF	54 - 55
HFN	56 - 57
HS	70 - 71
KE	14 - 15
KEB	18 - 19
KEM	16 - 17
KF	42 - 43
KF40M	44 - 45
KF5M	46 - 47
KFG	48 - 49
KL	36 - 37
KLA	40 - 41
KLN	40 - 41
KLR	38 - 39
KLZ	40 - 41
KS HP	66 - 67
KS LP	68 - 69
KT HP	20 - 21
KT LP	22 - 23
KT4M-B	24 - 25
LH	124 - 125
LHN	126 - 127
LHZ	126 - 127
LK HP	128 - 129
LK LP	130 - 131
LKN HP	132 - 133
LKN LP	134 - 135
MF LP	100 - 101
MH	106 - 107
MK HP	108 - 109
MK LP	110 - 111
MK9M-B	118 - 119
MK9M-D	120 - 121
MKC HP	122 - 123
MKCS HP	122 - 123
MKR HP	114 - 115
MKR LP	116 - 117
MKS HP	108 - 109
MKS LP	110 - 111
MKSH LP	112 - 113
MKSR HP	114 - 115
MKSR LP	116 - 117
MS	76 - 77
MSN	80 - 81

PUMPS - POMPE	
MODEL - MODELLO	PAG.
MSR	78 - 79
MSZ	80 - 81
MW HP	82 - 83
MW LP	84 - 85
MW55M	98 - 99
MWN HP	90 - 91
MWN LP	92 - 93
MWNR HP	94 - 95
MWNR LP	96 - 97
MWR HP	86 - 87
MWR LP	88 - 89
SH	136 - 137
SK	138 - 139
SM	104 - 105
SN70	28 - 29
SN71	52 - 53
SR HP - ORIZZONTALE	140 - 141 - 142
SR HP - VERTICALE	144 - 145 - 146
SR HP PRESA DIRETTA - ORIZZONTALE	148 - 149 - 150
SR HP PRESA DIRETTA - VERTICALE	152 - 153 - 154
SR LP - ORIZZONTALE	156 - 157 - 158
SR LP - VERTICALE	160 - 161 - 162
SR LP PRESA DIRETTA - ORIZZONTALE	164 - 165 - 166
SR LP PRESA DIRETTA - VERTICALE	168 - 169 - 170
SS70	26 - 27
SS71	50 - 51
TR HP - ORIZZONTALE	172 - 173 - 174
TR HP - VERTICALE	176 - 177 - 178
TR HP PRESA DIRETTA - ORIZZONTALE	180 - 181 - 182
TR HP PRESA DIRETTA - VERTICALE	184 - 185 - 186
TR LP - ORIZZONTALE	188 - 189 - 190
TR LP - VERTICALE	192 - 193 - 194
TR LP PRESA DIRETTA - ORIZZONTALE	196 - 197 - 198
TR LP PRESA DIRETTA - VERTICALE	200 - 201 - 202
VF	58 - 59
VFH	60 - 61
VH	34 - 35
VHS	34 - 35
VK	72 - 73
VKH	74 - 75
VS	102 - 103



KITS - ACCESSORIES - ACCESSORI	
MODEL - MODELLO	PAG.
<b>PUMP CONNECTION KITS KIT CONNESSIONE POMPA</b>	
CW1522	210
CW1635	210
CW1832	210
CW1922	210
CW2227	210
EKL	206
EKLN	206
EKLZ	206
HD	206
HDN	206
HE	206
HEN	206
KL	208
KLA	208
KLN	208
KLR	208
KLZ	208
LH	209
LHN	210
LHZ	210
LK LP	209
MH	209
MK LP	209
MKR LP	209
MKS LP	209
MKSR LP	209
MS	208
MSN	209
MSR	208
MSZ	209
MW LP	208
MWN LP	209
MWNR LP	209
MWR LP	208
SH	207
SK	207
SR HP	203
SR LP	204 - 205
TR HP	203
TR LP	204 - 205
VF	207
VFH	207
VH	207
VHS	207
VK	207
VKH	207
VS	207
<b>VALVES - VALVOLE</b>	
AL2	228
BH210	227
BKX600	243
H440	224
H450	225
H560	226
NL2	214
PN12	244
PN14 HP	241

KITS - ACCESSORIES - ACCESSORI	
MODEL - MODELLO	PAG.
<b>VALVES - VALVOLE</b>	
PN14 LP	242
PN2	232
PN3	233
PN4 HP	234
PN4 LP	235
PNR1503	237
PNR1510	238
PNR1520	239
PNR2	231
PNR4090	240
PNRA2	231
PNRV14	236
PNRV2	230
PNVU2	230
R1 HP	212
R1 LP	212
R1503	220
R1510	221
R1520	222
R1X HP	213
R1X LP	213
R2	215
R2L	215
R3 HP	217
R3 LP	217
R3X HP	218
R3X LP	218
R4090	223
RA2	229
RA2L	229
RV1	211
RV14	219
RV2	214
RV3	216
RX1	211
RX3	216
UD1/02	250
UD1/5	250
VP12	244
VU2	228
<b>GUNS - PISTOLE</b>	
P12	247
P15	249
P3	250
P3X	250
P560	245
P560S	246
PS12	248
<b>LANCES - LANCE</b>	
Z	251
ZZ	251
<b>ROTATING NOZZLE - UGELLI ROTANTI</b>	
RMAX 1500	253
RMAX 750	252
<b>ACCESSORIES - ACCESSORI</b>	
RIDUTTORE SERIE 71 - 72	254
TS1	251



**CW1522**  
**CW1922**



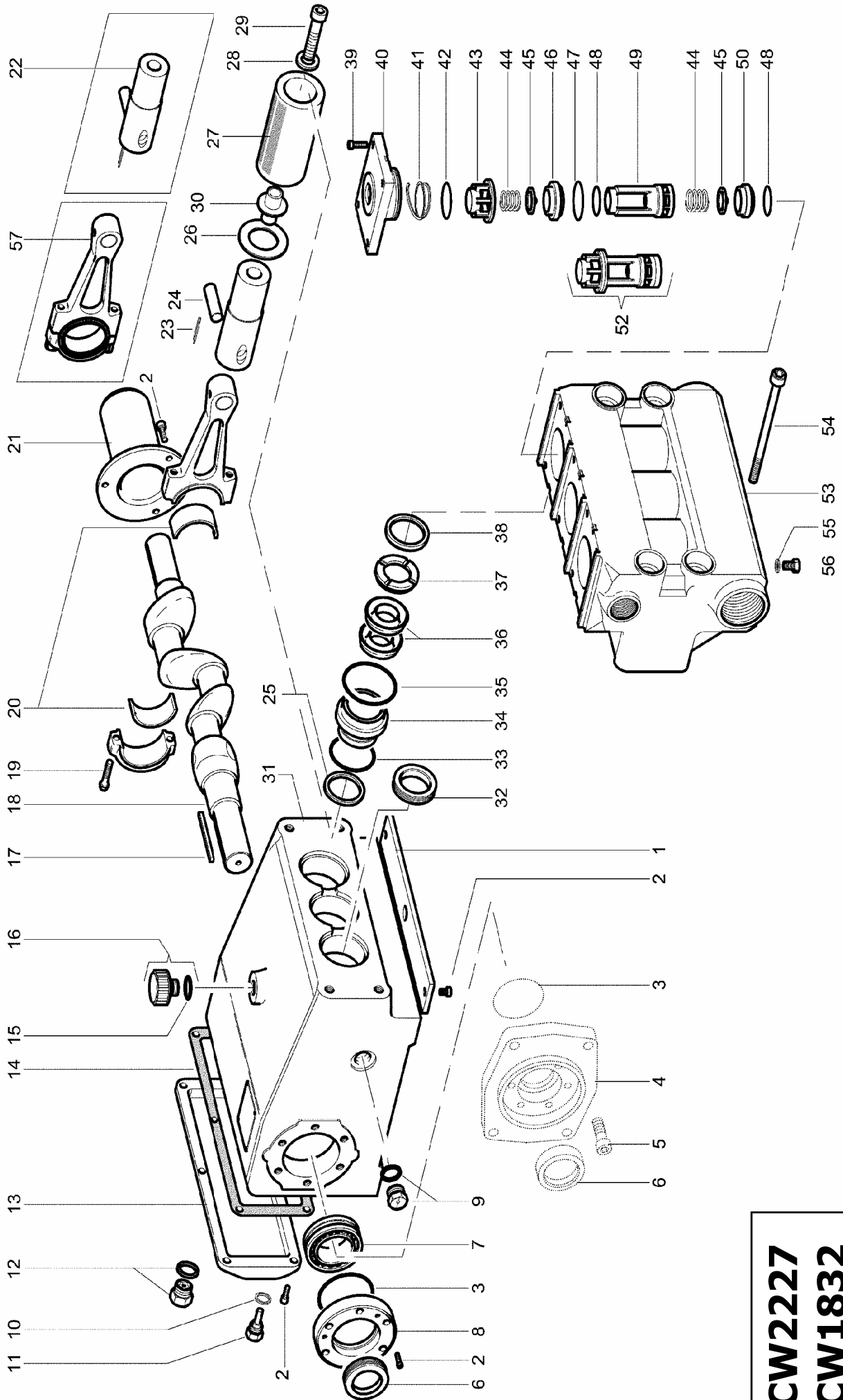
### KIT RICAMBIO – SPARE KIT

	CW1522 (D.30)	CW1922 (D.30)
<b>A</b>	Kit tenute pompanti – Plunger packing kit	KIT 1260
<b>B</b>	Kit tenute valvole – Valves seals kit	KIT 1261
<b>C</b>	Kit tenute complete – Complete seals kit	KIT 1262



**CW1522**  
**CW1922**

POS	CODE CODICE	DESCRIPTIONE DESFRIZIONE	KIT	NR. PCS.	POS	CODE CODICE	DESCRIPTIONE	KIT	NR. PCS.
1	0400.0013.0	COPERCHIO INFERIORE		1	26	0102.0012.0	DISTANZ. APPAGGIO POMPANTE		3
2	8711.1515.3	VITE M6x16 UNI 5931		17÷23	27	0722.0003.0	TIRANTE FISSAGGIO POMPANTE		3
3	8810.1310.0	OR D. 80.00x2,50	C	2	28	0242.0088.0	POMPANTE D. 30		3
4	0101.0001.0	FLANGIA MOTORE IDRAULICO (TIPO A)		1	29	2500.0006.0	BIELLA - COMPLETA		3
	0101.0003.0	FLANGIA MOTORE IDRAULICO (TIPO B)		1	30	0601.0003.0	CORPO POMPA		1
	0101.0004.0	CORPO POMPA AZIONAMENTO IDRAULICO		1		0601.0004.0	CORPO POMPA AZIONAMENTO IDRAULICO		1
5	8711.2515.4	VITE M10x30 UNI 5931		6	31	881010104	OR D. 12,37x2,62	A-C	3
6	8810.8001.4	PARAOILIO D. 40x60x10	C	2	32	0332.0014.0	DADO FISSAGGIO POMPANTE		3
7	8111.0100.6	CUSCINETTO A RULLI NJ 208		2	33	8810.8100.2	PARAOILIO D. 38x52x7 - SPEC.	C	3
8	0634.0001.0	COPERCHIO CUSCINETTO		1÷2	34	0313.0025.0	ANELLO DI FONDO D. 30		3
9	8010.5300.2	SPIA LIVELLO OLIO G 1/2"		1	35	90.2776.00	ANELLO TENUTA D. 30 LP	A-C	3
10	8720.4300.1	RONDELLA ALLUMINIO D. 3/8"	C	1	36	881012126	OR D. 58,42x2,62	A-C	3
11	8010.5700.1	TAPPO MAGNETICO G 3/8"		1	37	0313.0026.0	ANELLO INTERMEDIO D. 30		3
12	8010.5300.3	SPIA LIVELLO OLIO G 3/4"		1	38	90.2774.00	ANELLO "RESTOP" D. 30	A-C	3
13	0634.0003.0	COPERCHIO POSTERIORE		1	39	90.2770.00	ANELLO TENUTA D. 30 HP	A-C	3
14	0806.0000.0	GUARNIZIONE COPERCHIO POSTER.		1	40	69.1000.51	ANELLO DI TESTA D. 30	A-C	3
15	8810.1117.3	OR D. 18.00x3.00	C	1	41	98.2420.00	TAPPO M42x1,53x23	C	3
16	8010.5400.2	TAPPO RIEMPIMENTO G 1/2"		1	42	8810.1021.1	OR D. 37,69x3,53		6
17	0710.0001.0	LINGUETTA ALBERO		1	43	36.2009.51	GUIDA VALVOLA	B-C	6
18	0500.0001.0	ALBERO POMPA		1	44	94.7450.00	MOLLA Dm. 16x27,5		6
19	0350.0015.0	VITE BIELLA		6	45	36.2010.76	VALVOLA		6
20	0233.0004.0	BRONZINA TESTA BIELLA		3	46	36.2011.66	SEDE VALVOLA		6
21	0404.0001.0	COPERCHIO ESTREMITÀ ALBERO		1	47	90.4059.00	OR D. 32,93x3,53 - SPEC.	B-C	6
22	2500.0100.0	PISTONE COMPLETO		3	48	8711.3116.5	VITE M12x100 UNI 5931		8
23	8721.3801.0	SPINA ELASTICA D. 2,5x22	C	3	49	36.7065.01	GRUPPO VALVOLA		6
24	0710.0000.0	SPINOTTO D. 18		3	50	0643.0013.0	TESTATA POMPA		6
25	0412.0000.0	PARASPRUZZI		3					1

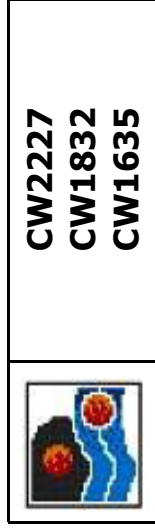


**CW2227**  
**CW1832**  
**CW1635**



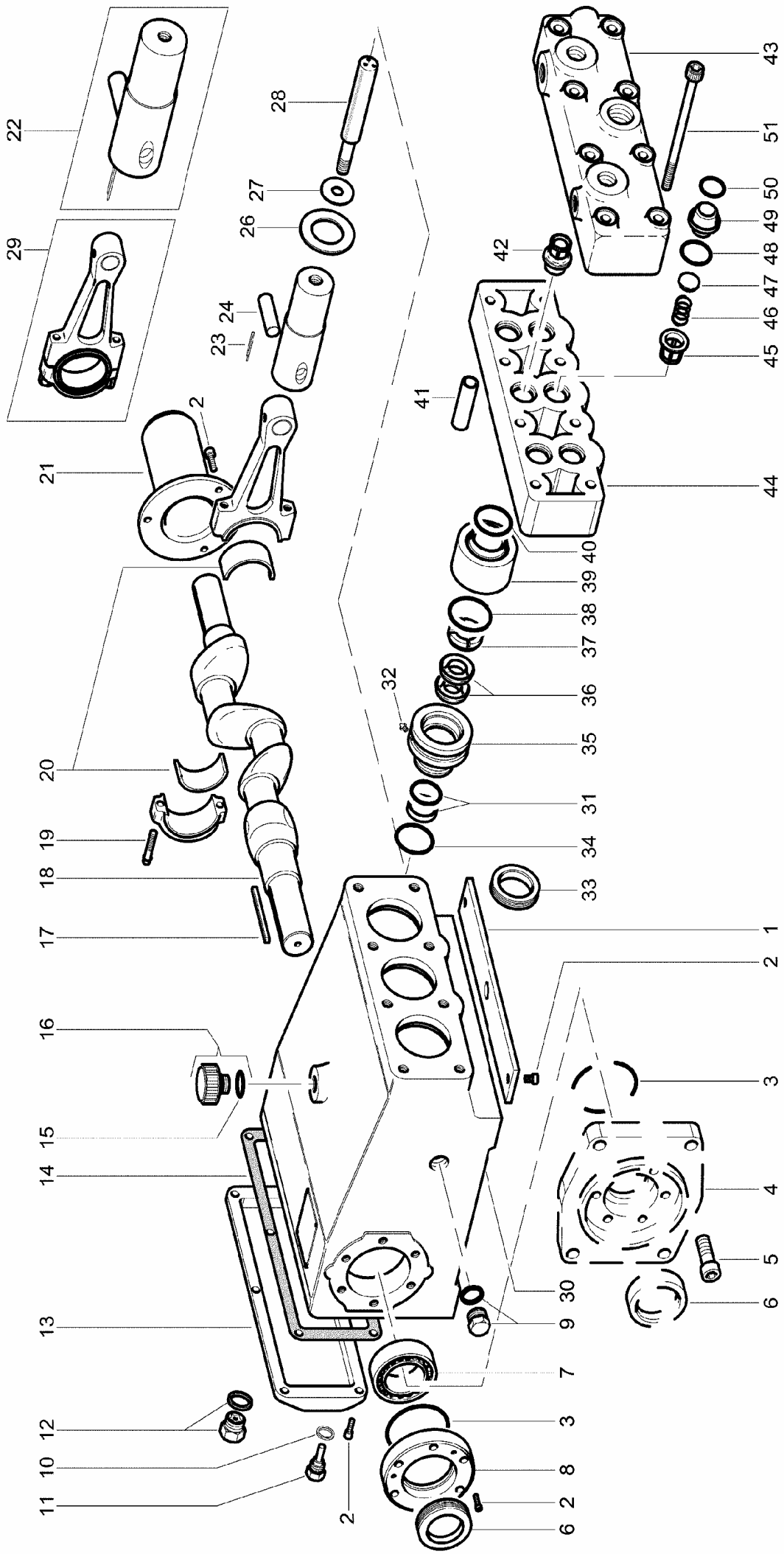
**KIT RICAMBIO – SPARE KIT**

<b>A</b>	Kit tenute pompanti – Plunger packing kit	CW1832 (D.36)	CW1635 (D.40)
<b>B</b>	Kit tenute valvole – Valves seals kit	KIT 1258	KIT 1287
<b>C</b>	Kit tenute complete – Complete seals kit	KIT 1094	KIT 1095



**CW2227  
CW1832  
CW1635**

POS	CODE CODICE	DESCRIPTIONE	DESCRIPTIONE	KIT	NR. PCS.	POS	CODE CODICE	DESCRIPTIONE	DESCRIPTIONE	KIT	NR. PCS.
1	0400.0013.0	COPERCHIO INFERIORE	BUSSOLA POMPANTE		1	30	0102.0021.0				3
2	8711.1515.3	VITE M6x16 UNI 5931	CORPO POMPA		17+23	31	0601.0012.0				1
3	8810.1310.0	OR D. 80.00x2,50	CORPO POMPA AZIONAMENTO IDRAULICO	C	2	32	0601.0013.0				3
4	0101.0005.0	FLANGIA MOTORE IDRAULICO (TIPO A)	PARAOLIO D. 38x52x7		1	33	8810.8100.2			C	3
	0101.0004.0	FLANGIA MOTORE IDRAULICO (TIPO B)	OR D. 50,52x1,78		1	34	8810.1001.2			A-C	3
5	8711.2515.4	VITE M10x30 UNI 5931	SUPPORTO GUARNIZIONE CW 2227/1832		6	35	0223.0091.0				3
6	8810.8001.4	PARAOLIO D. 40x60x10	SUPPORTO GUARNIZIONE CW 1635	C	2	36	0223.0087.0				3
7	8111.1000.2	CUSCINETTO A RULLI 22208	OR D. 50,52x1,78		2	37	8810.1001.2			A-C	3
8	0634.0010.0	COPERCHIO CUSCINETTO	GUARNIZIONE DI PRESSIONE CW 2227/1832		1+2	38	8810.2001.0			A-C	6
9	8010.5300.2	SPIA LIVELLO OLIO G 1/2"	GUARNIZIONE DI PRESSIONE CW 1635		1	39	8810.2001.1			A-C	3
10	8720.4300.1	RONDELLA ALLUMINIO G 3/8"	ANELLO TEN. GUARNIZIONE CW 2227/1832	C	1	40	0312.0009.0				3
11	8010.5700.1	TAPPO MAGNETICO G 3/8"	ANELLO TEN. GUARNIZIONE CW 1635		1	41	0312.0010.0				3
12	8010.5300.3	SPIA LIVELLO OLIO G 3/4"	DISTANZIALE PRECARICA		1	42	0312.0010.0				3
13	0634.0012.0	COPERCHIO POSTERIORE	VITE M8x25 UNI 5931	C	1	43	0633.0002.0				2
14	0806.0000.0	GUARNIZIONE COPERCHIO POSTER.	COPERCHIO VALVOLE CHIUSO		1	44	0633.0001.0				1
15	8810.1117.3	OR D. 18.00x3.00	COPERCHIO VALVOLE G 1/4"	C	1	45	8811.1200.1			B-C	3
16	8010.5400.2	TAPPO RIEMPIMENTO G 1/2"	ANELLO PER OR		1	46	8810.1021.4			B-C	3
17	0710.0003.0	LINGUETTA ALBERO	OR D. 49,21x3,53	C	1	47	0213.0001.0				3
18	0500.0003.0	ALBERO POMPA	GUIDA VALVOLA MANDATA		1	48	0902.0002.0				6
19	0350.0015.0	VITE BIELLA	MOLLA VALVOLA A/M		6	49	0822.0002.0				6
20	8120.0000.2	BRONZINA TESTA BIELLA	PIATTELLO VALVOLA A/M		3	50	0812.0003.0				3
21	0404.0001.0	COPERCHIO ESTREMITA' ALBERO	SEDE VALVOLA MANDATA		1	51	8810.1116.0				3
22	2500.0102.0	PISTONE COMPLETO	OR D. 50,50x3.00 – SPEC.		3	52	8810.1115.7			B-C	3
23	8721.3801.0	SPINA ELASTICA D. 2,5x22	OR D. 36.00x3.00 – SPEC.	C	3	53	0213.0049.0			B-C	6
24	0710.0002.0	SPINOTTO D. 20	GUIDA VALVOLA ASPIRAZIONE		3	54	0812.0067.0				3
25	8810.3001.6	ANELLO TENUTA - CW 2227 CW1832	SEDE ASPIRAZIONE	A-C	3	55	2080.0682.0				3
	8810.3001.7	ANELLO TENUTA - CW 1635	GRUPPO VALVOLE	A-C	3	56	0641.0048.0				3
26	0412.0000.0	PARASPRUZZI	TESTATA POMPA		3	57	8711.4116.9				1
27	0242.0103.0	POMPANTE - CW 2227 CW 1832	VITE M16x150 UNI 5931		3	58	8720.4300.0				4
	0242.0104.0	POMPANTE - CW 1635	RONDELLA ALLUMINIO G 1/4"		3	59	0843.9000.0				3
28	8720.4000.3	RONDELLA D. 12 - SPEC.	TAPPO OTTONE G 1/4"		3	60	2500.0005.0			B-C	3
29	8711.3151.8	VITE M12x110 UNI 5931	BIELLA - COMPLETA	A-C	3	61					3



**EKL**



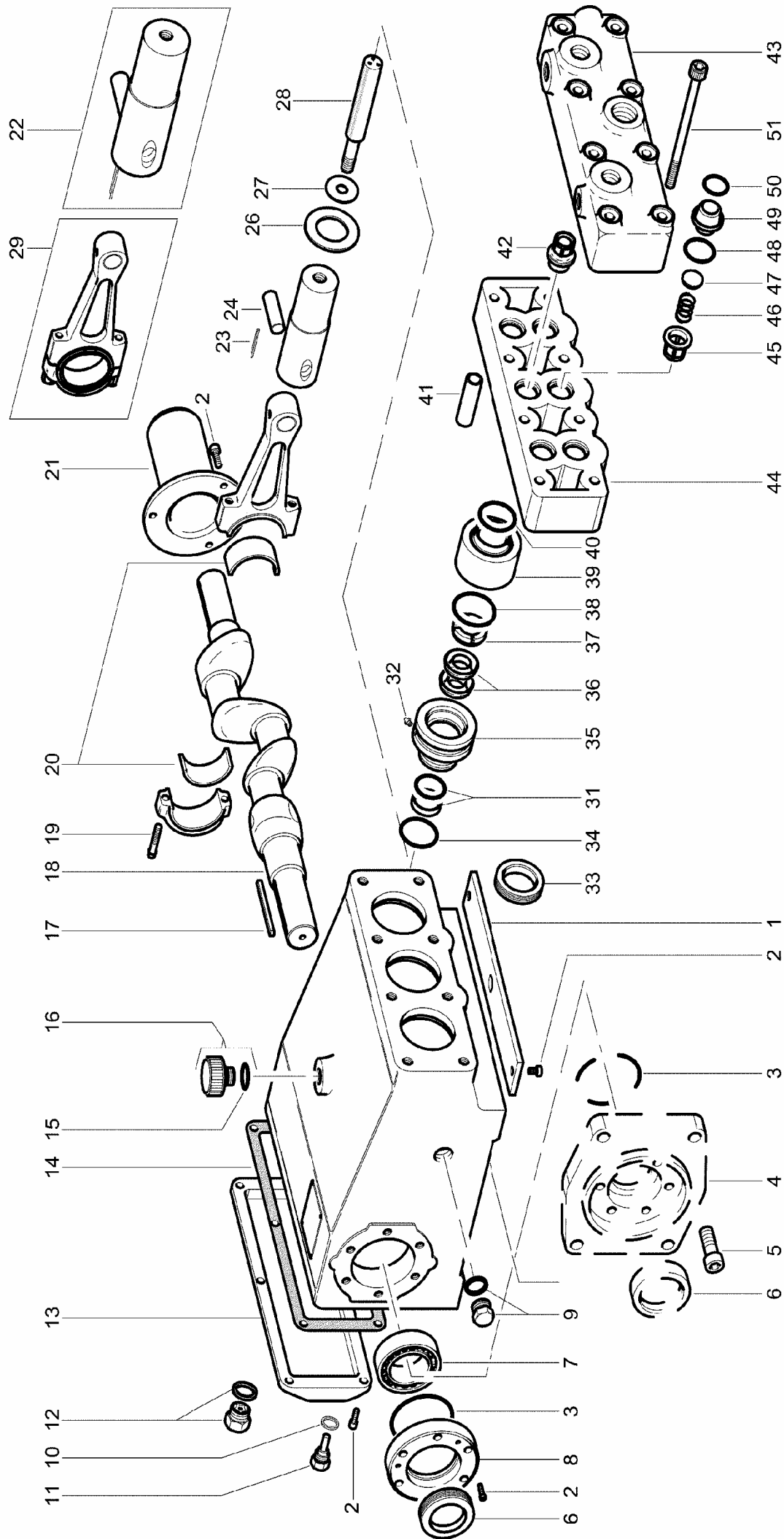
### KIT RICAMBIO – SPARE KIT

<b>A</b>	Kit tenute pompanti – Plunger packing kit	EKL (D.18)	EKL (D.20)	EKL (D.22)	EKL (D.25)	EKL (D.30)	EKL (D.32)
<b>B</b>	Kit tenute valvole – Valves seals kit	KIT 1000	KIT 1001	KIT 1002	KIT 1003	KIT 1004	KIT 1005
<b>C</b>	Kit tenute complete – Complete seals kit	KIT 1007	KIT 1008	KIT 1009	KIT 1010	KIT 1011	KIT 1012



**EKL18 - EKL20  
EKL22 - EKL25  
EKL30 - EKL32**

POS	CODE CODICE	DESCRIPTIONE	DESCRIPTIONE	NR. PCS.	POS	CODE CODICE	DESCRIPTIONE	KIT	NR. PCS.
1	0400.0013.0	COPERCHIO INFERIORE	ANELLO RAD. D. 38,0x52,0x7,0	1	33	8810.8100.2	ANELLO RAD. D. 38,0x52,0x7,0	C	3
2	8711.1515.3	VITE M6x16 UNI 5931 8,8	OR D. 50,52x1,78 NBR SH. 70 2200	17÷23	34	8810.1001.2	OR D. 50,52x1,78 NBR SH. 70 2200	A-C	3
3	8810.1310.0	FLANGIA MOTORE IDRAULICO ( TIPO A )	SUPPORTO GUARNIZIONE D. 18	2		0223.0057.0	SUPPORTO GUARNIZIONE D. 18		
4	0101.0001.0	FLANGIA MOTORE IDRAULICO ( TIPO B )	SUPPORTO GUARNIZIONE D. 20	1		0223.0056.0	SUPPORTO GUARNIZIONE D. 20		
5	8711.2515.4	VITE M10x30 UNI 5931 8,8	SUPPORTO GUARNIZIONE D. 25	6	35	0223.0055.0	SUPPORTO GUARNIZIONE D. 25		3
6	8810.8001.4	CUSCINETTO	SUPPORTO GUARNIZIONE D. 30	2		0223.0054.0	SUPPORTO GUARNIZIONE D. 30		
7	8111.0100.6	COPERCHIO CUSCINETTO	SUPPORTO GUARNIZIONE D. 32	2		0223.0053.0	SUPPORTO GUARNIZIONE D. 32		
8	0634.0001.0	SPIA LIVELLO OLIO G 1/2"	GUARNIZIONE PRESSIONE D. 18	1÷2		0223.0058.0	GUARNIZIONE PRESSIONE D. 18		
9	8010.5300.2	RONDELLA D'ALLUMINIO G 3/8"	GUARNIZIONE PRESSIONE D. 20	1		8810.2000.0	GUARNIZIONE PRESSIONE D. 20	A-C	
10	8720.4300.1	TAPPO MAGNETICO G 3/8"	GUARNIZIONE PRESSIONE D. 22	1	36	8810.2000.1	GUARNIZIONE PRESSIONE D. 20	A-C	
11	8010.5700.1	SPIA LIVELLO OLIO G 3/4"	GUARNIZIONE PRESSIONE D. 25	1		8810.2000.3	GUARNIZIONE PRESSIONE D. 22	A-C	
12	8010.5300.3	COPERCHIO POSTERIORE	GUARNIZIONE PRESSIONE D. 30	1		8810.2000.5	GUARNIZIONE PRESSIONE D. 25	A-C	
13	0634.0003.0	GUARNIZIONE COPERCHIO POSTERIORE	GUARNIZIONE PRESSIONE D. 32	1		8810.2000.6	GUARNIZIONE PRESSIONE D. 30	A-C	
14	0806.0000.0	OR D. 18,00x3,00 NBR SH. 70	GUARNIZIONE PRESSIONE D. 18	1		8810.2001.9	GUARNIZIONE PRESSIONE D. 32	A-C	
15	8810.1117.3	TAPPO G 1/2"	ANELLO DI TENUTA GUARNIZIONE D. 18	1		0312.0005.0	ANELLO DI TENUTA GUARNIZIONE D. 18		
16	8010.5400.2	LINGUETTA ALBERO	ANELLO DI TENUTA GUARNIZIONE D. 20	1		0312.0004.0	ANELLO DI TENUTA GUARNIZIONE D. 20		
17	0710.0001.0	ALBERO	ANELLO DI TENUTA GUARNIZIONE D. 22	1	37	0312.0003.0	ANELLO DI TENUTA GUARNIZIONE D. 22		3
18	0500.0001.0	VITE BIELLA	ANELLO DI TENUTA GUARNIZIONE D. 25	1		0312.0001.0	ANELLO DI TENUTA GUARNIZIONE D. 25		
19	0350.0015.0	BRONZINA TESTA BIELLA	ANELLO DI TENUTA GUARNIZIONE D. 30	6		0312.0002.0	ANELLO DI TENUTA GUARNIZIONE D. 30		
20	0233.0004.0	COPERCHIO ESTREMITA' ALBERO	ANELLO DI TENUTA GUARNIZIONE D. 32	3		0312.0032.0	ANELLO DI TENUTA GUARNIZIONE D. 32		
21	0404.0001.0	PISTONE COMPLETO	OR D. 40,95x2,62 NBR SH. 70 3162 - EKL 18	1		8810.1011.9	OR D. 40,95x2,62 NBR SH. 70 3162 - EKL 18	A-C	
22	2500.0100.0	SPINA D. 2,5x22,0	OR D. 44,12x2,62 NBR SH. 70 3175 - EKL 20-22	3	38	8810.1012.1	OR D. 44,12x2,62 NBR SH. 70 3175 - EKL 20-22	A-C	3
23	8721.3801.0	SPINOTTO D. 18	OR D. 48,90x2,62 NBR SH. 70 3193 - EKL 25-30	3		8810.1012.3	OR D. 48,90x2,62 NBR SH. 70 3193 - EKL 25-30	A-C	
24	0710.0000.0	PARASPRUZZI	OR D. 50,52x1,78 NBR SH. 70 2200 - EKL 32	3		8810.1001.2	OR D. 50,52x1,78 NBR SH. 70 2200 - EKL 32	A-C	
25	0412.0000.0	DISTANZIALE APOGGIO POMPANTE	CAMICIA D. 18	3		0622.0004.0	CAMICIA D. 18		
26	0102.0000.0	POMPANTE D. 18	CAMICIA D. 20	3		0622.0003.0	CAMICIA D. 20		
27	1242.0000.0	POMPANTE D. 20	CAMICIA D. 22	3		0622.0002.0	CAMICIA D. 22		
28	1242.0001.0	POMPANTE D. 22	CAMICIA D. 25	3	39	0622.0001.0	CAMICIA D. 25		3
	1242.0002.0	POMPANTE D. 25	CAMICIA D. 30	3		0622.0000.0	CAMICIA D. 30		
	1242.0003.0	POMPANTE D. 30	CAMICIA D. 32	3		0622.0028.0	CAMICIA D. 32		
29	2500.0006.0	BIELLA COMPLETA	OR D. 37,69x3,53 NBR SH. 70 4150	3	40	8810.1021.1	OR D. 37,69x3,53 NBR SH. 70 4150	A-B-C	3
30	0601.0003.0	CORPO POMPA	PROTEZIONE VITE TESTATA	1	41	0435.0000.0	PROTEZIONE VITE TESTATA		8
	0601.0004.0	CORPO POMPA AZIONAMENTO IDRAULICO	GRUPPO VALVOLA	3	42	2080.0424.0	GRUPPO VALVOLA		6
	8810.6100.6	RASCHIATORE D. 18	TESTATA	3	43	0641.0003.0	TESTATA		1
	8810.6100.7	RASCHIATORE D. 20	COLLETTORE	1	44	0641.0001.0	COLLETTORE		1
	8810.6100.8	RASCHIATORE D. 22	GUIDA VALVOLA	3	45	0212.0001.0	GUIDA VALVOLA		6
	8810.6100.9	RASCHIATORE D. 25	MOLLA VALVOLA	3	46	0902.0000.0	MOLLA VALVOLA		6
	8810.6101.1	RASCHIATORE D. 30	PIATTELLO VALVOLA	3	47	0822.0000.0	PIATTELLO VALVOLA		6
	8810.6101.2	RASCHIATORE D. 32	OR D. 27,50x2,40 NBR SH. 70 152	3	48	8810.1190.0	OR D. 27,50x2,40 NBR SH. 70 152	B-C	6
31	8010.7700.3	INGRASSATORE M10x1	SEDE VALVOLA	3	49	0812.0000.0	SEDE VALVOLA		6
			OR D. 22,22x2,62 NBR SH. 70 130	3	50	8810.1011.3	OR D. 22,22x2,62 NBR SH. 70 130	B-C	6
			VITE M12x160 UNI 5931 8,8	3	51	8711.3112.3	VITE M12x160 UNI 5931 8,8	B-C	8



**EKLZ - EKLN**

### KIT RICAMBIO – SPARE KIT

<b>A</b>	Kit tenute pompanti – Plunger packing kit	EKLZ/N (D.18)	EKLZ/N (D.20)	EKLZ/N (D.22)	EKLZ/N (D.25)	EKLZ/N (D.30)	EKLZ/N (D.32)
		KIT 1000	KIT 1001	KIT 1002	KIT 1003	KIT 1004	KIT 1005
<b>B</b>	Kit tenute valvole – Valves seals kit	KIT 1106					
<b>C</b>	Kit tenute complete – Complete seals kit	KIT 1018	KIT 1019	KIT 1020	KIT 1021	KIT 1022	KIT 1023

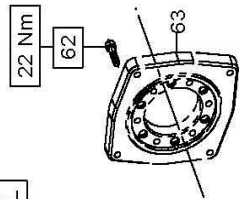


**EKLZ/N18 - EKLZ/N20  
EKLZ/N22 - EKLZ/N25  
EKLZ/N30 - EKLZ/N32**

POS	CODE CODICE	DESCRIPTIONE	DESCRIPTIONE	KIT	NR. PCS.	POS	CODE CODICE	DESCRIPTIONE	KIT	NR. PCS.
1	0400.0013.0	OPERCHIO INFERIORE	SUPPORTO GUARNIZIONE D. 18		1		0223.0078.0			
2	8711.1560.3	VITE M6x16 UNI 5931	SUPPORTO GUARNIZIONE D. 20		17+23		0223.0079.0			
3	8810.1310.0	OR D. 80,00x2,50 NBR SH. 70	SUPPORTO GUARNIZIONE D. 22	C	2	35	0223.0080.0			3
4	0101.0001.0	FLANGIA MOTORE IDRAULICO ( TIPO A )	SUPPORTO GUARNIZIONE D. 25		1		0223.0081.0			
	0101.0003.0	FLANGIA MOTORE IDRAULICO ( TIPO B )	SUPPORTO GUARNIZIONE D. 30				0223.0082.0			
5	8711.2560.6	VITE M10x30 UNI 5931	SUPPORTO GUARNIZIONE D. 32		6		0223.0083.0			
6	8810.8001.4	ANELLO RAD. D. 40,0x60,0x10,0	GUARNIZIONE PRESSIONE D. 18	C	2		8810.2000.0		A-C	
7	8111.0100.6	CUSCINETTO	GUARNIZIONE PRESSIONE D. 20		2		8810.2000.1		A-C	
8	0634.0078.0	OPERCHIO CUSCINETTO	GUARNIZIONE PRESSIONE D. 22		1+2	36	8810.2000.3		A-C	6
9	8010.5300.2	SPIA LIVELLO OLIO G 1/2"	GUARNIZIONE PRESSIONE D. 25		1		8810.2000.5		A-C	
10	0303.0000.0	RONDELLA D'ALLUMINIO G 3/8"	GUARNIZIONE PRESSIONE D. 30	C	1		8810.2000.6		A-C	
11	8010.5701.1	TAPPO MAGNETICO G 3/8"	GUARNIZIONE PRESSIONE D. 32		1		8810.2001.9		A-C	
12	8010.5300.3	SPIA LIVELLO OLIO G 3/4"	ANELLO DI TENUTA GUARNIZIONE D. 18		1		0312.0038.0			
13	0634.0077.0	OPERCHIO POSTERIORE	ANELLO DI TENUTA GUARNIZIONE D. 20		1		0312.0039.0			
14	0806.0000.0	GUARNIZIONE COPERCHIO POSTERIORE	ANELLO DI TENUTA GUARNIZIONE D. 22	C	1	37	0312.0040.0			3
15	8810.1117.3	OR D. 18,00x3,00 NBR SH. 70	ANELLO DI TENUTA GUARNIZIONE D. 25	C	1		0312.0041.0			
16	8010.5400.2	TAPPO G 1/2"	ANELLO DI TENUTA GUARNIZIONE D. 30		1		0312.0042.0			
17	0710.0001.0	LINGUETTA ALBERO	ANELLO DI TENUTA GUARNIZIONE D. 32		1		0312.0043.0			
18	0500.0001.0	ALBERO	OR D. 40,95x2,62 NBR SH. 70 3162 - EKLZ/N 18		1		8810.1011.9		A-C	
19	0350.0015.0	VITE BIELLA	OR D. 44,12x2,62 NBR SH. 70 3175 - EKLZ/N 20-22		6	38	8810.1012.1		A-C	3
20	0233.0004.0	BRONZINA TESTA BIELLA	OR D. 48,90x2,62 NBR SH. 70 3193 - EKLZ/N 25-30		3		8810.1012.3		A-C	
21	0404.0001.0	COPERCHIO ESTREMITA' ALBERO	OR D. 50,52x1,78 NBR SH. 70 2200 - EKLZ/N 32		1		8810.1001.2		A-C	
22	2500.0100.0	PISTONE COMPLETO	CAMICIA D. 18	C	3		0622.0038.0			
23	8721.3801.0	SPINA D. 2,5x22,0	CAMICIA D. 20		3		0622.0039.0			
24	0710.0000.0	SPINOTTO D. 18	CAMICIA D. 22		3	39	0622.0040.0			3
26	0412.0000.0	PARASPRUZZI	CAMICIA D. 25		3		0622.0041.0			
27	0102.0000.0	DISTANZIALE APOGGIO POMPANTE	CAMICIA D. 30		3		0622.0042.0			
	1242.0012.0	POMPANTE D. 18	CAMICIA D. 32				0622.0043.0			
	1242.0013.0	POMPANTE D. 20	OR D. 37,69x3,53 NBR SH. 70 4150			40	8810.1021.1		A-B-C	3
	1242.0014.0	POMPANTE D. 22	PROTEZIONE VITE TESTATA		3	41	0435.0000.0			8
	1242.0015.0	POMPANTE D. 25	GRUPPO VALVOLA - EKLZ			42	2080.0564.0			6
	1242.0016.0	POMPANTE D. 30	GRUPPO VALVOLA - EKLN			43	2080.0424.0			6
	1242.0017.0	POMPANTE D. 32	TESTATA			44	0641.0003.0			1
29	2500.0006.0	BIELLA COMPLETA	COLLETTORE		3	45	0212.0001.0			6
30	0601.0003.0	CORPO POMPA	GUIDA VALVOLA		1	46	0902.0001.0			6
	0601.0004.0	CORPO POMPA AZIONAMENTO IDRAULICO	MOLLA VALVOLA - EKLZ			47	0902.0000.0			6
	8810.6100.6	RASCHIATORE D. 18	MOLLA VALVOLA - EKLN	A-C		48	0822.0019.0			6
	8810.6100.7	RASCHIATORE D. 20	PIATTELLO VALVOLA - EKLZ	A-C		49	0812.0056.0			6
	8810.6100.8	RASCHIATORE D. 22	PIATTELLO VALVOLA - EKLN	A-C	3		8810.1190.0		B-C	6
	8810.6100.9	RASCHIATORE D. 25	SEDE VALVOLA - EKLZ	A-C			0812.0000.0			6
	8810.6101.1	RASCHIATORE D. 30	SEDE VALVOLA - EKLN	A-C			8810.1011.3			6
	8810.6101.2	RASCHIATORE D. 32	VITE M12x160 UNI 5931	A-C	3	50	0350.0013.0			8
32	8010.7700.3	INGRASSATORE M10x1	OR D. 22,22x2,62 NBR SH. 70 130	C	3	51				6
33	8810.8100.2	ANELLO RAD. D. 38,0x52,0x7,0		C	3					8
34	8810.1001.2	OR D. 50,52x1,78 NBR SH. 70 2200		A-C	3					

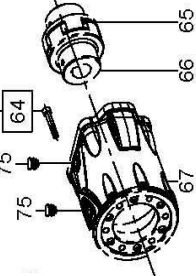
Flangia tipo "A" per azionamenti diretti

OPTIONAL



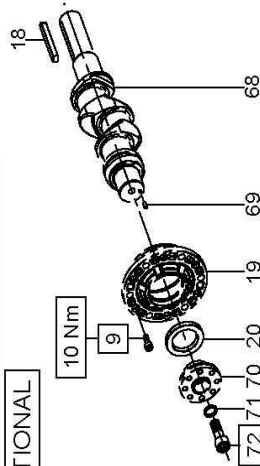
Campana e Giunto per accoppiamenti a motori idraulici SAE B

OPTIONAL



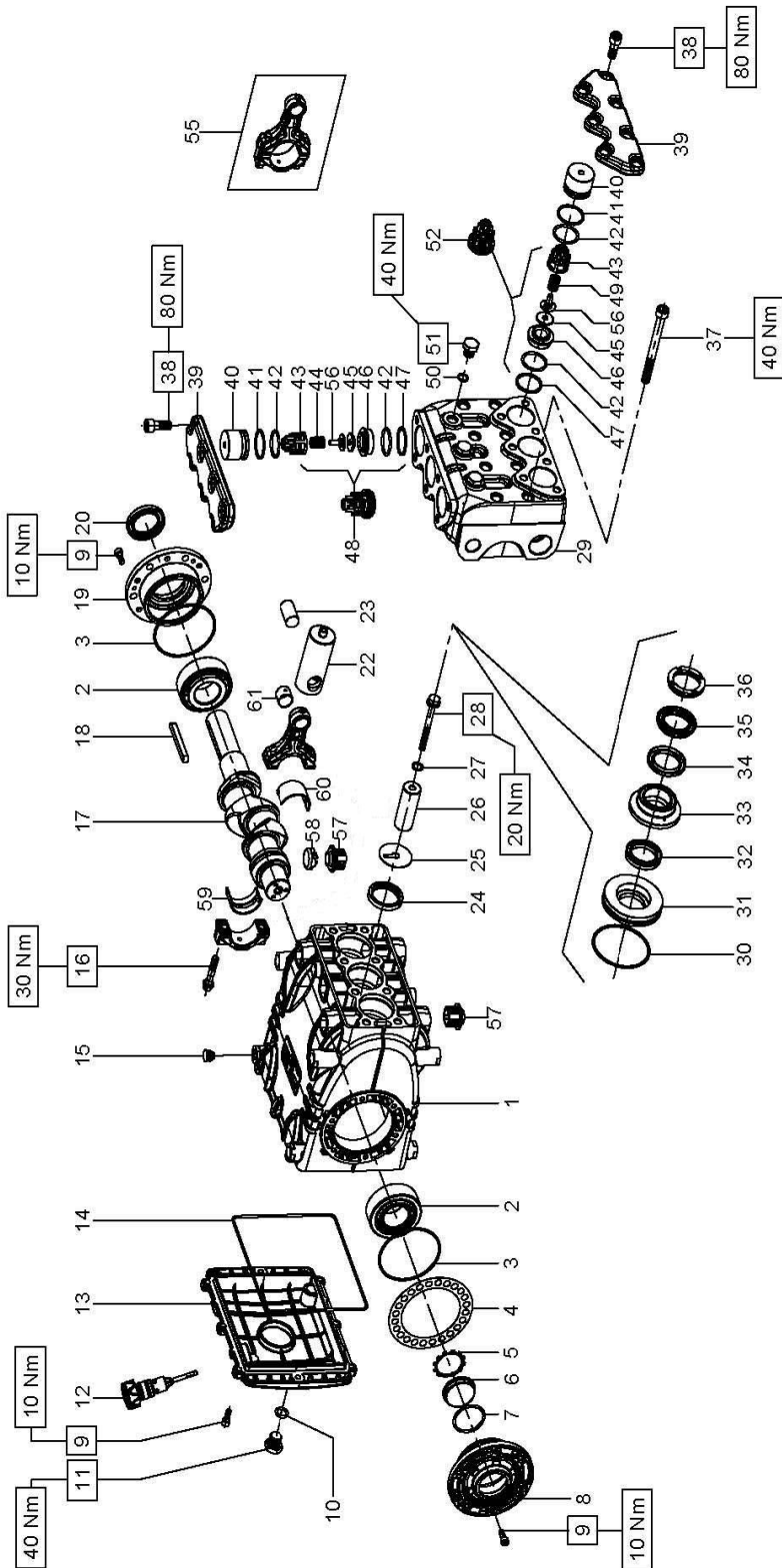
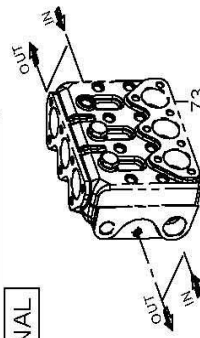
Presi di forza ausiliari su lato opposto azionamento

OPTIONAL



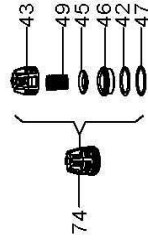
Sistema Flussaggio tenute

OPTIONAL



Lubrificare con grasso al silicone  
OCILIS 250 cod.12001600 i particolari pos.32-pos.34-pos.35

VERSIONI KE 28H - KE 30H - KE 36H



**KE - KEH**

DIS. COD. 70.9500.00



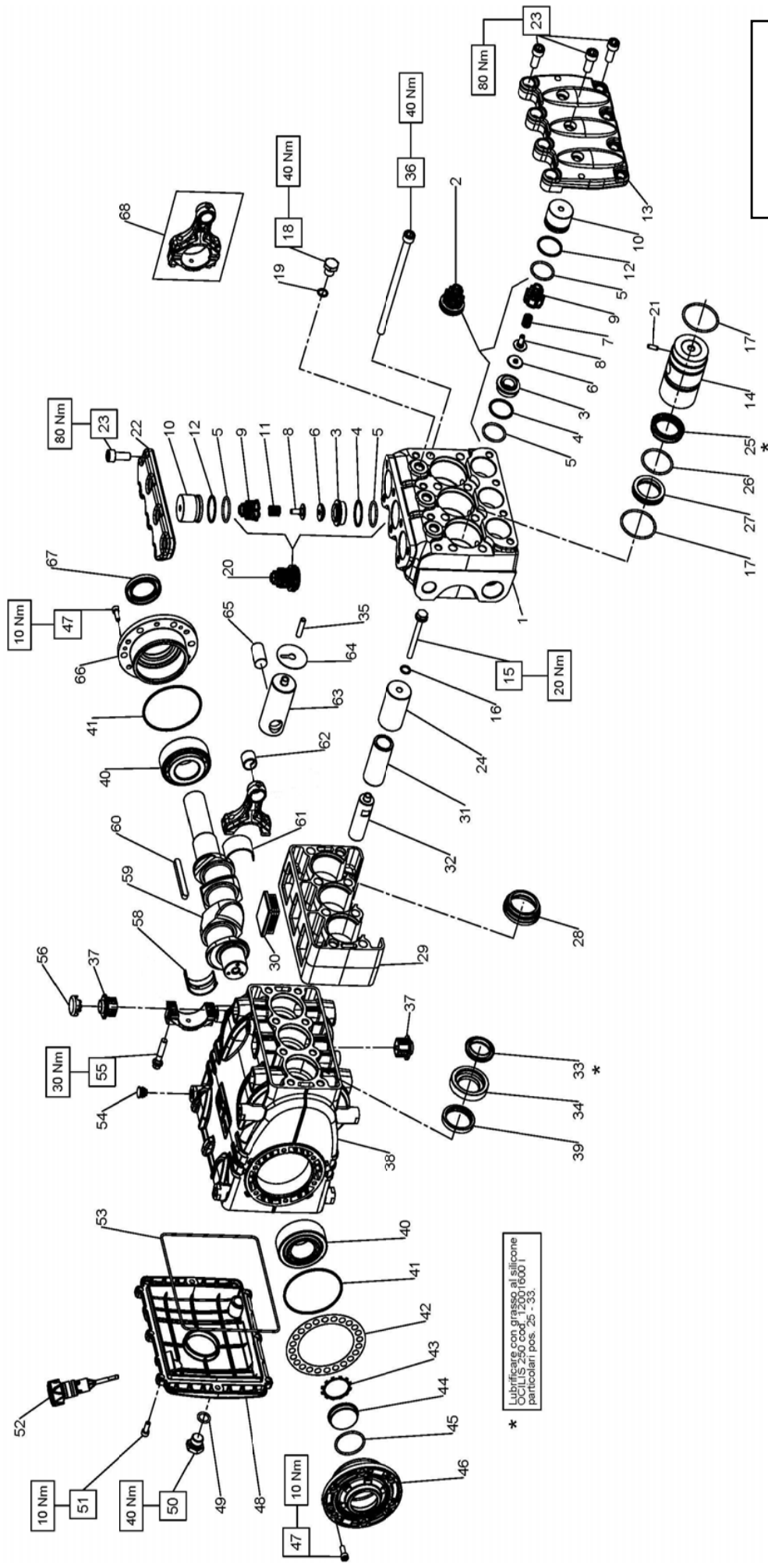
**KIT RICAMBIO – SPARE KIT**

A	Kit tenute pompanti – Plunger packing kit	KE20 (D.20)	KE22 (D.22)	KE24 (D.24)	KE28H (D.28)	KE30H (D.30)	KE36H (D.36)
B	Kit valvole aspirazione – In valves kit	KIT 2002	KIT 2004	KIT 2006	KIT 2008	KIT 2010	KIT 2133
C	Kit valvole mandata – Out valves kit	KIT 2000					
D	Kit tenute complete – Complete seals kit	KIT 2003	KIT 2005	KIT 2007	KIT 2009	KIT 2011	KIT 2134
E	Kit bronzine bielle – Conrod bushing kit	KIT 2001					
		KIT 2156 - 2157 (+0,25) - 2158 (+0,50)					



**KE20 KE22**  
**KE24 KE28H**  
**KE30H KE36H**

POS	CODE CODICE	DESCRIPTION DESCRIZIONE	KIT	NR. PCS.	POS	CODE CODICE	DESCRIPTION DESCRIZIONE	KIT	NR. PCS.	DESCRIPTION DESCRIZIONE	KIT	NR. PCS.
1	70.0100.22	CARTER POMPA		1	70.0802.70	ANELLO DI FONDO D. 24						
2	91.8477.00	CUSCINETTO RULLI CON. 33207		2	70.0803.70	ANELLO DI FONDO D. 28						
3	90.3915.00	OR D. 80.60x2.62 NBR 70SH 3318	D	2	70.0804.70	ANELLO DI FONDO D. 30			3	36.2009.66	VALVOLA SFERICA - KE 20-22-24	6
4	70.2200.81	SPESORE DI RASAMENTO 0.1 mm.			70.0812.70	ANELLO DI FONDO D. 36				36.2010.76	VALVOLA SFERICA - KE H 28-30-36	6
5	90.0756.00	ANELLO SEEGER D. 45 (Z145)	D	-	90.2688.00	ANELLO TEN. ALT. D. 20x28x5.5 LP	A-D			36.2038.66	SEDE VALVOLA ASP./MAND.	D
6	70.2118.01	SPIA LIVELLO OLIO		1	90.2713.00	ANELLO TEN. ALT. D. 22x30x5.5 LP	A-D			90.5178.00	ANELLO ANTIEST. D. 31x35.5x1.5	6
7	90.3877.00	OR D. 39.34x2.62 NBR 70SH	D	1	90.2737.00	ANELLO TEN. ALT. D. 24x32x5.5 LP	A-D			36.7134.01	GR. VALV. MAND. - KE 20-22-24	C
8	70.1501.22	COPERCHIO CUSCINETTO LATO SPIA		1	90.2750.00	ANELLO TEN. ALT. D. 28x36x5.5 LP	A-D			94.7397.00	MOLLA Dm. 11,4x20	3
9	99.1854.00	VITE M06X16 5931 8.8 ZINC	20	20	90.2768.00	ANELLO TEN. ALT. D. 30x38x5.5 LP	A-D			94.7450.00	MOLLA Dm. 16x27,5	6
10	90.3833.00	OR D. 13.95x2.62 NBR 70SH	D	1	70.2160.70	ANELLO INTERMEDIO D. 20				90.3585.00	OR D. 10.82x1.78 NBR 90SH - KE 20-22-24 KE H28-30	3
11	98.2100.50	TAPPO G3/8x13 TE22 ZINC.		1	70.2161.70	ANELLO INTERMEDIO D. 22				98.2033.00	OR D. 13.95x2.62 NBR 90SH - KE H 36	3
12	98.2115.00	TAPPO CON ASTA D. 21.5x70		1	70.2162.70	ANELLO INTERMEDIO D. 24				98.2099.00	TAPPO G3/8"x13 NICKEL - KE H 36	3
13	70.1600.22	COPERCHIO CARTER		1	70.2163.70	ANELLO INTERMEDIO D. 28				36.7133.01	GR. VALV. ASP. - KE 20-22-24	B
14	90.3942.00	OR D. 190.17x2.62 NBR 70SH	D	1	70.2164.70	ANELLO INTERMEDIO D. 30				70.0305.01	BIELLA COMPLETA	3
15	98.2005.00	TAPPO PER FORO D. 15		5	70.2224.70	ANELLO INTERMEDIO D. 36				36.2101.51	GUIDA INTERNA PER VALVOLA	6
16	99.3123.00	VITE SERRAGGIO BIELLA M8x1x42	6	6	90.2704.00	ANELLO "RESTOP" 20x35x5/2	A-D			70.2225.51	TAPPO CARTER	6
17	70.0200.35	ALBERO A GOMITI C.23	1	1	90.2730.00	ANELLO "RESTOP" 22x35x5/2	A-D			71.2259.51	CAPPUCCIO TAPPO CARTER	3
18	91.4900.00	LINGUETTA 8H9x7x70 UNI 6604/A	1	1	90.2743.00	ANELLO "RESTOP" 24x35x5/2,2	A-D			90.9220.00	SEMIBOCC. TESTA BIELLA - SUP.	E
19	70.1500.22	COPERCHIO CUSCINETTO LATO PTO		1	90.2745.00	ANELLO "RESTOP" 24x35x5/2,2	A-D			90.9221.00	SEMIBOCC. TESTA BIELLA S. +0.25	E
20	90.1668.00	ANELLO RAD. D. 35x52x7 VITON	D	1	90.2755.00	ANELLO "RESTOP" 28x45x8/4	A-D			90.9222.00	SEMIBOCC. TESTA BIELLA S. +0.50	E
21	90.0500.15	GUIDA PISTONE		3	90.2774.00	ANELLO "RESTOP" 30x45x8/4,5	A-D			90.9223.00	SEMIBOCC. TESTA BIELLA - INF.	E
22	97.7420.00	SPINOTTO D. 18x36	D	3	90.2818.00	ANELLO "RESTOP" 36x48x6/3	A-D			90.9224.00	SEMIBOCC. TESTA BIELLA I. +0.25	E
23	90.1677.00	ANELLO RAD. D. 36x47x6/7.5	D	3	90.2705.00	ANELLO TEN. ALT. 20x35x7,5/4,5 HP	A-D			90.9225.00	SEMIBOCC. TESTA BIELLA I. +0.50	E
24	96.7099.00	ROSETTA D. 10x45x1		3	90.2725.00	ANELLO TEN. ALT. 22x35x7/4,5 HP	A-D			90.9100.00	BOCCOLA PIEDE BIELLA	3
25	70.0400.09	PISTONE D. 20x62		3	90.2745.00	ANELLO TEN. ALT. 24x35x6/4 HP	A-D			36.7143.01	GR. VALV. ASP./MAND. - KE H 28-30-36	B-C
26	70.0402.09	PISTONE D. 24x62		3	90.2758.00	ANELLO TEN. ALT. 28x45x8/5,5 P	A-D			99.3084.00	VITE M08X30 5931 8.8 ZINC	6
27	70.0404.09	PISTONE D. 30x62		3	90.2770.00	ANELLO TEN. ALT. 30x45x7,5/4,5 HP	A-D			10.0673.20	FLANGIA MOT. IDRAULICO TIPO A	6
28	70.0405.09	PISTONE D. 36x62		3	90.2820.00	ANELLO TEN. ALT. 36x48x6/3,5 HP	A-D			99.3084.00	VITE M08X30 5931 8.8 ZINC	1
29	90.3584.00	OR D. 10.82x1.78 NBR 90SH 2043	D	3	70.1000.51	ANELLO DI TESTA PISTONE D. 20	D			MOTORE IDR. SAE-B – SAE-B HYDR. MOTOR DRIVE		
30	70.1200.36	TESTATA PER PISTONE D. 20		3	70.1001.51	ANELLO DI TESTA PISTONE D. 22	D			98.2060.00	TAPPO PER FORO D. 15	2
31	70.1201.36	TESTATA PER PISTONE D. 22-24		3	70.1002.51	ANELLO DI TESTA PISTONE D. 24	D			99.3136.00	VITE M08X45 5931 12.9 G321	6
32	70.1231.36	TESTATA PER PISTONE D. 22-24 - NPT		1	70.1003.51	ANELLO DI TESTA PISTONE D. 28	D			10.0755.47	ELEMENTO ELASTICO GIUNTO DI. 46	1
33	70.1249.36	TESTATA PER PISTONE D. 28-30		1	70.1004.51	ANELLO DI TESTA PISTONE D. 30	D			10.7430.01	GIUNTO ELASTICO D. 30x25.4	1
34	70.1250.36	TESTATA PER PISTONE D. 28-30 - NPT		1	71.1002.51	ANELLO DI TESTA PISTONE D. 36	D			10.0752.20	FLANGIA MOT. IDR. SAE-B	1
35	70.1247.36	TESTATA PER PISTONE D. 36		1	99.3816.00	VITE M10X110 5931 8.8 ZINC	D			PDF AUSILIARIA – AUXILIARY PTO		
36	70.1248.36	TESTATA PER PISTONE D. 36 - NPT		1	99.3671.00	VITE M10X25 5931 12.9 G321A+M	D			99.1854.00	VITE M06X16 5931 8.8 ZINC	6
37	90.3626.00	OR D. 50.52x1.78 NBR 70SH	A-D	3	70.2100.36	COPERCHIO VALVOLE				91.4900.00	LINGUETTA 8H9x7x70 UNI 6604/A	1
38	70.0800.70	ANELLO DI FONDO D. 20		3	70.2115.70	TAPPO VALVOLE ASP./MAND. - KE 20-22-24				90.1668.00	ANELLO RAD. D. 35x52x7 VITON	1
39	70.0801.70	ANELLO DI FONDO D. 22		3	70.2116.70	TAPPO VALVOLE ASP./MAND. - KE H 28-30-36				70.0205.35	ALBERO A GOMITI C.23 D.PTO	1
					90.5180.00	ANELLO ANTIEST. D. 32.4x36.5x1.5	D			97.6152.00	SPINA D. 5x10	1
					90.3865.00	OR D. 29.82x2.62 NBR 70SH	D			70.2234.54	DISPOSITIVO DOPPIA PTO S.70	1
					36.2097.51	GUIDA VALVOLA ASP./MAND. - KE 20-22-24	D			96.7160.00	ROSETTA D. 12X18X1 DIN988	1
					36.2047.05	GUIDA VALVOLA ASP./MAND. - KE H 28-30-36	D			99.4295.00	VITE M12X35 5931 12.9 G321	1
					94.7401.00	MOLLA Dm. 12x17 - KE 20-22-24	D			CON SISTEMA FLUSHING – FLUSHING SYSTEM		
										70.1251.36	TESTATA D. 28-30 - FLUSHING	1



\*  
Lubrificate con grasso al silicone  
OCILIS 250 cod. 12001600 l  
particolari pos. 25 - 33.

**KEM**

DIS. COD. 70.9512.00

**KIT RICAMBIO – SPARE KIT**

		<b>KEM36 (D.36)</b>
<b>A</b>	Kit tenute pompanti – Plunger packing kit	KIT 2176
<b>B</b>	Kit valvole d'aspirazione – Inlet valves kit	KIT 2178
<b>C</b>	Kit valvole di mandata – Outlet valves kit	KIT 2179
<b>D</b>	Kit tenute complete – Complete seals kit	KIT 2177
<b>E</b>	Kit bronzine bielle – Conrod bushing kit	KIT 2156 (STD) - 2157 (+0,25) - 2158 (+0,50)

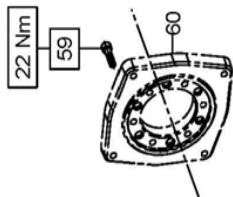


**KEM36**

POS	CODE CODICE	DESCRIPTIONE	DESCRIPTIONE	POS	CODE CODICE	DESCRIPTIONE	KIT	NR. PCS.	NR. PCS.
1	70.1245.36	TESTATA PER PISTONE D. 36		37	70.2225.51	TAPPO CARTER		1	6
2	70.1246.36	TESTATA PER PISTONE D. 36 - NPT		38	70.0100.22	CARTER POMPA		3	1
3	36.7190.01	GRUPPO VALVOLA D'ASPIRAZIONE		39	90.1677.00	ANELLO RAD. D. 36x47x7	D	6	3
4	36.2106.56	SEDE VALVOLA		40	91.8477.00	CUSCINETTO A RULLI CONICI 33207/Q		6	2
5	90.5178.00	ANELLO ANTIEST. D. 31x35,5x1,5		41	90.3915.00	OR D. 80.6x2,62 NBR SH. 70 3318	D	12	2
6	90.3865.00	OR D. 29,82x2,62 NBR SH. 70 3118		42	70.2200.81	SPESORE 0,1 mm.		6	-
7	36.2107.56	VALVOLA SFERICA		43	70.2203.81	SPESORE 0,25 mm.		3	1
8	94.7397.00	MOLLA Dm. 11,4x20		44	90.0756.00	ANELLO SEEGER D. 45	D	6	1
9	36.2101.51	GUIDA INTERNA VALVOLA		45	70.2118.01	SPIA LIVELLO OLIO		6	1
10	36.2097.51	GUIDA VALVOLA		46	90.3877.00	OR D. 39,34x2,62 NBR SH. 70 3156	D	6	1
11	94.7401.00	TAPPO VALVOLE		47	90.1854.00	COPERCHIO LATERALE LATO SPIA		3	12
12	90.5180.00	MOLLA Dm. 12x17		48	70.1600.22	VITE M6x16 UNI 5931		1	1
13	70.2228.36	ANELLO ANTIEST. D. 32,4x36,5x1,5		49	90.3833.00	COPERCHIO POSTERIORE		3	1
14	70.2230.66	COPERCHIO FRONTALE TESTATA		50	98.2100.50	TAPPO G3/8"x13 TE22 - ZINC.	D	3	1
15	70.2241.36	BOCCOLA PORTA GUARNIZIONE		51	99.1854.00	TAPPO M6x16 UNI 5931		3	8
16	90.3584.00	VITE FISSAGGIO PISTONE		52	98.2115.00	TAPPO CON ASTA		3	1
17	90.3889.00	OR D. 10,82x1,78 NBR SH 90 2043		53	90.3942.00	OR D. 190,17x2,62 NBR SH. 70 3750	D	6	5
18	98.2047.00	OR D. 48,89x2,62 NBR SH 70 3193		54	98.2005.00	TAPPO PER FORO D. 15		3	6
19	90.3585.00	TAPPO G 1/4"x13 – NICKEL		55	99.3123.00	VITE SERRAGGIO BIELLA		3	3
20	36.7191.01	OR D. 10,82x1,78 NBR SH. 70 2043		56	71.2259.51	CAPPO TAPPO CARTER	E	1	3
21	97.6741.00	GRUPPO VALVOLA DI MANDATA		58	90.9220.00	SEMIBOCCOLA TESTA BIELLA - SUP.	E	18	3
22	70.2100.36	SPINA ELASTICA D. 5x16 – INOX		59	90.9222.00	SEMIBOCCOLA TESTA BIELLA +0,25 - SUP.	E	3	3
23	99.3671.00	COPERCHIO VALVOLE		60	70.0200.35	SEMIBOCCOLA TESTA BIELLA +0,50 - SUP.		3	1
24	70.0405.09	VITE M10x25 UNI 5931		61	91.4900.00	ALBERO A GOMITI C.23		3	1
25	90.2824.00	PISTONE D. 36x62		62	90.9223.00	LINGUETTA 8x7x70 UNI 6604	E	3	3
26	90.3880.00	ANELLO TEN. ALT. D. 36x48x8,4 HP		63	90.9224.00	SEMIBOCCOLA TESTA BIELLA - INF.	E	3	3
27	70.2231.70	ANELLO GUIDA PISTONE		64	90.9225.00	SEMIBOCCOLA TESTA BIELLA +0,25 - INF.	E	3	3
28	70.2233.56	ANELLO CENTRAGGIO TESTATA		65	90.9225.00	SEMIBOCCOLA TESTA BIELLA +0,50 - INF.	E	3	3
29	70.2227.22	ANELLO CENTRAGGIO TESTATA		66	90.9100.00	BOCCOLA PIEDE BIELLA		1	1
30	98.2436.00	DISTANZIALE TESTATA		67	70.0500.15	GUIDA PISTONE		3	3
31	76.0400.56	TAPPO 47x37x12,5		68	96.7099.00	ROSETTA D. 10x45x1		3	3
32	70.2229.66	PISTONE D. 30x70		69	97.7420.00	SPINOTTO D. 18x36		3	3
33	90.2768.00	DISTANZIALE PISTONE		70	70.1500.22	COPERCHIO LATERALE LATO PTO		3	1
34	70.2232.70	ANELLO RASCHIATORE D. 30x43x8,5		71	90.1668.00	ANELLO RAD. D. 35x52x7	D	3	1
35	95.8220.00	SUPPORTO RASCHIATORE		72	70.0305.01	BIELLA - COMPLETA		3	3
36	99.3860.00	VITE PRIGIONERA M7x32		73				8	
		VITE M10x180 UNI 5931							

Flangia tipo "A" per azionamenti diretti

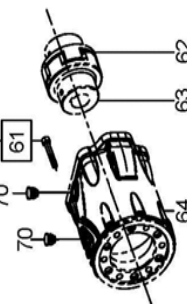
OPTIONAL



22 Nm

Campana e Giunto per accoppiamenti a motori idraulici SAE B

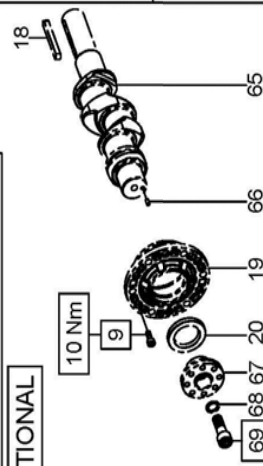
OPTIONAL



40 Nm

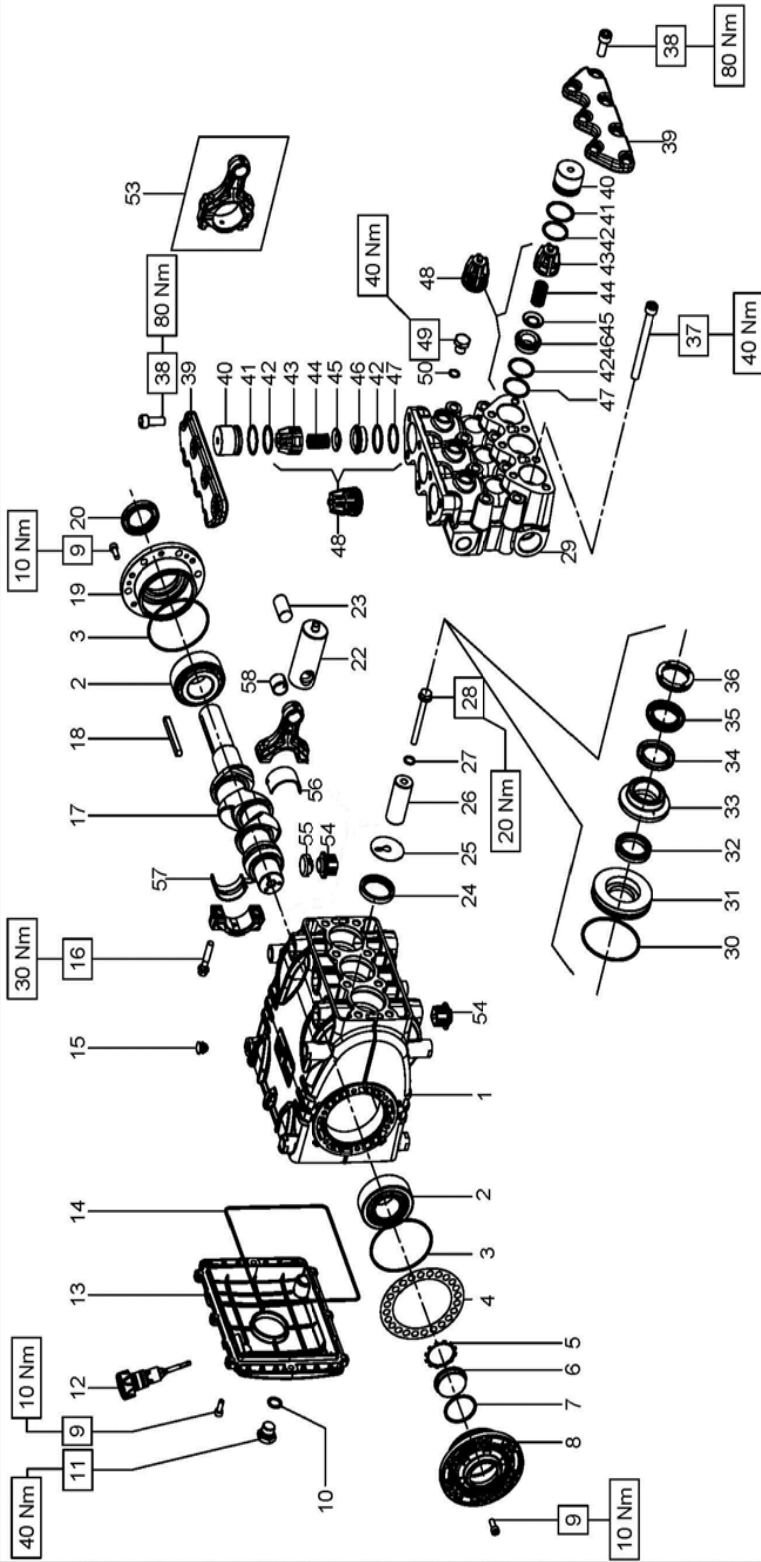
Presca di forza ausiliare su lato opposto azionamento

OPTIONAL



10 Nm

145 Nm  
Fissare con Loctite 243 colore Blu  
Cod. 12008400



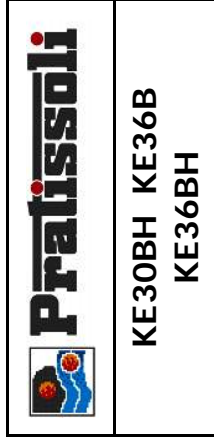
Lubrificare con grasso al silicone  
OCILIS 250 cod. 12001600 i particolari pos. 32-pos.34-pos.35

**KEB**

DIS. COD. 70.9511.00

**KIT RICAMBIO – SPARE KIT**

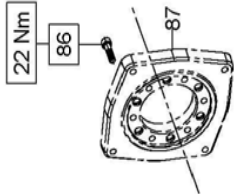
<b>A</b>	Kit tenute pompanti – Plunger packing kit	W12070H KE30BH (D.30)	KE36B (D.36)	W100100H KE36BH (D.36)
<b>B</b>	Kit valvole aspirazione/mandata – In/Out valves kit	KIT 2010	KIT 2133	KIT 2133
<b>D</b>	Kit tenute complete – Complete seals kit	KIT 2011	KIT 2134	KIT 2134
<b>E</b>	Kit bronzine bielle – Conrod bushing kit	KIT 2156 (STD) - 2157 (+0,25) - 2158 (+0,50)		



POS	CODE CODICE	DESCRIPTIONE DESCRIZIONE	NR. PCS.	KIT	POS	CODE CODICE	DESCRIPTIONE DESCRIZIONE	NR. PCS.	KIT	DESCRIPTIONE DESCRIZIONE	CODE CODICE	DESCRIPTIONE DESCRIZIONE	NR. PCS.	KIT
1	70.0100.22	CARTER POMPA	1		30	90.3626.00	OR D. 50.52x1.78 NBR SH. 70 2200				70.2225.51	TAPPO CARTER	6	
2	91.8477.00	CUSCINETTO RULLI CON. 33207	2	D	31	70.0804.70	ANELLO DI FONDO D.30 - KEB		A-D		71.2259.51	CAPPUCCIO TAPPO CARTER	3	
3	90.3915.00	OR D. 80.60x2.62 NBR SH. 70 3318	2			70.0812.70	ANELLO DI FONDO D.36 - KEB				90.9220.00	SEMIBOCC. TESTA BIELLA - SUP.	E	
4	70.2200.81	SPESSORE DI RASAMENTO 0.1 MM	-		32	90.2760.00	ANELLO TEN. ALT. D. 30x38x5,5 LP		A-D		90.9221.00	SEMIBOCC. TESTA BIELLA S.+0.25	E	
5	70.2203.81	SPESSORE DI RASAMENTO 0.25 MM				90.2798.00	ANELLO TEN. ALT. D. 36x44x5,5 LP		A-D		90.9222.00	SEMIBOCC. TESTA BIELLA S.+0.50	E	
6	90.0756.00	ANELLO SEEGER D. 45	1	D	33	70.2164.70	ANELLO INTERMEDIO D. 30				90.9223.00	SEMIBOCC. TESTA BIELLA - INF.	E	
7	70.2118.01	SPIA LIVELLO OLIO	1	D		70.2224.70	ANELLO INTERMEDIO D. 36				90.9224.00	SEMIBOCC. TESTA BIELLA I.+0.25	E	
8	90.3877.00	OR D. 39.34x2.62 NBR SH. 70 3156	1	D	34	90.2774.00	ANELLO "RESTOP" 30x45x8/4,5		A-D		90.9225.00	SEMIBOCC. TESTA BIELLA I.+0.50	E	
9	70.1501.22	COPERCHIO CUSCINETTO LATO SPIA	1	D		90.2818.00	ANELLO "RESTOP" 36x48x6/3		A-D		90.9100.00	BOCCOLA PIEDE BIELLA	3	
10	99.1854.00	VITE M6X16 UNI 5931 8.8 ZINC.	20		35	90.2770.00	ANELLO TEN. ALT. 30x45x7/4,5 HP		A-D		<b>CON FLANGIA "A" – WITH DIRECT DRIVE FLANGE</b>			
11	90.3833.00	OR D. 13.95x2.62 NBR SH. 70 3056	1	D		90.2820.00	ANELLO TEN. ALT. 36x48x6/3,5 HP		A-D		99.3084.00	VITE M8X30 UNI 5931 8.8 ZINC.	6	
12	98.2100.50	TAPPO G 3/8"X13 TE22 ZINC.	1		36	70.1004.51	ANELLO DI TESTA PISTONE D. 30				10.0673.20	FLANGIA MOT. IDRAULICO TIPO A	1	
13	98.2115.00	TAPPO CON ASTA D. 21.5x70	1			71.1002.51	ANELLO DI TESTA PISTONE D. 36				<b>MOTORE IDR. SAE-B – SAE-B HYDR. MOTOR DRIVE</b>			
14	70.1600.22	COPERCHIO CARTER	1		37	99.3816.00	VITE M10X110 UNI 5931 8.8 ZINC.				98.2060.00	TAPPO PER FORO D. 15	2	
15	90.3942.00	OR D. 190.17x2.62 FPM SH. 70 3068	1	D	38	99.3671.00	VITE M10X25 UNI 5931 12.9 G321A+M				99.3136.00	VITE M8X45 UNI 5931 12.9 G321	6	
16	98.2005.00	TAPPO PER FORO D. 15	5		39	70.2219.41	COPERCHIO VALVOLE - KE30BH - KE36B				10.0755.47	ELEMENTO ELASTICO GIUNTO DI. 46	1	
17	99.3123.00	VITE SERRAGGIO BIELLA M8x1x42	6			70.2223.41	COPERCHIO VALVOLE - NICKEL - KE36BH				10.7430.01	GIUNTO ELASTICO D. 30x25.4	1	
18	70.0200.35	ALBERO A GOMITI C.23	1		40	70.2116.70	TAPPO VALVOLE ASP./MANDATA				10.0752.20	FLANGIA MOT. IDR. SAE-B	1	
19	91.4900.00	LINGUETTA 8x7x70 UNI 6604	1		41	90.5180.00	ANELLO ANTTEST. D. 32.4x36.5x1.5		D		<b>PDF AUSILIARIA – AUXILIARY PTO</b>			
20	70.1500.22	COPERCHIO CUSCINETTO LATO PTO	1	D	42	90.3865.00	OR D. 29.82x2.62 NBR SH. 70 3118		D		99.1854.00	VITE M6X16 UNI 5931 8.8 ZINC.	6	
21	90.1668.00	ANELLO RAD. D. 35x52x7 VITON	1	D	43	36.2047.05	GUIDA VALVOLA ASP./MANDATA				91.4900.00	LINGUETTA 8x7x70 UNI 6604	1	
22	70.0500.15	GUIDA PISTONE	3		44	94.7450.00	MOLLA Dm. 16x27,5 INOX				70.1500.22	COPERCHIO CUSCINETTO LATO PTO	1	
23	97.7420.00	SPINOTTO D. 18x36	3		45	36.2010.76	VALVOLA SFERICA				90.1668.00	ANELLO RAD. D. 35x52x7 VITON	1	
24	90.1677.00	ANELLO RAD. D. 36x47x6/7.5	3	D	46	36.2048.66	SEDE VALVOLA ASP./MANDATA				70.0205.35	ALBERO A GOMITI C.23 D.PTO	1	
25	96.7099.00	ROSETTA D. 10x45x1	3	D	47	90.5178.00	ANELLO ANTTEST. D. 31x35.5x1.5		D		97.6152.00	SPINA D. 5x10	1	
26	70.0404.09	PISTONE D. 30x62	3		48	36.7143.01	GRUPPO VALVOLA ASP./MANDATA		B		70.2234.54	DISPOSITIVO DOPPIA PTO S.70	1	
27	70.0405.09	PISTONE D. 36x62	3		49	98.2100.00	TAPPO G 3/8"X13 - KE36B				96.7160.00	ROSETTA D. 12X18X1 DIN988	1	
28	70.2241.36	VITE FISSAGGIO PISTONE	3	D		98.2099.00	TAPPO G 3/8"X13 NICKEL - KE36BH				99.4295.00	VITE M12X35 UNI 5931 12.9 G321	1	
29	70.1239.41	TESTATA PER PISTONE D. 30	1	D	50	98.2043.00	TAPPO G 1/4"X13 - KE30BH		D					
	70.1244.41	TESTATA PER PISTONE D. 36 - KE36B		D		90.3585.00	OR D. 10.82x1.78 NBR SH. 70 2043 - KE30BH							
	70.1241.41	TESTATA PER PISTONE D. 36 - KE36BH		D		90.3833.00	OR D. 13.95x2.62 NBR SH. 70 3056 - KE36B - KE36BH							
					53	70.0305.01	BIELLA COMPLETA		3					

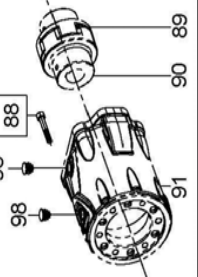
Flangia tipo "A" per azionamenti diretti

OPTIONAL



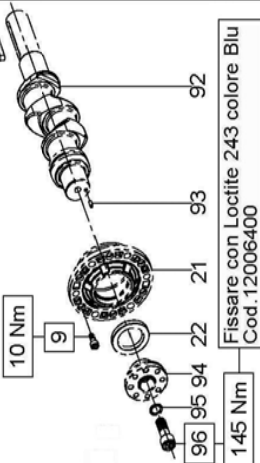
Campana e Giunto per accoppiamenti a motori idraulici SAE C

OPTIONAL



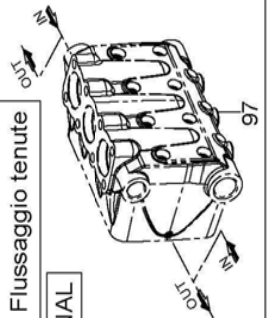
Presca di forza ausiliare su lato opposto azionamento

OPTIONAL



Sistema Flussaggio tenute

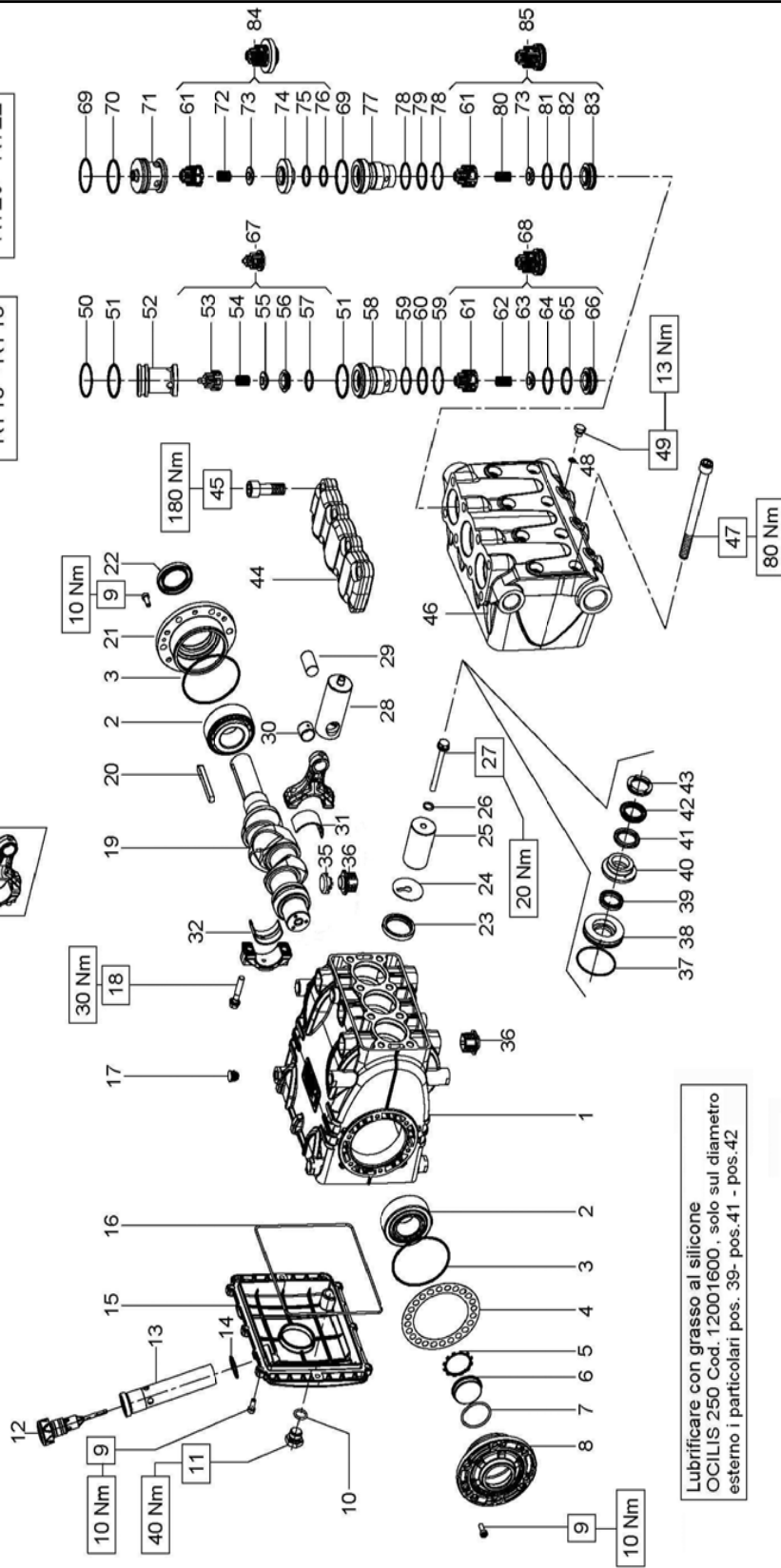
OPTIONAL



34

KT20 - KT22

KT16 - KT18



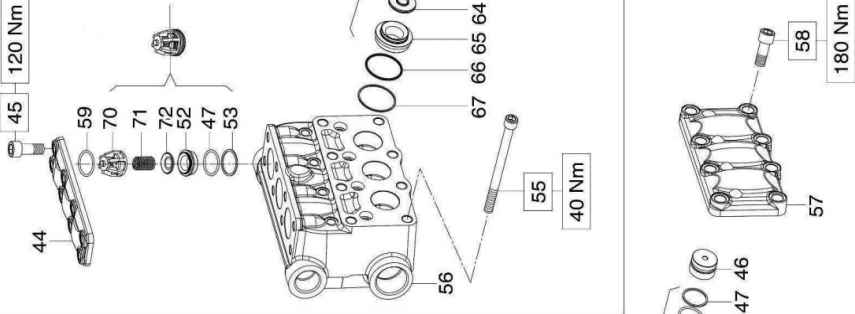
KT - HP

DIS. COD. 70.9513.00

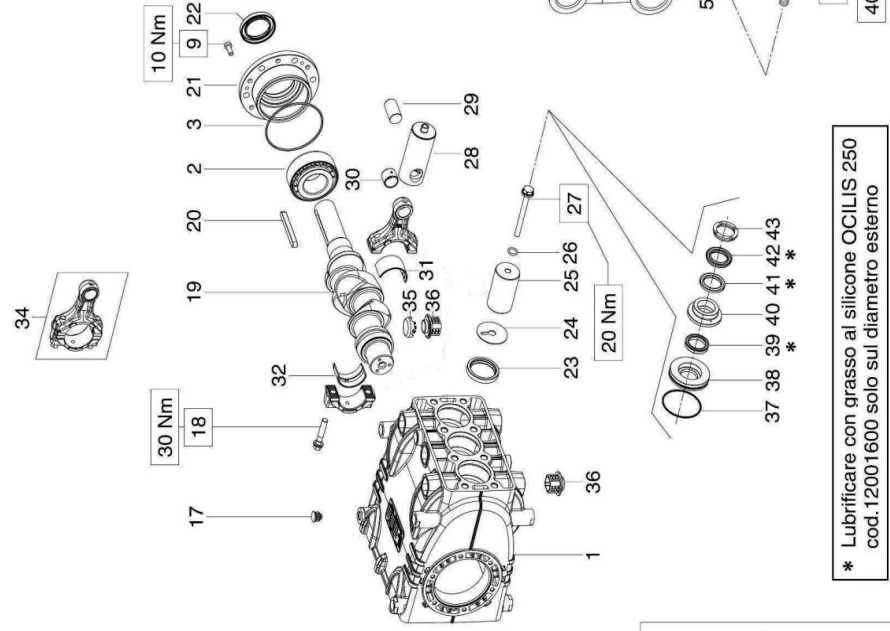
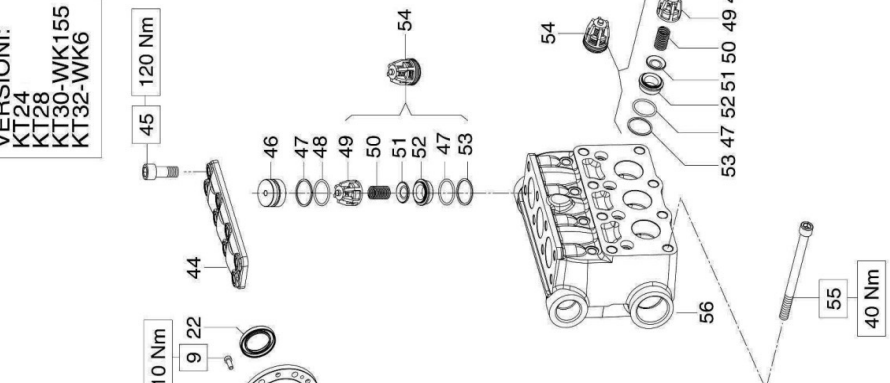




VERSIONI:  
 KT 36-WK8  
 KT 40



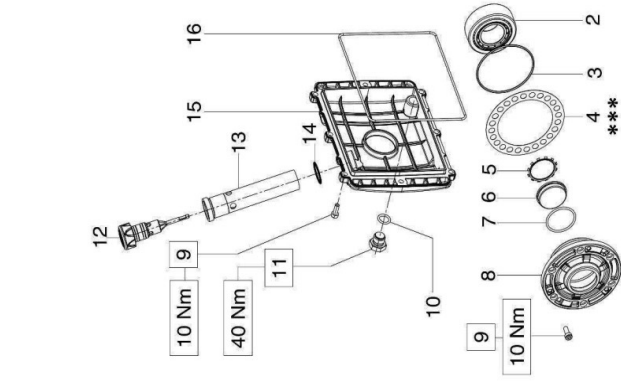
VERSIONI:  
 KT24  
 KT28  
 KT30-WK155  
 KT32-WK6



\* Lubrificare con grasso al silicone OCILIS 250 cod.12001600 solo sul diametro esterno

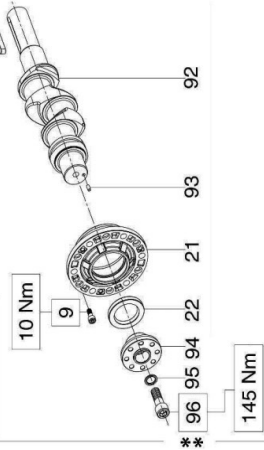
\*\* Fissare con Locitite 243 colore Blu Cod.12006400

\*\*\* Determinare tipo e q.tà secondo istruzione cod. 31536800.



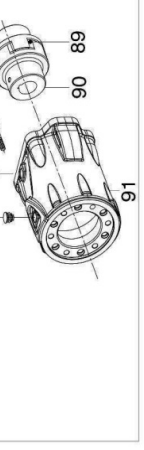
Presa di forza ausiliare su lato opposto azionamento

OPTIONAL



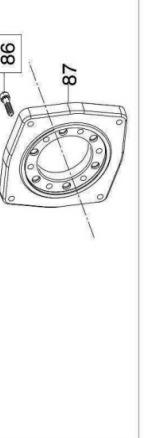
Campana e Giunto per accoppiamenti a motori idraulici SAE C

OPTIONAL



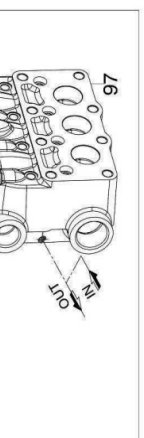
Flangia tipo "A" per azionamenti diretti

OPTIONAL



Sistema Flussaggio tenute

OPTIONAL



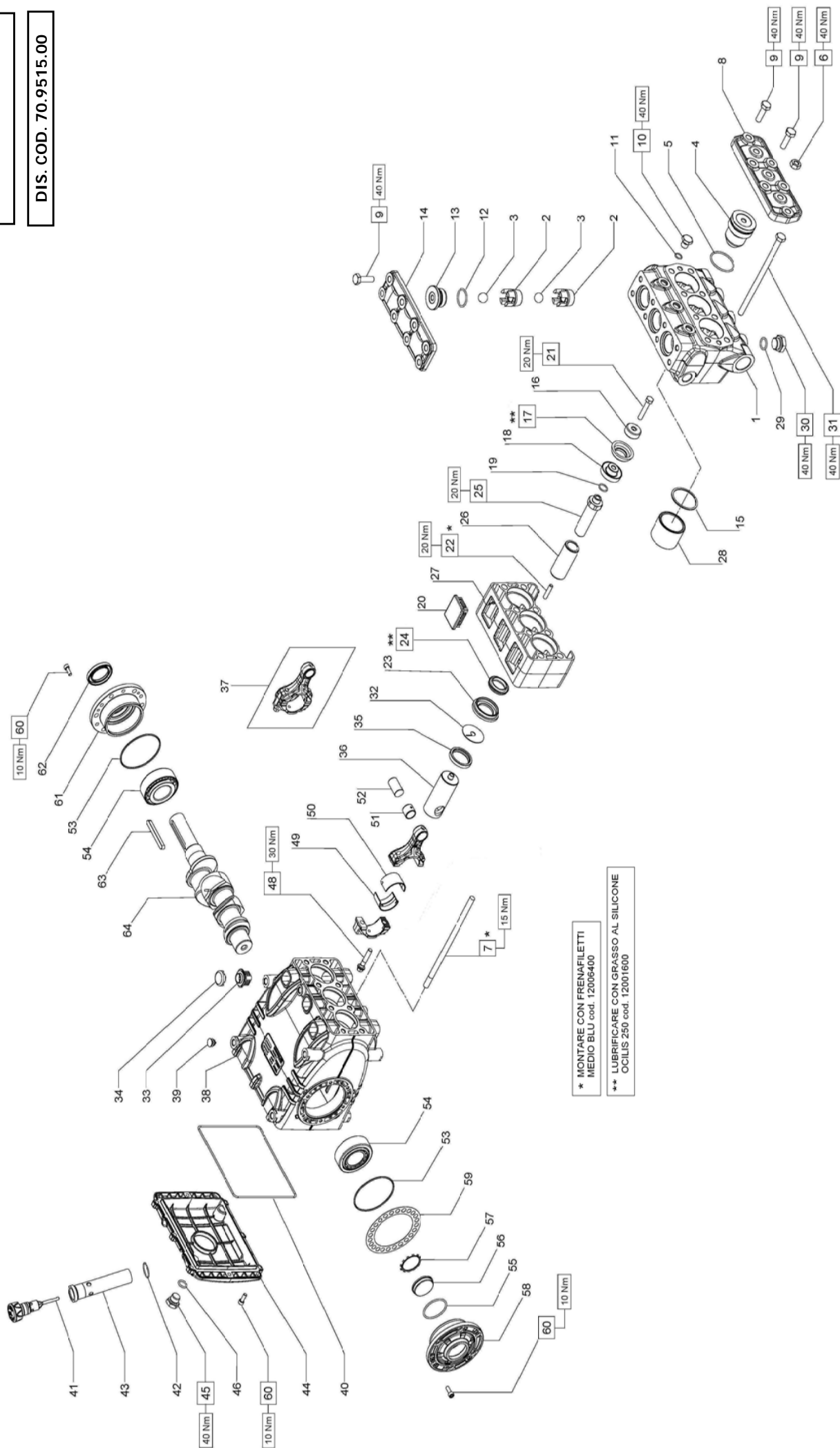
**KT - LP**

**DIS. COD. 70.9514.00**



# KT4M-B

DIS. COD. 70.9515.00

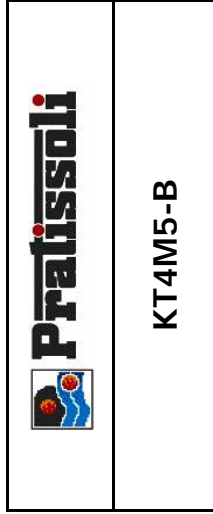


\* MONTARE CON FRENAFILETTI MEDIO BLU cod. 12006400

\*\* LUBRIFICARE CON GRASSO AL SILICONE OCILIS 250 cod. 12001600

### KIT RICAMBIO – SPARE KIT

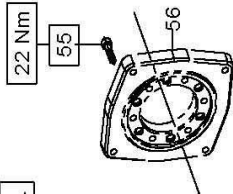
KT4M5-B (D.45)	
A	Kit guarnizione pompante – Piston seal kit
B	Kit valvole – Valves kit
C	Kit camicia+pompante – Piston rebuilt kit
D	Kit tenute complete – Complete seals kit
E	Kit bronzine bielle – Conrod bushing kit



POS	CODE CODICE	DESCRIPTIONE	DESCRIPTIONE	KIT	NR. PCS.	POS	CODE CODICE	DESCRIPTIONE	KIT	NR. PCS.
1	70.1272.15	TESTATA POMPA D. 45	TESTATA POMPA D. 45 - NPT		1	36	70.0500.15	GUIDA PISTONE		3
	70.1273.15	TESTATA POMPA D. 45 - NPT				37	70.0305.01	BIELLA - COMPLETA		3
2	36.2140.56	SEDE VALVOLA		B	6	38	70.0100.22	CARTER POMPA		1
3	97.4888.00	SFERA 11/16" (17,462) G20 A440		B	3	39	98.2005.00	TAPPO PER FORO D. 15	D	5
4	70.2260.62	TAPPO ANTERIORE		A-B-C-D	3	40	90.3942.00	OR D. 190,17x2,62 NBR 70SH. 3750		1
5	90.3885.00	DADO M10x8 5588 8G ZINC.			4	41	98.2115.00	TAPPO CON ASTA D. 21,5x70	D	1
6	92.2375.00	DADO M10x8 5588 8G ZINC.			4	42	90.3604.00	OR D. 25,12x1,78 NBR 70SH. 2100		1
7	95.8295.00	PRIGIONIERO M10x200 ZINC.			4	43	72.2106.95	TUBO PER ASTA LIVELLO OLIO		1
8	70.2254.15	COPERCHIO ANTERIORE			1	44	70.1606.22	COPERCHIO CARTER KT		1
9	99.3698.00	VITE M10x35 5739 8,8 ZINC.			13	45	98.2100.50	TAPPO G 3/8"x13 TE22 ZINC.		1
10	98.2047.00	TAPPO G 1/4"x13 NICKEL		D	3	46	90.3833.00	OR D. 13,95x2,62 NBR 70SH. 3056	D	1
11	90.3585.00	OR D. 10,82x1,78 NBR 70SH. 2043		B	3	48	99.3123.00	VITE SERRAGGIO BIELLA	E	6
12	90.3863.00	OR D. 28,25x2,62 NBR 70SH. 3112			3	49	90.9220.00	SEMIBOCCOLA TESTA BIELLA - SUP.	E	3
13	70.2261.62	TAPPO VALVOLA			3		90.9222.00	SEMIBOCCOLA TESTA BIELLA +0,25 - SUP.	E	
14	70.2255.15	COPERCHIO VALVOLA			1		90.9225.00	SEMIBOCCOLA TESTA BIELLA +0,50 - SUP.	E	
15	93.1992.00	GUARNIZIONE D. 48,5x54,9x1,5		C-D	3	50	90.9224.00	SEMIBOCCOLA TESTA BIELLA - INF.	E	3
16	70.2259.66	BUSSOLA FISS. GUARNIZIONE PISTONE			3		90.9225.00	SEMIBOCCOLA TESTA BIELLA +0,25 - INF.	E	3
17	93.1988.00	GUARNIZIONE PISTONE D. 45		A-C-D	3		90.9100.00	SEMIBOCCOLA TESTA BIELLA - INF.	E	
18	70.2258.70	SUPPORTO GUARNIZIONE PISTONE			3	51	97.7420.00	BOCCOLA PIEDE BIELLA		3
19	90.3678.00	OR D. 15,00x2,00 NBR 70SH.		A-C	3	52	90.3915.00	SPINOTTO D. 18x36	D	3
20	98.2436.00	TAPPO 47x37x12,5 NERO PLAST.			3	53	91.8477.00	OR D. 80,60x2,62 NBR 70SH. 3318		2
21	99.3127.20	VITE M8x45 5737 A2-70			3	54	90.3877.00	CUSCINETTO A RULLI	D	2
22	95.8220.00	PRIGIONIERO M7x32			3	55	70.2118.01	OR D. 39,34x2,62 NBR 70SH. 3156		1
23	70.2257.70	SUPPORTO RASCHIATORE		C-D	3	56	90.0756.00	SPIA LIVELLO OLIO	D	1
24	90.2768.00	ANELLO RASCHIATORE D. 30x45x8,5			3	57	70.1501.22	ANELLO D'ARRESTO Z145	D	1
25	70.2256.66	DISTANZIALE PISTONE			3	58	70.2200.81	COPERCHIO CUSCINETTO LATO SPIA		1
26	76.0400.56	PISTONE D. 30x70			3	59	70.2203.81	SPESSORE DI RASAMENTO 0,1 mm.		-
27	70.2227.22	DISTANZIALE TESTATA			1		99.1854.00	SPESSORE DI RASAMENTO 0,25 mm.		-
28	70.0605.02	CILINDRO D. 45		C	3	60	70.1500.22	VITE M6x16 5931 8,8 ZINC.		12
29	90.3841.00	OR D. 17,13x2,62 NBR 70SH. 3068		B-D	3	61	90.1668.00	COPERCHIO CUSCINETTO LATO PTO		1
30	98.2187.00	TAPPO G 1/2"x10 TE27 ZINC.			3	62	91.4900.00	ANELLO RAD. D. 35,0x52,0x7,0	D	1
31	99.3862.00	VITE M10x190 5737 8,8 ZINC.			4	63	70.0206.35	LINGUETTA 8x7x70 UNI 6604		1
32	96.7099.00	ROSETTA 10,0x45,0x10,0 INOX			3	64		ALBERO A GOMITI C. 26		1
33	70.2225.51	TAPPO CARTER			3					
34	71.2259.51	CAPPUCCIO TAPPO CARTER		D	3					
35	90.1677.00	ANELLO RAD. D. 36,0x47,0x6,0/7,5			3					

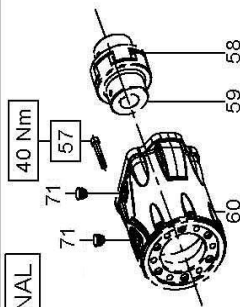
Flangia tipo "A" per azionamenti diretti

OPTIONAL



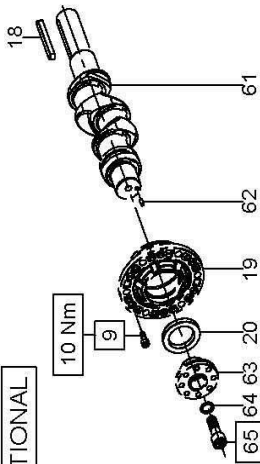
Campana e Giunto per accoppiamenti a motori idraulici SAE C

OPTIONAL



Preso di forza ausiliare su lato opposto azionamento

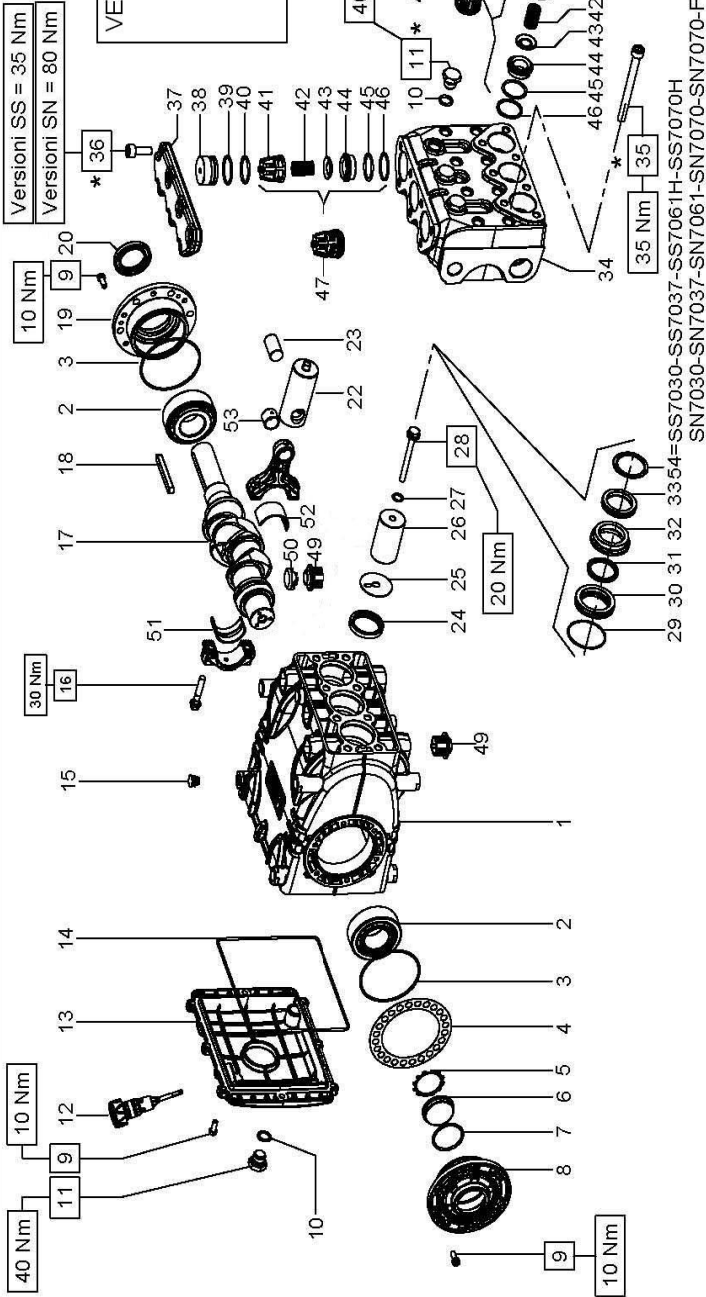
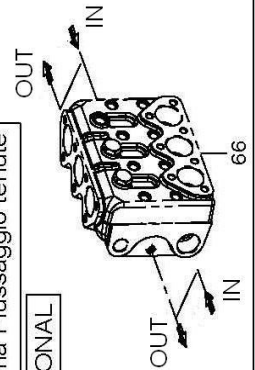
OPTIONAL



145 Nm Fissare con Locitite 243 colore BLU Cod. 12006400

Sistema Flussaggio tenute

OPTIONAL



Versioni SS = 35 Nm  
Versioni SN = 80 Nm

VERSIONI: SS7061H  
SS7070H  
SS7091H  
SN7061  
SN7070  
SN7070F  
SN7091

Versioni SS = 35 Nm  
Versioni SN = 80 Nm

Versioni SS = 35 Nm  
Versioni SN = 80 Nm

VERSIONI: SS7030  
SS7037  
SS7045  
SN7030  
SN7037  
SN7045

Versioni SS = 35 Nm  
Versioni SN = 80 Nm

\* Lubrificare il sottotesta con grasso tipo: Bisolfuro di molibdeno cod. 12001500

Lubrificare con grasso al silicone OCILIS 250 cod. 12001600, solo sul diametro esterno i particolari pos.31-pos.33

70SS

DIS. COD. 70.9510.00

## KIT RICAMBIO – SPARE KIT

	SS7030 (D.20)	SS7037 (D.22)	SS7045 (D.24)	SS7061H (D.28)	SS7070H (D.30)	SS7091H (D.36)
<b>A</b> Kit tenute pompanti – Plunger packing kit	KIT 238	KIT 202	KIT 2170	KIT 2119	KIT 2204	KIT 212
<b>B</b> Kit valvole d'aspirazione – Inlet valves kit	KIT 2120	KIT 2120	KIT 2120	KIT 2040	KIT 2040	KIT 2040
<b>C</b> Kit valvole di mandata – Outlet valves kit	KIT 2121	KIT 2121	KIT 2121	KIT 2121	KIT 2040	KIT 2041
<b>D</b> Kit tenute complete – Complete seals kit	KIT 2211	KIT 2212	KIT 2171	KIT 2122	KIT 2213	KIT 2041
<b>E</b> Kit bronzine bielle – Conrod bushing kit	KIT 2156 (STD) - 2157 (+0,25) - 2158 (+0,50)					

**SS7030 SS7061H**  
**SS7037 SS7070H**  
**SS7045 SS7091H**



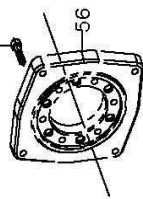
POS	CODE CODICE	DESCRIPTIONE DESCRIZIONE	KIT	NR. PCS.	POS	CODE CODICE	DESCRIPTIONE DESCRIZIONE	KIT	NR. PCS.	POS	CODE CODICE	DESCRIPTIONE DESCRIZIONE	KIT	NR. PCS.
1	70.0100.22	CARTER POMPA		1		90.2250.00	ANELLO TEN. ALT. D. 20x26,15 LP	A-D	48	70.0305.01	BIELLA COMPLETA		3	
2	91.8477.00	CUSCINETTO RULLI CON. 33207		2		90.2300.00	ANELLO TEN. ALT. D. 22x26,15 LP	A-D	49	70.2225.51	TAPPO CARTER		6	
3	90.3915.00	OR D. 80.6x2.62 NBR SH. 70 3318	D	2	31	90.2350.00	ANELLO TEN. ALT. D. 24x30,15 LP	A-D	50	71.2259.51	CAPPuccio TAPPO CARTER		3	
4	70.2200.81	SPESSORE DI RASAMENTO 0.1 mm.		-		90.2381.00	ANELLO TEN. ALT. D. 28x34,15 LP	A-D	51	90.9220.00	SEMIBOCCOLA TESTA BIELLA - SUP.	E	3	
	70.2203.81	SPESSORE DI RASAMENTO 0.25 mm.				90.2759.50	ANELLO TEN. ALT. D. 30x36,1 LP	A-D		90.9221.00	SEMIBOCCOLA TESTA BIELLA +0.25 - SUP.	E		
5	90.0756.00	ANELLO SEEGER D. 45	D	1		90.2400.00	ANELLO TEN. ALT. D. 36x42,15 LP	A-D		90.9222.00	SEMIBOCCOLA TESTA BIELLA +0.50 - SUP.	E		
6	70.2118.01	SPIA LIVELLO OLIO		1		70.2236.66	ANELLO INTERMEDIO D. 20		52	90.9223.00	SEMIBOCCOLA TESTA BIELLA - INF.	E		
7	90.3877.00	OR D. 39.34x2.62 NBR SH. 70 3156	D	1		70.2238.66	ANELLO INTERMEDIO D. 22			90.9224.00	SEMIBOCCOLA TESTA BIELLA +0.25 - INF.	E		
8	70.1501.22	COPERCIO LATERALE LATO SPIA		1	32	70.2226.66	ANELLO INTERMEDIO D. 24			90.9225.00	SEMIBOCCOLA TESTA BIELLA +0.50 - INF.	E		
9	99.1852.00	VITE M6x16 UNI 5931		20		70.2220.66	ANELLO INTERMEDIO D. 28		53	90.9100.00	BOCCOLA PIEDE BIELLA		3	
10	90.3833.00	OR D. 13.95x2.62 NBR SH. 70 3056 - SS7091H	D	1-4		70.2235.66	ANELLO INTERMEDIO D. 30		54	70.2237.66	DISTANZIALE PER TENUTA D. 20-22		3	
	90.3585.00	OR D. 10.82x1.78 NBR SH. 70 2043	D	3		70.2217.66	ANELLO INTERMEDIO D. 36			70.2222.66	DISTANZIALE PER TENUTA D. 28-30		3	
11	98.2100.66	TAPPO G 3/8"x13 - SS7091H		1-4		90.2262.00	ANELLO TEN. ALT. D. 20x35x9 HP	A-D	67	36.2101.51	GUIDA INTERNA VALV. - SS7030 SS7037 SS7045		6	
	98.2046.00	TAPPO G 1/4"x13		3		90.2310.00	ANELLO TEN. ALT. D. 22x35x9 HP	A-D	68	94.7397.00	MOLLA Dm. 11.4x20 - SS7030 SS7037 SS7045		3	
12	98.2115.00	TAPPO CON ASTA D. 21.5x70		1	33	90.2364.00	ANELLO TEN. ALT. D. 24x35x11,5 HP	A-D	69	36.7167.01	GR. VALV. DI MAND. - SS7030 SS7037 SS7045	C	3	
13	70.1600.22	COPERCIO POSTERIORE CARTER		1		90.2380.00	ANELLO TEN. ALT. D. 28x45x9 HP	A-D	70	36.7166.01	GR. VALV. D'ASPIRAZ. - SS7030 SS7037 SS7045	B	3	
14	90.3942.00	OR D. 190.17x2.62 NBR SH. 70 3750	D	1		90.2771.00	ANELLO TEN. ALT. D. 30x45x9 HP	A-D		<b>CON FLANGIA "A" – WITH DIRECT DRIVE FLANGE</b>				
15	98.2005.00	TAPPO PER FORO D. 15		5		90.2410.00	ANELLO TEN. ALT. D. 36x48x8 HP	A-D	55	99.3084.00	VITE M8x30 UNI 5931		6	
16	99.3123.00	VITE SERRAGGIO BIELLA		6		70.1253.36	TESTATA POMPA D. 20		56	10.0673.20	FLANGIA MOTORE IDRAULICO TIPO A		1	
17	70.0200.35	ALBERO A GOMITI C.23		1		70.1240.36	TESTATA POMPA D. 22-24			<b>MOTORE IDR. SAE-B – SAE-B HYDR. MOTOR DRIVE</b>				
18	91.4900.00	LINGUETTA 8x7x70 UNI 6604		1	34	70.1252.36	TESTATA POMPA D. 28-30		71	98.2060.00	TAPPO PER FORO D. 15		2	
19	70.1500.22	COPERCIO LATERALE LATO PTO		1		70.1254.36	TESTATA POMPA D. 28-30 - NPT		57	99.3136.00	VITE M8x45 UNI 5931		6	
20	90.1668.00	ANELLO RAD. D. 35x52x7	D	1		70.1235.36	TESTATA POMPA D. 36		58	10.0755.47	ELEMENTO ELASTICO GIUNTO D. 46		1	
21	70.0500.15	GUIDA PISTONE		3		70.1236.36	TESTATA POMPA D. 36 - NPT		59	10.7430.01	GIUNTO ELASTICO D. 30x25-4		1	
22	97.7420.00	SPINOTTO D. 18x36		3	35	99.3818.00	VITE M10x110 UNI 5931		60	10.0752.20	FLANGIA MOTORE IDRAULICO SAE-B		1	
23	90.1677.00	ANELLO RAD. D. 36x47x6/7.5	D	3	36	99.3670.00	VITE M10x25 UNI 5931			<b>PDF AUSILIARIA – AUXILIARY PTO</b>				
24	96.7099.00	ROSETTA D. 10x45x1		3	37	70.2215.36	COPERCIO VALVOLE		9	99.1854.00	VITE M6x16 UNI 5931		6	
25	70.0400.09	PISTONE D. 20x95		3		70.2216.66	TAPPO VALVOLE - SS7061H SS7070H SS7091H		18	91.4900.00	LINGUETTA 8x7x70 UNI 6604		1	
	70.0401.09	PISTONE D. 22x95				70.2221.66	TAPPO VALVOLE - SS7030 SS7037 SS7045		19	70.1500.22	COPERCIO LATERALE LATO PTO		1	
26	70.0402.09	PISTONE D. 24x62		3	38	90.5180.00	ANELLO ANTIEST. D. 32.4x36.5x1.5	D	20	90.1668.00	ANELLO RAD. D. 35x52x7		1	
	70.0403.09	PISTONE D. 28x62			39	90.3865.00	OR D. 29.82x2.62 NBR SH. 70 3118	D	61	70.0205.35	ALBERO ECC. D.PTO		1	
	70.0404.09	PISTONE D. 30x95			40	36.2047.05	GUIDA VALVOLA - SS7061H SS7070H SS7091H		62	97.6152.00	SPINA D. 5x10		1	
	70.0405.09	PISTONE D. 36x62			41	36.2097.51	GUIDA VALVOLA - SS7030 SS7037 SS7045		63	70.2234.54	DI SPPOSITIVO DOPPIA PTO SERIE 70		1	
27	90.3671.00	OR D. 11x2	D	3	42	94.7450.00	MOLLA Dm. 16x27,5 - SS7061H SS7070H SS7091H		64	96.7160.00	ROSETTA D. 12x18x1		1	
28	70.2218.66	VITE FISSAGGIO PISTONE	D	3	43	94.7401.00	MOLLA Dm. 12x17 - SS7030 SS7037 SS7045		65	99.4295.00	VITE M12x35 UNI 5931		1	
29	90.3626.00	OR D. 50.52x1.78 NBR SH. 70 2200	D	3		36.2010.76	VALVOLA SFERICA - SS7061H SS7070H SS7091H			<b>CON SISTEMA FLUSHING – FLUSHING SYSTEM</b>				
	70.0815.66	ANELLO DI FONDO D. 20			44	36.2098.66	SEDE VALVOLA - SS7030 SS7037 SS7045		66	-	TESTATA FLUSHING		1	
	70.0816.66	ANELLO DI FONDO D. 22				36.2070.66	SEDE VALVOLA - SS7061H SS7070H SS7091H							
	70.0813.66	ANELLO DI FONDO D. 24				36.2094.66	SEDE VALVOLA - SS7030 SS7037 SS7045							
30	70.0811.66	ANELLO DI FONDO D. 28		3	45	90.3865.00	OR D. 29.82x2.62 NBR SH. 70 3118	D	6					
	70.0814.66	ANELLO DI FONDO D. 30			46	90.5178.00	ANELLO ANTIEST. D. 31x35.5x1.5	D	6					
	70.0810.66	ANELLO DI FONDO D. 36			47	36.7154.01	GR. VALVOLA - SS7061H SS7070H SS7091H	B-C	6					



Flangia tipo "A" per azionamenti diretti

OPTIONAL

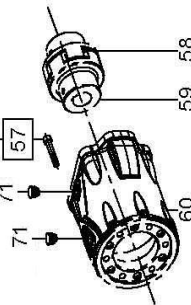
22 Nm



Campana e Giunto per accoppiamenti a motori idraulici SAE C

OPTIONAL

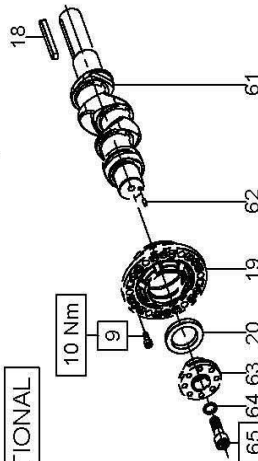
40 Nm



Presca di forza ausiliare su lato opposto azionamento

OPTIONAL

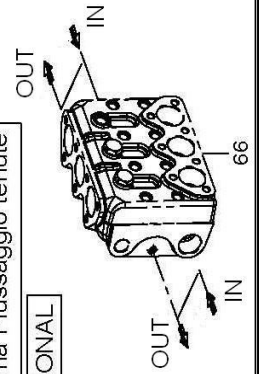
10 Nm



145 Nm Fissare con Loctite 243 colore BLU Cod. 12006400

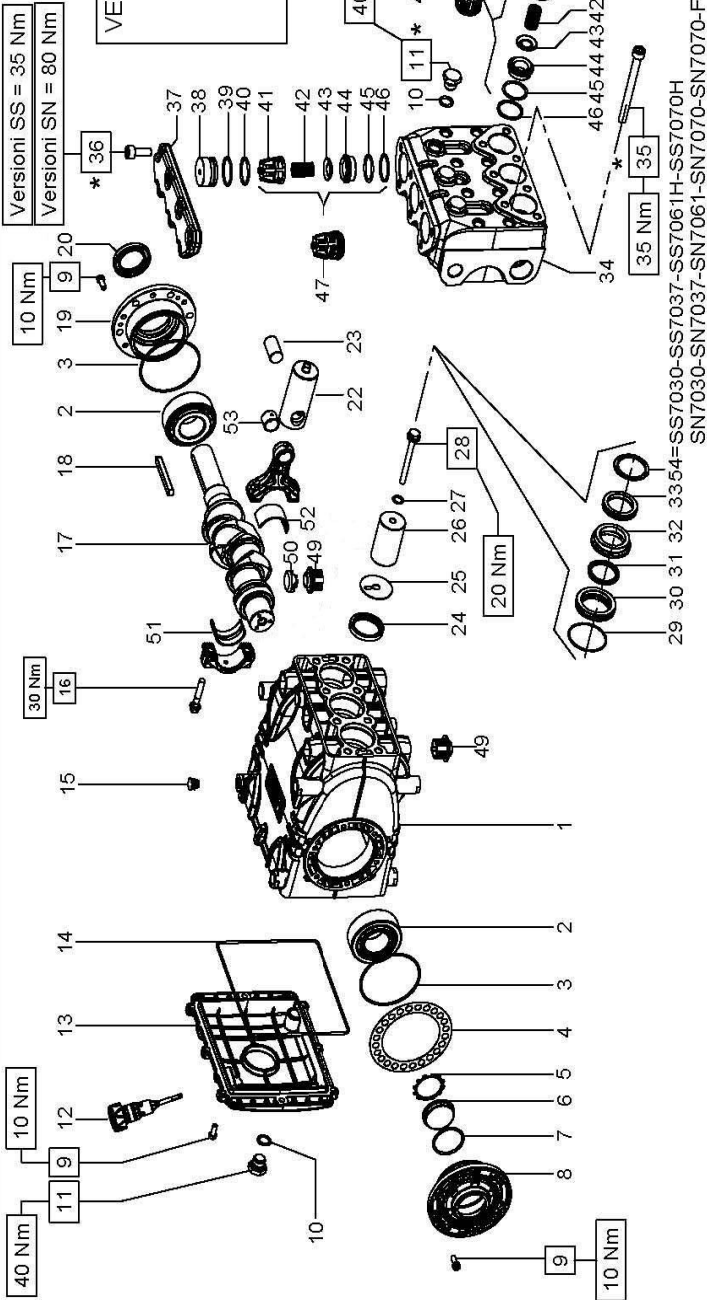
Sistema Flussaggio tenute

OPTIONAL



Versioni SS = 35 Nm  
Versioni SN = 80 Nm

VERSIONI: SS7061H  
SS7070H  
SS7091H  
SN7061  
SN7070  
SN7070F  
SN7091



Versioni SS = 35 Nm  
Versioni SN = 80 Nm

Versioni SS = 35 Nm  
Versioni SN = 80 Nm

VERSIONI: SS7030  
SS7037  
SS7045  
SN7030  
SN7037  
SN7045

\* Lubrificare il sottotesta con grasso tipo: Bisolfuro di molibdeno cod. 12001500

Lubrificare con grasso al silicone OCILIS 250 cod. 12001600, solo sul diametro esterno i particolari pos.31-pos.33

70SN

DIS. COD. 70.9510.00

Versioni SS = 35 Nm  
Versioni SN = 80 Nm

Versioni SS = 35 Nm  
Versioni SN = 80 Nm

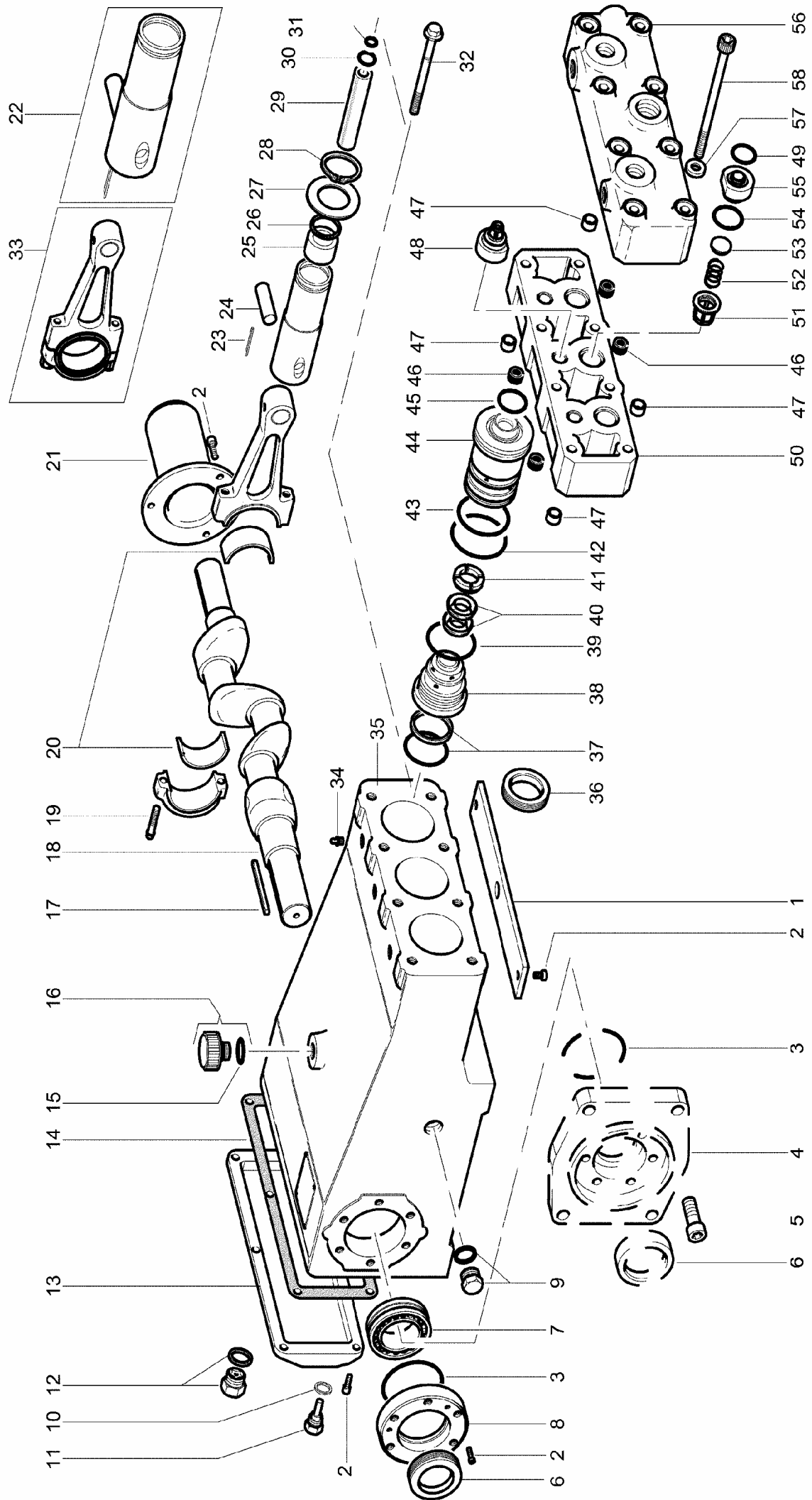
**KIT RICAMBIO – SPARE KIT**

<b>A</b>	Kit tenute pompanti – Plunger packing kit	SN7030 (D.20)	SN7037 (D.22)	SN7045 (D.24)	SN7061 (D.28)	SN7070 (D.30)	SN7091 (D.36)
<b>B</b>	Kit valvole d'aspirazione – Inlet valves kit	KIT 238	KIT 202	KIT 2170	KIT 2119	KIT 2204	KIT 212
<b>C</b>	Kit valvole di mandata – Outlet valves kit	KIT 2000	KIT 2000	KIT 2000	KIT 2030	KIT 2030	KIT 2030
<b>D</b>	Kit tenute complete – Complete seals kit	KIT 2001	KIT 2001	KIT 2001	KIT 2030	KIT 2030	KIT 2041
<b>E</b>	Kit bronzine bielle – Conrod bushing kit	KIT 2211	KIT 2212	KIT 2171	KIT 2122	KIT 2213	KIT 2041
KIT 2156 (STD) - 2157 (+0,25) - 2158 (+0,50)							

**SN7030 SN7061**  
**SN7037 SN7070**  
**SN7045 SN7091**



POS	CODE CODICE	DESCRIPTION DESCRIZIONE	KIT	NR. PCS.	POS	CODE CODICE	DESCRIPTION DESCRIZIONE	KIT	NR. PCS.
1	70.0100.22	CARTER POMPA		1	46	90.5178.00	ANELLO ANTIEST. D. 31x35.5x1.5	D	6
2	91.8477.00	CUSCINETTO RULLI CON. 33207		2	47	36.7154.01	GR. VALVOLA - SN7061 SN7070 SN7091	B-C	6
3	90.3915.00	OR D. 80.6x2.62 NBR SH. 70 3318	D	2	48	70.0305.01	BIELLA COMPLETA		3
4	70.2200.81	SPRESSORE DI RASAMENTO 0.1 mm.		-	49	70.2225.51	TAPPO CARTER		6
5	70.2203.81	SPRESSORE DI RASAMENTO 0.25 mm.		-	50	71.2259.51	CAPPUCCIO TAPPO CARTER		3
6	90.0756.00	ANELLO SEEGER D. 45	D	1		90.9220.00	SEMIBOCCOLA TESTA BIELLA - SUP.	E	3
7	70.2118.01	SPIA LIVELLO OLIO		1	51	90.9221.00	SEMIBOCCOLA TESTA BIELLA +0.25 - SUP.	E	3
8	90.3877.00	OR D. 39.34x2.62 NBR SH. 70 3156	D	1		90.9222.00	SEMIBOCCOLA TESTA BIELLA +0.50 - SUP.	E	3
9	70.1501.22	COPERCHIO LATERALE LATO SPIA		1	52	90.9223.00	SEMIBOCCOLA TESTA BIELLA - INF.	E	3
10	99.1854.00	VITE M6x16 UNI 5931		20		90.9224.00	SEMIBOCCOLA TESTA BIELLA +0.25 - INF.	E	3
11	90.3833.00	OR D. 13.95x2.62 NBR SH. 70 3056 - SN7091	D	1+4		90.9225.00	SEMIBOCCOLA TESTA BIELLA +0.50 - INF.	E	3
12	90.3585.00	OR D. 10.82x1.78 NBR SH. 70 2043	D	3	53	90.9100.00	BOCCOLA PIEDE BIELLA		3
13	98.2099.00	TAPPO G 3/8"x13 - SN7091		1+4	54	70.2237.66	DISTANZIALE PER TENUTA Ø 20-22		3
14	98.2047.00	TAPPO G 1/4"x13		3		70.2222.66	DISTANZIALE PER TENUTA Ø 28-30		3
15	98.2115.00	TAPPO CON ASTA D. 21.5x70		1	67	36.2101.51	GUIDA INTERNA VALV. - SN7030 SN7037 SN7045		6
16	70.1600.22	COPERCHIO POSTERIORE CARTER		1	68	94.7397.00	MOLLA Dm. 11.4x20 - SN7030 SN7037 SN7045		3
17	90.3942.00	OR D. 190.17x2.62 NBR SH. 70 3750	D	1	69	36.7134.01	GR. VALV. DI MAND. - SN7030 SN7037 SN7045	C	3
18	98.2005.00	TAPPO PER FORO D. 15		5	70	36.7133.01	GR. VALV. D'ASPIRAZ. - SN7030 SN7037 SN7045	B	3
19	99.3123.00	VITE SERRAGGIO BIELLA		6	<b>CON FLANGIA "A" - WITH DIRECT DRIVE FLANGE</b>				
20	70.0200.35	ALBERO A GOMITI C.23		1	55	99.3084.00	VITE M8x30 UNI 5931		6
21	91.4900.00	LINGUETTA 8x7x70 UNI 6604		1	56	10.0673.20	FLANGIA MOTORE IDRAULICO TIPO A		1
22	70.1500.22	COPERCHIO LATERALE LATO PTO		1	<b>MOTORE IDR. SAE-B - SAE-B HYDR. MOTOR DRIVE</b>				
23	90.1668.00	ANELLO RAD. D. 35x52x7	D	1	15	98.2060.00	TAPPO PER FORO Ø 15		2
24	70.0500.15	GUIDA PISTONE		3	57	99.3136.00	VITE M8x45 UNI 5931		6
25	97.7420.00	SPINOTTO D. 18x36		3	58	10.0755.47	ELEMENTO ELASTICO GIUNTO D. 46		1
26	90.1677.00	ANELLO RAD. D. 36x47x6/7.5	D	3	59	10.7430.01	GIUNTO ELASTICO D. 30x25.4		1
27	96.7099.00	ROSETTA D. 10x45x1	D	3	60	10.0752.20	FLANGIA MOTORE IDRAULICO SAE-B		1
28	70.0400.09	PISTONE D. 20x95		3	<b>PDF AUSILIARIA - AUXILIARY PTO</b>				
29	70.0401.09	PISTONE D. 22x95		3	9	99.1854.00	VITE M6x16 UNI 5931		6
30	70.0402.09	PISTONE D. 24x62		3	18	91.4900.00	LINGUETTA 8x7x70 UNI 6604		1
31	70.0403.09	PISTONE D. 28x62		3	19	70.1500.22	COPERCHIO LATERALE LATO PTO		1
32	70.0404.09	PISTONE D. 30x95		3	20	90.1668.00	ANELLO RAD. D. 35x52x7		1
33	70.0405.09	PISTONE D. 36x62		3	61	70.0205.35	ALBERO A GIMITO C.23 D.PTO		1
34	90.3671.00	VITE M10x110 UNI 5931		3	62	97.6152.00	SPINA D. 5x10		1
35	99.3818.00	VITE M10x25 UNI 5931		3	63	70.2234.54	DISPOSITIVO DOPPIA PTO SERIE 70		1
36	70.2216.66	TAPPO VALVOLE - SN7061 SN7070 SN7091		6	64	96.7160.00	ROSETTA D. 1.2x18x1		1
37	70.2221.66	TAPPO VALVOLE - SN7030 SN7037 SN7045		6	65	99.4295.00	VITE M12x35 UNI 5931		1
38	90.5180.00	ANELLO ANTIEST. D. 32.4x36.5x1.5	D	6	<b>CON SISTEMA FLUSHING - FLUSHING SYSTEM</b>				
39	90.3865.00	OR D. 29.82x2.62 NBR SH. 70 3118	D	6	66	70.1251.36	TESTATA POMPA D. 28-30 FLUSHING		1
40	36.2047.05	GUIDA VALVOLA - SN7061 SN7070 SN7091		6	<b>CON SISTEMA FLUSHING - FLUSHING SYSTEM</b>				
41	36.2097.51	GUIDA VALVOLA - SN7030 SN7037 SN7045		6	<b>CON SISTEMA FLUSHING - FLUSHING SYSTEM</b>				
42	94.7450.00	MOLLA Dm. 16x27.5 - SN7061 SN7070 SN7091		6	<b>CON SISTEMA FLUSHING - FLUSHING SYSTEM</b>				
43	36.2010.76	MOLLA Dm. 12x17 - SN7030 SN7037 SN7045		6	<b>CON SISTEMA FLUSHING - FLUSHING SYSTEM</b>				
44	36.2099.66	VALVOLA SFERICA - SN7061 SN7070 SN7091		6	<b>CON SISTEMA FLUSHING - FLUSHING SYSTEM</b>				
45	36.2048.66	SEDE VALVOLA - SN7061 SN7070 SN7091		6	<b>CON SISTEMA FLUSHING - FLUSHING SYSTEM</b>				
46	36.2038.66	SEDE VALVOLA - SN7030 SN7037 SN7045		6	<b>CON SISTEMA FLUSHING - FLUSHING SYSTEM</b>				
47	90.3865.00	OR D. 29.82x2.62 NBR SH. 70 3118		6	<b>CON SISTEMA FLUSHING - FLUSHING SYSTEM</b>				



**HE**

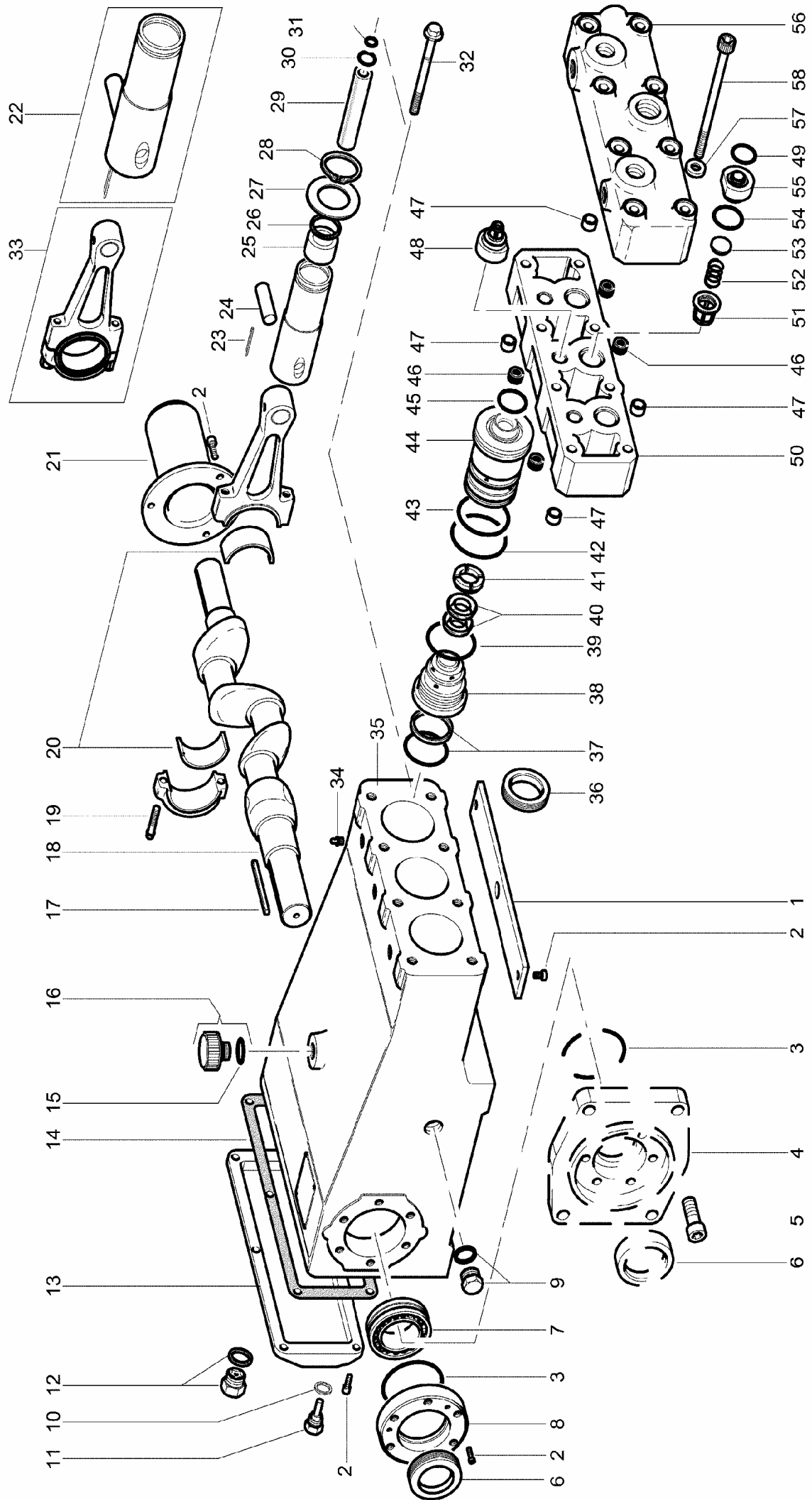
**KIT RICAMBIO – SPARE KIT**

<b>A</b>	Kit tenute pompanti – Plunger packing kit	HE18 (D.18)	HE20 (D.20)	HE22 (D.22)	HE25 (D.25)	HE30 (D.30)
<b>B</b>	Kit tenute valvole – Valves seals kit	KIT 1266	KIT 1267	KIT 1268	KIT 1269	KIT 1270
<b>C</b>	Kit tenute complete – Complete seals kit	KIT 1271	KIT 1272	KIT 1273	KIT 1274	KIT 1275

**HE18 - HE20  
HE22 - HE25  
HE30**



POS	CODE CODICE	DESCRIPTION DESCRIZIONE	DESCRIPTION DESCRIZIONE	KIT	NR. PCS.	POS	CODE CODICE	DESCRIPTION DESCRIZIONE	KIT	NR. PCS.
1	0400.0013.0	COPERCHIO INFERIORE			1	36	8810.8100.2	ANELLO RAD. 38,9x52,0x7,0	C	3
2	8711.1515.3	VITE M 6x16 UNI 5931 8,8			17÷23		8810.6100.6	RASCHIATORE D. 18	A-C	
3	8810.1310.0	OR D. 80,00x2,50 NBR SH. 70		C	2	37	8810.6100.7	RASCHIATORE D. 20	A-C	3
4	0101.0005.0	FLANGIA MOTORE IDRAULICO (TIPO A)			1		8810.6100.8	RASCHIATORE D. 22	A-C	
	0101.0004.0	FLANGIA MOTORE IDRAULICO (TIPO B)					8810.6100.9	RASCHIATORE D. 25	A-C	
5	8711.2515.4	VITE M10x30 UNI 5931 8,8			6		8810.6103.0	RASCHIATORE D. 30	A-C	
6	8810.8001.4	ANELLO RAD. D. 40,0x60,0x10,0		C	2		0223.0103.0	SUPPORTO GUARNIZIONE D. 18		
7	8111.1000.2	CUSCINETTO			2		0223.0104.0	SUPPORTO GUARNIZIONE D. 20		
8	0634.0010.0	COPERCHIO CUSCINETTO			2		0223.0105.0	SUPPORTO GUARNIZIONE D. 22		
9	8010.5300.2	SPIA LIVELLO OLIO G 1/2"			1÷2	38	0223.0106.0	SUPPORTO GUARNIZIONE D. 25		
10	8720.4300.1	RONDELLA D'ALLUMINIO G 3/8"			1		0223.0107.0	SUPPORTO GUARNIZIONE D. 30		
11	8010.5700.1	TAPPO MAGNETICO G 3/8"		C	1	39	8810.1013.9	OR D. 39,34x2,62 NBR SH. 70 3156 - HE 18-20-22	A-C	3
12	8010.5300.3	SPIA LIVELLO OLIO G 3/4"			1		8810.1012.0	OR D. 42,52x2,62 NBR SH. 70 3168 - HE 25-30	A-C	
13	0634.0012.0	COPERCHIO POSTERIORE			1		8810.2000.0	GUARNIZIONE PRESSIONE D. 18	A-C	
14	0806.0000.0	GUARNIZIONE COPERCHIO POSTERIORE		C	1		8810.2000.1	GUARNIZIONE PRESSIONE D. 20	A-C	
15	8810.1117.3	OR D. 18,00x3,00 NBR SH. 70			1	40	8810.2000.3	GUARNIZIONE PRESSIONE D. 22	A-C	6
16	8010.5400.2	TAPPO RIEMPIMENTO G 1/2"		C	1		8810.2000.5	GUARNIZIONE PRESSIONE D. 25	A-C	
17	0710.0003.0	LINGUETTA LIBERO			1		90.2770.00	GUARNIZIONE PRESSIONE D. 30	A-C	
18	0500.0003.0	ALBERO POMPA			1			ANELLO TENUTA GUARNIZIONE D. 18		
19	0350.0015.0	VITE BIELLA			6		0312.0004.0	ANELLO TENUTA GUARNIZIONE D. 20		
20	8120.0000.2	BRONZINA TESTA BIELLA			3	41	0312.0003.0	ANELLO TENUTA GUARNIZIONE D. 22		3
21	0404.0001.0	COPERCHIO ESTREMITA' ALBERO			1		0312.0001.0	ANELLO TENUTA GUARNIZIONE D. 25		
22	2500.0109.0	PISTONA COMPLETO			3		0312.0048.0	ANELLO TENUTA GUARNIZIONE D. 30		
23	8721.3801.0	SPINA D. 2,5x22,0		C	3	42	8810.1012.4	OR D. 50,47x2,62 NBR SH. 70 3200	A-C	3
24	0710.0002.0	SPINOTTO D. 20			3	43	8810.1001.2	OR D. 50,52x1,78 NBR SH. 70 2200	A-C	3
	0102.0017.0	BUSSOLA POMPANTE D. 18					0622.0061.0	CAMICIA D. 18		
	0102.0018.0	BUSSOLA POMPANTE D. 20			3		0622.0062.0	CAMICIA D. 20		
	0102.0019.0	BUSSOLA POMPANTE D. 22				44	0622.0063.0	CAMICIA D. 22		3
	0102.0020.0	BUSSOLA POMPANTE D. 25					0622.0064.0	CAMICIA D. 25		
26	0310.0007.0	ANELLO ELASTICO D. 30			3		0622.0065.0	CAMICIA D. 30		
27	0415.0003.0	PARASPRUZZI			3	45	8810.1021.1	OR D. 37,69x3,53 NBR SH. 70 4150	A-B-C	3
28	0310.0008.0	ANELLO D'ARRESTO D. 35			3	46	0435.0001.0	PROTEZIONE VITE TESTATA		8
	0242.0117.0	POMPANTE D. 18				47	0312.0006.0	DISTANZIALE TESTATA		8
	0242.0118.0	POMPANTE D. 20				48	2080.0702.0	GRUPPO VALVOLA		6
	0242.0119.0	POMPANTE D. 22			3	49	8810.1115.1	OR D. 22,00x3,00 NBR SH. 70	B-C	6
	0242.0120.0	POMPANTE D. 25				50	0641.0052.0	COLLETTORE		1
	0242.0121.0	POMPANTE D. 30				51	0212.0001.0	GUIDA VALVOLA		6
30	8810.1106.0	OR D. 11,0x2,00 NBR SH. 90		A-C	3	52	0902.0001.0	MOLLA VALVOLA		6
31	8810.1100.1	OR D. 6,00x1,50 NBR SH. 70		A-C	3	53	0822.0034.0	PIATTELLO VALVOLA		6
32	0352.0011.0	VITE BLOCCAGGIO POMPANTE			3	54	8810.1115.3	OR D. 26,00x3,00 NBR SH. 70	B-C	6
33	2500.0005.0	BIELLA COMPLETA			3	55	0812.0082.0	SEDE VALVOLA		6
34	8010.7750.3	INGRASSATORE M10x1		C	3	56	0641.0009.0	TESTATA		1
	0601.0007.0	CORPO POMPA			1	57	0300.0000.0	RONDELLA VITE TESTATA		8
35	0601.0008.0	CORPO POMPA AZIONAMENTO IDRAULICO				58	8711.3532.0	VITE M14x160 UNI 5931 12,9		8



**HEN**

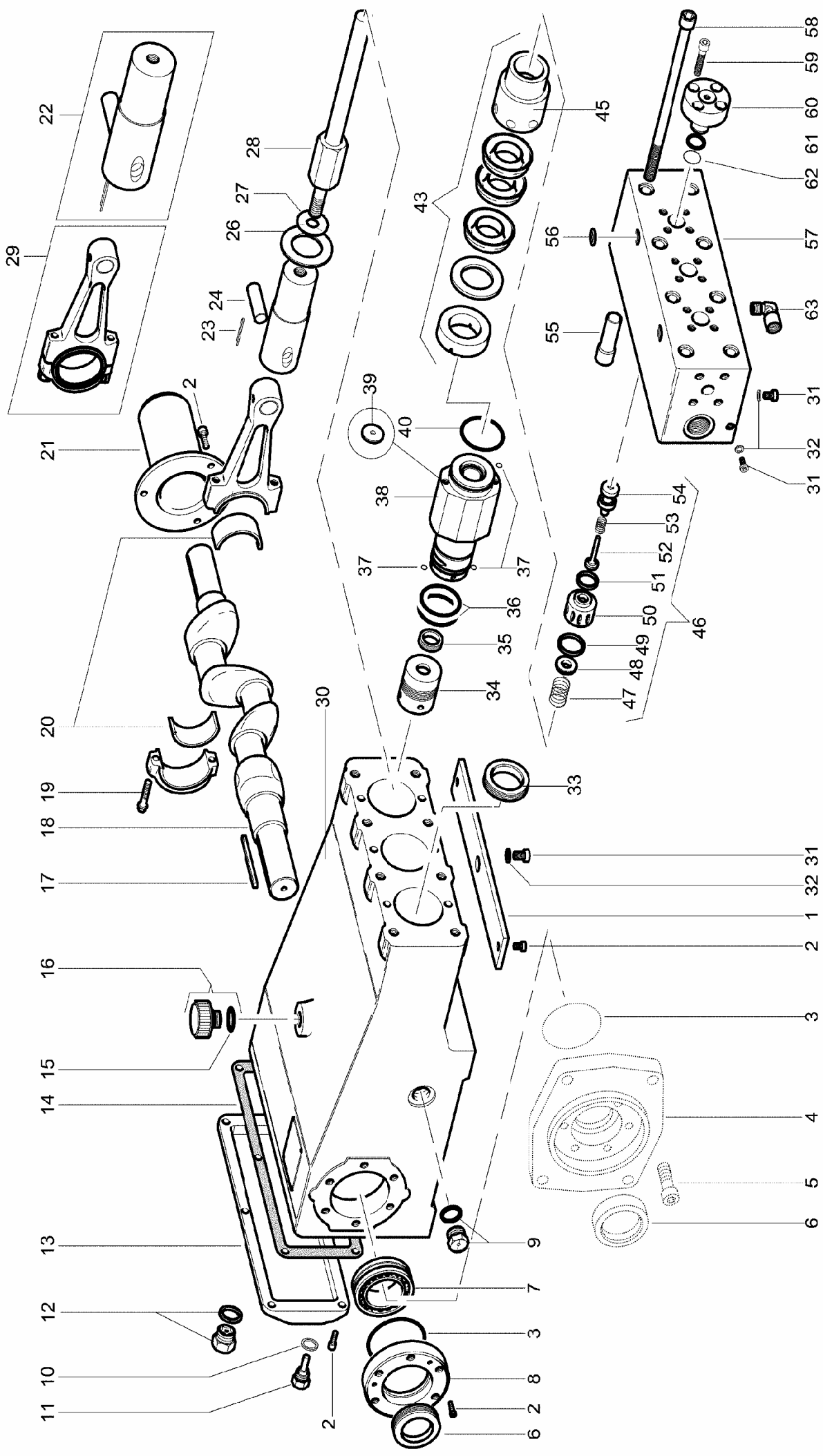
### KIT RICAMBIO – SPARE KIT

<b>A</b>	Kit tenute pompanti – Plunger packing kit	HEN18 (D.18)	HEN20 (D.20)	HEN22 (D.22)	HEN25 (D.25)	HEN30 (D.30)
<b>B</b>	Kit tenute valvole – Valves seals kit	KIT 1266	KIT 1267	KIT 1268	KIT 1269	KIT 1270
<b>C</b>	Kit tenute complete – Complete seals kit	KIT 1289	KIT 1290	KIT 1291	KIT 1292	KIT 1293

**HEN18 - HEN20  
HEN22 - HEN25  
HEN30**



POS	CODE CODICE	DESCRIPTION DESCRIZIONE	DESCRIPTION DESCRIZIONE	NR. PCS.	POS	CODE CODICE	DESCRIPTION DESCRIZIONE	NR. PCS.	KIT	NR. PCS.
1	0400.0013.0	COPERCHIO INFERIORE		1	36	8810.8100.2	ANELLO RAD. 38,0x52,0x7,0	3	C	3
2	8711.1560.3	VITE M 6x16 UNI 5931		17÷23		8810.6100.6	RASCHIATORE D. 18		A-C	
3	8810.1310.0	OR D. 80,00x2,50 NBR SH. 70		2	37	8810.6100.7	RASCHIATORE D. 20		A-C	3
4	0101.0005.0	FLANGIA MOTORE IDRAULICO (TIPO A)		1		8810.6100.8	RASCHIATORE D. 22		A-C	
	0101.0004.0	FLANGIA MOTORE IDRAULICO (TIPO B)		1		8810.6100.9	RASCHIATORE D. 25		A-C	
5	8711.2560.6	VITE M10x30 UNI 5931		6		8810.6103.0	RASCHIATORE D. 30		A-C	
6	8810.8001.4	ANELLO RAD. D. 40,0x60,0x10,0		2		0223.0103.0	SUPPORTO GUARNIZIONE D. 18			
7	8111.1000.2	CUSCINETTO		2		0223.0104.0	SUPPORTO GUARNIZIONE D. 20			
8	0634.0068.0	COPERCHIO CUSCINETTO		1÷2	38	0223.0105.0	SUPPORTO GUARNIZIONE D. 22			
9	8010.5300.2	SPIA LIVELLO OLIO G 1/2"		1		0223.0106.0	SUPPORTO GUARNIZIONE D. 25			
10	0303.0000.0	RONDELLA D'ALLUMINIO G 3/8"		1		0223.0107.0	SUPPORTO GUARNIZIONE D. 30			
11	8010.5701.1	TAPPO MAGNETICO G 3/8"		1	39	8810.1013.9	OR D. 39,34x2,62 NBR SH. 70 3156 - HEN 18-20-22		A-C	3
12	8010.5300.3	SPIA LIVELLO OLIO G 3/4"		1		8810.1012.0	OR D. 42,52x2,62 NBR SH. 70 3168 - HEN 25-30		A-C	
13	0634.0065.0	COPERCHIO POSTERIORE		1		8810.2000.0	GUARNIZIONE PRESSIONE D. 18		A-C	
14	0806.0000.0	GUARNIZIONE COPERCHIO POSTERIORE		1		8810.2000.1	GUARNIZIONE PRESSIONE D. 20		A-C	
15	8810.1117.3	OR D. 18,00x3,00 NBR SH. 70		1	40	8810.2000.3	GUARNIZIONE PRESSIONE D. 22		A-C	6
16	8010.5400.2	TAPPO RIEMPIMENTO G 1/2"		1		8810.2000.5	GUARNIZIONE PRESSIONE D. 25		A-C	
17	0710.0003.0	LINGUETTA ALBERO		1		90.2770.00	GUARNIZIONE PRESSIONE D. 30		A-C	
18	0500.0003.0	ALBERO POMPA		1			ANELLO TENUTA GUARNIZIONE D. 18			
19	0350.0015.0	VITE BIELLA		6		0312.0038.0	ANELLO TENUTA GUARNIZIONE D. 20			
20	8120.0000.2	BRONZINA TESTA BIELLA		3	41	0312.0039.0	ANELLO TENUTA GUARNIZIONE D. 22			3
21	0404.0001.0	COPERCHIO ESTREMITA' ALBERO		1		0312.0040.0	ANELLO TENUTA GUARNIZIONE D. 25			
22	2500.0109.0	PISTONA COMPLETO		3		0312.0041.0	ANELLO TENUTA GUARNIZIONE D. 30			
23	8721.3801.0	SPINA D. 2,5x22,0		3	42	8810.1012.4	OR D. 50,47x2,62 NBR SH. 70 3200		A-C	3
24	0710.0002.0	SPINOTTO D. 20		3	43	8810.1001.2	OR D. 50,52x1,78 NBR SH. 70 2200		A-C	3
	0102.0017.0	BUSSOLA POMPA D. 18				0622.0061.0	CAMICIA D. 18			
	0102.0018.0	BUSSOLA POMPA D. 20				0622.0062.0	CAMICIA D. 20			
	0102.0019.0	BUSSOLA POMPA D. 22			44	0622.0063.0	CAMICIA D. 22			3
	0102.0020.0	BUSSOLA POMPA D. 25				0622.0064.0	CAMICIA D. 25			
26	0310.0007.0	ANELLO ELASTICO D. 30		3		0622.0065.0	CAMICIA D. 30			
27	0415.0003.0	PARASPRUZZI		3	45	8810.1021.1	OR D. 37,69x3,53 NBR SH. 70 4150		A-B-C	3
28	0310.0008.0	ANELLO D'ARRESTO D. 35		3	46	0435.0001.0	PROTEZIONE VITE TESTATA			8
	0242.0117.0	POMPA D. 18			47	0312.0006.0	DISTANZIALE TESTATA			8
	0242.0118.0	POMPA D. 20			48	2080.0702.0	GRUPPO VALVOLA			6
	0242.0119.0	POMPA D. 22			49	8810.1115.1	OR D. 22,00x3,00 NBR SH. 70		B-C	6
	0242.0120.0	POMPA D. 25		3	50	0642.0005.0	COLLETTORE			1
	0242.0121.0	POMPA D. 30			51	0212.0001.0	GUIDA VALVOLA			6
30	8810.1106.0	OR D. 11,0x2,00 NBR SH. 90		3	52	0902.0001.0	MOLLA VALVOLA			6
31	8810.1100.1	OR D. 6,00x1,50 NBR SH. 70		3	53	0822.0034.0	PIATTELLO VALVOLA			6
32	0352.0011.0	VITE BLOCCAGGIO POMPA		3	54	8810.1115.3	OR D. 26,00x3,00 NBR SH. 70		B-C	6
33	2500.0005.0	BIELLA COMPLETA		3	55	0812.0082.0	SEDE VALVOLA			6
34	8010.7750.3	INGRASSATORE M10x1		3	56	0642.0007.0	TESTATA			1
	0601.0007.0	CORPO POMPA		1	57	0300.0000.0	RONDELLA VITE TESTATA			8
35	0601.0008.0	CORPO POMPA AZIONAMENTO IDRAULICO		1	58	0350.0005.0	VITE M14x160 UNI 5931			8

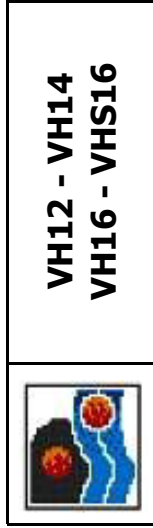


**VH - VHS**



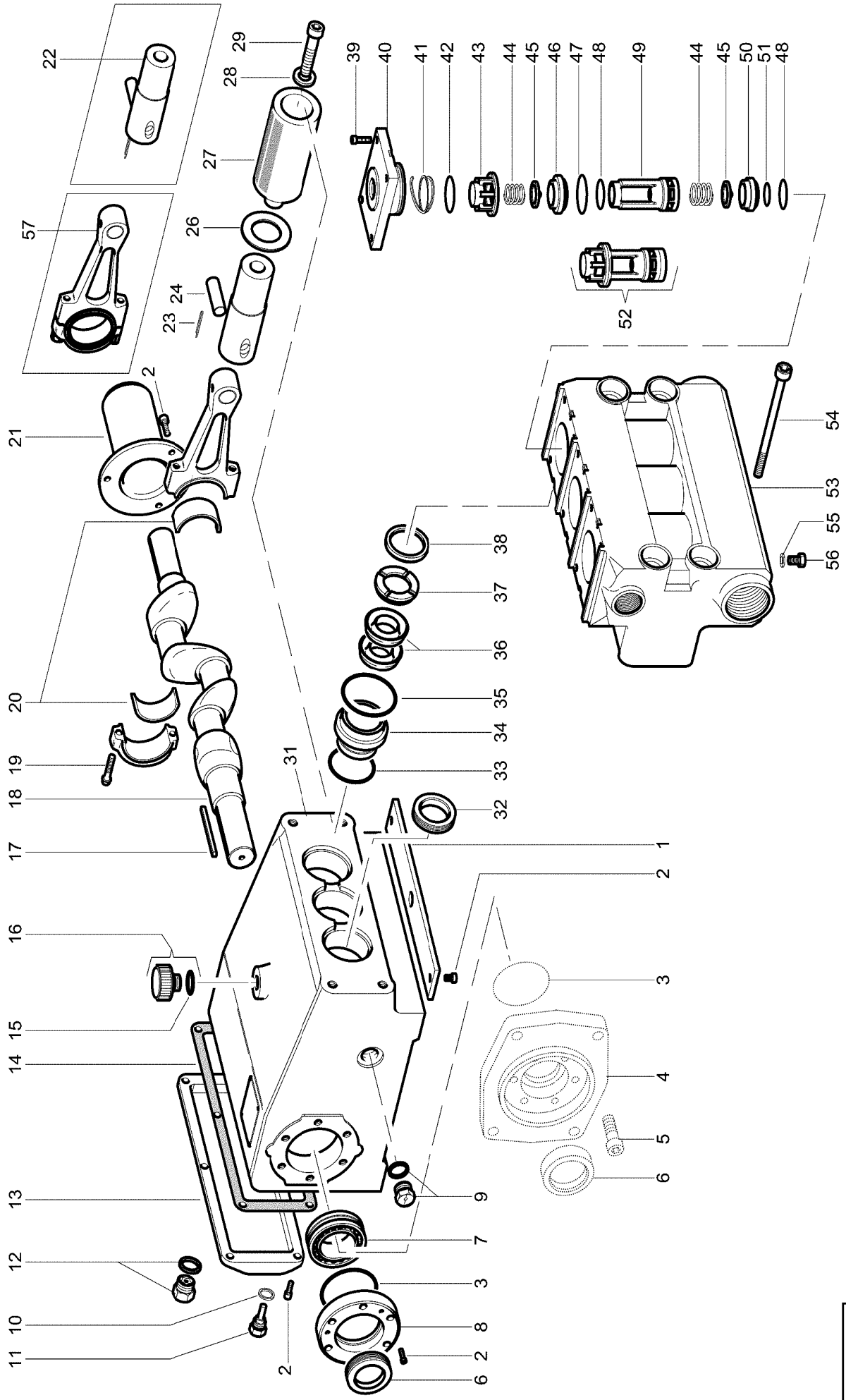
### KIT RICAMBIO – SPARE KIT

	VH12 (D.12)	VH14 (D.24)	VH16 (D.16)	VHS16 (D.16)
<b>A</b>	Kit tenute pompanti – Plunger packing kit	KIT 1096	KIT 1097	KIT 1098
<b>B</b>	Kit tenute valvole – Valves seals kit	KIT 1099		
<b>C</b>	Kit tenute complete – Complete seals kit	KIT 1100	KIT 1101	KIT 1102



**VH12 - VH14**  
**VH16 - VHS16**

POS	CODE CODICE	DESCRIPTIONE	DESCRIPTIONE	DESCRIPTIONE	POS	CODE CODICE	DESCRIPTIONE	DESCRIPTIONE	DESCRIPTIONE	KIT	NR. PCS.	NR. PCS.
1	0400.0013.0	COPERCHIO INFERIORE			34	0333.0000.0	GHIERA SUPPORTO GUARNIZIONE D. 12				3	3
2	8711.1515.3	VITE M6x16 UNI 5931 8,8				0333.0001.0	GHIERA SUPPORTO GUARNIZIONE D. 14					
3	8810.1310.0	OR D. 80,00x2,50 NBR SH. 70		C		0333.0002.0	GHIERA SUPPORTO GUARNIZIONE D. 16					
4	0101.0005.0	FLANGIA MOTORE IDRAULICO ( TIPO A )			35	8810.3000.4	ANELLO DI TENUTA D. 12	A-C			3	3
	0101.0004.0	FLANGIA MOTORE IDRAULICO ( TIPO B )				8810.3000.5	ANELLO DI TENUTA D. 14	A-C				
5	8711.2515.4	VITE M10x30 UNI 5931 8,8			36	8810.1012.4	OR D. 50,47x2,62 NBR SH. 70 3200	A-C			6	6
6	8810.8001.4	ANELLO RAD. D.40,0x60,0x10,0		C	37	8810.1105.6	OR D. 4,00x2,00 NBR SH. 70	A-C			9	9
7	8111.1000.2	CUSCINETTO			38	1622.0000.0	CAMICIA D. 12				3	3
8	0634.0010.0	COPERCHIO CUSCINETTO				1622.0001.0	CAMICIA D. 14					
9	8010.5300.2	SPIA LIVELLO OLIO G 1/2"				1622.0002.0	CAMICIA D. 16					
10	8720.4300.1	RONDELLA D'ALLUMINIO G 3/8"			39	0835.0003.0	PASTIGLIA DI RAFFREDDAMENTO	A-C			3	3
11	8010.5700.1	TAPPO MAGNETICO G 3/8"			40	8810.1012.5	OR D. 56,82x2,62 NBR SH. 70 3225	A-C			3	3
12	8010.5300.3	SPIA LIVELLO OLIO G 3/4"				2050.0002.0	PACCO GUARNIZIONE COMPLETO D. 12	A-C				
13	0634.0012.0	COPERCHIO POSTERIORE			43	2050.0003.0	PACCO GUARNIZIONE COMPLETO D. 14	A-C			3	3
14	0806.0000.0	GUARNIZIONE COPERCHIO POSTERIORE				2050.0004.0	PACCO GUARNIZIONE COMPLETO D. 16	A-C				
15	8810.1117.3	OR D. 18,00x3,00 NBR SH. 70		C		0315.0000.0	BUSSOLA TENUTA GUARNIZIONE D. 12					
16	8010.5400.2	TAPPO RIEMPIMENTO G 1/2"			45	0315.0001.0	BUSSOLA TENUTA GUARNIZIONE D. 14				3	3
17	0710.0003.0	LINGUETTA ALBERO				0315.0002.0	BUSSOLA TENUTA GUARNIZIONE D. 16					
18	0500.0003.0	ALBERO POMPA			46	2080.0481.0	GRUPPO VALVOLE				3	3
19	0350.0015.0	VITE BIELLA			47	0902.0012.0	MOLLA VALVOLA D'ASPIRAZIONE				3	3
20	8120.0000.2	BRONZINA TESTA BIELLA			48	0822.0013.0	PIATTELLO VALVOLA D'ASPIRAZIONE				3	3
21	0404.0001.0	COPERCHIO ESTREMITA' ALBERO			49	0805.0002.0	GUARNIZIONE SEDE VALVOLA D'ASPIRAZIONE	B-C			3	3
22	2500.0105.0	PISTONE COMPLETO			50	0812.0041.0	SEDE VALVOLA	B-C			3	3
23	8721.3801.0	SPINA D. 2,5x22,0		C	51	0805.0000.3	GUARNIZIONE SEDE VALVOLA DI MANDATA				3	3
24	0710.0002.0	SPINOTTO D. 20			52	0822.0014.0	PIATTELLO VALVOLA DI MANDATA				3	3
26	0412.0000.0	PARASPRUZZI			54	0213.0017.0	MOLLA VALVOLA DI MANDATA				3	3
27	0102.0000.0	DISTANZIALE APPOGGIO POMPANTE			55	0435.0003.0	PROTEZIONE VITE TESTATA				8	8
	1242.0009.0	POMPANTE D. 12			56	0832.0021.0	PASTIGLIA CONICA TENUTA				4	4
28	1242.0010.0	POMPANTE D. 14			57	0642.0023.0	TESTATA				1	1
	1242.0011.0	POMPANTE D. 16			58	8711.3597.3	VITE M14x200 UNI 5931 12,9				8	8
29	2500.0005.0	BIELLA COMPLETA			59	8711.2595.6	VITE M10x30 UNI 5931 12,9				12	12
	0601.0034.0	CORPO POMPA			60	0632.0010.0	COPERCHIO VALVOLE				3	3
30	0601.0042.0	CORPO POMPA AZIONAMENTO IDRAULICO			61	0105.0002.0	ANELLO ANTIESTRUSORE	A-B-C			3	3
31	8212.0310.0	TAPPO G 1/8"			62	8810.1020.0	OR D. 18,64x3,53 NBR SH. 70 4075	A-B-C			3	3
32	8720.4200.0	RONDELLA D'ALLUMINIO D. 10		C		8012.0303.1	RACCORDO G 3/8" PER TUBO D. 10	A-B-C			1	1
33	8810.8100.2	ANELLO RAD. D. 38,0x52,0x7,0		C								



**KL**

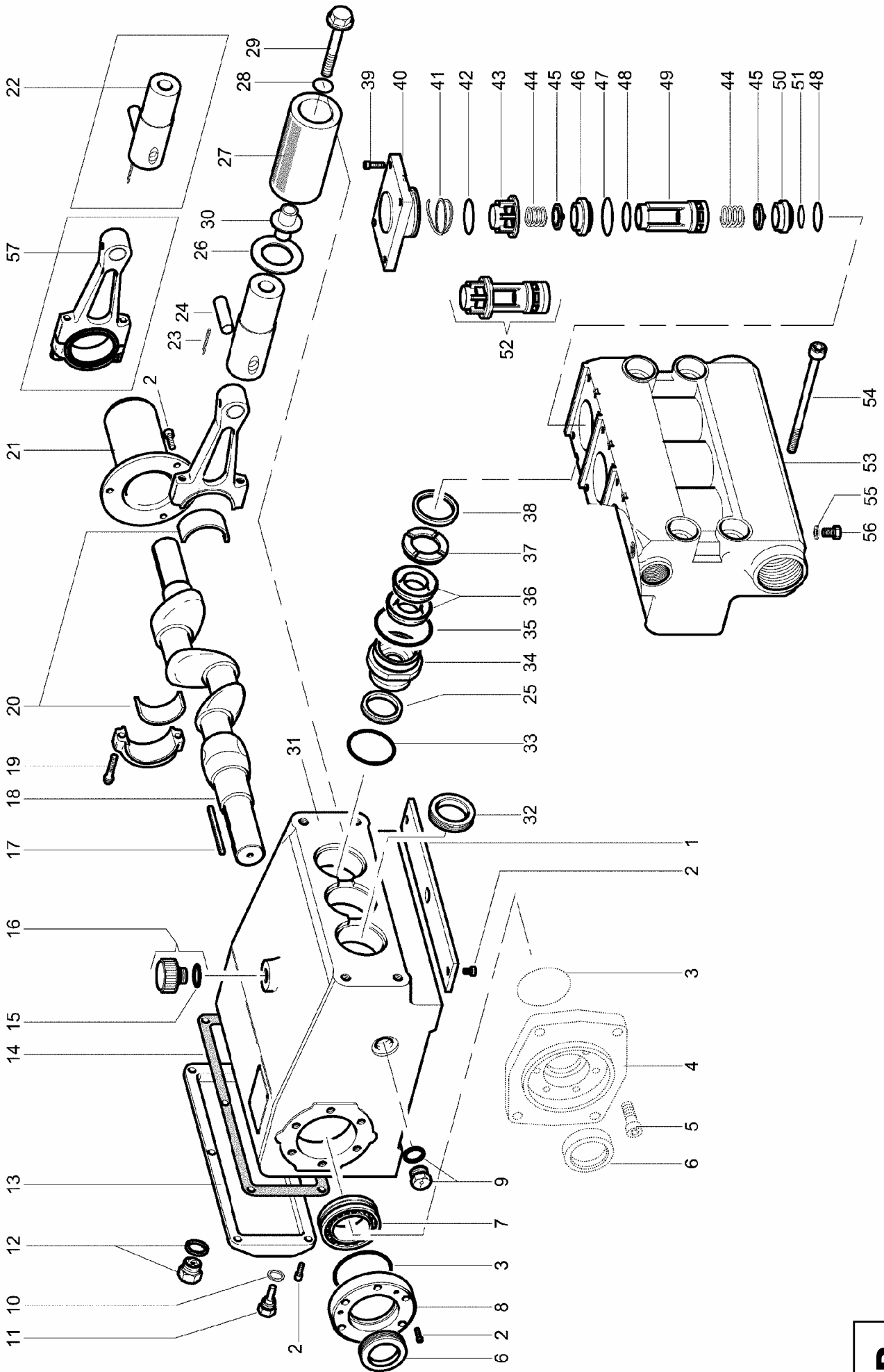
### KIT RICAMBIO – SPARE KIT

<b>A</b>	Kit tenute pompanti – Plunger packing kit	KL30 (D.30)	KL33 (D.33)	KL36 (D.36)	KL40 (D.40)	KL45 (D.45)	KL50 (D.50)
<b>B</b>	Kit tenute valvole – Valves seals kit	KIT 1052	KIT 1053	KIT 1054	KIT 1055	KIT 1056	KIT 1057
KIT 1058							
<b>C</b>	Kit tenute complete – Complete seals kit	KIT 1059	KIT 1060	KIT 1061	KIT 1062	KIT 1063	KIT 1064

**KL30 - KL33  
KL36 - KL40  
KL45 - KL50**



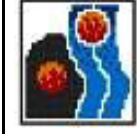
POS	CODE CODICE	DESCRIPTION DESCRIZIONE	KIT	NR. PCS.	POS	CODE CODICE	DESCRIPTION DESCRIZIONE	KIT	NR. PCS.
1	0400.0013.0	COPERCHIO INFERIORE		1	35	8810.1001.1	OR D. 47,34x1,78 NBR SH. 70 2187 - KL 30	A-C	3
2	8711.1515.3	VITE M6x16 UNI	C	17-23		8810.1001.2	OR D. 50,52x1,78 NBR SH. 70 2200 - KL 33-36-40	A-C	
3	8810.1310.0	OR D. 80,00x2,50 NBR SH. 70		2		8810.1001.3	OR D. 56,87x1,78 NBR SH. 70 2224 - KL 45-50	A-C	
4	0101.0005.0	FLANGIA MOTORE IDRAULICO ( TIPO A)		1		8810.2000.8	GUARNIZIONE PRESSIONE D. 30	A-C	
	0101.0004.0	FLANGIA MOTORE IDRAULICO ( TIPO B)				8810.2000.9	GUARNIZIONE PRESSIONE D. 33	A-C	
5	8711.2515.4	VITE M10x30 UNI 5931 8,8		6		8810.2001.0	GUARNIZIONE PRESSIONE D. 36	A-C	6
6	8810.8001.4	ANELLO RAD. D. 40,0x60,0x10,0	C	2	36	8810.2001.1	GUARNIZIONE PRESSIONE D. 40	A-C	
7	8111.1000.2	CUSCINETTO		2		8810.2001.2	GUARNIZIONE PRESSIONE D. 45	A-C	
8	0634.0010.0	COPERCHIO CUSCINETTO		41671		8810.2001.3	GUARNIZIONE PRESSIONE D. 50	A-C	
9	8010.5300.2	SPIA LIVELLO OLIO G 1/2"		1		0312.0007.0	ANELLO TENUTA GUARNIZIONE D. 30		
10	8720.4300.1	RONDELLA D'ALLUMINI G 3/8"	C	1		0312.0008.0	ANELLO TENUTA GUARNIZIONE D. 33		
11	8010.5700.1	TAPPO MAGNETICO G 3/8"		1	37	0312.0009.0	ANELLO TENUTA GUARNIZIONE D. 36		3
12	8010.5300.3	SPIA LIVELLO OLIO G 3/4"		1		0312.0010.0	ANELLO TENUTA GUARNIZIONE D. 40		
13	0634.0012.0	COPERCHIO POSTERIORE		1		0312.0011.0	ANELLO TENUTA GUARNIZIONE D. 45		
14	0806.0000.0	GUARNIZIONE COPERCHIO POSTERIORE	C	1		8810.2500.2	ANELLO TENUTA GUARNIZIONE D. 50		
15	8810.1117.3	OR D. 18,00x3,00 NBR SH. 70	C	1		0313.0000.0	DISTANZIALE PRECARICA D. 30		
16	8010.5400.2	TAPPO RIEMPIMENTO G 1/2"		1	38	0313.0001.0	DISTANZIALE PRECARICA D. 33		3
17	0710.0003.0	LINGUETTA ALBERO		1		0313.0002.0	DISTANZIALE PRECARICA D. 36-40		
18	0500.0003.0	ALBERO POMPA		1		0313.0003.0	DISTANZIALE PRECARICA D. 45-50		
19	0350.0015.0	VITE BIELLA		6	39	8711.2195.4	VITE M8x25 UNI 5931 12,9		12
20	8120.0000.2	BRONZINA TESTA BIELLA		3	40	0633.0002.0	COPERCHIO VALVOLA CHIUSO		2
21	0404.0001.0	COPERCHIO ESTREMITA' ALBERO		1		0633.0001.0	COPERCHIO VALVOLA G 1/4"		1
22	2500.0102.0	PISTONE COMPLETO		3	41	8811.1200.1	ANELLO ANTIESTRORE	B-C	3
23	8721.3801.0	SPINA D. 2,5x22,0	C	3	42	8810.1021.4	OR D. 49,21x3,53 NBR SH. 70 153	B-C	3
24	0710.0002.0	SPINOTTO D. 20		3	43	0213.0001.0	GUIDA VALVOLA DI MANDATA		3
26	0412.0000.0	PARASPRUZZI		3	44	0902.0002.0	MOLLA VALVOLA		6
	0242.0009.0	POMPANTE D. 30			45	0822.0002.0	PIATTELLO VALVOLA		6
	0242.0010.0	POMPANTE D. 33			46	0812.0003.0	SEDE VALVOLA DI MANDATA		3
	0242.0011.0	POMPANTE D. 36			47	8810.1116.0	OR D. 50,50x3,00 NBR SH. 70 319	B-C	3
27	0242.0012.0	POMPANTE D. 40		3	48	8810.1115.7	OR D. 36,00x3,00 NBR SH. 70 304	B-C	6
	0242.0013.0	POMPANTE D. 45			49	0213.0037.0	GUIDA VALVOLA D'ASPIRAZIONE - KL 30-33		3
	0242.0014.0	POMPANTE D. 50			50	0213.0032.0	GUIDA VALVOLA D'ASPIRAZIONE - KL 36-40-45-50		3
28	8720.4000.3	RONDELLA D. 12,0x18,0x1,5	A-C	3	51	0812.0002.0	SEDE VALVOLA D'ASPIRAZIONE	B-C	3
29	8711.3151.8	VITE M12x110 UNI 5931 - KL 30-33-36-40		3	52	8810.1001.0	OR D. 25,12x1,78 NBR SH. 70 2100		3
	8711.3150.9	VITE M12x60 UNI 5931 - KL 45-50				2080.0466.0	GRUPPO VALVOLA - KL 30-33		3
31	0601.0012.0	CORPO POMPA		1		2080.0467.0	GRUPPO VALVOLA - KL 36-40-45-50		
	0601.0013.0	CORPO POMPA AZIONAMENTO IDRAULICO				0641.0011.0	TESTATA D. 30		
32	8810.8100.2	ANELLO RAD. D. 38,0x52,0x7,0	C	3	53	0641.0013.0	TESTATA D. 33		1
33	8810.1001.2	OR D. 50,52x1,78 NBR SH. 70 2200	A-C	3		0641.0014.0	TESTATA D. 36-40		
	0223.0009.0	SUPPORTO GUARNIZIONE D. 30				0641.0017.0	TESTATA D. 45-50		
	0223.0010.0	SUPPORTO GUARNIZIONE D. 33			54	8711.4116.9	VITE M16x150 UNI 5931 8,8		4
	0223.0011.0	SUPPORTO GUARNIZIONE D. 36			55	8720.4300.0	RONDELLA D'ALLUMINIO G 1/4"	B-C	3
	0223.0012.0	SUPPORTO GUARNIZIONE D. 40			56	0843.9000.0	TAPPO OTTONE G 1/4"		3
	0223.0013.0	SUPPORTO GUARNIZIONE D. 45			57	2500.0005.0	BIELLA COMPLETA		3
34	0223.0014.0	SUPPORTO GUARNIZIONE D. 50		3					



**KLR**

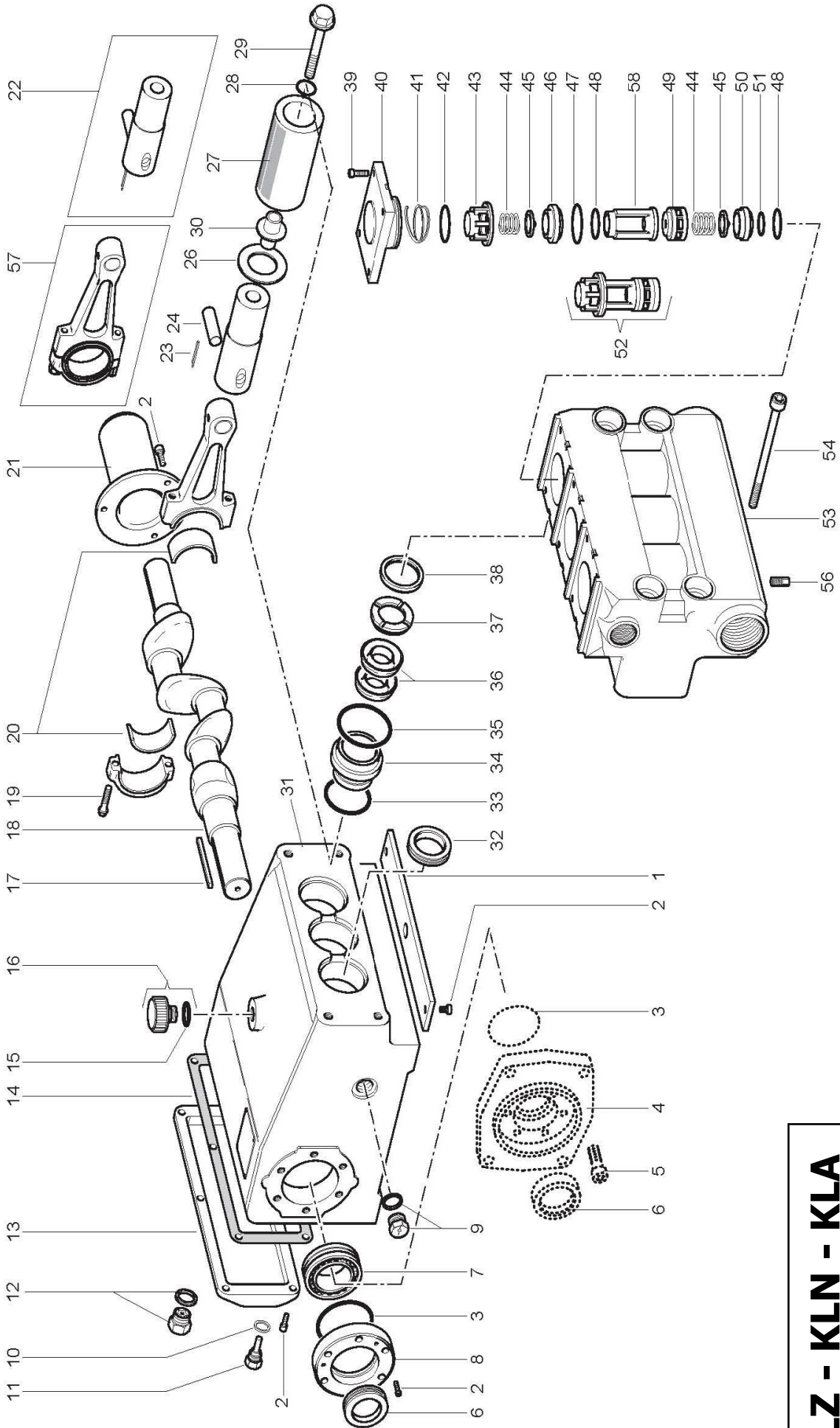
### KIT RICAMBIO – SPARE KIT

<b>A</b>	Kit tenute pompanti – Plunger packing kit	KLR30 (D.30) KIT 1086	KLR33 (D.33) KIT 1087	KLR36 (D.36) KIT 1088	KLR40 (D.40) KIT 1089
<b>B</b>	Kit tenute valvole – Valves seals kit	KIT 1058			
<b>C</b>	Kit tenute complete – Complete seals kit	KIT 1090	KIT 1091	KIT 1092	KIT 1093



**KLR30 - KLR33**  
**KLR36 - KLR40**

POS	CODE CODICE	DESCRIPTIONE	DESCRIPTIONE	NR. PCS.	KIT	POS	CODE CODICE	DESCRIPTIONE	KIT	NR. PCS.
1	0400.0013.0	COPERCHIO INFERIORE		1		34	0223.0076.0	SUPPORTO GUARNIZIONE D. 30		3
2	8711.1515.3	VITE M6x16 UNI 5931 8,8		17+23			0223.0084.0	SUPPORTO GUARNIZIONE D. 33		
3	8810.1310.0	OR D. 80,00x2,50 NBR SH. 70		2	C		0223.0073.0	SUPPORTO GUARNIZIONE D. 36		
4	0101.0005.0	FLANGIA MOTORE IDRAULICO ( TIPO A )		1		35	0223.0077.0	SUPPORTO GUARNIZIONE D. 40		3
	0101.0004.0	FLANGIA MOTORE IDRAULICO ( TIPO B )					<b>8810.1001.3</b>	<b>OR D. 56,87x1,78 NBR SH. 70 2224</b>	A-C	
5	8711.2515.4	VITE M10x30 UNI 5931 8,8		6			8810.2000.8	GUARNIZIONE PRESSIONE D. 30	A-C	
6	8810.8001.4	ANELLO RAD. D. 40,0x60,0x10,0		2	C	36	8810.2000.9	GUARNIZIONE PRESSIONE D. 33	A-C	6
7	8111.1000.2	CUSCINETTO		2			8810.2001.0	GUARNIZIONE PRESSIONE D. 36	A-C	
8	0634.0010.0	COPERCHIO CUSCINETTO		1+2			8810.2001.1	GUARNIZIONE PRESSIONE D. 40	A-C	
9	8010.5300.2	SPIA LIVELLO OLIO G 1/2"		1			0312.0007.0	ANELLO TENUTA GUARNIZIONE D. 30		
10	8720.4300.1	RONDELLA D'ALLUMINIO G 3/8"		1	C	37	0312.0008.0	ANELLO TENUTA GUARNIZIONE D. 33		3
11	8010.5700.1	TAPPO MAGNETICO G 3/8"		1			0312.0009.0	ANELLO TENUTA GUARNIZIONE D. 36		
12	8010.5300.3	SPIA LIVELLO OLIO G 3/4"		1			0312.0010.0	ANELLO TENUTA GUARNIZIONE D. 40		
13	0634.0012.0	COPERCHIO POSTERIORE		1			0313.0000.0	DISTANZIALE PRECARICA D. 30		
14	0806.0000.0	GUARNIZIONE COPERCHIO POSTERIORE		1	C	38	0313.0001.0	DISTANZIALE PRECARICA D. 33		3
15	8810.1117.3	OR D. 18,00x3,00 NBR SH. 70		1	C		0313.0002.0	DISTANZIALE PRECARICA D. 36-40		
16	8010.5400.2	TAPPO RIEMPIMENTO G 1/2"		1		39	<b>8711.2195.4</b>	<b>VITE M8x25 UNI 5931 12,9</b>		12
17	0710.0003.0	LINGUETTA ALBERO		1			0633.0002.0	COPERCHIO VALVOLE CHIUSO		2
18	0500.0003.0	ALBERO POMPA		1		40	0633.0001.0	COPERCHIO VALVOLE G 1/4"		1
19	0350.0015.0	VITE BIELLA		6			<b>8811.1200.1</b>	<b>ANELLO ANTIESTRUSORE</b>	B-C	3
20	8120.0000.2	BRONZINA TESTA BIELLA		3		41	<b>8810.1021.4</b>	<b>OR D. 49,21x3,53 NBR SH. 70 153</b>	B-C	3
21	0404.0001.0	COPERCHIO ESTREMITA' ALBERO		1		42	<b>0213.0001.0</b>	<b>GUIDA VALVOLA DI MANDATA</b>		3
22	2500.0102.0	PISTONE COMPLETO		3		43	<b>0902.0002.0</b>	<b>MOLLA VALVOLA</b>		6
23	8721.3801.0	SPINA ELASTICA D. 2,5x22,0		3	C	44	<b>0822.0002.0</b>	<b>PIATTELLO VALVOLA</b>		6
24	0710.0002.0	SPINOTTO D. 20		3		45	<b>0812.0003.0</b>	<b>SEDE VALVOLA DI MANDATA</b>		3
	8810.3001.3	ANELLO DI TENUTA D. 30			A-C	46	<b>8810.1116.0</b>	<b>OR D. 50,50x3,00 NBR SH. 70 319</b>	B-C	3
25	8810.6000.5	ANELLO DI TENUTA D. 33		3	A-C	47	<b>8810.1115.7</b>	<b>OR D. 36,00x3,00 NBR SH. 70 304</b>	B-C	3
	8810.3001.6	ANELLO DI TENUTA D. 36			A-C	48	0213.0037.0	GUIDA VALVOLA D'ASPIRAZIONE - KLR 30-33		3
	8810.3001.7	ANELLO DI TENUTA D. 40			A-C	49	0213.0032.0	GUIDA VALVOLA D'ASPIRAZIONE - KLR 36-40		3
26	<b>0412.0000.0</b>	<b>PARASPRUZZI</b>		<b>3</b>		50	<b>0812.0002.0</b>	<b>SEDE VALVOLA D'ASPIRAZIONE</b>		<b>3</b>
	0242.0101.0	POMPA D. 30				51	<b>8810.1001.0</b>	<b>OR D. 25,12x1,78 NBR SH. 70 2100</b>	B-C	<b>3</b>
27	0242.0102.0	POMPA D. 33		3		52	2080.0466.0	GRUPPO VALVOLA - KLR 30-33		3
	0242.0103.0	POMPA D. 36					2080.0467.0	GRUPPO VALVOLA - KLR 36-40		
	0242.0104.0	POMPA D. 40				53	0643.0014.0	TESTATA D. 30		1
28	<b>8810.1106.2</b>	<b>OR D. 14,00x2,00 NBR SH. 70</b>		<b>3</b>	A-C		0643.0015.0	TESTATA D. 33		
29	<b>0352.0015.0</b>	<b>VITE BLOCCAGGIO POMPA</b>		<b>3</b>			0643.0016.0	TESTATA D. 36-40		
30	<b>0102.0021.0</b>	<b>BUSSOLA POMPA</b>		<b>3</b>		54	<b>8711.4116.9</b>	<b>VITE M16x150 UNI 5931 8,8</b>		<b>4</b>
31	0601.0012.0	CORPO POMPA		1		55	<b>8720.4300.0</b>	<b>RONDELLA D'ALLUMINIO G 1/4"</b>	B-C	<b>3</b>
	0601.0013.0	CORPO POMPA AZIONAMENTO IDRAULICO				56	<b>0843.9000.0</b>	<b>TAPPO OTTONE G 1/4"</b>		<b>3</b>
32	<b>8810.8100.2</b>	<b>ANELLO RAD. D. 38,0x52,0x7,0</b>		<b>3</b>	C		<b>2500.0005.0</b>	<b>BIELLA COMPLETA</b>		<b>3</b>
33	<b>8810.1001.2</b>	<b>OR D. 50,52x1,78 NBR SH. 70 2200</b>		<b>3</b>	A-C					



**KLZ - KLN - KLA**

### KIT RICAMBIO – SPARE KIT

<b>A</b>	Kit tenute pompanti – Plunger packing kit
<b>B</b>	Kit tenute valvole – Valves seals kit
<b>C</b>	Kit tenute complete – Complete seals kit

<b>KLZ/N30</b> KLA30 (D.30)	<b>KLZ/N33</b> KLA33 (D.33)	<b>KLZ/N36</b> KLA36 (D.36)	<b>KLZ/N40</b> KLA40 (D.40)	<b>KLZ/N45</b> KLA45 (D.45)	<b>KLZ/N50</b> KLA50 (D.50)
KIT 1052	KIT 1053	KIT 1054	KIT 1055	KIT 1056	KIT 1057
KIT 1058					
KIT 1059	KIT 1060	KIT 1061	KIT 1062	KIT 1063	KIT 1064

**KLZ/N30 - KLZ/N33**  
**KLZ/N36 - KLZ/N40**  
**KLZ/N45 - KLZ/N50**  
**KLA30 - KLA33 - KLA36**  
**KLA40 - KLA45 - KLA50**

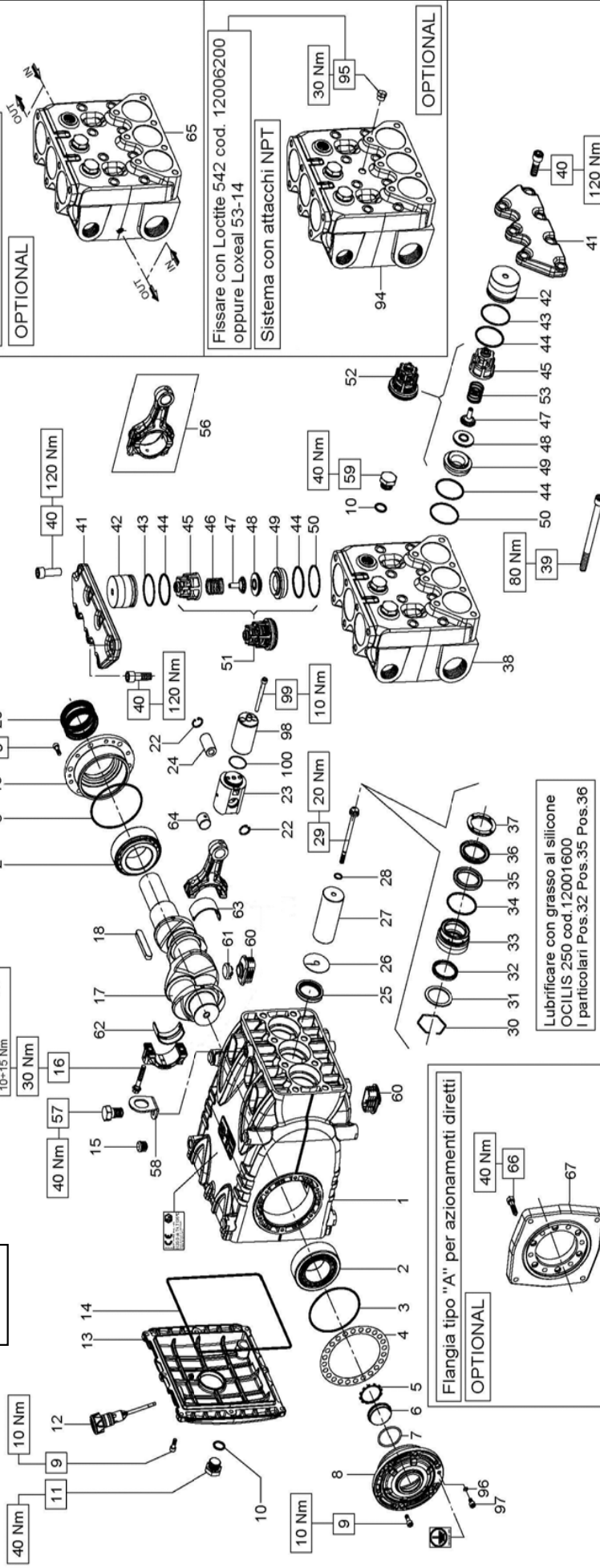


POS	CODE CODICE	DESCRIPTION DESCRIZIONE	KIT	NR. PCS.	POS	CODE CODICE	DESCRIPTION DESCRIZIONE	KIT	NR. PCS.
1	0400.0013.0	COPERCCHIO INFERIORE		1	36	8810.2001.3	GUARNIZIONE PRESSIONE - KLZ KLN KLA 50	A-C	6
2	8711.1560.3	VITE M6x16 UNI 5931		17+23		0312.0012.0	ANELLO TENUTA GUARNIZIONE - KLZ KLN KLA 30		
3	8810.1310.0	OR D. 80,00x2,50 NBR SH. 70	C	2		0312.0013.0	ANELLO TENUTA GUARNIZIONE - KLZ KLN KLA 33		
4	0101.0005.0	FLANGIA MOTORE IDRAULICO ( TIPO A )		1	37	0312.0014.0	ANELLO TENUTA GUARNIZIONE - KLZ KLN KLA 36		3
	0101.0004.0	FLANGIA MOTORE IDRAULICO ( TIPO B )		1		0312.0015.0	ANELLO TENUTA GUARNIZIONE - KLZ KLN KLA 40		
5	8711.2560.6	VITE M10x30 UNI 5931		6		0312.0016.0	ANELLO TENUTA GUARNIZIONE - KLZ KLN KLA 45		
6	8810.8001.4	ANELLO RAD. D. 40,00x60,00x10,0	C	2		8810.2500.2	ANELLO TENUTA GUARNIZIONE - KLZ KLN KLA 50		
7	8111.1000.2	CUSCINETTO		2		0312.0017.0	DISTANZIALE PRECARICA - KLZ KLN KLA 30		
8	0634.0068.0	COPERCCHIO CUSCINETTO		2		0312.0018.0	DISTANZIALE PRECARICA - KLZ KLN KLA 33		
9	8010.5300.2	SPIA LIVELLO OLIO G 1/2"		1+2	38	0312.0019.0	DISTANZIALE PRECARICA - KLZ KLN KLA 36-40		3
10	0303.0000.0	RONDELLA G 3/8"	C	1		0312.0020.0	DISTANZIALE PRECARICA - KLZ KLN KLA 45-50		
11	8010.5701.1	TAPPO MAGNETICO G 3/8"		1	39	0350.0006.0	VITE COPERCCHIO VALVOLE		12
12	8010.5300.3	SPIA LIVELLO OLIO G 3/4"		1	40	0632.0001.0	COPERCCHIO VALVOLE - KLZ KLN		3
13	0634.0065.0	COPERCCHIO POSTERIORE		1		0633.0009.0	COPERCCHIO VALVOLE - KLA		
14	0806.0000.0	GUARNIZIONE COPERCCHIO POSTERIORE	C	1	41	8811.1200.1	ANELLO ANTITRUSORE	B-C	3
15	8810.1117.3	OR D. 18,00x3,00 NBR SH. 70	C	1	42	8810.1021.4	OR D. 49,21x3,53 NBR SH. 70 153	B-C	3
16	8010.5400.2	TAPPO RIEMPIMENTO G 1/2"		1	43	0212.0005.0	GUIDA VALVOLA DI MANDATA - KLZ KLN		3
17	0710.0003.0	LINGUETTA ALBERO		1		0213.0027.0	GUIDA VALVOLA DI MANDATA - KLA		
18	0500.0003.0	ALBERO POMPA		1	44	0902.0002.0	MOLLA VALVOLA - KLN		6
19	0350.0015.0	VITE BIELLA		6		0902.0003.0	MOLLA VALVOLA - KLZ KLA		
20	8120.0000.2	BRONZINA TESTA BIELLA		3	45	0822.0002.0	PIATTELLO VALVOLA - KLN		6
21	0404.0001.0	COPERCCHIO ESTREMITA' ALBERO		1		0822.0003.0	PIATTELLO VALVOLA - KLZ KLA		
22	2500.0102.0	PISTONA COMPLETO		3	46	0812.0003.0	SEDE VALVOLA DI MANDATA - KLN		3
23	8721.3801.0	SPINA D. 2,5x22,0	C	3		0812.0005.0	SEDE VALVOLA DI MANDATA - KLZ KLA		
24	0710.0002.0	SPINOTTO D. 20		3	47	8810.1116.0	OR D. 50,50x3,00 NBR SH. 70 319	B-C	3
26	0412.0000.0	PARASPRUZZI		3	48	8810.1115.7	OR D. 36,00x3,00 NBR SH. 70 304	B-C	6
	0242.0101.0	POMPANTE D. 30			49	0212.0003.0	GUIDA VALVOLA D'ASPIRAZIONE - KLZ KLN		3
	0242.0102.0	POMPANTE D. 33				0312.0025.0	GUIDA VALVOLA D'ASPIRAZIONE - KLA		
	0242.0103.0	POMPANTE D. 36			50	0812.0002.0	SEDE VALVOLA D'ASPIRAZIONE - KLN		3
27	0242.0104.0	POMPANTE D. 40				0812.0004.0	SEDE VALVOLA D'ASPIRAZIONE - KLZ KLA		
	0242.0105.0	POMPANTE D. 45			51	8810.1001.0	OR D. 25,12x1,78 NBR SH. 70 2100	B-C	3
	0242.0106.0	POMPANTE D. 50				2080.0593.0	GRUPPO VALVOLE - KLZ 30-33		
28	8810.1106.2	OR D. 14,00x2,00 NBR SH. 70	A-C	3		2080.0647.0	GRUPPO VALVOLE - KLA 30-33		3
29	0352.0015.0	VITE BLOCCAGGIO POMPANTE		3	52	2080.0677.0	GRUPPO VALVOLE - KLN 30-33		
30	0102.0021.0	BUSSOLA POMPANTE		3		2080.0594.0	GRUPPO VALVOLE - KLZ 36-40-45-50		
	0601.0012.0	CORPO POMPA		1		2080.0648.0	GRUPPO VALVOLE - KLA 36-40-45-50		
	0601.0013.0	CORPO POMPA AZIONAMENTO IDRAULICO		1		2080.0678.0	GRUPPO VALVOLE - KLN 36-40-45-50		
32	8810.8100.2	ANELLO RAD. D. 38,0x52,0x7,0	C	3		0642.0009.0	TESTATA D. 30 - KLZ KLN		
33	8810.1001.2	OR D. 50,52x1,78 NBR SH. 70 2200	A-C	3		0643.0009.0	TESTATA D. 30 - KLA		
	0223.0015.0	SUPPORTO GUARNIZIONE D. 30			53	0642.0011.0	TESTATA D. 33 - KLZ KLN		1
	0223.0016.0	SUPPORTO GUARNIZIONE D. 33				0643.0010.0	TESTATA D. 33 - KLA		
	0223.0017.0	SUPPORTO GUARNIZIONE D. 36				0642.0012.0	TESTATA D. 36-40 - KLZ KLN		
34	0223.0018.0	SUPPORTO GUARNIZIONE D. 40		3		0643.0001.0	TESTATA D. 36-40 - KLA		
	0223.0019.0	SUPPORTO GUARNIZIONE D. 45				0642.0014.0	TESTATA D. 45-50 - KLZ KLN		
	0223.0020.0	SUPPORTO GUARNIZIONE D. 50				0643.0003.0	TESTATA D. 45-50 - KLA		
35	8810.1001.1	OR D. 47,34x1,78 NBR SH. 70 2187 - KLZ/CLN/KLA30	A-C	3	54	0350.0014.0	VITE TESTATA		4
	8810.1001.2	OR D. 50,52x1,78 NBR SH. 70 2200 - KLZ/CLN/KLA 33-36-40	A-C	3	56	0842.0000.0	TAPPO CONICO G 3/8"		3
	8810.1001.3	OR D. 56,87x1,78 NBR SH. 70 2224 - KLZ/CLN/KLA 45-50	A-C	3	57	2500.0005.0	BIELLA COMPLETA		3
	8810.2000.8	GUARNIZIONE PRESSIONE - KLZ KLN KLA 30	A-C			0702.0000.0	DISTANZIALE VALVOLE - KLZ KLN 30-33		
	8810.2000.9	GUARNIZIONE PRESSIONE - KLZ KLN KLA 33	A-C			0703.0004.0	DISTANZIALE VALVOLE - KLA 30-33		
	8810.2001.0	GUARNIZIONE PRESSIONE - KLZ KLN KLA 36	A-C		58	0702.0002.0	DISTANZIALE VALVOLE - KLZ KLN 36-40-45-50		3
36	8810.2001.1	GUARNIZIONE PRESSIONE - KLZ KLN KLA 40	A-C	6		0703.0006.0	DISTANZIALE VALVOLE - KLA 36-40-45-50		
	8810.2001.2	GUARNIZIONE PRESSIONE - KLZ KLN KLA 45	A-C						

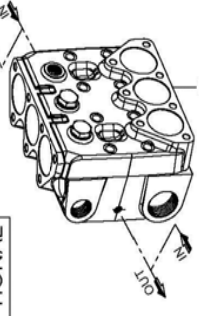


DIS. COD. 71.9500.00

**KF**

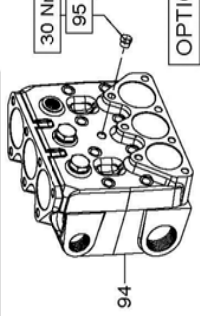


Sistema Flussaggio tenute  
OPTIONAL



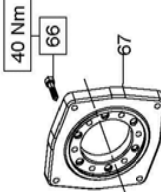
Fissare con Loctite 542 cod. 12006200 oppure Loxeal 53-14

Sistema con attacchi NPT



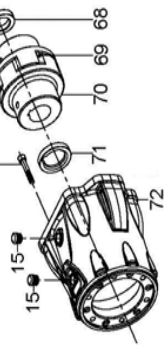
OPTIONAL

Flangia tipo "A" per azionamenti diretti  
OPTIONAL

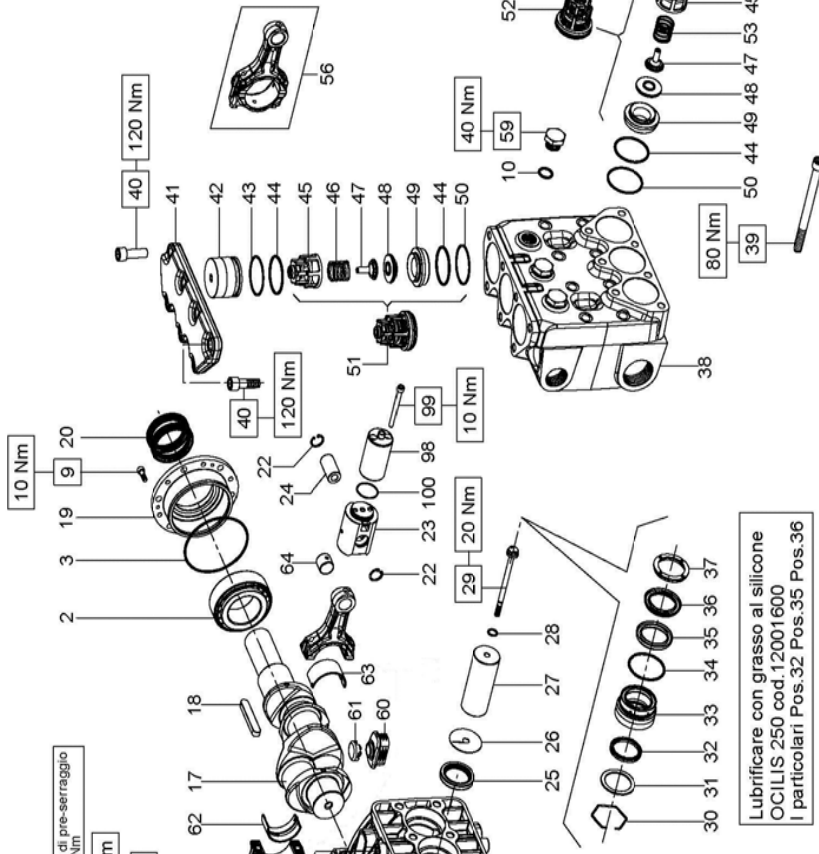


Campana e Giunto per accoppiamenti a motori idraulici SAE C

OPTIONAL



Attenzione non disponibile per le pompe in versione ATEX

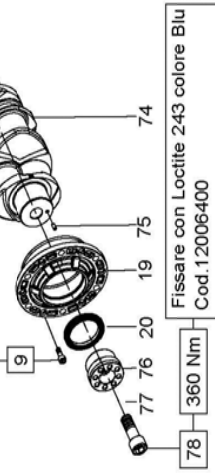


Coppia di pre-serraggio 10-15 Nm

Lubrificare con grasso al silicone OCILIS 250 cod.12001600 I particolari Pos.32 Pos.35 Pos.36

Fissare con Loctite 243 colore Blu Cod.12006400

OPTIONAL

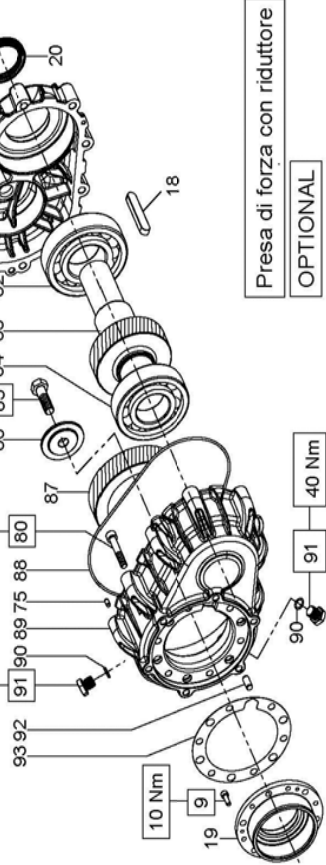


Presca di forza ausiliare su lato opposto azionamento

OPTIONAL

Fissare con Loctite 243 colore BLU Cod. 12006400

OPTIONAL



Presca di forza con riduttore

OPTIONAL

### KIT RICAMBIO – SPARE KIT

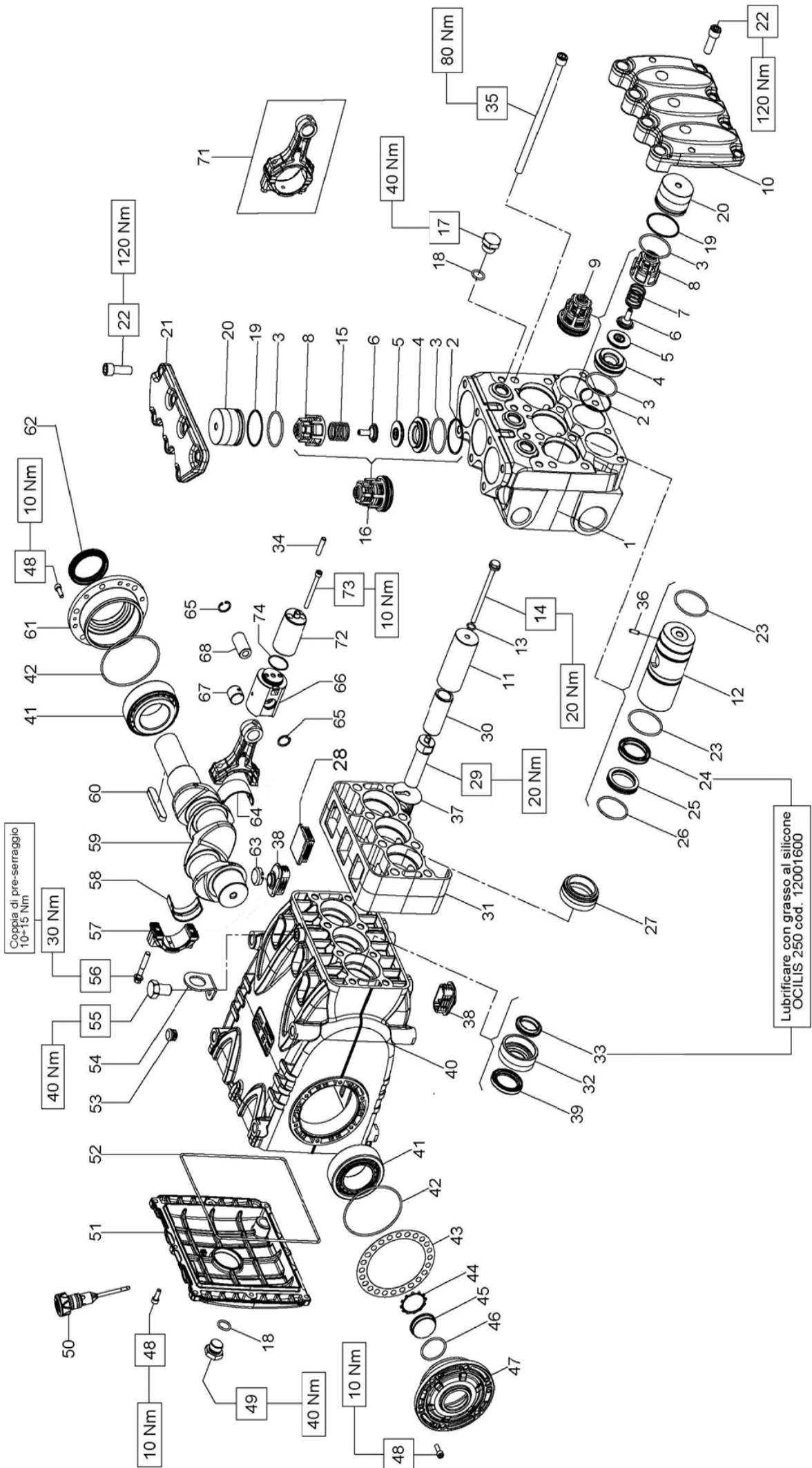
A	Kit tenute pompanti – Plunger packing kit	KF28 (D.28)	KIT 2014	KF30 (D.30)	KIT 2016	KF32 (D.32)	KIT 2066	KF36 (D.36)	KIT 2018	KF40 (D.40)	KIT 2020
B	Kit valvole aspirazione – Suction valves kit						KIT 2012				
C	Kit valvole di mandata – Outlet valves kit						KIT 2013				
D	Kit tenute complete – Complete seals kit		KIT 2015		KIT 2017	KIT 2222	KIT 2019		KIT 2021		
E	Kit bronzine bielle – Conrod bushing kit		KIT 2135 (STD) - 2154 (+0,25) - 2155 (+0,50)								

**KF28 KF30**  
**KF32 KF36**  
**KF40**



POS	CODE CODICE	DESCRIPTIONE DESCRIZIONE	KIT	NR. PCS.	POS	CODE CODICE	DESCRIPTIONE DESCRIZIONE	KIT	NR. PCS.	POS	CODE CODICE	DESCRIPTIONE DESCRIZIONE	KIT	NR. PCS.
1	71.0100.22	CARTER POMPA		1	34	90.3891.00	OR D. 52.07x2.62 NBR 70SH 3206		3	A-D				
2	91.8590.00	CUSCINETTO RULLI CON. 33210		2		90.2755.00	ANELLO RESTOP D. 28x45x8,5/4	A-D		A-D	71.1250.36	TESTATA PER PISTONE D. 28-30 - NPT		1
3	90.3918.00	OR D. 94.92x2.62 NBR 70SH 3375	D	2	35	90.2774.00	ANELLO RESTOP D. 30x45x8/4,5	A-D		A-D	71.1289.36	TESTATA PER PISTONE D. 32 - NPT		1
4	71.2200.81	SPESSORE DI RASAMENTO 0,1 MM		-		90.2784.00	ANELLO RESTOP D. 32x44x5,5/3	A-D		A-D	71.1251.36	TESTATA PER PISTONE D. 40 - NPT		1
5	90.0756.00	ANELLO SEEGER D. 45	D	1		90.2818.00	ANELLO RESTOP D. 36x45x6/3	A-D		A-D	71.1252.36	TESTATA PER PISTONE D. 40 - NPT		1
6	90.0755.00	ANELLO SEEGER D. 45 - ATEX	D	1		90.2838.00	ANELLO RESTOP D. 40x55x8/4,5	A-D		A-D	98.2098.00	TAPPO G 3/8"x10 - NPT		1
7	70.2118.01	SPIA LIVELLO OLIO		1		90.2758.00	ANELLO TEN. ALT. D. 28x45x8,5/5 HP	A-D		A-D				
8	90.3877.00	OR D. 39.34x2.62 NBR 70SH 3156	D	1	36	90.2770.00	ANELLO TEN. ALT. D. 30x45x7,5/4,5 HP	A-D		A-D				1
9	71.1501.22	OPERCHIO LATERALE LATO SPIA	D	1		90.2788.00	ANELLO TEN. ALT. D. 32x44x6/3,5	A-D		A-D				
10	71.1505.22	OPERCHIO LATERALE LATO SPIA - ATEX	D	1		90.2820.00	ANELLO TEN. ALT. D. 36x48x6/3,5 HP	A-D		A-D	99.3098.00	VITE M8x35 5931 12,9 G321		6
11	99.1867.00	VITE M6x18 5931 8,8 ZINC		20		90.2832.00	ANELLO TEN. ALT. D. 40x55x7,5/4,5 HP	A-D		A-D	10.0677.20	FLANGIA MOTORE IDRAULICO		1
12	98.2187.00	TAPPO G 1/2"x13 TEZ2 ZINC	D	4		70.1003.51	ANELLO DI TESTA D. 28	D		D				
13	98.2181.50	TAPPO CON ASTA D. 21.5x91	D	1	37	70.1004.51	ANELLO DI TESTA D. 30	D		D				
14	98.2120.00	TAPPO CON ASTA D. 21.5x91 - ATEX	D	1		72.1000.51	ANELLO DI TESTA D. 32	D		D				
15	98.2121.00	TAPPO G 1/2"x13 PER SONDA D. 6 SS - ATEX		1	38	71.1002.51	ANELLO DI TESTA D. 36	D		D				
16	91.1600.22	COPERCHIO POSTERIORE CARTER	D	1		71.1003.51	ANELLO DI TESTA D. 40	D		D				
17	90.4000.00	OR D. 215.00x3.00 NBR 70SH	D	4		71.1210.36	TESTATA PER PISTONE D. 28-30							
18	99.3138.00	VITE SERRAGGIO BIELLA M8x14x8		6	39	71.1288.36	TESTATA PER PISTONE D. 32							
19	71.0200.35	ALBERO A GOMITI C.50		1	40	71.1212.36	TESTATA PER PISTONE D. 40							
20	91.5000.00	LINGUETTA 12x8x70 UNI 6604		1	41	99.4480.00	VITE M12x150 5931 12,9 G321A+M							
21	90.1700.00	ANELLO RAD. D. 50x65x8 VITON	D	1	42	99.4295.00	VITE M12x35 5931 12,9 G321A+M							
22	90.0606.00	ANELLO SEEGER D. 20 UNI 7437	D	6	43	71.2101.36	COPERCHIO VALVOLE							
23	71.0507.15	GUIDA PISTONE		3	44	71.2111.70	TAPPO VALVOLE ASPIRAZ. / MANDATA							
24	97.7430.00	SPINOTTO D. 20x38		3	45	90.5250.00	ANELLO ANTIEST. D. 50,9x55x1,5	D						
25	90.1678.00	ANELLO RAD. D. 38x52x7/8,5	D	3	46	90.3889.00	OR D. 48,89x2.62 NBR 70SH 3193	D						
26	71.0403.09	PISTONE D. 30x95	D	3	47	36.2045.05	GUIDA VALVOLA ASPIRAZ. / MANDATA							
27	72.0400.09	PISTONE D. 36x95	D	3	48	94.7550.00	MOLLA Dm. 25.2x26							
28	71.0405.09	PISTONE D. 40x95	D	3	49	36.2086.51	GUIDA VALVOLA INTERNA							
29	71.0406.09	PISTONE D. 28x95	D	3	50	36.2085.02	VALVOLA SFERICA COMPLETA							
30	90.3671.00	OR D. 11.00x2.00 NBR 90SH	D	3	51	36.2086.51	SEDE VALVOLA ASPIRAZ. / MANDATA							
31	90.3671.00	OR D. 11.00x2.00 NBR 90SH	D	3	52	90.5240.00	ANELLO ANTIEST. D. 49,5x54x1,5	D						
32	71.2175.70	ANELLO PER TENUTA D. 28		3	53	36.7137.01	GRUPPO VALVOLA MANDATA	C						
33	71.2177.70	ANELLO PER TENUTA D. 30		3	54	36.7136.01	GRUPPO VALVOLA ASPIRAZIONE	B						
	72.2105.70	ANELLO PER TENUTA D. 32		3	55	94.7540.00	MOLLA Dm. 24.7x27	B						
	71.2180.70	ANELLO PER TENUTA D. 36		3	56	71.0307.01	BIELLA COMPLETA	E						
	71.2182.70	ANELLO PER TENUTA D. 40		3	57	90.4266.00	VITE M12x25 5739 8,8 ZINC	E						
	90.0797.00	ANELLO DI FERMO D. 52 INOX		3	58	71.2230.74	STAFFA DI SOLLEVAMENTO	E						
	71.2176.70	ANELLO PER TENUTA D. 28		3	59	98.2181.00	TAPPO G 1/2"x13 - INOX	E						
	71.2177.70	ANELLO PER TENUTA D. 30		3	60	71.2258.51	TAPPO CARTER	E						
	72.2105.70	ANELLO PER TENUTA D. 32		3	61	71.2259.51	CAPPUCCIO TAPPO CARTER	E						
	71.2180.70	ANELLO PER TENUTA D. 36		3	62	96.6939.50	VITE M6x10 5931 A2-70 - ATEX	E						
	71.2182.70	ANELLO PER TENUTA D. 40		3	63	99.1809.00	VITE M6x10 5931 A2-70 - ATEX	E						
	90.2750.00	ANELLO TEN. ALT. D. 28x36x5,5 LP	A-D		64	90.9243.00	SEMIBOCCOLA TESTA BIELLA - INF.	E						
	90.2760.00	ANELLO TEN. ALT. D. 30x38x5,5 LP	A-D		65	90.9244.00	SEMIBOCCOLA TESTA BIELLA +0,25 - INF.	E						
	90.2780.00	ANELLO TEN. ALT. D. 32x40x5,5 LP	A-D		66	90.9245.00	SEMIBOCCOLA TESTA BIELLA +0,50 - INF.	E						
	90.2798.00	ANELLO TEN. ALT. D. 36x44x5,5 LP	A-D		67	90.9246.00	SEMIBOCCOLA TESTA BIELLA - SUP.	E						
	90.2828.00	ANELLO TEN. ALT. D. 40x48x5,5 LP	A-D		68	90.9241.00	SEMIBOCCOLA TESTA BIELLA +0,25 - SUP.	E						
	71.2156.70	SUPPORTO GUARNIZIONI D. 28			69	90.9242.00	SEMIBOCCOLA TESTA BIELLA +0,50 - SUP.	E						
	71.2153.70	SUPPORTO GUARNIZIONI D. 30			70	90.9110.00	BOCCOLA PIEDA BIELLA							
	72.2104.70	SUPPORTO GUARNIZIONI D. 32			71	71.0508.66	STELO GUIDA PISTONE							
	71.2154.70	SUPPORTO GUARNIZIONI D. 36			72	99.1994.00	VITE M6x65 5931							
	71.2155.70	SUPPORTO GUARNIZIONI D. 40			73	90.3528.00	OR D. 30,00x1,50 NBR 70SH							

# KF40M



Lubrificare con grasso al silicone  
OCILIS 250 cod. 12001600

DIS. COD. 71.9513.00

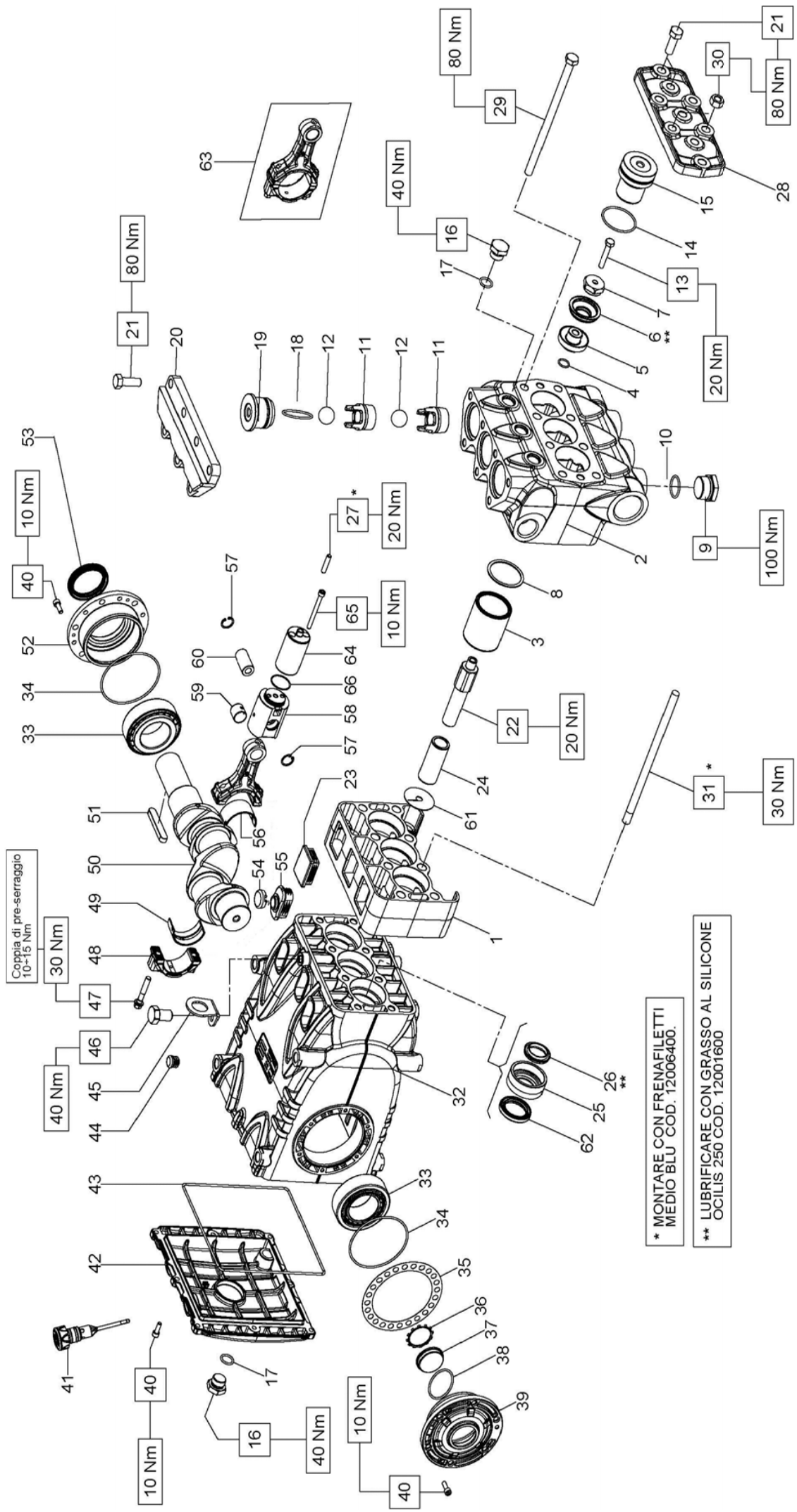
### KIT RICAMBIO – SPARE KIT

	KF40M (D.40)
<b>A</b>	Kit tenute pompanti – Plunger packing kit
<b>B</b>	Kit valvole aspirazione – Suction valves kit
<b>C</b>	Kit valvole di mandata – Outlet valves kit
<b>D</b>	Kit tenute complete – Complete seals kit
<b>E</b>	Kit bronzine bielle – Conrod bushing kit



**KF 40M**

POS	CODE CODICE	DESCRIPTIONE	DESCRIPTIONE	KIT	NR. PCS.	POS	CODE CODICE	DESCRIPTIONE	KIT	NR. PCS.
1	71.1283.36	TESTATA PER PISTONE D. 40	TESTATA PER PISTONE D. 40 - NPT		1	38	71.2258.51	TAPPO CARTER		6
2	71.1284.36	TESTATA PER PISTONE D. 40 - NPT	TESTATA PER PISTONE D. 40 - NPT		1	39	90.1678.00	ANELLO RAD. D. 38x52x7	D	3
3	90.5240.00	ANELLO ANTIEST. D. 49,5x54x1,5	ANELLO ANTIEST. D. 49,5x54x1,5	D	6	40	71.0100.22	CARTER POMPA		1
4	90.3889.00	OR D. 48,89x2,62 NBR SH. 70 3193	OR D. 48,89x2,62 NBR SH. 70 3193	D	12	41	91.8590.00	CUSCINETTO A RULLI D. 50x90x32		2
5	36.2091.56	SEDE VALVOLA ASPIRAZIONE / MANDATA	SEDE VALVOLA ASPIRAZIONE / MANDATA		6	42	90.3918.00	OR D. 94,92x2,62 NBR SH. 70 3375	D	2
6	36.2093.02	VALVOLA SFERICA - COMPLETA	VALVOLA SFERICA - COMPLETA		6	43	71.2200.81	SPESSORE DI RASAMENTO - 0,10 mm.		1
7	36.2086.51	GUIDA INTERNA VALVOLA	GUIDA INTERNA VALVOLA		6	44	71.2203.81	SPESSORE DI RASAMENTO - 0,25 mm.		1
8	94.7540.00	MOLLA Dm. 24,7x27	MOLLA Dm. 24,7x27		3	45	90.0756.00	ANELLO SEEGER D. 45	D	1
9	36.2045.05	GUIDA VALVOLA ASPIRAZIONE / MANDATA	GUIDA VALVOLA ASPIRAZIONE / MANDATA		6	46	70.2118.01	SPIA LIVELLO OLIO		1
10	36.7161.01	GRUPPO VALVOLA ASPIRAZIONE	GRUPPO VALVOLA ASPIRAZIONE	B	3	47	90.3877.00	OR D. 39,34x2,62 NBR SH. 70 3156	D	1
11	71.2271.36	COPERCHIO ANTERIORE TESTATA	COPERCHIO ANTERIORE TESTATA		1	48	71.1501.22	COPERCHIO LATERALE LATO SPIA		1
12	71.0405.09	PISTONE D. 40x95	PISTONE D. 40x95		3	49	99.1867.00	VITE M6x18 UNI 5931		20
13	71.2269.56	BOCCOLA PORTA GUARNIZIONE	BOCCOLA PORTA GUARNIZIONE		3	50	98.2187.00	TAPPO G 1/2"x10 TE27 ZINC.		1
14	90.3671.00	OR D. 11x2	OR D. 11x2	D	3	51	98.2120.00	TAPPO CON ASTA D. 21,5x91		1
15	71.2195.66	VITE FISSAGGIO PISTONE	VITE FISSAGGIO PISTONE		3	52	71.1600.22	COPERCHIO POSTERIORE CARTER		1
16	94.7550.00	MOLLA Dm. 25,2x26	MOLLA Dm. 25,2x26		3	53	90.4000.00	OR D. 215,00x3,00 NBR SH. 70	D	1
17	36.7162.01	GRUPPO VALVOLA MANDATA	GRUPPO VALVOLA MANDATA	C	3	54	98.2060.00	TAPPO PER FORO D. 15		4
18	98.2181.00	TAPPO G 1/2"x13	TAPPO G 1/2"x13		3	55	71.2230.74	STAFFA DI SOLLEVAMENTO		1
19	90.3841.00	OR D. 17,13x2,62 NBR SH. 70 3068	OR D. 17,13x2,62 NBR SH. 70 3068	D	4	56	99.4266.00	VITE M12x25 UNI 5739		1
20	90.5250.00	ANELLO ANTIEST. D. 50,9x55x1,5	ANELLO ANTIEST. D. 50,9x55x1,5	D	6		99.3138.00	VITE SERRAGGIO BIELLA		6
21	71.2111.70	TAPPO VALVOLE	TAPPO VALVOLE		6	58	90.9243.00	SEMIBOCCOLA TESTA BIELLA - INF.	E	3
22	71.2101.36	COPERCHIO VALVOLE	COPERCHIO VALVOLE		1		90.9244.00	SEMIBOCCOLA TESTA BIELLA +0,25 - INF.	E	3
23	99.4295.00	VITE M12x35 UNI 4762	VITE M12x35 UNI 4762		18		90.9245.00	SEMIBOCCOLA TESTA BIELLA +0,50 - INF.	E	3
24	90.3893.00	OR D. 53,65x2,62 NBR SH. 70 3212	OR D. 53,65x2,62 NBR SH. 70 3212	A-D	6	59	71.0200.35	ALBERO A GOMITI C.50		1
25	90.2830.50	ANELLO TEN. ALT. D. 40x52x8,4 HP	ANELLO TEN. ALT. D. 40x52x8,4 HP	A-D	3	60	91.5000.00	LINGUETTA 12x8x70 UNI 6604		1
26	71.2270.70	ANELLO GUIDA PISTONE	ANELLO GUIDA PISTONE		3	61	71.1500.22	COPERCHIO LATERALE LATO PTO		1
27	90.3795.00	OR D. 47,00x2,50 NBR SH. 70	OR D. 47,00x2,50 NBR SH. 70	A-D	3	62	90.1700.00	ANELLO RAD. D. 50x65x8	D	1
28	71.2268.56	BOCCOLA CENTRAGGIO TESTATA	BOCCOLA CENTRAGGIO TESTATA		3	63	71.2259.51	CAPPUCCIO TAPPO CARTER		3
29	98.2436.00	TAPPO 47x37x12,5	TAPPO 47x37x12,5		3	64	90.9240.00	SEMIBOCCOLA TESTA BIELLA - SUP.	E	3
30	71.2252.66	DISTANZIALE PISTONE	DISTANZIALE PISTONE		3		90.9241.00	SEMIBOCCOLA TESTA BIELLA +0,25 - SUP.	E	3
31	76.0400.56	PISTONE D. 30x70	PISTONE D. 30x70		3		90.9242.00	SEMIBOCCOLA TESTA BIELLA +0,50 - SUP.	E	3
32	71.2249.22	DISTANZIALE PISTONE	DISTANZIALE PISTONE		1	65	90.0606.00	ANELLO SEEGER Ø 20		6
33	71.2250.70	SUPPORTO RASCHIATORE	SUPPORTO RASCHIATORE		3	66	71.0507.15	GUIDA PISTONE		3
34	90.2768.00	ANELLO RASCHIATORE D. 30x43x8,5	ANELLO RASCHIATORE D. 30x43x8,5	A-D	3	67	90.9110.00	BOCCOLA PIEDE BIELLA		3
35	95.8220.00	VITE PRIGIONIERA M7x32	VITE PRIGIONIERA M7x32		3	68	97.7430.00	SPINOTTO D. 20x38		3
36	99.4500.00	VITE M12x220 UNI 5931	VITE M12x220 UNI 5931		8	71	71.0307.01	BIELLA - COMPLETA		3
37	97.6741.00	SPINA ELASTICA D. 5x16	SPINA ELASTICA D. 5x16		3	72	71.0508.66	STELO GUIDA PISTONE		3
	96.7140.00	ROSETTA D. 10x50x1	ROSETTA D. 10x50x1		3	73	99.1994.00	VITE M6x65 5931		6
						74	90.3528.00	OR D. 30,00x1,5 NBR 70SH.		3



Coppia di pre-serraggio  
10-15 Nm

\* MONTARE CON FRENAFILETTI  
MEDIO BLU COD. 12006400.

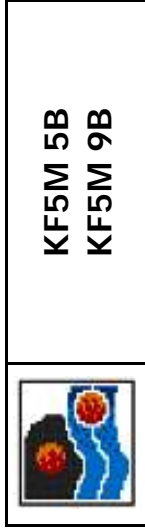
\*\* LUBRIFICARE CON GRASSO AL SILICONO  
OCILIS 250 COD. 12001600

# KF5M

DIS. COD. 71.9515.00

### KIT RICAMBIO – SPARE KIT

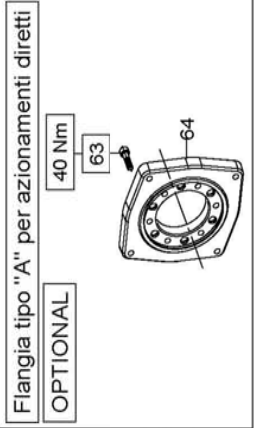
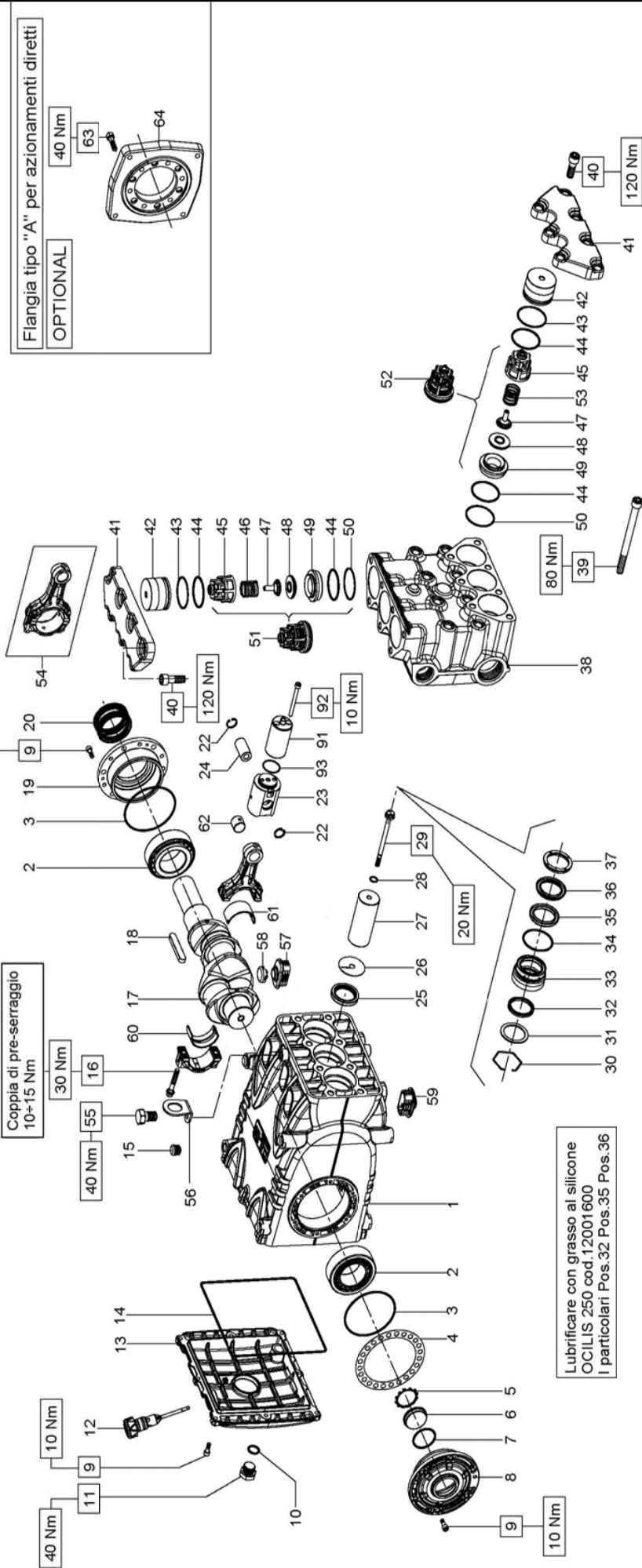
	KF5M 5B (D.50)	KF5M 9B (D.50)
<b>A</b>	Kit guarnizione pompante – Piston seal kit	KIT 2224
<b>B</b>	Kit valvole – Valves kit	KIT 2223
<b>C</b>	Kit camicia + pompante - Piston rebuilt kit	KIT 2225
<b>D</b>	Kit tenute complete – Complete seals kit	KIT 2226
<b>E</b>	Kit bronzine bielle – Conrod bushing kit	KIT 2135 (STD.) - 2154 (+0,25) - 2155 (+0,50)



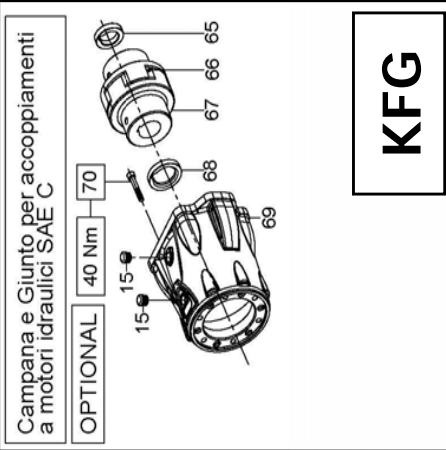
POS	CODE CODICE	DESCRIPTION DESCRIZIONE	KIT	NR. PCS.	POS	CODE CODICE	DESCRIPTION DESCRIZIONE	KIT	NR. PCS.
1	71.2249.22	DISTANZIALE TESTATA		1	35	71.2200.81	SPESSORE DI RASAMENTO 0,10 mm.		-
2	71.1298.15	TESTATA POMPA		1	36	71.2203.81	SPESSORE DI RASAMENTO 0,25 mm.		
	71.1299.15	TESTATA POMPA - NPT			37	90.0756.00	ANELLO SEEGER D. 45	D	1
	71.0606.02	CILINDRO D. 50 - KF5M 5B	C	3	38	70.2118.01	SPIA LIVELLO OLIO	D	1
	71.0605.56	CILINDRO D. 50 - KF5M 9B	C		39	90.3877.00	OR D. 39,34x2,62 NBR 70 SH 3156		1
4	90.3678.00	OR D. 15,00x2,00 NBR 70 SH.	A-C-D	3	40	71.1501.22	COPERCIO LATERALE LATO SPIA		1
5	71.2277.70	SUPPORTO GUARNIZIONE PISTONE		3	41	99.1867.00	VITE M6x18 UNI 5931		20
6	93.1996.00	GUARNIZIONE PISTONE D. 50	A-C	3	42	98.2120.00	TAPPO CON ASTA D. 21,5x91		1
7	71.2279.66	BUSSOLA FISSAGGIO GUARNIZIONE PISTONE		3	43	71.1600.22	COPERCIO POSTERIORE CARTER		1
8	93.2000.00	GUARNIZIONE D. 50x60,4x1,5	C-D	3	44	90.4000.00	OR D. 215,00x3,00 NBR 70 SH	D	1
9	98.2325.00	TAPPO G 1"x17		3	45	98.2060.00	TAPPO PER FORO D. 15		4
10	90.3863.00	OR D. 28,25x2,62 NBR 70 SH. 3112	B-D	3	46	71.2230.74	STAFFA DI SOLLEVAMENTO		1
11	36.2114.05	SEDE VALVOLA	B	6	47	99.4266.00	VITE M12x25 UNI 5739		1
12	97.4900.00	SFERA D. 25,4	B	6		99.3138.00	VITE SERRAGGIO BIELLA		6
13	99.3127.20	VITE M8x45 UNI 5737		3	49	90.9243.00	SEMIBOCCOLA TESTA BIELLA - INF.	E	3
14	90.3891.00	OR D. 52,07x2,62 NBR 70 SH. 3206	A-B-C-D	3		90.9244.00	SEMIBOCCOLA TESTA BIELLA +0,25 - INF.	E	3
15	71.2280.62	TAPPO ANTERIORE		3		90.9245.00	SEMIBOCCOLA TESTA BIELLA +0,50 - INF.	E	
16	98.2187.00	TAPPO G 1/2"x10 TE27 ZINC.		4	50	71.0200.35	ALBERO A GOMITI C. 50		1
17	90.3841.00	OR D. 17,13x2,62 NBR 70 SH. 3068	D	4	51	91.5000.00	LINGUETTA 12x8x70		1
18	90.3877.00	OR D. 39,34x2,62 NBR 70 SH. 3156	B	3	52	71.1500.22	COPERCIO LATERALE LATO PTO		1
19	71.1305.62	TAPPO VALVOLA		3	53	90.1700.00	ANELLO RAD. D. 50x65x8	D	1
20	71.2276.15	COPERCIO VALVOLE		1	54	71.2259.51	CAPPUCCIO TAPPO CARTER		3
21	99.4294.00	VITE M12x35 UNI 5737		12	55	71.2258.51	TAPPO CARTER		3
22	71.2278.66	DISTANZIALE PISTONE		3	56	90.9240.00	SEMIBOCCOLA TESTA BIELLA - SUP.	E	3
23	98.2436.00	TAPPO 47x37x12,5		3		90.9241.00	SEMIBOCCOLA TESTA BIELLA +0,25 - SUP.	E	3
24	76.0400.56	PISTONE D. 30x70		3		90.9242.00	SEMIBOCCOLA TESTA BIELLA +0,50 - SUP.	E	
25	71.2250.70	SUPPORTO RASCHIATORE		3	57	90.0606.00	ANELLO SEEGER D. 20		6
26	90.2768.00	ANELLO RASCHIATORE D. 30x43x8,5	C-D	3	58	71.0507.15	GUIDA PISTONE		3
27	95.8220.00	VITE PRIGIONIERA M7x32		3	59	90.9110.00	BOCCOLA PIEDE BIELLA		3
28	71.2275.13	COPERCIO ANTERIORE		1	60	97.7430.00	SPINOTTO D. 20X38		3
29	99.4501.00	VITE M12x220 UNI 5737		4	61	96.7140.00	ROSETTA D. 10x50x1		3
30	92.2395.00	DADO M12x19x10 UNI 5588		4	62	90.1678.00	ANELLO RAD. D. 38x52x7/8,5		3
31	95.8420.00	VITE PRIGIONIERA M12x233		4	63	71.0307.01	BIELLA COMPLETA	D	3
32	71.0100.22	CARTER POMPA		1	64	71.0508.66	STELO GUIDA PISTONE		3
33	91.8590.00	CUSCINETTO A RULLI 3321		2	65	99.1994.00	VITE M6x65 5931		6
34	90.3918.00	OR D. 94,92x2,62 NBR 70 SH 3375	D	2	66	90.3528.00	OR D. 30,00x1,5 NBR 70SH		3



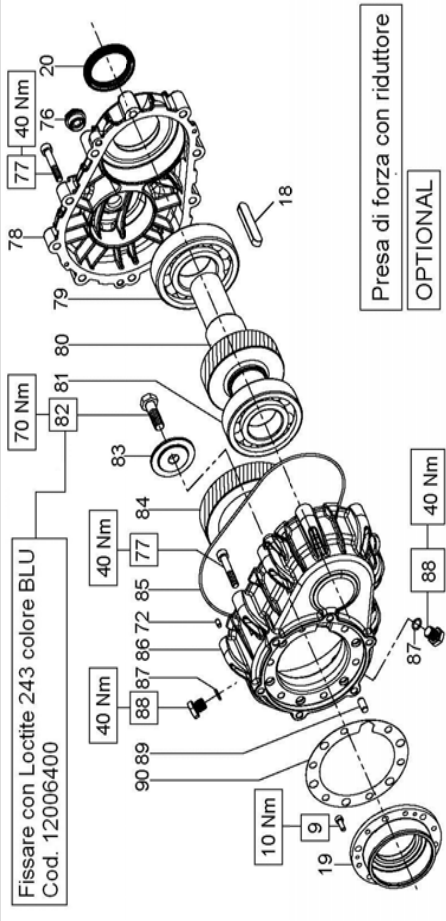
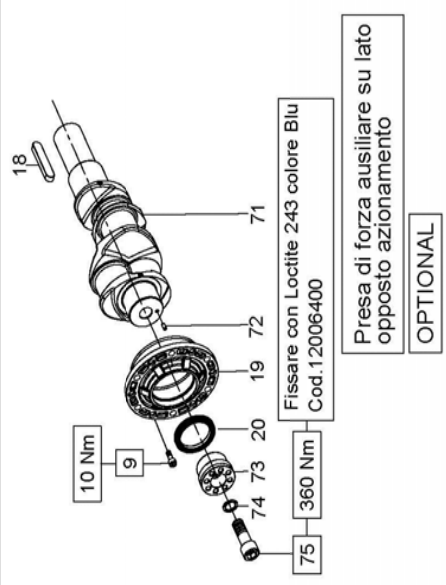
DIS. COD. 71.9514.00



Lubrificare con grasso al silicone  
OCILIS 250 cod.12001600  
I particolari Pos.32 Pos.35 Pos.36



**KFG**





### KIT RICAMBIO – SPARE KIT

<b>A</b>	Kit tenute pompanti – Plunger packing kit	KF30G WK159 (D.30)	KF32G WK12 (D.32)	KF36G WK15 (D.36)	KF40G (D.40)
<b>B</b>	Kit valvole aspirazione – Suction valves kit	KIT 2016	KIT 2066	KIT 2018	KIT 2020
<b>C</b>	Kit valvole di mandata – Outlet valves kit	KIT 2012			
<b>D</b>	Kit tenute complete – Complete seals kit	KIT 2017	KIT 2222	KIT 2019	KIT 2021
<b>E</b>	Kit bronzine bielle – Conrod bushing kit	KIT 2135 (STD) - 2154 (+0,25) - 2155 (+0,50)			



**WK159**  
**WK12**  
**WK15**

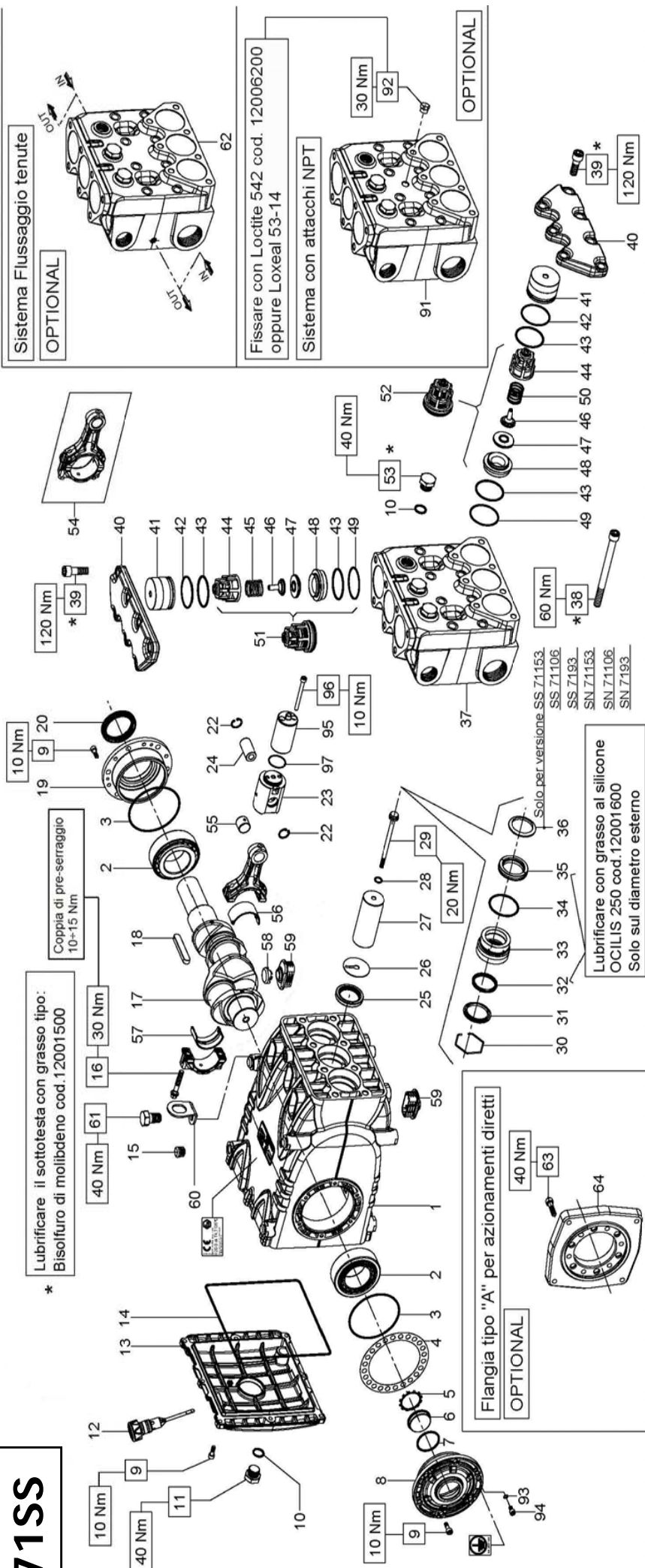
**KF30G**  
**KF36G**  
**KF32G**  
**KF40G**

POS	CODE CODICE	DESCRIPTIONE	KIT	NR. PCS.	POS	CODE CODICE	DESCRIPTIONE	KIT	NR. PCS.
1	71.0100.22	CARTER POMPA		1		90.2770.00	ANELLO TEN. ALT. D. 30x45x7,5/4,5 HP	A-D	3
2	91.8590.00	CUSCINETTO RULLI CON. 33210		2	36	90.2788.00	ANELLO TEN. ALT. D. 32x4x6/3,5	A-D	1
3	90.3918.00	OR D. 94.92x2.62 NBR 70SH 3375	D	2		90.2820.00	ANELLO TEN. ALT. D. 36x48x6/3,5 HP	A-D	1
4	71.2200.81	SPESORE DI RASAMENTO 0.1 mm.		-		90.2832.00	ANELLO TEN. ALT. D. 40x5x7,5/4,5 HP	A-D	1
5	90.0756.00	ANELLO SEEGER D. 45	D	1	37	70.1004.51	ANELLO DI TESTA D. 30	D	3
6	90.2118.01	SPIA LIVELLO OLIO	D	1		72.1000.51	ANELLO DI TESTA D. 32	D	1
7	90.3877.00	OR D. 39.34x2.62 NBR 70SH 3156	D	1		71.1002.51	ANELLO DI TESTA D. 36	D	1
8	71.1501.22	COPERCHIO LATERALE LATO SPIA		1		71.1003.51	ANELLO DI TESTA D. 40	D	1
9	99.1867.00	VITE M6X18 5931 8.8 ZINC		20		71.1290.15	TESTATA PER PISTONE D. 30		6
10	90.3841.00	OR D. 17.13x2.62 NBR 70SH 3068	D	1		71.1291.15	TESTATA PER PISTONE D. 30 - NPT		1
11	98.2187.00	TAPPO G 1/2x10 TE27 ZINC.		1	38	71.1292.15	TESTATA PER PISTONE D. 32		1
12	98.2120.00	TAPPO CON ASTA D. 21.5x91		1		71.1293.15	TESTATA PER PISTONE D. 32 - NPT		1
13	71.1600.22	COPERCHIO POSTERIORE CARTER		1		71.1294.15	TESTATA PER PISTONE D. 36		1
14	90.4000.00	OR D. 215.00x3.00 NBR 70SH	D	1		71.1295.15	TESTATA PER PISTONE D. 36 - NPT		1
15	98.2060.00	TAPPO PER FORO D. 15 - TTIN18		4		71.1296.15	TESTATA PER PISTONE D. 40		1
16	99.3138.00	VITE SERRAGGIO BIELLA MBX148		6	39	99.4480.00	VITE M12X150 5931 12.9 G321A+M		8
17	71.0200.35	ALBERO A GOMITI C.50		1	40	99.4295.00	VITE M12X35 5931 12.9 G321A+M		14
18	91.5000.00	LINGUETTA 12x8x70 UNI 6604		1	41	71.2274.15	COPERCHIO VALVOLE		2
19	71.1500.22	COPERCHIO LATERALE LATO PTO		1	42	71.2111.70	TAPPO VALVOLE ASPIRAZIONE / MANDATA		6
20	90.1700.00	ANELLO RAD. D. 50x65x8 VITON	D	1	43	90.5250.00	ANELLO ANTIEST. D. 50.9x55x1.5	D	6
21	90.0606.00	ANELLO SEEGER D. 20		6	44	90.3889.00	OR D. 48.89x2.62 NBR 70SH 3193	D	12
22	71.0507.15	GUIDA PISTONE		3	45	36.2045.05	GUIDA VALVOLE ASPIRAZIONE / MANDATA		6
23	97.7430.00	SPINOTTO D. 20x38		3	46	94.7550.00	MOLLA Dm. 25.2x26		3
24	90.1678.00	ANELLO RAD. D. 38x52x7/8.5	D	3	47	36.2086.01	GUIDA VALVOLE INTERNA		6
25	96.7140.00	ROSETTA D. 10x50x1		3	48	36.2085.02	VALVOLE SFERICA COMPLETA		6
26	71.0403.09	PISTONE D. 30x95		3	49	36.2041.56	SEDE VALVOLE ASPIRAZIONE / MANDATA		6
27	71.0404.09	PISTONE D. 36x95		3	50	90.5240.00	ANELLO ANTIEST. D. 9.5x54x1.5	D	6
	72.0400.09	PIATONE D. 32x95		3	51	36.7137.01	GRUPPO VALVOLE ASPIRAZIONE	C	3
	71.0405.09	PISTONE D. 40x95		3	52	96.7136.01	MOLLA Dm. 24.7x27	B	3
28	90.3671.00	OR D. 11.00x2.00 NBR 90SH	D	3	53	94.7540.00	BIELLA COMPLETA		3
29	71.2195.66	VITE FISSAGGIO PISTONE		3	54	71.0307.01	BIELLA COMPLETA		3
30	90.0797.00	ANELLO DI FERMO D. 52		3	55	99.4266.00	VITE M12X25 5739 8.8 ZINC		1
	71.2177.70	ANELLO PER TENUTA D. 30		3	56	71.2230.74	STAFFA DI SOLLEVAMENTO		1
31	72.2105.70	ANELLO PER TENUTA D. 32		3	57	71.2258.51	TAPPO CARTER		3
	71.2180.70	ANELLO PER TENUTA D. 36		3	58	71.2259.51	CAPPUCCIO TAPPO CARTER		3
	71.2182.70	ANELLO PER TENUTA D. 40		3	59	71.2258.51	TAPPO CARTER		3
	90.2760.00	ANELLO TEN. ALT. D. 30x38x5,5 LP	A-D	3	60	90.9243.00	SEMIBOCCOLA TESTA BIELLA - INF.	E	1
	90.2780.00	ANELLO TEN. ALT. D. 32x40x5,5 LP	A-D	3	61	90.9244.00	SEMIBOCCOLA TESTA BIELLA +0,25 - INF.	E	3
	90.2798.00	ANELLO TEN. ALT. D. 36x44x5,5 LP	A-D	3	62	90.9245.00	SEMIBOCCOLA TESTA BIELLA +0,50 - INF.	E	3
	90.2828.00	ANELLO TEN. ALT. D. 40x48x5,5 LP	A-D	3	63	90.9240.00	SEMIBOCCOLA TESTA BIELLA - SUP.	E	6
	71.2153.70	SUPPORTO GUARNIZIONI D. 30		3	64	90.9241.00	SEMIBOCCOLA TESTA BIELLA +0,25 - SUP.	E	3
	72.2104.70	SUPPORTO GUARNIZIONI D. 32		3		90.9242.00	SEMIBOCCOLA TESTA BIELLA +0,50 - SUP.	E	3
	71.2154.70	SUPPORTO GUARNIZIONI D. 36		3		90.9110.00	BOCCOLA PIEDE BIELLA		1
	71.2155.70	SUPPORTO GUARNIZIONI D. 40		3	91	71.0508.66	STELO GUIDA PISTONE		3
34	90.3891.00	OR D. 52.07x2.62 NBR 70SH 3206	A-D	3	92	99.1994.00	VITE M6x65 5931		6
	90.2774.00	ANELLO RESTOP D. 30x45x8/4,5	A-D	3	93	90.3528.00	OR D. 30,00x1,5 NBR 70SH.		3
	90.2784.00	ANELLO RESTOP D. 32x44x5,5/3	A-D	3	63	99.3098.00	VITE MBX35 5931 12.9 G321		6
	90.2818.00	ANELLO RESTOP D. 36x45x6/3	A-D	3	64	10.0677.20	FLANGIA MOTORE IDRAULICO		1
	90.2838.00	ANELLO RESTOP D. 40x55x8/4,5	A-D	3					1

# 71SS

\* Lubrificare il sottotesta con grasso tipo: Bisolfuro di molibdeno cod.12001500

\*



Sistema Flussaggio tenuto  
OPTIONAL

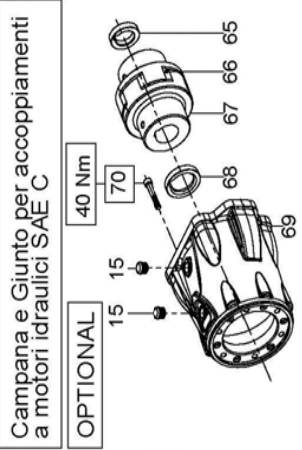
Fissare con Loctite 542 cod. 12006200  
oppure Loxeal 53-14

Sistema con attacchi NPT

Flangia tipo "A" per azionamenti diretti  
OPTIONAL

Lubrificare con grasso al silicone  
OCILIS 250 cod.12001600  
Solo sul diametro esterno

Solo per versione SS 71153,  
SS 71106,  
SS 7193,  
SN 71153,  
SN 71106,  
SN 7193

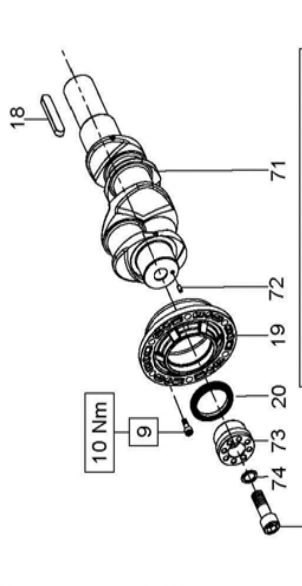


Campana e Giunto per accoppiamenti  
a motori idraulici SAE C

OPTIONAL

Attenzione non disponibile per le pompe  
in versione ATEX

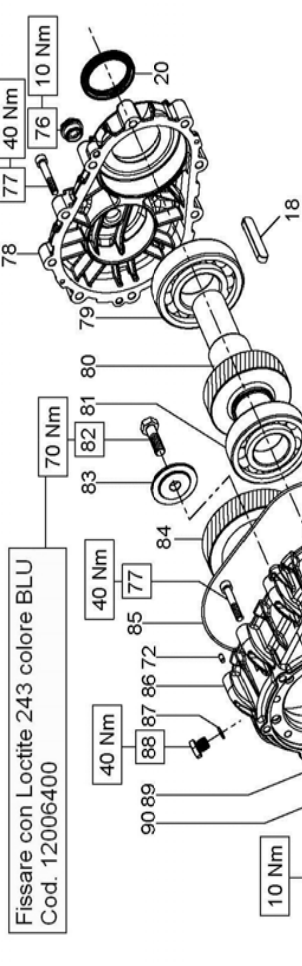
DIS. COD. 71.9510.00



Fissare con Loctite 243 colore Blu  
Cod. 12006400

Preso di forza ausiliare su lato  
opposto azionamento

OPTIONAL



Fissare con Loctite 243 colore BLU  
Cod. 12006400

Preso di forza con riduttore

OPTIONAL

**KIT RICAMBIO – SPARE KIT**

<b>A</b>	Kit tenute pompanti – Plunger packing kit	SS7193 (D.28)	SS71106 (D.30)	SS71153 (D.36)	SS71170 (D.40)
<b>B</b>	Kit valvole aspirazione – Suction valves kit	KIT 2119	KIT 2204	KIT 212	KIT 2033
<b>C</b>	Kit valvole di mandata – Outlet valves kit	KIT 2042			
<b>D</b>	Kit tenute complete – Complete seals kit	KIT 2210	KIT 2205	KIT 2123	KIT 2044
<b>E</b>	Kit bronzine bielle – Conrod bushing kit	KIT 2135 (STD) - 2154 (+0,25) - 2155 (+0,50)			

**SS7193**  
**SS71106**  
**SS71153**  
**SS71170**  
**SS71170F**



POS	CODE CODICE	DESCRIPTIONE DESCRIZIONE	KIT	NR. PCS.	POS	CODE CODICE	DESCRIPTIONE DESCRIZIONE	KIT	NR. PCS.
1	71.0100.22	CARTER POMPA		1	33	71.2253.66	SUPPORTO GUARNIZIONI D. 36 - SS		3
2	91.8590.00	CUSCINETTO RULLI CON. 33210		2		71.2239.66	SUPPORTO GUARNIZIONI D. 40 - SS		3
3	90.3918.00	OR D. 94.92x2.62 NBR 70SH 3375	D	2	34	90.3891.00	OR D. 52.07x2.62 NBR 70SH 3206		3
4	71.2200.81	SPRESSORE DI RASAMENTO 0.1 mm.		-	35	90.2380.00	ANELLO TEN. ALT. D. 28x45x9 HP	A-D	3
5	90.0756.00	ANELLO SEEGER D. 45	D	1		90.2771.00	ANELLO TEN. ALT. D. 30x45x9 HP	A-D	3
6	90.0755.00	ANELLO SEEGER D. 45 - ATEX		1		90.2410.00	ANELLO TEN. ALT. D. 36x48x8 HP	A-D	3
7	70.2118.01	SPIA LIVELLO OLIO		1	36	90.2460.00	ANELLO TEN. ALT. D. 40x55x10 HP	A-D	3
8	90.3877.00	OR D. 39.34x2.62 NBR 70SH 3156	D	1		70.2222.66	DISTANZIALE PER TENUTA D. 28 - SS		3
9	71.1501.22	COPERCHIO CUSCINETTO LATO SPIA		1		71.2255.66	DISTANZIALE PER TENUTA D. 36 - SS		3
10	71.1505.22	COPERCHIO CUSCINETTO LATO SPIA - ATEX		1	37	71.1286.36	TESTATA PER PISTONE D. 28-30 - SS		1
11	99.1868.00	VITE M6X18 5931 A2-70		20		71.1277.36	TESTATA PER PISTONE D. 36 - SS		1
12	90.3841.00	OR D. 17.13x2.62 NBR 70SH 3068	D	4		71.1285.36	TESTATA PER PISTONE D. 36 - SS NPT		1
13	98.2181.00	TAPPO G 1/2"x13 INOX		1		71.1275.36	TESTATA PER PISTONE D. 40 - SS		1
14	98.2181.50	TAPPO G 1/2"x13 PER SONDA D. 6 SS - ATEX		1	38	71.1276.36	TESTATA PER PISTONE D. 40 - SS NPT		1
15	98.2121.00	TAPPO CON ASTA D. 21.5x91		1	39	99.4482.00	VITE M12X150 5931 A2-70		8
16	98.2121.00	TAPPO CON ASTA D. 21.5x91 - ATEX		1	40	99.4295.00	VITE M12X35 5931 12.9 G321A+M		14
17	71.1600.22	COPERCHIO CARTER		1	41	71.2236.36	COPERCHIO VALVOLE - SS		2
18	90.4000.00	OR D. 215.00x3.00 NBR 70SH	D	1	42	71.2237.66	TAPPO VALVOLE ASP. / MAND. - SS		6
19	98.2060.00	TAPPO PER FORO D. 15 - TT18		4	43	90.5250.00	ANELLO ANTIEST. D. 50.9x55x1.5	D	6
20	99.3138.00	VITE SERRAGGIO BIELLA M8x1x48		6	44	90.3889.00	OR D. 48.89x2.62 NBR 70SH 3193	D	6
21	71.0200.35	ALBERO A GOMITI C. 50		1	45	36.2045.05	GUIDA VALVOLA ASP. / MANDATA		3
22	91.5000.00	LINGUETTA 12x8x70 UNI 6604		1	46	94.7550.00	MOLLA Dm. 25.2x26		6
23	91.1500.22	COPERCHIO CUSCINETTO LATO PTO		1	47	36.2086.51	GUIDA VALVOLA INTERNA		6
24	90.1700.00	ANELLO RAD. D. 50x65x8 VITON	D	1	48	36.2096.02	VALVOLA SFERICA COMPLETA		6
25	90.0606.00	ANELLO SEEGER D. 20		6	49	36.2072.56	SEDE VALVOLA ASP. / MAND. - SS		6
26	71.0507.15	GUIDA PISTONE		3	50	90.5240.00	ANELLO ANTIEST. D. 49.5x54x1.5	D	3
27	97.7430.00	SPINOTTO D. 20x38		3	51	94.7540.00	MOLLA Dm. 24.7x27	C	3
28	90.1678.00	ANELLO RAD. D. 38x52x7/8.5	D	3	52	36.7156.01	GRUPPO VALVOLA MANDATA - SS	B	3
29	96.7140.00	ROSETTA D. 10x50x1		3	53	36.7155.01	TAPPO VALVOLA ASPIRAZIONE - SS		3
30	71.0406.09	PISTONE D. 28x95		3	54	98.2181.00	BIELLA COMPLETA		3
31	71.0403.09	PISTONE D. 30x95		3	55	90.9110.00	BOCCOLA PIEDE BIELLA	E	3
32	71.0404.09	PISTONE D. 36x95		3	56	90.9240.00	SEMIBOCC. TESTA BIELLA - SUP.	E	3
33	71.0405.09	PISTONE D. 40x95		3	57	90.9242.00	SEMIBOCC. TESTA BIELLA S.+0.25	E	3
34	90.3671.00	OR D. 11.00x2.00 NBR 90SH	D	3	58	90.9243.00	SEMIBOCC. TESTA BIELLA I.+0.25	E	3
35	71.2238.56	VITE FISSAGGIO PISTONE - SS		3	59	90.9244.00	SEMIBOCC. TESTA BIELLA I.+0.50	E	3
36	90.0797.00	ANELLO DI FERMO D. 52 INOX		3	60	90.9245.00	SEMIBOCC. TESTA BIELLA I.+0.50	E	3
37	71.2272.66	ANELLO PER TENUTA D. 28 - SS		3	61	71.2259.51	CAPPUCCIO TAPPO CARTER		3
38	71.2266.66	ANELLO PER TENUTA D. 30 - SS		3	62	71.2258.51	TAPPO CARTER		3
39	71.2254.66	ANELLO PER TENUTA D. 36 - SS		3	63	71.2230.74	STAFFA DI SOLLEVAMENTO		3
40	90.2281.00	ANELLO TEN. ALT. D. 28x34.15 LP	A-D	3	64	99.4266.00	VITE M12X25 5739 8.8 ZINC		3
41	90.2759.50	ANELLO TEN. ALT. D. 30x36.1 LP	A-D	3	65	96.6939.50	ROSETTA D. 6.4x11.0x0.7 INOX - ATEX		3
42	90.2400.00	ANELLO TEN. ALT. D. 36x42.15 LP	A-D	3	66	99.1809.00	VITE M6X10 5931 A2-70 - ATEX		3
43	90.2450.00	ANELLO TEN. ALT. D. 40x46.15 LP	A-D	3	67	71.0508.66	STELO GUIDA PISTONE		3
44	71.2273.66	SUPPORTO GUARNIZIONI D. 28 - SS		3	68	99.1994.00	VITE M6x65 5931		3
45	71.2267.66	SUPPORTO GUARNIZIONI D. 30 - SS		3	69	90.3528.00	OR D. 30,00x1.5 NBR 70SH.		3

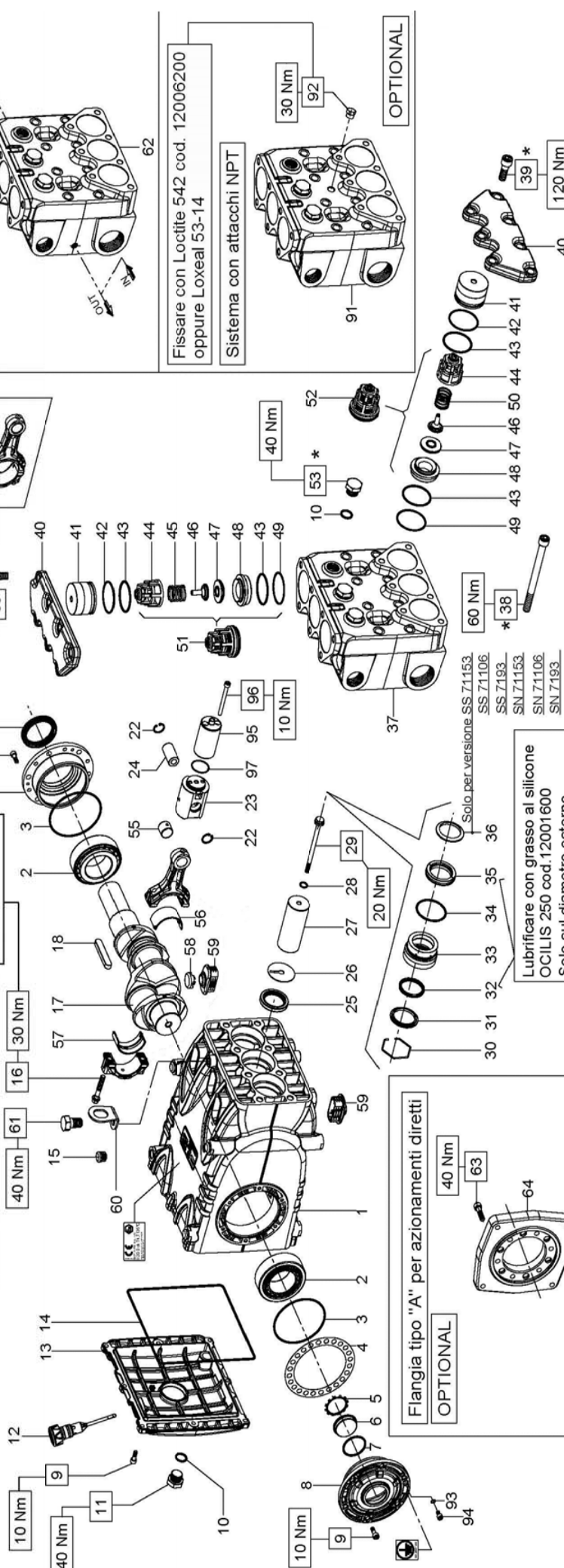


# 71SN

\*

Lubrificare il sottotesta con grasso tipo: Bisolfuro di molibdeno cod.12001500

Coppia di pre-serraggio 10-15 Nm



Flangia tipo "A" per azionamenti diretti  
OPTIONAL

Lubrificare con grasso al silicone OCILIS 250 cod.12001600 Solo sul diametro esterno

Solo per versione SS.71153, SS.71106, SS.7193, SN.71153, SN.71106, SN.7193

Sistema Flussaggio tenute  
OPTIONAL

Fissare con Loctite 542 cod. 12006200 oppure Loxeal 53-14

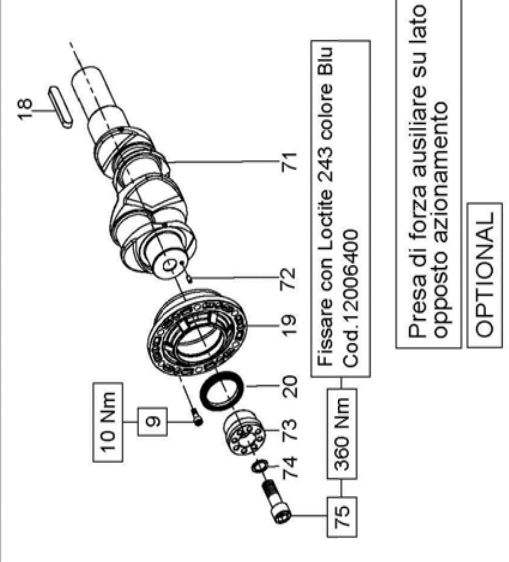
Sistema con attacchi NPT

OPTIONAL

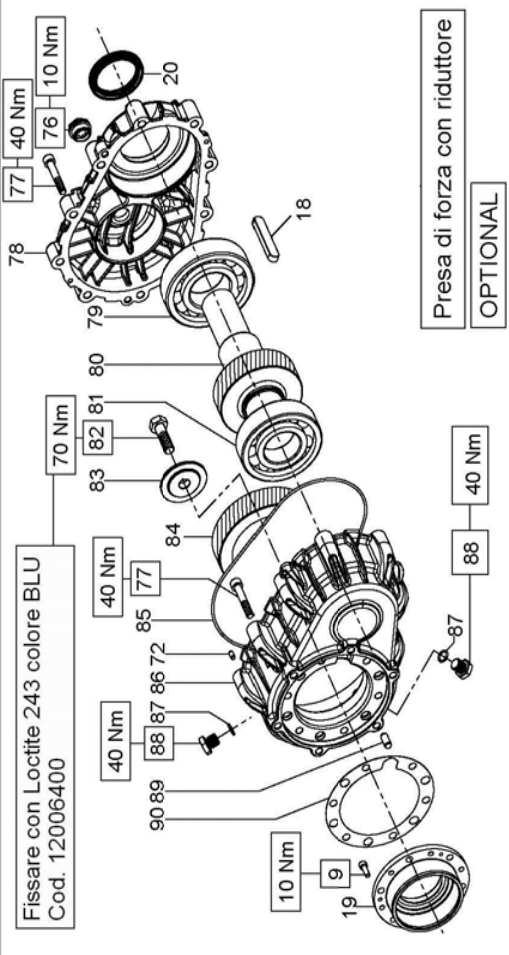
Campana e Giunto per accoppiamenti a motori idraulici SAE C  
OPTIONAL

Attenzione non disponibile per le pompe in versione ATEX

DIS. COD. 71.9510.00



Presi di forza ausiliari su lato opposto azionamento  
OPTIONAL



Presi di forza con riduttore  
OPTIONAL

Fissare con Loctite 243 colore BLU Cod. 12006400

### KIT RICAMBIO – SPARE KIT

A	Kit tenute pompanti – Plunger packing kit	SN7193 (D.28)	SN71106 (D.30)	SN71153 (D.36)	SN71170 (D.40)
B	Kit valvole aspirazione – Suction valves kit	KIT 2119	KIT 2204	KIT 212	KIT 2033
C	Kit valvole di mandata – Outlet valves kit	KIT 2012			
D	Kit tenute complete – Complete seals kit	KIT 2013			
E	Kit bronzine bielle – Conrod bushing kit	KIT 2210	KIT 2205	KIT 2123	KIT 2044
		KIT 2135 (STD) - 2154 (+0,25) - 2155 (+0,50)			

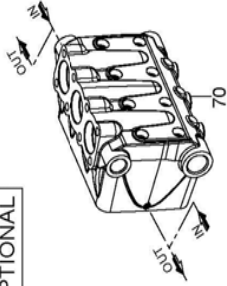


SN7193  
SN71106  
SN71153  
SN71170

POS	CODE CODICE	DESCRIPTION DESCRIZIONE	NR. PCS.	KIT	POS	CODE CODICE	DESCRIPTION DESCRIZIONE	NR. PCS.	KIT	DESCRIPTION DESCRIZIONE	NR. PCS.	KIT
1	71.0100.22	CARTER POMPA	1		34	90.3891.00	OR D. 52.07x2.62 NBR 70SH 3206	3		TAPPO G. 3/8"x10 - NPT	1	
2	91.8590.00	CUSCINETTO RULLI CON. 33210	2	A-D		90.2380.00	ANELLO TEN. ALT. D. 28x45x9 HP		A-D	CON FLANGIA "A" – WITH DIRECT DRIVE FLANGE		
3	90.3918.00	OR D. 94.92x2.62 NBR 70SH 3375	2	D	35	90.2771.00	ANELLO TEN. ALT. D. 30x45x9 HP	3	A-D	VITE M8X35 5931 12.9 G321	6	
4	71.2200.81	SPESSORE DI RASAMENTO 0.1 mm.	-			90.2410.00	ANELLO TEN. ALT. D. 36x48x8 HP		A-D	FLANGIA MOTORE IDRAULICO	1	
5	71.2203.81	SPESSORE DI RASAMENTO 0.25 mm.	-			90.2460.00	ANELLO TEN. ALT. D. 40x55x10 HP		A-D	MOTORE IDR. SAE-C – SAE-C HYDR. MOTOR DRIVE	1	
6	90.0756.00	ANELLO SEEGER D.45	1	D	36	70.2222.66	DISTANZIALE PER TENUTA D. 28 - SS	3		TAPPO PER FORO D. 15 - TT118	2	
7	90.0755.00	ANELLO SEEGER D. 45 - ATEX	1			71.1210.36	TESTATA PER PISTONE D. 28-30			DI STANZIALE D. 31.75 H.10.5	1	
8	70.2118.01	SPIA LIVELLO OLIO	1	D	37	71.1211.36	TESTATA PER PISTONE D. 36	3		ELEMENTO ELASTICO	1	
9	90.3877.00	OR D. 39.34x2.62 NBR 70SH 3156	1	D		71.1212.36	TESTATA PER PISTONE D. 40			GIUNTO ELASTICO D. 40x31.75	1	
10	71.1505.22	COPERCHIO CUSCINETTO LATO SPIA - ATEX	1			99.4482.00	VITE M12X150 5931 A2-70	8		DISTANZIALE D. 40 H.10	1	
11	99.1867.00	VITE M6X18 5931 8.8 ZINC	20	D	38	99.4295.00	VITE M12X35 5931 12.9 G321A+M	14		FLANGIA MOTORE IDRAULICO SAE-C	1	
12	90.3841.00	OR D. 17.13x2.62 NBR 70SH 3068	4	D	40	71.2101.36	COPERCHIO VALVOLE KF	2		VITE M8X50 5931 12.9 G321	6	
13	98.2187.00	TAPPO G 1/2"x13 TE27 ZINC.	1		41	71.2237.66	TAPPO VALVOLE ASP. / MAND. - SS	6	D	PDF AUSILIARIA – AUXILIARY PTO	6	
14	98.2181.50	TAPPO G 1/2"x13 PER SOND. D. 6 SS - ATEX	1		42	90.5250.00	ANELLO ANTIEST. D. 50.9x55x1.5	6	D	LINGUETTA 12x8x70 UNI 6604	1	
15	98.2120.00	TAPPO CON ASTA D. 21.5x91	1		43	90.3889.00	OR D. 48.89x2.62 NBR 70SH 3193	12	D	COPERCHIO CUSCINETTO LATO PTO	1	
16	98.2121.00	TAPPO CON ASTA D. 21.5x91 - ATEX	1		44	36.2045.05	GUIDA VALVOLA ASP. / MANDATA	6		ANELLO RAD. D. 50x65x8 VITON	1	
17	71.1600.22	COPERCHIO CARTER	1	D	45	94.7550.00	MOLLA Dm. 25.2x26	3		ALBERO A GOMITI C.50 D.PTO	1	
18	90.4000.00	OR D. 215.00x3.00 NBR 70SH	1	D	46	36.2086.51	GUIDA VALVOLA INTERNA	6		SPINA D. 5x10	1	
19	98.2060.00	TAPPO PER FORO D. 15 - TT118	4		47	36.2085.02	VALVOLA SFERICA COMPLETA	6		DIPOSITIVO DOPPIA PTO S.71	1	
20	99.3138.00	VITE SERRAGGIO BIELLA M8x1x48	6	D	48	36.2041.56	SEDE VALVOLA ASP. / MANDATA	6		ROSETTA D. 17X24X1 DIN988	1	
21	71.0200.35	ALBERO A GOMITI C.50	1		49	90.5240.00	ANELLO ANTIEST. D. 49.5x54x1.5	6	D	VITE M16X45 5931 12.9 G321	1	
22	91.5000.00	LINGUETTA 12x8x70 UNI 6604	1		50	94.7540.00	MOLLA Dm. 24.7x27	3		RIDUTTORE – GEARBOX	1	
23	71.1500.22	COPERCHIO CUSCINETTO LATO PTO	1	D	51	36.7137.01	GRUPPO VALVOLA MANDATA KF	3	C	VITE M6X18 5931 8.8 ZINC	6	
24	90.1700.00	ANELLO RAD. D. 50x65x8 VITON	1	D	52	36.7136.01	GRUPPO VALVOLA ASPIRAZIONE	3	B	LINGUETTA 12x8x70 UNI 6604/A	1	
25	90.0606.00	ANELLO SEEGER D. 20 UNI 7437	6		53	98.2183.00	TAPPO G 1/2"x13 NICKEL	3		COPERCHIO CUSCINETTO LATO PTO	1	
26	71.0507.15	GUIDA PISTONE	3		54	71.0307.01	BIELLA COMPLETA	3		ANELLO RAD. D. 50x65x8 VITON	1	
27	90.1678.00	ROSETTA D. 20x38	3	D	55	90.9110.00	BIELLA COMPLETA	3		SPINA D. 5x10	2	
28	71.0406.09	PISTONE D. 28x95	3		56	90.9240.00	SEMIBOCC. TESTA BIELLA - SUP.	3	E	SPIA LIVELLO OLIO G 1/2"	1	
29	71.0403.09	PISTONE D. 30x95	3		57	90.9241.00	SEMIBOCC. TESTA BIELLA S.+0.25	3	E	VITE M8X50 5931 12.9 G321A+M	16	
30	71.0405.09	PISTONE D. 40x95	3		58	90.9242.00	SEMIBOCC. TESTA BIELLA S.+0.50	3	E	COPERCHIO SCATOLA RIDUTTORE	1	
31	90.3671.00	OR D. 11.00x2.00 NBR 90SH	3	D	59	90.9243.00	SEMIBOCC. TESTA BIELLA - INF.	3	E	CUSCINETTO SFERE 6310	1	
32	71.2238.56	VITE FISSAGGIO PISTONE - SS	3		60	90.9244.00	SEMIBOCC. TESTA BIELLA I.+0.25	3	E	PIGNONE Z27 R1,250 ELICOIDALE	1	
33	71.2272.66	ANELLO PER TENUTA D. 28 - SS	3	D	61	90.9245.00	SEMIBOCC. TESTA BIELLA I.+0.50	3	E	PIGNONE Z25 R1,500 ELICOIDALE	1	
34	71.2266.66	ANELLO PER TENUTA D. 30 - SS	3		62	71.2259.51	CAPPUCCHIO TAPPO CARTER	3		PIGNONE Z22 R1,830 ELICOIDALE	1	
35	71.2254.66	ANELLO PER TENUTA D. 36 - SS	3		63	71.2258.51	TAPPO CARTER	6		CUSCINETTO SFERE 6309	1	
36	71.2240.66	ANELLO PER TENUTA D. 40 - SS	3		64	71.2230.74	STAFFA DI SOLLEVAMENTO	1		VITE M12X40 5739 8.8 ZINC	1	
37	90.2381.00	ANELLO TEN. ALT. D. 28x34.15 LP	3	A-D	65	99.4266.00	VITE M12X25 5739 8.8 ZINC	1		RONDELLA FISSAGGIO CORONA	1	
38	90.2400.00	ANELLO TEN. ALT. D. 30x36.1 LP	3	A-D	66	96.6939.50	ROSETTA D. 6,4x11,0x0,7 INOX - ATEX	1		CORONA Z34 R1,250 ELICOIDALE	1	
39	90.2450.00	ANELLO TEN. ALT. D. 40x46.15 LP	3	A-D	67	99.1809.00	VITE M6X10 5931 A2-70 - ATEX	3		CORONA Z37 R1,500 ELICOIDALE	1	
40	71.2273.66	SUPPORTO GUARNIZIONI D. 28 - SS	1		68	71.0508.66	STELO GUIDA PISTONE	3		CORONA Z40 R1,830 ELICOIDALE	1	
41	71.2267.66	SUPPORTO GUARNIZIONI D. 30 - SS	1		69	99.1994.00	VITE M6X65 5931	6		OR D. 209.22x2.62 NBR 70SH 2-172	1	
42	71.2253.66	SUPPORTO GUARNIZIONI D. 36 - SS	1		70	90.3528.00	OR D. 30.00x1.50 NBR 70SH.	3		SCATOLA RIDUTTORE	1	
43	71.2239.66	SUPPORTO GUARNIZIONI D. 40 - SS	1		71	-	TESTATA FLUSHING	1		OR D. 10.82x1.78 NBR 70SH 2043	2	
					72	CON SISTEMA FLUSHING – FLUSHING SYSTEM				TAPPO G 1/4"x13 TE17 ZINC.	2	
					73	CON SISTEMA JETTER PORT – JETTER PORT SYSTEM				SPINA D. 8x18 ZB-G2 h5	1	
					74	TESTATA PER PISTONE D. 36 - NPT				GUARNIZIONE SCATOLA RIDUTTORE	1	
					75	TESTATA PER PISTONE D. 40 - NPT						

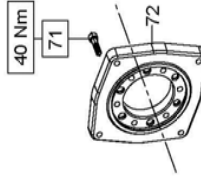
Sistema Flussaggio tenute

OPTIONAL



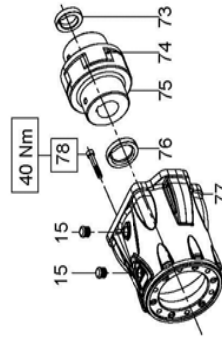
Flangia tipo "A" per azionamenti diretti

OPTIONAL



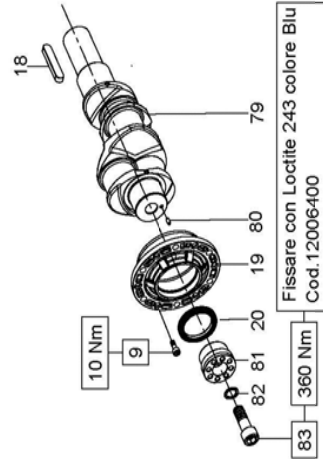
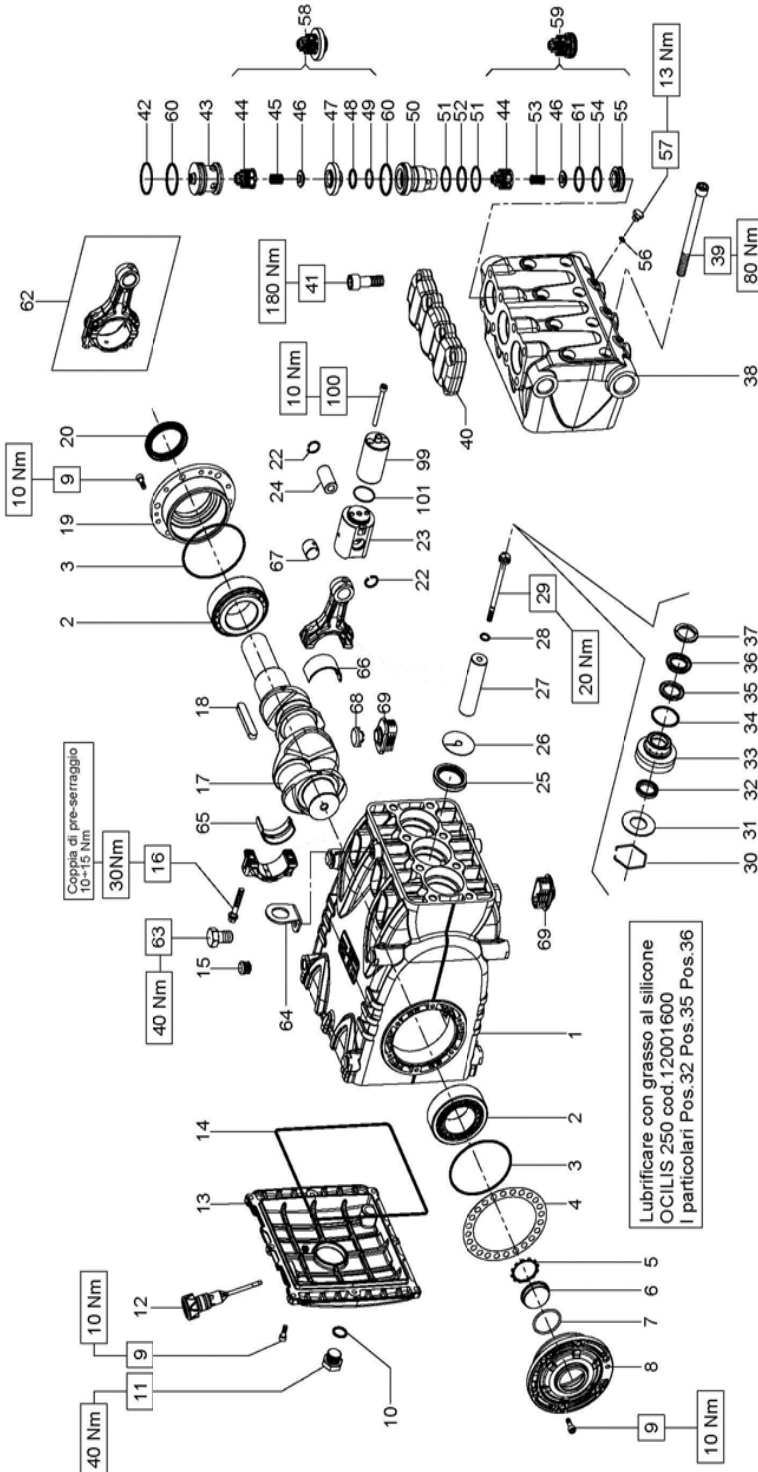
Campana e Giunto per accoppiamenti a motori idraulici SAE C

OPTIONAL



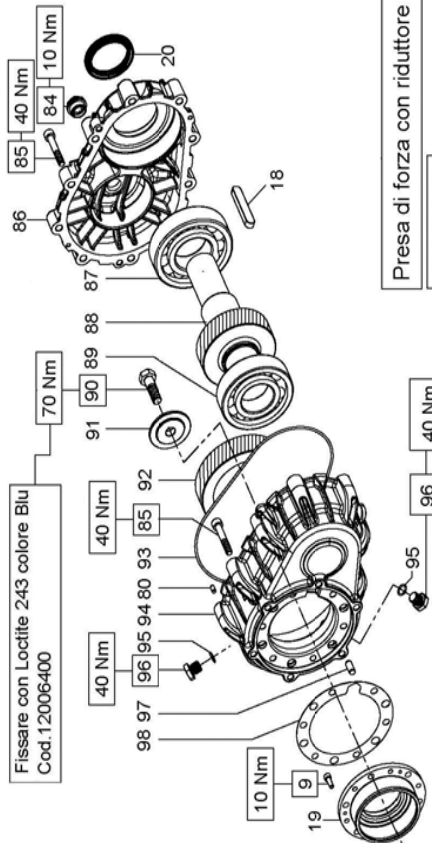
HF

DIS. COD. 71.9501.00



Preso di forza ausiliare su lato opposto azionamento

OPTIONAL

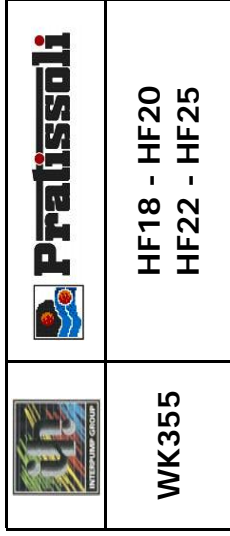


Preso di forza con riduttore

OPTIONAL

**KIT RICAMBIO – SPARE KIT**

<b>A</b>	Kit tenute pompanti – Plunger packing kit	HF18 (D.18)	HF20 (D.20)	HF22 WK355 (D.22)	HF25 (D.25)
<b>B</b>	Kit valvole aspirazione – Suction valves kit	KIT 2024	KIT 2071	KIT 2026	KIT 2028
<b>C</b>	Kit valvole di mandata – Outlet valves kit	KIT 2031	KIT 2022		
<b>D</b>	Kit tenute complete – Complete seals kit	KIT 2025	KIT 2072	KIT 2027	KIT 2029
<b>E</b>	Kit bronzine bielle – Conrod bushing kit	KIT 2135 (STD) - 2154 (+0,25) - 2155 (+0,50)			



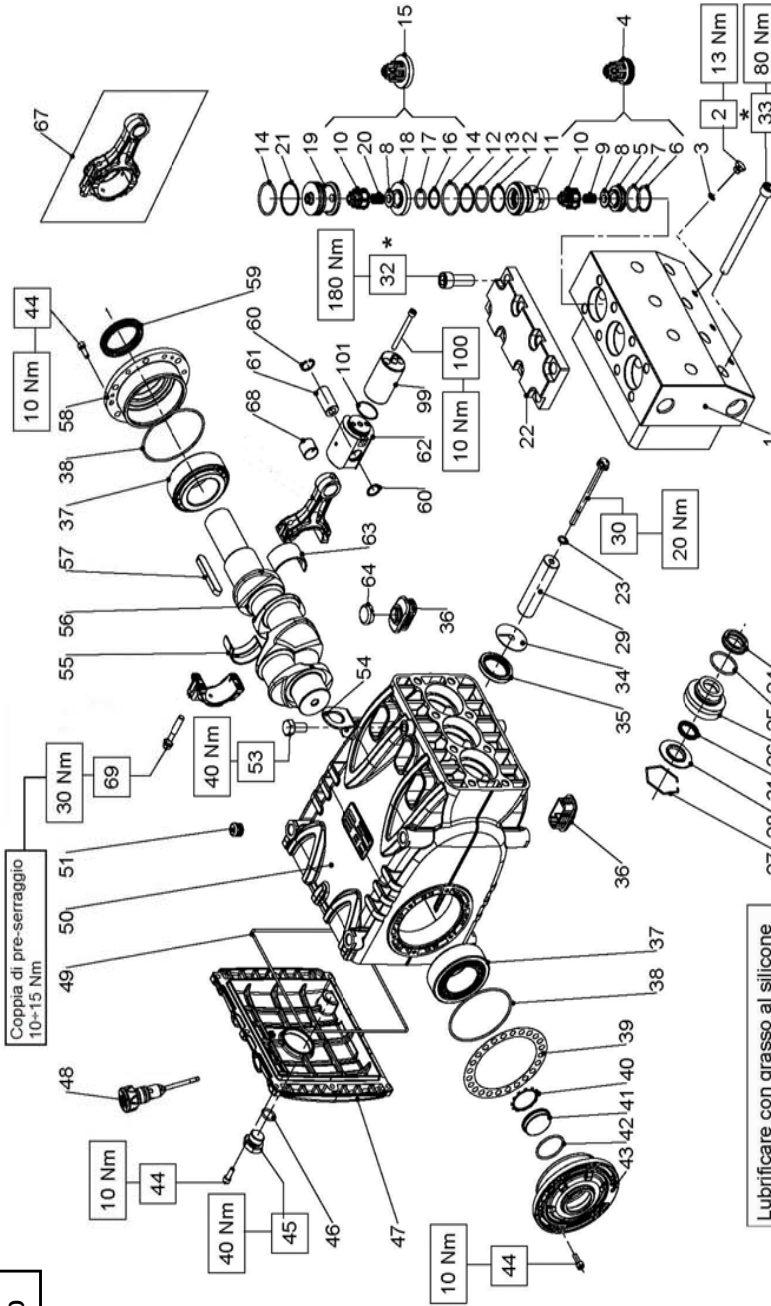
**WK355**  
HF18 - HF20  
HF22 - HF25

POS	CODE CODICE	DESCRIPTIONE	NR. PCS.	KIT	POS	CODE CODICE	DESCRIPTIONE	NR. PCS.	KIT
1	71.0100.22	CARTER POMPA	1		70	-	TESTATA FLUSHING	1	
2	91.8590.00	CUSCINETTO RULLI CON. 33210	2	D	71	99.3098.00	VITE M8X35 5931 12.9 G321	6	
3	90.3918.00	OR D. 94.92x2,62 NBR 70SH 3375	2	D	72	10.0677.20	FLANGIA MOTORE IDRAULICO	1	
4	71.2200.81	SPESSORE DI RASAMENTO 0,1 mm.	-		<b>MOTORE IDR. SAE-C – SAE-C HYDR. MOTOR DRIVE</b>				
5	71.2203.81	SPESSORE DI RASAMENTO 0,25 mm.	-		15	98.2060.00	TAPPO PER FORO D. 15 - TT18	2	
6	90.0756.00	ANELLO SEEGER D. 45	1	D	73	10.0745.70	DI STANZIALE D. 31.75 H.10.5	1	
7	90.2118.01	SPIA LIVELLO OLIO	1	D	74	10.0749.47	ELEMENTO ELASTICO	1	
8	90.3877.00	OR D. 39.34x2,62 NBR 70SH 3156	1	D	75	10.7428.01	GIUNTO ELASTICO D. 40x31.75	1	
9	71.1501.22	OPERCCHIO LATERALE LATO SPIA	1	D	76	10.0746.70	DI STANZIALE D. 40 H.10	1	
10	99.1867.00	VITE M6X18 5931 8.8 ZINC	20	D	77	10.0750.20	FLANGIA MOTORE IDRAULICO SAE-C	1	
11	90.3841.00	OR D. 17.13x2,62 NBR 70SH 3068	1	D	78	99.3146.00	VITE M8X50 5931 12.9 G321	6	
12	98.2187.00	TAPPO G 1/2"X13 TE2 ZINC.	1	D	<b>PDF AUSILIARIA – AUXILIARY PTO</b>				
13	98.2120.00	TAPPO CON ASTA D. 21.5x91	1	D	9	99.1867.00	VITE M6X18 5931 8.8 ZINC	6	
14	90.4000.00	OPERCCHIO POSTERIORE CARTER	1	D	18	91.5000.00	LINGUETTA 12x8x70 UNI 6604	1	
15	98.2060.00	TAPPO PER FORO D. 15 - TT18	1	D	19	71.1500.22	OPERCCHIO LATERALE LATO PTO	1	
16	99.3138.00	VITE SERRAGGIO BIELLA M8x1x48	4	D	20	90.1700.00	ANELLO RAD. D. 50x65x8 VITON	1	
17	71.0200.35	ALBERO A GOMITI C.50	6	D	79	71.0207.35	ALBERO A GOMITI C.50 - D.PTO	1	
18	91.5000.00	LINGUETTA 12x8x70 UNI 6604	1	D	80	97.6152.00	SPINA D. 5x10	1	
19	71.1500.22	OPERCCHIO LATERALE LATO PTO	1	D	81	71.1265.54	DI POSITIVO DOPPIA PTO S.71	1	
20	90.1700.00	ANELLO RAD. D. 50x65x8 VITON	1	D	82	96.7378.00	ROSETTA D. 17X24X1 DIN988	1	
22	90.0606.00	ANELLO SEEGER D. 20 UNI 7437	6	D	83	99.5142.00	VITE M16x45 5931 12.9 G321	1	
23	71.0507.15	GUIDA PISTONE	3	D	<b>RIDUTTORE – GEARBOX</b>				
24	91.7430.00	SPINOTTO D. 20x38	3	D	9	99.1867.00	VITE M6X18 5931 8.8 ZINC	6	
25	90.1678.00	ANELLO RAD. D. 38x52x7/8.5	3	D	18	91.5000.00	LINGUETTA 12x8x70 UNI 6604	1	
26	96.7140.00	ROSETTA D. 10x50x1	3	D	19	71.1500.22	OPERCCHIO LATERALE LATO PTO	1	
27	71.0415.09	PISTONE D. 18x95	3	D	20	90.1700.00	ANELLO RAD. D. 50x65x8 VITON	1	
	71.0401.09	PISTONE D. 20x95	3	D	84	97.6152.00	SPINA D. 5x10	1	
	71.0402.09	PISTONE D. 25x95	3	D	80	97.5940.00	SPIA LIVELLO OLIO G1/2"	1	
28	90.3671.00	OR D. 11.00x2,00 NBR 90SH	3	D	85	99.3146.00	VITE M8X50 5931 12.9 G321A+M	16	
29	71.2195.66	VITE FISSAGGIO PISTONE	3	D	86	72.2109.20	OPERCCHIO SCATOLA RIDUTTORE	1	
30	90.0797.00	ANELLO DI FERMO D. 52 INOX	3	D	87	91.8593.00	CUSCINETTO SFERE 6310	1	
	71.2170.70	ANELLO PER TENUTA D. 18	3	D	88	10.0708.35	PIGNONE Z27 R1,250 ELICOIDALE	1	
	71.2247.70	ANELLO PER TENUTA D. 20	3	D	88	10.0709.35	PIGNONE Z25 R1,500 ELICOIDALE	1	
	71.2172.70	ANELLO PER TENUTA D. 22	3	D	89	10.0710.35	PIGNONE Z22 R1,830 ELICOIDALE	1	
	71.2174.70	ANELLO PER TENUTA D. 25	3	D	90	91.8577.00	CUSCINETTO SFERE 6309	1	
32	90.2648.00	ANELLO TEN. ALT. D. 18x26x5,5 LP	A-D		91	99.4307.00	VITE M12X40 5739 8.8 ZINC	1	
	90.2688.00	ANELLO TEN. ALT. D. 20x28x5,5 LP	A-D		91	72.2110.55	RONDELLA FISSAGGIO CORONA	1	
	90.2713.00	ANELLO TEN. ALT. D. 22x30x5,5 LP	A-D		92	10.0712.35	CORONA Z37 R1,500 ELICOIDALE	1	
	90.2746.00	ANELLO TEN. ALT. D. 25x33x5,5 LP	A-D		92	10.0713.35	CORONA Z40 R1,830 ELICOIDALE	1	
	71.2140.70	SUPPORTO GUARNIZIONI D. 18	3	D	93	90.3948.00	OR D. 209.22x2,62 NBR 70SH 2-172	1	
	71.2248.70	SUPPORTO GUARNIZIONI D. 20	3	D	94	72.2108.20	SCATOLA RIDUTTORE	1	
	71.2151.70	SUPPORTO GUARNIZIONI D. 22	3	D	95	90.3585.00	OR D. 10.82x1.78 NBR 70SH 2043	2	
	71.2152.70	SUPPORTO GUARNIZIONI D. 25	3	D	96	98.2042.50	TAPPO G 1/4"X13 TE2 ZINC.	1	
34	90.3875.00	OR D. 37.77x2,62 NBR 70SH 3150	A-D		97	97.6185.00	SPINA D. 8x18 ZB-G2 h5	2	
	90.2687.00	ANELLO RESTOP D. 18x32x6,2/3	A-D		98	72.2107.84	GUARNIZIONE SCATOLA RIDUTTORE	1	
	90.2704.00	ANELLO RESTOP D. 20x35x5,5/2	A-D						
	90.2730.00	ANELLO RESTOP D. 22x35x5,5/2	A-D						
	90.2748.00	ANELLO RESTOP D. 25x38x5,5/2	A-D						
	90.2686.00	ANELLO TEN. ALT. D. 18x32x7/4,5 HP	A-D						
	90.2705.00	ANELLO TEN. ALT. D. 20x35x7/5/4,5 HP	A-D						
	90.2725.00	ANELLO TEN. ALT. D. 22x35x7/4,5 HP	A-D						
	90.2749.00	ANELLO TEN. ALT. D. 25x38x7/4,6 HP	A-D						



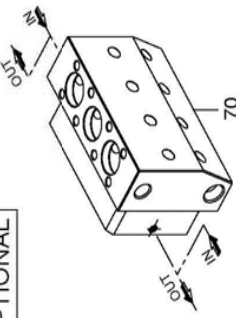
DIS. COD. 71.9512.00

**HFN**

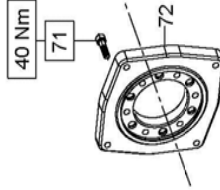


Coppia di pre-serraggio  
10-15 Nm

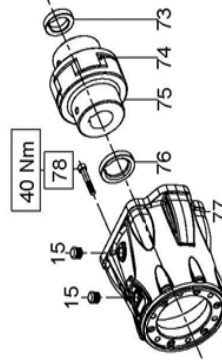
Sistema Flussaggio tenute  
OPTIONAL



Flangia tipo "A" per azionamenti diretti  
OPTIONAL

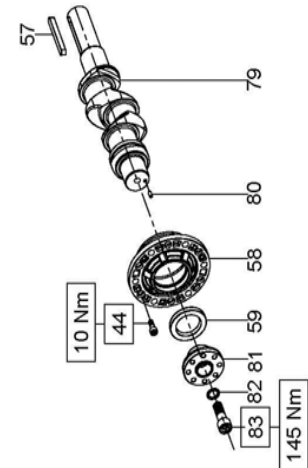


Campana e Giunto per accoppiamenti  
a motori idraulici SAE C  
OPTIONAL



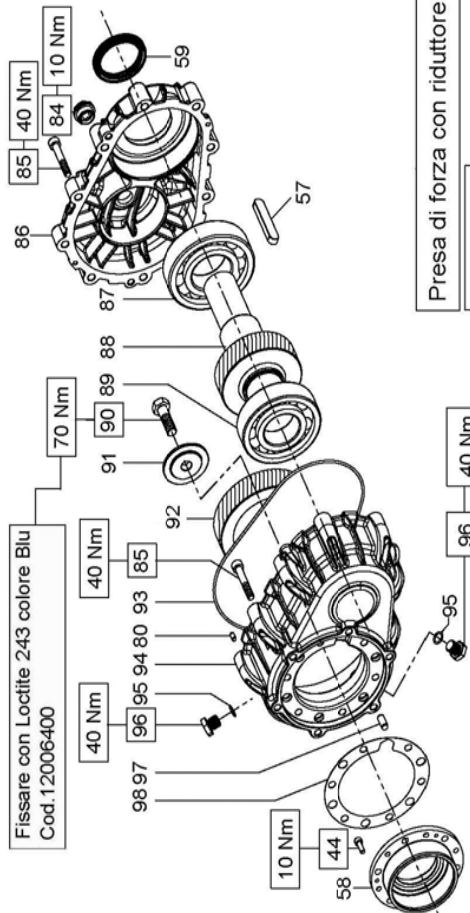
\* Lubrificare il sottilesta con grasso tipo  
Bisolfuro di Molibdeno cod. 12001500.

Lubrificare con grasso al silicone  
OCILIS 250 cod.12001600  
I particolari Pos.31 Pos.24



Fissare con Loctite 243 colore Blu  
Cod.12006400

Preso di forza ausiliare su lato  
opposto azionamento  
OPTIONAL

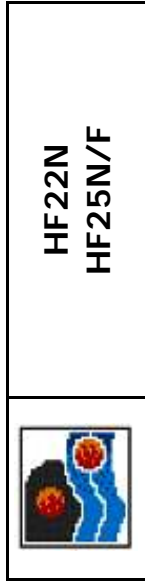


Fissare con Loctite 243 colore Blu  
Cod.12006400

Preso di forza con riduttore  
OPTIONAL

**KIT RICAMBIO – SPARE KIT**

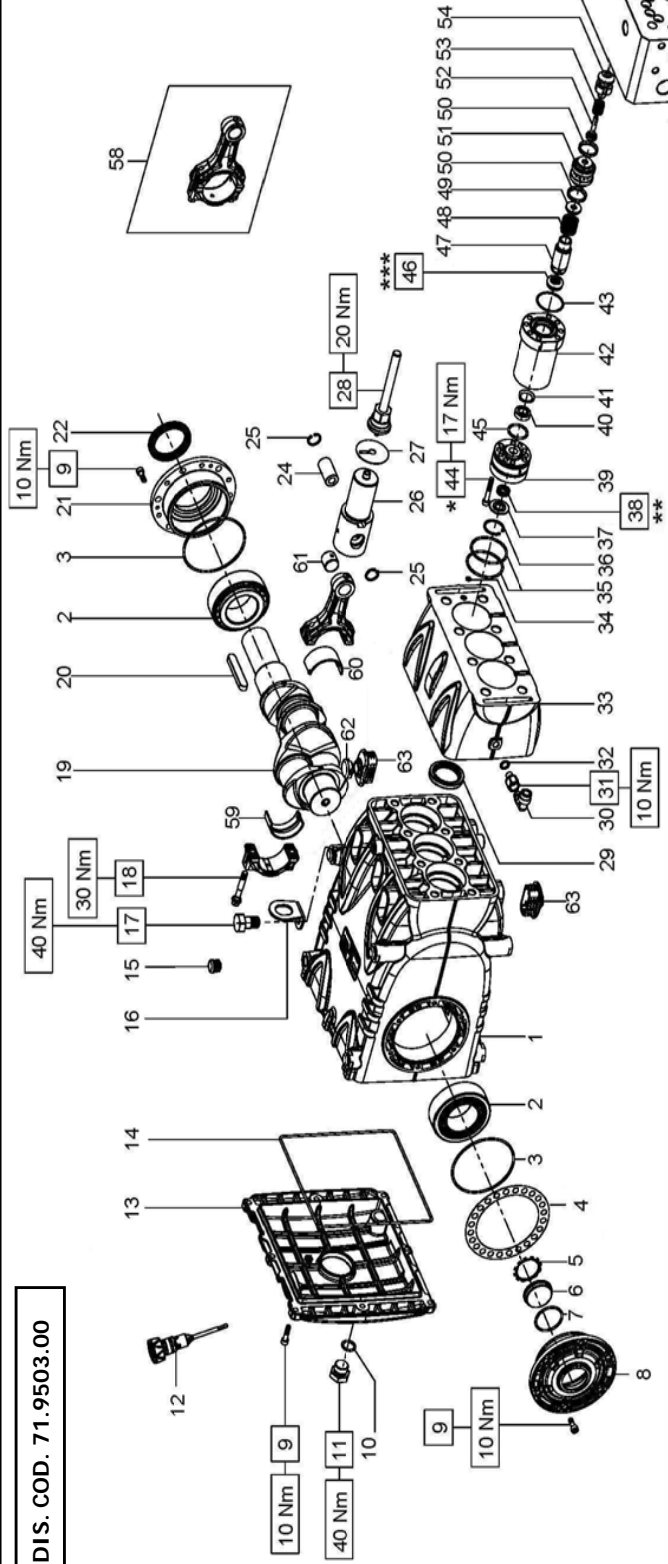
<b>A</b>	Kit tenute pompanti – Plunger packing kit	HF22N (D.22)	HF25N - HF25N/F (D.25)
<b>B</b>	Kit valvole aspirazione – Suction valves kit	KIT 0202	KIT 2174
<b>C</b>	Kit valvole di mandata – Outlet valves kit	KIT 2172	KIT 2173
<b>D</b>	Kit tenute complete – Complete seals kit	KIT 2257	KIT 2175
<b>E</b>	Kit bronzine bielle – Conrod bushing kit	KIT 2135 (STD) - 2154 (+0,25) - 2155 (+0,50)	



**HF22N  
HF25N/F**

POS	CODE CODICE	DESCRIPTIONE DESCRIZIONE	NR. PCS.	KIT	POS	CODE CODICE	DESCRIPTIONE DESCRIZIONE	NR. PCS.	KIT	DESCRIPTIONE DESCRIZIONE	KIT	NR. PCS.
1	71.1203.56	TESTATA D. 22	1		37	91.8590.00	CUSCINETTO A RULLI 33210	2		MOTORE IDR. SAE-C – SAE-C HYDR. MOTOR DRIVE		2
	71.1204.56	TESTATA D. 22 – NPT			38	90.3918.00	OR D. 94.92x2.62 (3375)	2	D	TAPPO PER FORO D. 15		2
	71.1281.56	TESTATA D. 25			39	71.2200.81	SPESSORE 0.1 mm.			10.0745.70		1
	71.1280.56	TESTATA D. 25 – NPT				71.2203.81	SPESSORE 0.25 mm.			10.0797.47		1
2	98.1972.00	TAPPO G 1/8"x8	3	D	40	90.0756.00	ANELLO SEEGER D. 45	1	D	10.7428.01		1
3	90.3576.00	OR D. 6.75x1.78 (106)	3	B	41	70.2118.01	SPIA LIVELLO OLIO	1	D	10.0746.70		1
4	36.7189.01	GRUPPO VALVOLA D'ASPIRAZIONE	3	B	42	90.3877.00	OR D. 39.34x2.62 (3156)	1	D	10.0750.20		1
5	36.2105.66	SEDE VALVOLA D'ASPIRAZIONE	3	D	43	71.1501.22	COPERCHIO LATERALE LATO SPIA	1		99.3146.00		6
6	90.5177.00	ANELLO ANTIEST. D. 30x34.5x1.5	3	D	44	99.1867.00	VITE M6x18 UNI 5931	20				
7	90.3866.00	OR D. 29.82x2.62 90 (3118)	3	D	45	98.2187.00	TAPPO G 1/2"x13 TE27 ZINC.	1				
8	36.2095.66	VALVOLA SFERICA	6	D	46	90.3841.00	OR D. 17.13x2.62 (3068)	1	D			
9	94.7397.00	MOLLA Dm. 11.4x20	3	D	47	71.1600.22	COPERCHIO POSTERIORE CARTER	1				
10	36.2097.51	GUIDA VALVOLA	6	D	48	98.2120.00	TAPPO CON ASTA D. 21.5x91	1	D			
11	71.2263.56	BUSSOLA VALVOLE	3	D	49	90.4000.00	OR D. 215x3	1				
12	90.5179.00	ANELLO ANTIEST. D. 31.4x35.5x1.5	6	D	50	71.0100.22	CARTER POMPA	1				
13	90.3866.00	OR D. 29.82x2.62 (3118)	6	D	51	98.2060.00	TAPPO PER FORO Ø 15	4				
14	90.3878.00	OR D. 39.34x2.62 90 (3156)	6	D	53	99.4266.00	VITE M12x25 5739 8.8 ZINC.	1				
15	36.7188.01	GRUPPO VALVOLA DI MANDATA	3	C	54	71.2230.74	STAFFA DI SOLLEVAMENTO	1				
16	90.5145.00	ANELLO ANTIEST. D. 22.9x27x1.5	3	D		90.9243.00	SEMIBOCCOLA TESTA BIELLA - INF.		E			
17	90.3851.00	OR D. 21.89x2.62 (3087) - 90 Sh.	3	D	55	90.9244.00	SEMIBOCCOLA TESTA BIELLA +0,25 - INF.	3	E			
18	36.2104.66	SEDE VALVOLA DI MANDATA	3	D		90.9245.00	SEMIBOCCOLA TESTA BIELLA +0,50 - INF.		E			
19	71.2264.66	TAPPO D. 45	3	D	56	71.0200.35	ALBERO A GOMITI C.50	1				
20	94.7401.00	MOLLA Dm. 12x17	3	D	57	91.5000.00	LINGUETTA 12x8x70 UNI 6604	1				
21	90.5220.00	ANELLO ANTIEST. D. 40.9x45x1.5	3	D	58	71.1500.22	COPERCHIO LATERALE LATO PTO	1				
22	71.2262.56	COPERCHIO VALVOLE	1	D	59	90.1700.00	ANELLO RAD. D. 50x65x8	1				
23	90.3671.00	OR D. 11x2 (110-20)	3	D	60	90.0606.00	ANELLO SEEGER D. 20	6	D			16
24	90.2310.00	ANELLO TEN. ALT. D. 22x35x9 HP	3	A-D	61	97.7430.00	SPINOTTO D. 20x38	3				1
25	90.2370.00	ANELLO TEN. ALT. D. 25x38x10 HP	3	A-D	62	71.0507.15	GUIDA PISTONE	3				1
26	71.2282.66	SUPPORTO GUARNIZIONI D. 22	3	D		90.9240.00	SEMIBOCCOLA TESTA BIELLA - SUP.		E			
27	71.2261.66	SUPPORTO GUARNIZIONI D. 25	3	D	63	90.9241.00	SEMIBOCCOLA TESTA BIELLA +0,25 - SUP.	3	E			1
28	90.0797.00	ANELLO DI FERMO D. 52	3	D		90.9242.00	SEMIBOCCOLA TESTA BIELLA +0,50 - SUP.		E			
29	71.2281.66	ANELLO PER TENUTA D. 22	3	D	64	71.2259.51	CAPPUCCIO TAPPO CARTER	3				1
30	71.2260.66	ANELLO PER TENUTA D. 25	3	D	67	71.0307.01	BIELLA - COMPLETA	3				1
31	71.0401.09	PISTONE D. 22x95	3	D	68	90.9110.00	BOCCOLA PIEDE BIELLA	3				1
32	71.0402.09	PISTONE D. 25x95	3	D	69	91.3138.00	VITE SERRAGGIO BIELLA	3				1
33	71.2238.56	VITE FISSAGGIO PISTONE	3	D	99	71.0508.66	STELO GUIDA PISTONE	6				1
34	90.2300.00	ANELLO TEN. ALT. D. 22x28.15 LP	3	A-D	100	99.1994.00	VITE M6x65 5931	6				1
35	90.2368.00	ANELLO TEN. ALT. D. 25x31.15 LP	3	A-D	101	90.3528.00	OR D. 30.00x1,5 NBR 70SH.	3				1
36	99.4850.00	VITE M14x40 UNI 4762	8	D								
37	99.4480.00	VITE M12x150 UNI 4762	8	D	70	71.1282.56	TESTATA D. 25 FLUSHING - NPT	1				2
38	96.7140.00	ROSETTA D. 10x50x1	3	D								1
39	90.1678.00	ANELLO RAD. D. 38x52x7	3	D	71							1
40	71.2258.51	TAPPO CARTER	6	D	72	10.0677.20	FLANGIA MOTORE IDRAULICO	6				1

DIS. COD. 71.9503.00



Flangia tipo "A" per azionamenti diretti  
OPTIONAL  
64 | 40 Nm  
65

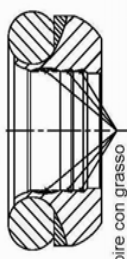
Campana e Giunto per accoppiamenti a motori idraulici SAE C  
OPTIONAL  
40 Nm  
71  
69  
70  
66  
67  
68

\* Lubrificare il gambo filettato con grasso al Bisolfuro di Molibdeno cod. 12.0015.00.

\*\* Lubrificare con grasso al silicone tipo OKS 1110. Il diametro esterno ed il diametro interno devono risultare solo leggermente inumiditi.

\*\*\* Lubrificare con grasso al silicone tipo OKS 1110 attenendosi alle operazioni sotto indicate :

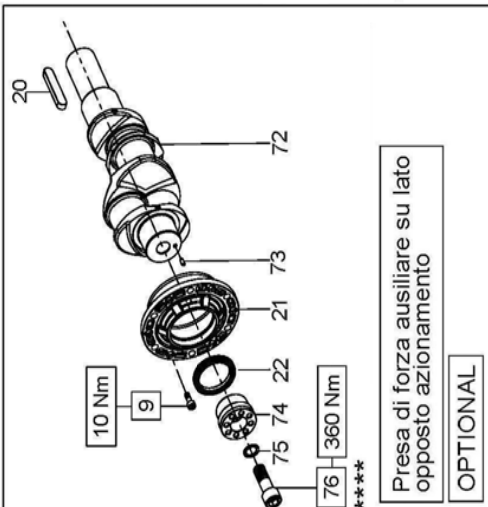
- a) Il diametro esterno deve risultare solo leggermente inumidito.
- b) Sul diametro interno il grasso deve essere applicato prestando particolare cura al riempimento di tutte le sacche comprese tra i labbri di tenuta, come indicato in figura.



Sacche da riempire con grasso

\*\*\*\* Fissare con Loctite 243 BLU cod. 12.0064.00.

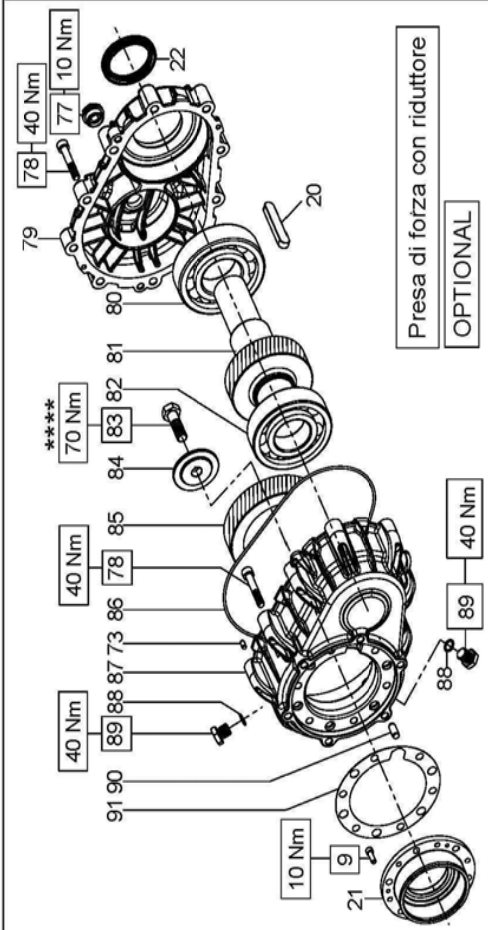
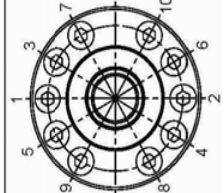
VF



Preso di forza ausiliare su lato opposto azionamento  
OPTIONAL

Serraggio viti supporto guarnizioni pos. 44

Serraggio viti M6x40 secondo la sequenza indicata (1-2-3-4-5-6-7-8-9-10) eseguita in un'unica fase alla coppia indicata.



Preso di forza con riduttore  
OPTIONAL

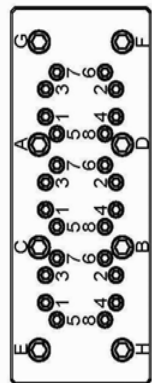
OPERAZIONE 1 : Serraggio viti M12x260 pos. 57 in due fasi secondo la sequenza indicata in figura : (A-B-C-D-E-F-G-H)

- 1° Fase = 40 Nm
- 2° Fase = 80 Nm

OPERAZIONE 2 : Serraggio viti M8x100 pos. 56 in quattro fasi secondo la sequenza indicata in figura : (1-2-3-4-5-6-7-8)

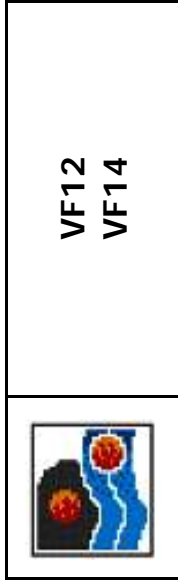
- 1° Fase = 20 Nm
- 2° Fase = 30 Nm
- 3° Fase = 35 Nm
- 4° Fase = 36 Nm

Serraggio viti camice e viti testata pos. 56 e pos. 57



**KIT RICAMBIO – SPARE KIT**

<b>A</b>	Kit tenute pompanti – Plunger packing kit	VF12 (D.12)	VF14 (D.14)
<b>B</b>	Kit tenute valvole – Valves seals kit	KIT 2037	KIT 2035
<b>C</b>	Kit tenute complete – Complete seals kit	KIT 2036	KIT 2039
<b>D</b>	Kit valvole aspiraz./mandata – Suction + outlet valves kit	KIT 2109	KIT 2110
<b>E</b>	Kit bronzine bielle – Conrod bushing kit	KIT 2135 (STD) - 2154 (+0,25) - 2155 (+0,50)	

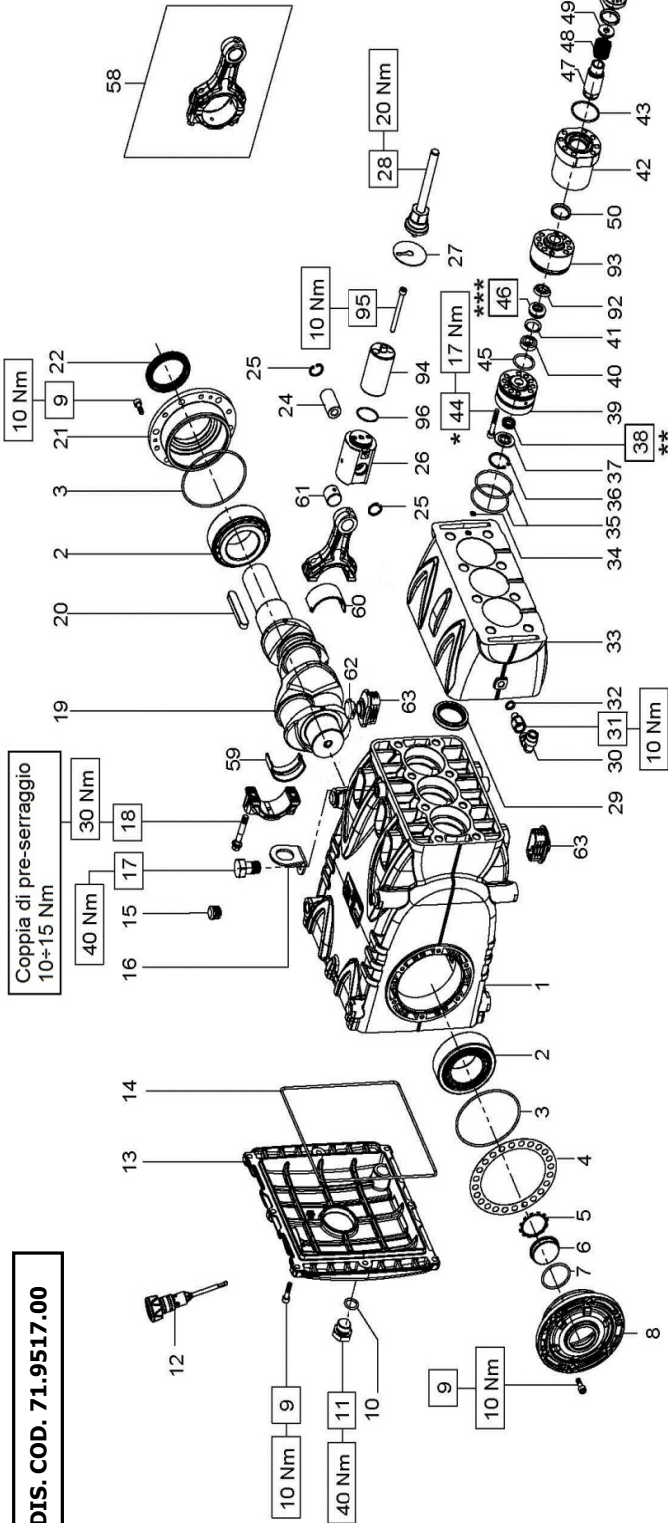


**VF12  
VF14**

POS	CODE CODICE	DESCRIPTIONE DESCRIZIONE	KIT	NR. PCS.	POS	CODE CODICE	DESCRIPTIONE DESCRIZIONE	KIT	NR. PCS.
1	71.0100.22	CARTER POMPA		1	40	71.2113.70	BUSSOLA GUARNIZIONI D. 12		3
2	91.8590.00	CUSCINETTO A RULLI CONICO 33210/Q		2	41	71.2114.70	BUSSOLA GUARNIZIONI D. 14		3
3	90.3918.00	OR D. 94.92x2,62 NBR 70SH 3375	C	2	42	71.2243.68	ANELLO ANTIESTRUSORE D. 12		3
4	71.2203.81	SPESSORE DI RASAMENTO 0,1 MM		-	43	71.2246.68	ANELLO ANTIESTRUSORE D. 14		3
5	90.0756.00	ANELLO SEGER D. 45		1	44	71.0600.66	CAMICIA		3
6	70.2118.01	SPIA LIVELLO OLIO		1	45	90.3702.00	OR D. 38.00x2,00 NBR 70 SH	A-C	3
7	90.3877.00	OR D. 39.34x2,62 NBR 70SH 3156	C	1	46	99.1944.00	VITE M6x40 5931 12,9		30
8	71.1501.22	COPERCHIO LATERALE LATO SPIA		1	47	90.3861.00	OR D. 26.65x2,62 NBR 70 SH 3106	A-C	3
9	99.1867.00	VITE M6x18 5931 8.8 ZINC.		20	48	90.2590.00	ANELLO TEN. ALT. D. 12,0x24,0x11,0 HP	A-C	3
10	90.3841.00	OR D. 17,13x2,62 NBR 70SH 3068	C	1	49	90.2606.00	ANELLO TEN. ALT. D. 14,0x24,0x11,1 HP	A-C	3
11	98.2187.00	TAPPO G 1/2"x13 TE27 ZINC.		1	50	71.2116.82	BUSSOLA PER PISTONE D. 12		3
12	98.2120.00	TAPPO CON ASTA D. 21,5x91		1	51	71.2117.82	BUSSOLA PER PISTONE D. 14		3
13	71.1600.22	COPERCHIO CARTER		1	52	94.7518.00	MOLLA Dm. 21,6x37	D	3
14	90.4000.00	OR D. 215,00x3,00 NBR 70SH	C	1	53	36.2053.66	VALVOLA PIANA	D	3
15	98.2060.00	TAPPO PER FORO D. 15 - TTN18		4	54	93.1865.00	GUARNIZIONE D. 24x29x3,8	B-C-D	6
16	71.2230.74	STAFFA DI SOLLEVAMENTO		1	55	36.2051.66	SEDE VALVOLA PISTONE D. 12	D	3
17	99.4266.00	VITE M12x25 5739 8.8 ZINC.		1	56	36.2056.66	VALVOLA	D	3
18	99.3138.00	VITE SERRAGGIO BIELLA M8x01x48		6	57	94.7423.00	MOLLA Dm. 13,9x23	D	3
19	71.0200.35	ALBERO A GOMITI C.50		1	58	36.2055.70	GUIDA VALVOLA	D	3
20	91.5000.00	LINGUETTA 12x8x70 UNI 6604		1	59	71.1270.56	TESTATA PER PISTONE D. 14-12	D	1
21	71.1500.22	COPERCHIO LATERALE LATO PTO		1	60	99.3326.00	VITE M8x100 5931 12.9 G321A+M		24
22	90.1700.00	ANELLO RAD. D. 50x65x8 - VITON	C	1	61	99.4550.00	VITE M12x260 5931 12.9 G321A+M		8
24	97.7430.00	SPINOTTO D. 20x38		3	62	71.0307.01	BIELLA COMPLETA		3
25	90.0606.00	ANELLO SEGER D. 20 UNI 7437		6	63	90.9243.00	SEMIBOCCOLA TESTA BIELLA - INF.	E	3
26	71.0500.15	GUIDA PISTONE		3	64	90.9244.00	SEMIBOCCOLA TESTA BIELLA 0,25 - INF.	E	3
27	96.7140.00	ROSETTA D. 10x50x1		3	65	90.9245.00	SEMIBOCCOLA TESTA BIELLA 0,50 - INF.	E	3
28	71.0407.02	PISTONE COMPLETO D. 12		3	66	90.9240.00	SEMIBOCCOLA TESTA BIELLA - SUP.	E	3
29	71.0408.02	PISTONE COMPLETO D. 14		3	67	90.9242.00	SEMIBOCCOLA TESTA BIELLA 0,50 - SUP.	E	3
30	90.1678.00	ANELLO RAD. D. 38x52x7/8,5	C	3	68	90.9110.00	BOCCOLA PIEDE BIELLA		3
31	96.4160.00	RACCORDO A 90° G 1/4" M - Ø10 GIREV.		1	69	71.2259.51	CAPPUCCIO TAPPO CARTER		3
32	71.2235.66	RACCORDO STROZZ. D. 2,5 1/8" M - 1/4" F		1	70	71.2258.51	TAPPO CARTER		6
33	96.7100.00	ROSETTA D. 10x14x1,5		1	71	99.3098.00	VITE M8x35 UNI 5931 8.8 ZINC.		6
34	71.1650.20	DISTANZIALE CAMICE		1	72	10.0677.20	FLANGIA MOTORE IDRAULICO		1
35	90.3663.00	OR D. 4,00x2,00 NBR 70SH	A-C	1	73	98.2060.00	TAPPO PER FORO D. 15		2
36	90.3891.00	OR D. 52,07x2,62 NBR 70SH 7437	A-C	6	74	10.0745.70	DISTANZIALE D. 31,75 H.10.5		1
37	90.0672.00	ANELLO SEGER D. 30		3	75	10.0797.47	ELEMENTO ELASTICO		1
38	71.2167.66	ANELLO PER TENUTA D. 12		3	76	10.7428.01	GIUNTO ELASTICO D. 40x31.75		1
39	90.2588.00	ANELLO TEN. ALT. D. 12,0x19,0x6,0 LP	A-C	3	77	10.0746.70	DISTANZIALE D. 40 H.10		1
	90.2604.00	ANELLO TEN. ALT. D. 14,0x22,0x6,0 LP	A-C	3	78	10.0750.20	FLANGIA MOTORE IDRAULICO SAE-C		1
	91.2247.56	SUPPORTO GUARNIZIONI D. 12		3	79				1
	71.2248.56	SUPPORTO GUARNIZIONI D. 14		3	80				1
					81				1
					82				1
					83				1
					84				1
					85				1
					86				1
					87				1
					88				2
					89				2
					90				1
					91				1



**DIS. COD. 71.9517.00**



Coppia di pre-serraggio  
10÷15 Nm

40 Nm

30 Nm

17 Nm

18 Nm

10 Nm

20 Nm

17 Nm

38 Nm

40 Nm

41 Nm

42 Nm

43 Nm

44 Nm

45 Nm

46 Nm

47 Nm

48 Nm

49 Nm

50 Nm

51 Nm

52 Nm

53 Nm

54 Nm

55 Nm

56 Nm

57 Nm

60 Nm

61 Nm

62 Nm

63 Nm

64 Nm

65 Nm

66 Nm

67 Nm

68 Nm

69 Nm

70 Nm

71 Nm

72 Nm

73 Nm

74 Nm

75 Nm

76 Nm

77 Nm

78 Nm

79 Nm

80 Nm

81 Nm

82 Nm

83 Nm

84 Nm

85 Nm

86 Nm

87 Nm

88 Nm

89 Nm

90 Nm

91 Nm

92 Nm

93 Nm

94 Nm

95 Nm

Flangia tipo "A" per azionamenti diretti

OPTIONAL

64

40 Nm

65

66

67

68

69

70

71

40 Nm

15

15

15

15

15

15

15

15

15

15

15

15

15

15

15

15

15

15

15

15

15

15

15

15

15

15

15

15

15

15

15

15

15

15

Campana e Giunto per accoppiamenti a motori idraulici SAE C

OPTIONAL

40 Nm

15

15

15

15

15

15

15

15

15

15

15

15

15

15

15

15

15

15

15

15

15

15

15

15

15

15

15

15

15

15

15

15

15

15

15

15

\*\* Lubrificare il gambo filettato con grasso al Bisolfuro di Molibdeno cod. 12.0015.00.

\*\* Lubrificare con grasso al silicone tipo OKS 1110 il diametro esterno ed il diametro interno devono risultare solo leggermente inumiditi.

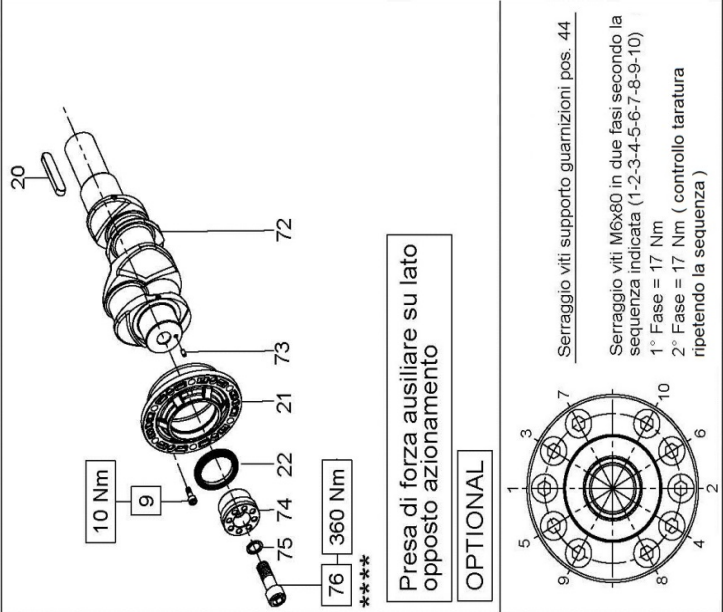
\*\*\* Lubrificare con grasso al silicone tipo OKS 1110 attenendosi alle operazioni sotto indicate.

a) Il diametro esterno deve risultare solo leggermente inumidito.  
b) Sul diametro interno il grasso deve essere applicato prestando particolare cura al riempimento di tutte le sacche comprese tra i labbri di tenuta, come indicato in figura.

Sacche da riempire con grasso

\*\*\*\* Fissare con Loctite 243 BLU cod. 12.0064.00.

**VFH**



Presca di forza ausiliare su lato opposto azionamento

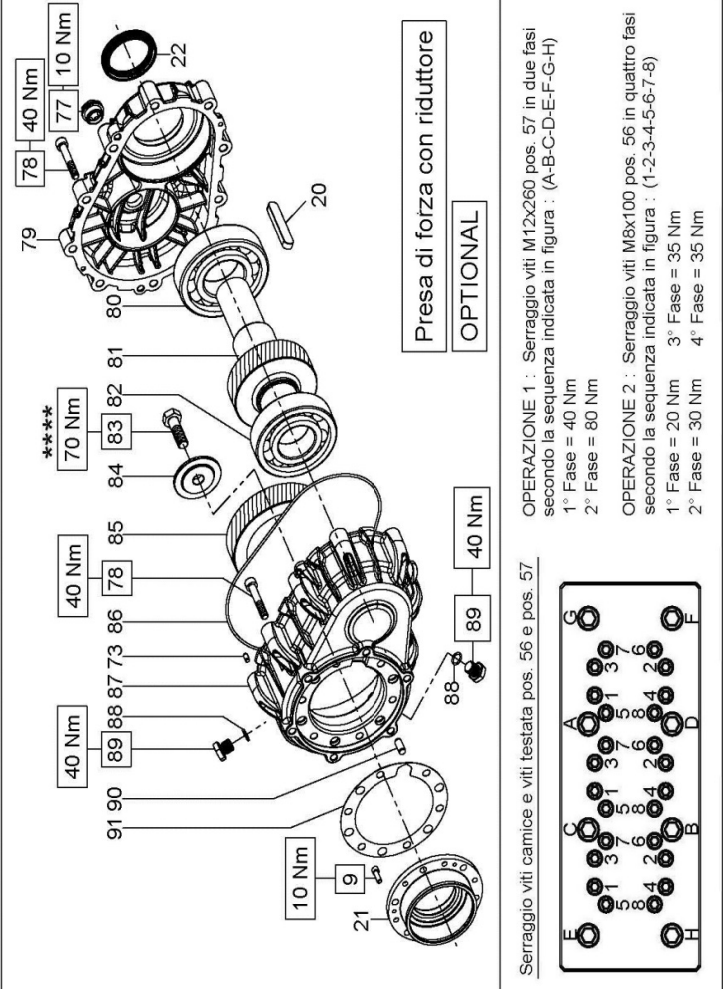
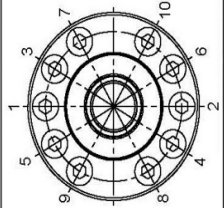
OPTIONAL

Serraggio viti supporto guarnizioni pos. 44

Serraggio viti M6x80 in due fasi secondo la sequenza indicata (1-2-3-4-5-6-7-8-9-10)

1° Fase = 17 Nm

2° Fase = 17 Nm ( controllo taratura ripetendo la sequenza )



Presca di forza con riduttore

OPTIONAL

Serraggio viti camice e viti testata pos. 56 e pos. 57

OPERAZIONE 1 : Serraggio viti M12x260 pos. 57 in due fasi secondo la sequenza indicata in figura : (A-B-C-D-E-F-G-H)

1° Fase = 40 Nm

2° Fase = 80 Nm

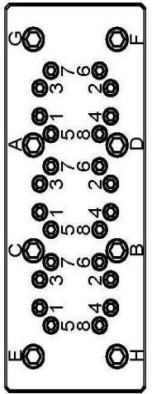
OPERAZIONE 2 : Serraggio viti M8x100 pos. 56 in quattro fasi secondo la sequenza indicata in figura : (1-2-3-4-5-6-7-8)

1° Fase = 20 Nm

2° Fase = 30 Nm

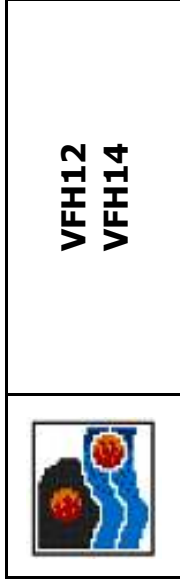
3° Fase = 35 Nm

4° Fase = 35 Nm



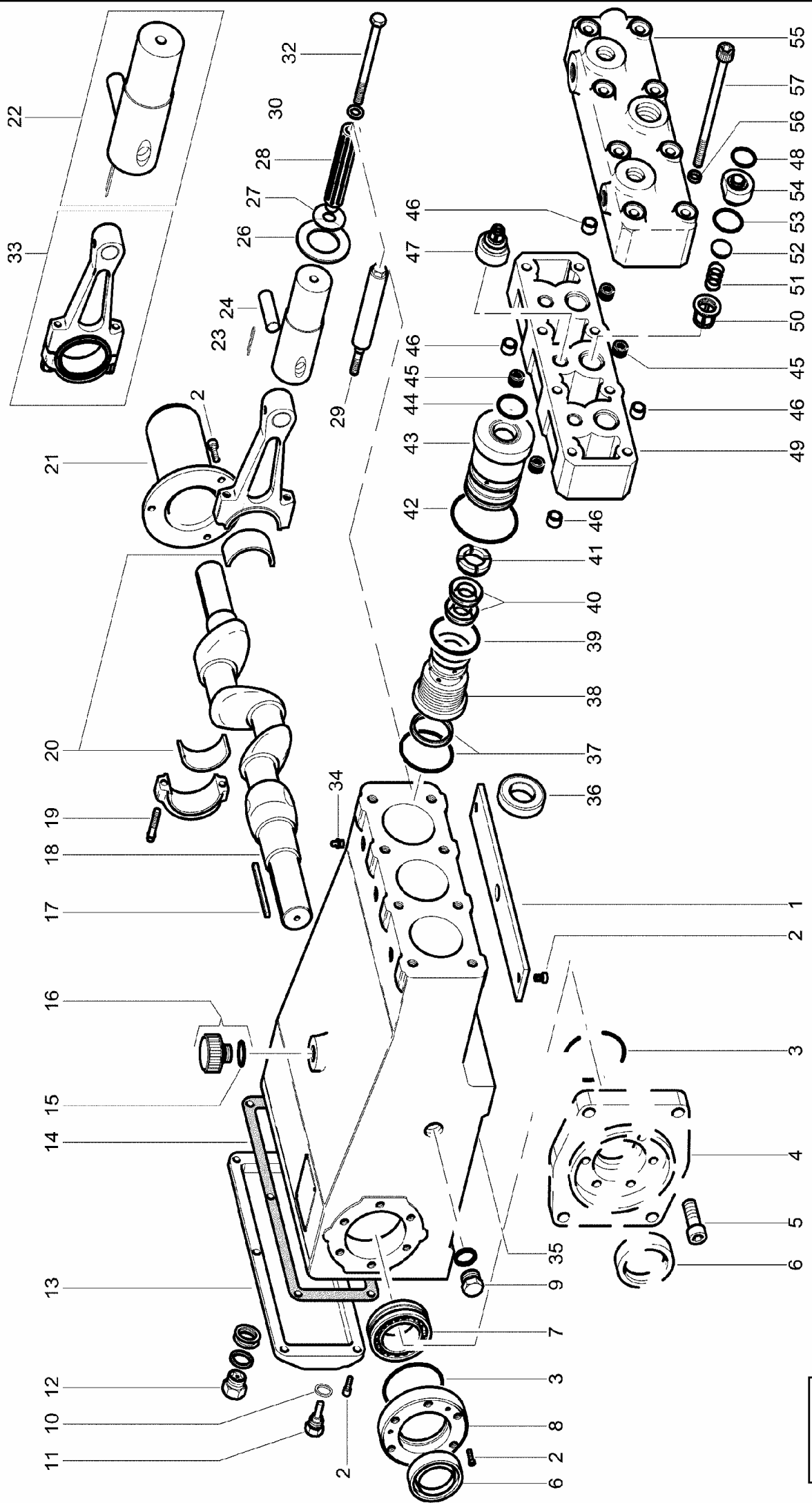
**KIT RICAMBIO – SPARE KIT**

<b>A</b>	Kit tenute pompanti – Plunger packing kit	VFH12 (D.12)	VFH14 (D.14)
<b>B</b>	Kit tenute valvole – Valves seals kit	KIT 2037	KIT 2035
<b>C</b>	Kit tenute complete – Complete seals kit	KIT 2036	KIT 2038
<b>D</b>	Kit valvole aspiraz./mandata – Suction + outlet valves kit	KIT 2109	KIT 2110
<b>E</b>	Kit bronzine bielle – Conrod bushing kit	KIT 2135 (STD) - 2154 (+0,25) - 2155 (+0,50)	
<b>F</b>	Kit intercambiabilità VF-VFH - VF-VFH interchangeability kit	KIT 2343	KIT 2344



**VFH12**  
**VFH14**

POS	CODE CODICE	DESCRIPTION DESCRIZIONE	NR. PCS.	KIT	POS	CODE CODICE	DESCRIPTION DESCRIZIONE	NR. PCS.	KIT	NR. PCS.
1	71.0100.22	CARTER POMPA	1		40	71.2113.70	BUSSOLA GUARNIZIONI D. 12	3		
2	91.8590.00	CUSCINETTO A RULLI CONICO 33210/Q	2			71.2114.70	BUSSOLA GUARNIZIONI D. 14			
3	90.3918.00	OR D. 94,92x2,62 NBR 70SH 3375	2	C	41	71.2243.68	ANELLO ANTISTRUSORE D. 12	3		
4	71.2200.81	SPESSORE DI RASAMENTO 0,1 MM	-			71.2246.68	ANELLO ANTISTRUSORE D. 14			
	71.2203.81	SPESSORE DI RASAMENTO 0,25 MM			42	71.0607.56	CAMICIA	3		
5	90.0756.00	ANELLO SEEGER D. 45	1		43	90.3702.00	OR D. 38,00x2,00 NBR 70 SH	3	A-C	
6	70.2118.01	SPIA LIVELLO OLIO	1		44	99.2000.00	VITE M6x80 5931 12.9 G321A+M	30		
7	90.3877.00	OR D. 39,34x2,62 NBR 70SH 3156	1	C	45	90.3861.00	OR D. 26,65x2,62 NBR 70 SH 3106	3	A-C	
8	71.1501.22	COPERCHIO LATERALE LATO SPIA	1		46	90.2590.00	ANELLO TEN. ALT. D. 12,0x24,0x11,0 HP	3	A-C	
9	99.1867.00	VITE M6x18 5931 8.8 ZINC.	20		47	90.2606.00	ANELLO TEN. ALT. D. 14,0x24,0x11,1 HP	3	A-C	
10	90.3841.00	OR D. 17,13x2,62 NBR 70SH 3068	1	C		71.2284.82	BUSSOLA PER PISTONE D. 12	3		
11	98.2187.00	TAPPO G 1/2" x13 TE27 ZINC.	1			71.2285.82	BUSSOLA PER PISTONE D. 14	3		
12	98.2120.00	TAPPO CON ASTA D. 21,5x91	1		48	94.7518.00	MOLLA Dm. 21,6x37	3	D	
13	71.1600.22	COPERCHIO CARTER	1	C	49	36.2053.66	VALVOLA PIANA	3	D	
14	90.4000.00	OR D. 21,5,00x3,00 NBR 70SH	1		50	93.1865.00	GUARNIZIONE D. 24x29x3,8	3	B-C-D	
15	98.2060.00	TAPPO PER FORO D. 15 - TTN18	4		51	36.2051.66	SEDE VALVOLA PISTONE D. 12	3	D	
16	71.2230.74	STAFFA DI SOLLEVAMENTO	1			36.2052.66	SEDE VALVOLA PISTONE D. 14			
17	99.4266.00	VITE M12x25 5739 8.8 ZINC.	1		52	36.2056.66	VALVOLA	3	D	
18	99.3138.00	VITE SERRAGGIO BIELLA M8x01x48	6		53	94.7423.00	MOLLA Dm. 13,9x23	3	D	
19	71.0200.35	ALBERO A GOMITI C.50	1		54	36.2055.70	GUIDA VALVOLA	3	D	
20	91.5000.00	LINGUETTA 12x8x70 UNI 6604	1		55	71.1270.56	TESTATA PER PISTONE D. 14-12	1	D	
21	71.1500.22	COPERCHIO LATERALE LATO PTO	1		56	99.3261.00	VITE M8x100 5931 12.9 G321A+M	24		
22	90.1700.00	ANELLO RAD. D. 50x65x8 - VITON	1	C	57	99.4550.00	VITE M12x260 5931 12.9 G321A+M	8		
24	97.7430.00	SPINOTTO D. 20x38	3		58	71.0307.01	BIELLA COMPLETA	3		
25	90.0606.00	ANELLO SEEGER D. 20 UNI 7437	6			90.9243.00	SEMIBOCCOLA TESTA BIELLA - INF.	3	E	
26	71.0507.15	GUIDA PISTONE	3		59	90.9244.00	SEMIBOCCOLA TESTA BIELLA 0,25 - INF.	3	E	
27	96.7140.00	ROSETTA D. 10x50x1	3			90.9245.00	SEMIBOCCOLA TESTA BIELLA 0,50 - INF.	3	E	
28	71.0407.02	PISTONE COMPLETO D. 12	3		60	90.9240.00	SEMIBOCCOLA TESTA BIELLA - SUP.	3	E	
	71.0408.02	PISTONE COMPLETO D. 14				90.9241.00	SEMIBOCCOLA TESTA BIELLA 0,25 - SUP.	3	E	
29	90.1678.00	ANELLO RAD. D. 38x52x7/8,5	3	C		90.9242.00	SEMIBOCCOLA TESTA BIELLA 0,50 - SUP.	3	E	
30	96.4160.00	RACCORDO A 90° G 1/4" M - Ø10 GIREV.	1		61	90.9110.00	BOCCOLA PIEDE BIELLA	3		
31	71.2235.66	RACCORDO STROZZ. D. 2,5 1/8" M - 1/4" F	1		62	71.2259.51	CAPPUCCIO TAPPO CARTER	3		
32	96.7100.00	ROSETTA D. 10x14x1,5	1		63	71.2258.51	TAPPO CARTER	6		
33	71.1650.20	DISTANZIALE CAMICE	1		94	71.0508.66	STELO GUIDA PISTONE	3		
34	90.3663.00	OR D. 4,00x2,00 NBR 70SH	1	A-C	95	99.1994.00	VITE M6x65 5931	6		
35	90.3891.00	OR D. 52,07x2,62 NBR 70SH 7437	6	A-C	96	90.3528.00	OR D. 30,00x1,5 NBR 70SH.	3		
36	90.0672.00	ANELLO SEEGER D. 30	3		<b>CON FLANGIA "A" - WITH DIRECT DRIVE FLANGE</b>					
		ANELLO PER TENUTA D. 12	3		64	99.3098.00	VITE M8x35 UNI 5931 8.8 ZINC.	6		
		ANELLO PER TENUTA D. 14			65	10.0677.20	FLANGIA MOTORE IDRAULICO	1		
38	90.2588.00	ANELLO TEN. ALT. D. 12,0x19,0x6,0 LP	3	A-C	<b>MOTORE IDR. SAE-C - SAE-C HYDR. MOTOR DRIVE</b>					
	90.2604.00	ANELLO TEN. ALT. D. 14,0x22,0x6,0 LP		A-C	15	98.2060.00	TAPPO PER FORO D. 15	2		
39	71.2286.56	SUPPORTO GUARNIZIONI D. 12	3		66	10.0745.70	DISTANZIALE D. 31.75 H.10.5	1		
	71.2287.56	SUPPORTO GUARNIZIONI D. 14			67	10.0797.47	ELEMENTO ELASTICO	1		



**HD**



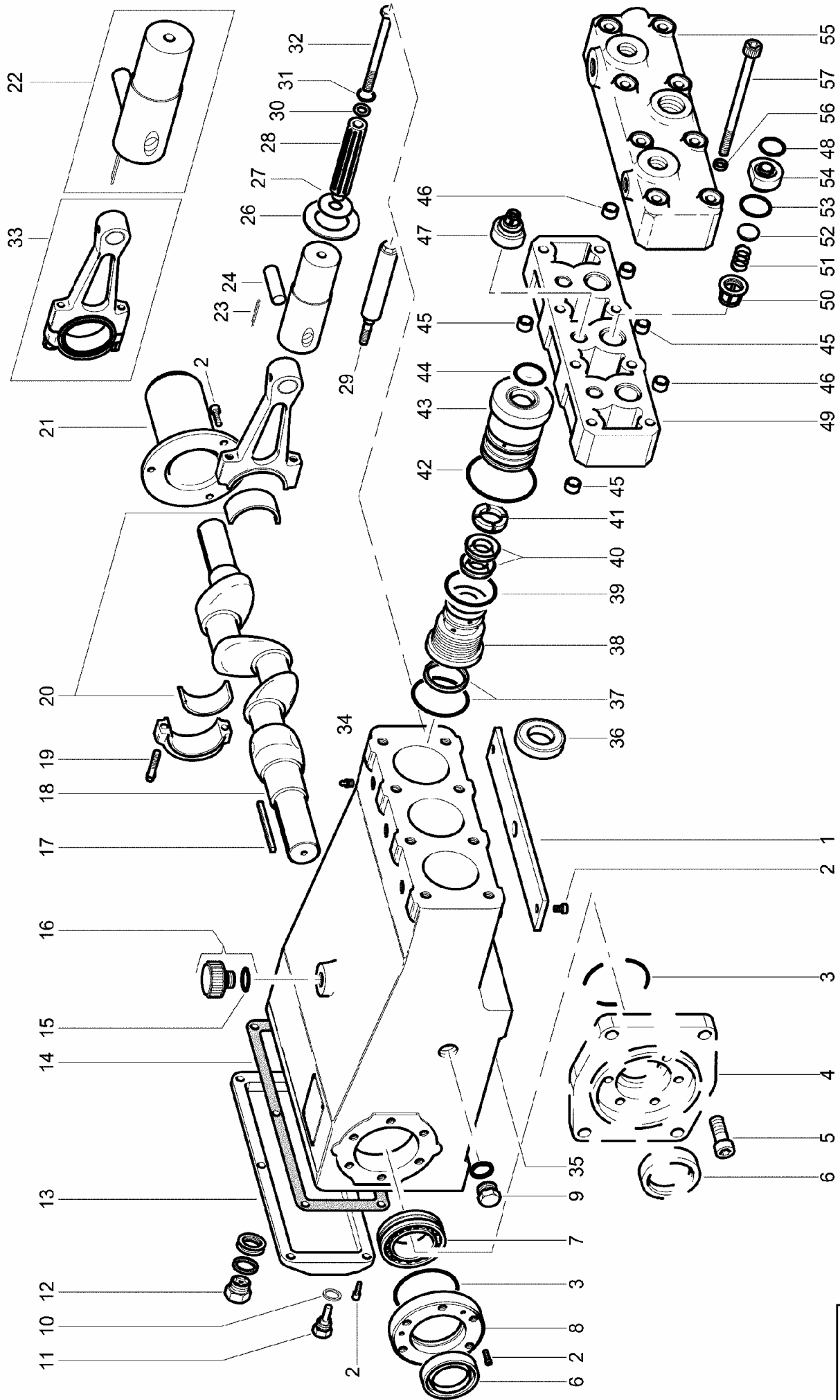
### KIT RICAMBIO – SPARE KIT

<b>A</b>	Kit tenute pompanti – Plunger packing kit	HD18 (D.18)	HD20 (D.20)	HD22 (D.22)	HD25 (D.25)	HD30 (D.30)
<b>B</b>	Kit tenute valvole – Valves seals kit	KIT 1028	KIT 1029	KIT 1030	KIT 1031	KIT 1032
<b>C</b>	Kit tenute complete – Complete seals kit	KIT 1034	KIT 1035	KIT 1036	KIT 1037	KIT 1038



**HD18 - HD20  
HD22 - HD25  
HD30**

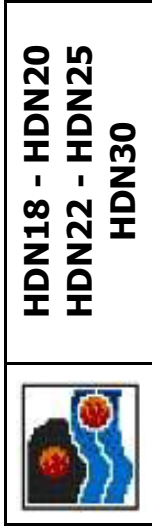
POS	CODE CODICE	DESCRIPTION DESCRIZIONE	KIT	NR. PCS.	POS	CODE CODICE	DESCRIPTION DESCRIZIONE	KIT	NR. PCS.
1	0400.0013.0	COPERCHIO INFERIORE		1		8810.6100.6	RASCHIATORE D. 18		
2	8711.1515.3	VITE M6x16 UNI 5931 8,8		17+23		8810.6100.7	RASCHIATORE D. 20	A-C	
3	8810.1310.0	OR D. 80,00x2,50 NBR SH. 70	C	2	37	8810.6100.8	RASCHIATORE D. 22	A-C	3
4	0101.0005.0	FLANGIA MOTORE IDRAULICO ( TIPO A )		1		8810.6100.9	RASCHIATORE D. 25	A-C	
	0101.0004.0	FLANGIA MOTORE IDRAULICO ( TIPO B )				8810.6101.1	RASCHIATORE D. 30	A-C	
5	8711.2515.4	VITE M10x30 UNI 5931 8,8		6		0223.0074.0	SUPPORTO GUARNIZIONE D. 18		
6	8810.8001.4	ANELLO RAD. D. 40,0x60,0x10,0	C	2		0223.0008.0	SUPPORTO GUARNIZIONE D. 20		
7	8111.1000.2	CUSCINETTO		2	38	0223.0007.0	SUPPORTO GUARNIZIONE D. 22		
8	0634.0010.0	COPERCHIO CUSCINETTO		1+2		0223.0006.0	SUPPORTO GUARNIZIONE D. 25		
9	8010.5300.2	SPIA LIVELLO OLIO G 3/8"		1		0223.0005.0	SUPPORTO GUARNIZIONE D. 30		
10	8720.4300.1	RONDELLA D'ALLUMINIO G 3/8"		1	39	8810.1012.0	OR D. 42,52x2,62 NBR SH. 70 3168	A-C	3
11	8010.5700.1	TAPPO MAGNETICO G 3/8"	C	1		8810.2000.0	GUARNIZIONE PRESSIONE D. 18	A-C	
12	8010.5300.3	SPIA LIVELLO OLIO G 3/4"		1	40	8810.2000.1	GUARNIZIONE PRESSIONE D. 20	A-C	
13	0634.0012.0	COPERCHIO POSTERIORE		1		8810.2000.3	GUARNIZIONE PRESSIONE D. 22	A-C	6
14	0806.0000.0	GUARNIZIONE COPERCHIO POSTERIORE	C	1		8810.2000.5	GUARNIZIONE PRESSIONE D. 25	A-C	
15	8810.1117.3	OR D. 18,00x3,00 NBR SH. 70	C	1		8810.2000.6	GUARNIZIONE PRESSIONE D. 30	A-C	
16	8010.5400.2	TAPPO RIEMPIMENTO G 1/2"		1		0312.0005.0	ANELLO TENUTA GUARNIZIONE D. 18		
17	0710.0003.0	LINGUETTA ALBERO		1		0312.0004.0	ANELLO TENUTA GUARNIZIONE D. 20		
18	0500.0003.0	ALBERO POMPA		1	41	0312.0003.0	ANELLO TENUTA GUARNIZIONE D. 22		
19	0350.0015.0	VITE BIELLA		6		0312.0001.0	ANELLO TENUTA GUARNIZIONE D. 25		
20	8120.0000.2	BRONZINA TESTA BIELLA		3		0312.0002.0	ANELLO TENUTA GUARNIZIONE D. 30		
21	0404.0001.0	COPERCHIO ESTREMITA' ALBERO		1	42	8810.1012.4	OR D. 50,47x2,62 NBR SH. 70 3200	A-C	3
22	2500.0101.0	PISTONE COMPLETO D. 20-22-25-30		3		0623.0021.0	CAMICIA D. 18		
	2500.0105.0	PISTONE COMPLETO D. 18				0623.0004.0	CAMICIA D. 20		
23	8721.3801.0	SPINA D. 2,5x22,0	C	3	43	0623.0003.0	CAMICIA D. 22		
24	0710.0002.0	SPINOTTO D. 20		3		0623.0002.0	CAMICIA D. 25		
25	0412.0000.0	PARASPRUZZI		3		0623.0001.0	CAMICIA D. 30		
26	0102.0001.0	DISTAZIALE APPOGGIO POMPA D. 20-22-25-30		3	44	8810.1021.1	OR D. 37,69x3,53 NBR SH. 70 4150	A-B-C	3
	0102.0000.0	DISTAZIALE APPOGGIO POMPA D. 18			45	0435.0001.0	PROTEZIONE VITE TESTATA		
28	0242.0008.0	POMPA D. 20		3	46	0312.0006.0	DISTANZIALE TESTATA		
	0242.0007.0	POMPA D. 22			47	2080.0702.0	GRUPPO VALVOLA		
	0242.0006.0	POMPA D. 25			48	8810.1115.1	OR D. 22,00x3,00 NBR SH. 70	B-C	6
	0242.0005.0	POMPA D. 30			49	0641.0007.0	COLLETTORE		1
29	1242.0018.0	POMPA D. 18		3	50	0212.0001.0	GUIDA VALVOLA		6
30	8720.4010.1	RONDELLA D. 10,0x18,0x1,0 - HD 20-22-25-30	A-C	3	51	0902.0001.0	MOLLA VALVOLA		6
32	0352.0000.0	VITE BLOCCAGGIO POMPA D. 20-22-25-30		3	52	0822.0001.0	PIATTELLO VALVOLA		6
33	2500.0005.0	BIELLA COMPLETA		3	53	8810.1115.3	OR D. 26,00x3,00 NBR SH. 70	B-C	6
34	8010.7700.3	INGRASSATORE M10x1	C	3	54	0812.0001.1	SEDE VALVOLA		6
	0601.0007.0	CORPO POMPA		1	55	0641.0009.0	TESTATA		1
	0601.0008.0	CORPO POMPA AZIONAMENTO IDRAULICO		3	56	0300.0000.0	RONDELLA VITE TESTATA		8
36	8810.8100.2	ANELLO RAD. D. 38,00x52,00x7,00	C	3	57	8711.3532.0	VITE M14x160 UNI 5931 12,9		8



**HDN**

**KIT RICAMBIO – SPARE KIT**

<b>A</b>	Kit tenute pompanti – Plunger packing kit	HDN18 (D.18)	HDN20 (D.20)	HDN22 (D.22)	HDN25 (D.25)	HDN30 (D.30)
<b>B</b>	Kit tenute valvole – Valves seals kit	KIT 1028	KIT 1043	KIT 1044	KIT 1045	KIT 1046
<b>C</b>	Kit tenute complete – Complete seals kit	KIT 1047	KIT 1048	KIT 1049	KIT 1050	KIT 1051



POS	CODE CODICE	DESCRIPTIONE	DESCRIPTIONE	KIT	NR. PCS.	POS	CODE CODICE	DESCRIPTIONE	KIT	NR. PCS.
1	0400.0013.0	COPERCHIO INFERIORE			1		8810.6100.6	RASCHIATORE D. 18	A-C	3
2	8711.1560.3	VITE M6x16 UNI 5931			17÷23	37	8810.6100.7	RASCHIATORE D. 20	A-C	
3	8810.1310.0	OR D. 80,00x2,50 NBR SH. 70		C	2		8810.6100.8	RASCHIATORE D. 22	A-C	
4	0101.0005.0	FLANGIA MOTORE IDRAULICO ( TIPO A )			1		8810.6100.9	RASCHIATORE D. 25	A-C	
	0101.0004.0	FLANGIA MOTORE IDRAULICO ( TIPO B )					8810.6101.1	RASCHIATORE D. 30	A-C	
5	8711.2560.6	VITE M10x30 UNI 5931			6		0223.0075.0	SUPPORTO GUARNIZIONE D. 18		
6	8810.8001.4	ANELLO RAD. 40,0x60,0x10,0		C	2	38	0223.0064.0	SUPPORTO GUARNIZIONE D. 20		3
7	8111.1000.2	CUSCINETTO			2		0223.0065.0	SUPPORTO GUARNIZIONE D. 22		
8	0634.0068.0	COPERCHIO CUSCINETTO			1÷2		0223.0066.0	SUPPORTO GUARNIZIONE D. 25		
9	8010.5300.2	SPIA LIVELLO OLIO G 1/2"			1		0223.0067.0	SUPPORTO GUARNIZIONE D. 30		
10	0303.0000.0	RONDELLA G 3/8"		C	1	39	8810.1012.0	OR D. 42,52x2,62 NBR SH. 70 3168	A-C	3
11	8010.5701.1	TAPPO MAGNETICO G 3/8"			1		8810.2000.0	GUARNIZIONE PRESSIONE D. 18	A-C	
12	8010.5300.3	SPIA LIVELLO OLIO G 3/4"			1	40	8810.2000.1	GUARNIZIONE PRESSIONE D. 20	A-C	6
13	0634.0065.0	COPERCHIO POSTERIORE		C	1		8810.2000.3	GUARNIZIONE PRESSIONE D. 22	A-C	
14	0806.0000.0	GUARNIZIONE COPERCHIO POSTERIORE			1		8810.2000.5	GUARNIZIONE PRESSIONE D. 25	A-C	
15	8810.1117.3	OR D. 18,00x3,00 NBR SH. 70		C	1		8810.2000.6	GUARNIZIONE PRESSIONE D. 30	A-C	
16	8010.5400.2	TAPPO RIEMPIMENTO G 1/2"			1		0312.0038.0	ANELLO TENUTA GUARNIZIONE D. 18		
17	0710.0003.0	LINGUETTA ALBERO			1	41	0312.0039.0	ANELLO TENUTA GUARNIZIONE D. 20		3
18	0500.0003.0	ALBERO POMPA			1		0312.0040.0	ANELLO TENUTA GUARNIZIONE D. 22		
19	0350.0015.0	VITE BIELLA			6		0312.0041.0	ANELLO TENUTA GUARNIZIONE D. 25		
20	8120.0000.2	BRONZINA TESTA BIELLA			3		0312.0042.0	ANELLO TENUTA GUARNIZIONE D. 30		
21	0404.0001.0	COPERCHIO ESTREMITA' ALBERO			1	42	8810.1012.4	OR D. 50,47x2,62 NBR SH. 70 3200	A-C	3
22	2500.0101.0	PISTONE COMPLETO D. 20-22-25-30			3		0623.0022.0	CAMICIA D. 18		
	2500.0105.0	PISTONE COMPLETO D. 18			3	43	0623.0016.0	CAMICIA D. 20		3
23	8721.3801.0	SPINA D. 2,5x22,0		C	3		0623.0017.0	CAMICIA D. 22		
24	0710.0002.0	SPINOTTO D. 20			3		0623.0018.0	CAMICIA D. 25		
26	0412.0000.0	PARASPRUZZI			3		0623.0019.0	CAMICIA D. 30		
27	0102.0001.0	DISTANZIALE APPOGGIO POMPA	D. 20-22-25-30		3	44	8810.1021.1	OR D. 37,69x3,53 NBR SH. 70 4150	A-B-C	3
	0102.0000.0	DISTANZIALE APPOGGIO POMPA	D. 18		3	45	0435.0001.0	PROTEZIONE VITE TESTATA		8
28	0242.0052.0	POMPA D. 20			3	46	0312.0006.0	DISTANZIALE TESTATA		8
	0242.0053.0	POMPA D. 22			3	47	2080.0702.0	GRUPPO VALVOLA		6
	0242.0054.0	POMPA D. 25			3	48	8810.1115.1	OR D. 22,00x3,00 NBR SH. 70	B-C	6
	0242.0055.0	POMPA D. 30			3	49	0642.0005.0	COLLETTORE		1
29	1242.0019.0	POMPA D. 18			3	50	0212.0001.0	GUIDA VALVOLA		6
30	0105.0003.0	ANELLO ANTIESTRUSORE - HDN 20-22-25-30		A-C	3	51	0902.0001.0	MOLLA VALVOLA		6
31	8810.1110.0	OR D. 8,00x2,50 NBR SH. 70 - HDN 20-22-25-30		A-C	3	52	0822.0001.0	PIATTELLO VALVOLA		6
32	0352.0007.0	VITE BLOCCAGGIO POMPA - HDN 20-22-25-30			3	53	8810.1115.3	OR D. 26,00x3,00 NBR 70	B-C	6
33	2500.0005.0	BIELLA COMPLETA			3	54	0812.0001.1	SEDE VALVOLA		6
34	8010.7750.3	INGRASSATORE M10x1		C	3	55	0642.0007.0	TESTATA		1
	0601.0007.0	CORPO POMPA			1	56	0300.0000.0	RONDELLA VITE TESTATA		8
	0601.0008.0	CORPO POMPA AZIONAMENTO IDRAULICO			3	57	0350.0005.0	VITE M14x160 UNI		8
36	8810.8100.2	ANELLO RAD. D. 38,0x52,0x7,0		C	3					



**KIT RICAMBIO – SPARE KIT**

<b>A</b>	Kit tenute pompanti – Plunger packing kit	KS28 (D.28)	KS32 (D.32)
<b>B</b>	Kit valvole aspirazione – Suction valves kit	KIT 2014	KIT 2066
<b>C</b>	Kit valvole di mandata – Outlet valves kit	KIT 2012	
<b>D</b>	Kit tenute complete – Complete seals kit	KIT 2069	KIT 2070
<b>E</b>	Kit bronzine bielle – Conrod bushing kit	KIT 2135 - 2154 (+0,25) - 2155 (+0,50)	



**KS28  
KS32**

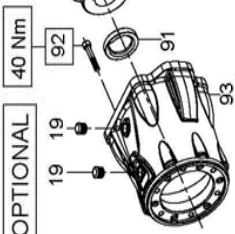
POS	CODE CODICE	DESCRIPTIONE DESCRIZIONE	NR. PCS.	POS	CODE CODICE	DESCRIPTIONE DESCRIZIONE	NR. PCS.	KIT	DESCRIPTIONE DESCRIZIONE	NR. PCS.	POS	CODE CODICE	DESCRIPTIONE DESCRIZIONE	NR. PCS.	KIT
1	71.0100.22	CARTER POMPA	1	40	90.2758.00	ANELLO TEN. ALT. D. 28x45x8,8/5 HP	1	A-D		3	85	99.3098.00	VITE M8x35 UNI 4762	6	
2	91.8590.00	CUSCINETTO A RULLI CON. D. 50x90x32	2		90.2788.00	ANELLO TEN. ALT. D. 32x44x6/3,5 HP	2	A-D		3	86	10.0677.20	FLANGIA PER AZIONAMENTI DIRETTI	1	
3	90.3918.00	OR D. 94.92x2,62 (3375)	2	41	70.1003.51	ANELLO DI TESTA PISTONE D. 28	2			3					
4	71.2200.81	SPESSORE DI RASAMENTO 0,10 mm.	-		72.1000.51	ANELLO DI TESTA PISTONE D. 32	-								
	71.2203.81	SPESSORE DI RASAMENTO 0,25 mm.	-	42	72.1203.36	TESTATA PER PISTONE D. 28	-								
5	90.0756.00	ANELLO SEEGER Ø45	1	43	99.4490.00	TESTATA PER PISTONE D. 32	1	D		1	19	98.2060.00	TAPPO PER FORO D. 15	6	
6	70.2118.01	SPIA LIVELLO OLIO	1	44	90.5250.00	ANELLO ANTIEST. D. 50,9x55x1,5	1	D		8	87	10.0745.70	DISTANZIALE D. 31,75 H 10,5	1	
7	90.3877.00	OR D. 39,34x2,62 (3156)	1	45	90.3889.00	OR D. 48,89x2,62 (3193)	1	D		8	88	10.0749.47	ELEMENTO ELASTICO GIUNTO D. 55	1	
8	71.1501.22	COPERCHIO LATERALE LATO SPIA	1	46	36.2045.05	GUIDA VALVOLA	1	D		4	89	10.7428.01	GIUNTO ELASTICO D. 40x31,75	1	
9	99.1867.00	VITE M6x18 UNI 5931	12	51	94.7540.00	MOLLA Dm. 24,7x27	12			16	90	10.0746.70	DISTANZIALE D. 40 H 10	1	
10	90.3841.00	OR D. 17,13x2,62 (3068)	1	52	36.2086.51	GUIDA INTERNA VALVOLA	1	D		1	91	99.3146.00	VITE M8x50 UNI 5931	6	
11	90.2187.00	TAPPO G 1/2"x10 TE27 ZINC.	1	53	36.2085.02	VALVOLA SFERICA	1	D		6	92	10.0750.20	FLANGIA MOTORE IDRAULICO SAE-C	1	
12	99.1968.00	VITE M6x50 UNI 5931	8	54	36.2041.56	SEDE VALVOLA	8	D		6					
13	90.3604.00	OR D. 25,12x1,78 (2100)	1	55	90.5240.00	ANELLO ANTIEST. D. 49,5x54x1,5	1	D		12	9	99.1867.00	VITE M6x18 UNI 5931	12	
14	78.2106.95	TUBO PER ASTA LIVELLO OLIO	1	56	36.7136.01	GRUPPO VALVOLA ASPIRAZIONE	1	D		6	23	91.5000.00	LINGUETTA 12x8x70 UNI 6604	1	
15	98.2120.00	TAPPO CON ASTA	1	57	98.2266.00	TAPPO G 3/4"x16	1	B		3	24	71.1500.22	COPERCHIO LATERALE LATO PTO	2	
16	72.1600.22	COPERCHIO POSTERIORE	1	58	90.3850.00	OR D. 21,89x2,62 (3087)	1	D		6	66	97.6152.00	SPIA CILINDRICA D. 5x10	1	
17	90.4000.00	OR D. 215x3	1	59	72.2101.36	COPERCHIO VALVOLE MANDATA	1	D		6	76	90.1700.00	ANELLO RAD. D. 50x65x8	2	
18	71.2230.74	STAFFA DI SOLLEVAMENTO	1	60	94.7550.00	MOLLA Dm. 25,2x26	1	D		6	93	71.0207.35	ALBERO A GOMITI C.50 - D.PTO	1	
19	98.2060.00	TAPPO PER FORO D. 15	4	61	36.7137.01	GRUPPO VALVOLA MANDATA	4	D		6	94	71.2265.54	DISPOSITIVO PTO AUSILIARIA	1	
20	99.4266.00	VITE M12x25 UNI 5739	4	62	71.0307.01	BIELLA COMPLETA	4	D		3	95	93.1775.00	ROSETTA D. 12,7x18	1	
21	99.3138.00	VITE SERRAGGIO BIELLA	6	63	90.1700.00	ANELLO RAD. D. 50x65x8	6	D		3					
22	71.0200.35	ALBERO A GOMITI C.50	1	64	90.3850.00	OR D. 21,89x2,62 (3087)	1	D		3					
23	91.5000.00	LINGUETTA 12x8x70 UNI 6604	1	65	72.2101.36	COPERCHIO VALVOLE MANDATA	1	D		3	23	91.5000.00	LINGUETTA 12x8x70 UNI 6604	1	
24	71.1500.22	COPERCHIO LATERALE LATO PTO	1	66	94.7550.00	MOLLA Dm. 25,2x26	1	C		3	63	72.2107.84	GUARNIZIONE SCATOLA RIDUTTORE	1	D
26	90.0606.00	ANELLO SEEGER D. 20	6	67	71.0307.01	BIELLA COMPLETA	6	D		3	64	97.6185.00	SPIA CILINDRICA D. 8x18	1	
27	71.0507.15	GUIDA PISTONE	3	76	90.1700.00	ANELLO RAD. D. 50x65x8	3	D		3	65	72.2108.20	SCATOLA RIDUTTORE	1	
28	97.7430.00	SPINOTTO D. 20x38	3	80	71.2258.51	TAPPO CARTER	3	D		1	66	97.6152.00	SPIA CILINDRICA D. 5x10	1	
29	90.1678.00	ANELLO RAD. D. 38x52x7,8/5	3	81	71.2259.51	CAPPUCCIO TAPPO CARTER	3	D		6	67	90.3948.00	OR D. 209,22x2,62 (3825)	1	D
30	96.7140.00	ROSETTA D. 10x50x1	3	82	90.9240.00	SEMIBOCCOLA TESTA BIELLA - SUP.	3	E		3	68	99.3146.00	VITE M8x50 UNI 5931	16	
31	71.0406.09	PISTONE D. 28x95	3		90.9241.00	SEMIBOCCOLA TESTA BIELLA +0,25 - SUP.	3	E		1	69	10.0712.35	CORONA Z37 R1,500 ELICOIDALE	1	
	72.0400.09	PISTONE D. 32x95	3		90.9242.00	SEMIBOCCOLA TESTA BIELLA +0,50 - SUP.	3	E		1					
32	90.3671.00	OR D. 11x2	3	83	90.9243.00	SEMIBOCCOLA TESTA BIELLA - INF.	3	E		1	70	72.2110.35	RONDELLA FISSAGGIO CORONA	1	
33	71.2195.66	VITE FISSAGGIO PISTONE	3		90.9244.00	SEMIBOCCOLA TESTA BIELLA +0,25 - INF.	3	E		1	71	99.4307.00	VITE M12x40 UNI 5737	1	
34	90.0797.00	ANELLO DI FERMO D. 52	3		90.9245.00	SEMIBOCCOLA TESTA BIELLA +0,50 - INF.	3	E		1	72	91.8577.00	CUSCINETTO A SFERE 45x100x25	1	
35	71.2176.70	ANELLO PER TENUTA D. 28	3	84	90.9110.00	BOCCOLA PIEDE BIELLA	3			1					
	72.2105.70	ANELLO PER TENUTA D. 32	3	100	10.7446.01	DISPOSITIVO APERTURA VALVOLE	3			3	73	10.0708.35	PIGNONE Z27 R1,250 ELICOIDALE	1	
36	90.2750.00	ANELLO TEN. ALT. D. 28x36x5,5 LP	3	101	71.0508.66	STELO GUIDA PISTONE	3			3					
	90.2780.00	ANELLO TEN. ALT. D. 32x40x5,5 LP	3	102	99.1994.00	VITE M6x65 5931	3			6	74	10.0710.35	PIGNONE Z22 R1,830 ELICOIDALE	1	
37	71.2156.70	SUPPORTO GUARNIZIONI D. 28	3	103	90.3528.00	OR D. 30,00x1,5 NBR 70SH.	3			3	75	91.8593.00	CUSCINETTO A SFERE 50x110x27	1	
	72.2104.70	SUPPORTO GUARNIZIONI D. 32	3							3	76	72.2109.20	COPERCHIO SCATOLA RIDUTTORE	1	D
38	90.3891.00	OR D. 52,07x2,62 (3206)	3	98	72.1204.36	TESTATA PER PISTONE D. 28 - NPT	3	A-D		1	77	90.1700.00	ANELLO RAD. D. 50x65x8	1	
	90.2755.00	ANELLO RESTOP D. 28x45x8,5/4	3		72.1205.36	TESTATA PER PISTONE D. 32 - NPT	3	A-D		1	78	97.5940.00	SPIA LIVELLO OLIO G 1/2"	1	
39	90.2784.00	ANELLO RESTOP D. 32x44x5,5/3	3	99	98.2098.00	TAPPO G 3/8"x10 - NPT	3	A-D		1	79	90.3585.00	OR D. 10,82x1,78 (2043)	2	D
				97	-	CON SISTEMA FLUSHING – FLUSHING SYSTEM	1			1		98.2042.50	TAPPO G 1/4"x13 TE17 ZINC.	2	D



DIS. COD. 72.9500.00

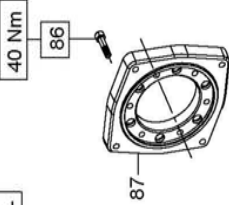
**KS  
LP**

Campana e Giunto per accoppiamenti  
a motori idraulici SAE C



Flangia tipo "A" per azionamenti diretti

OPTIONAL



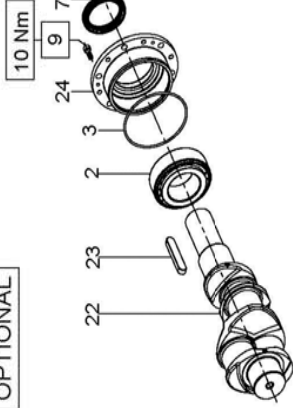
Coppia dei pre-serraggio  
10÷15 Nm

10 Nm

40 Nm

Preso di Forza Diretta Senza Riduttore

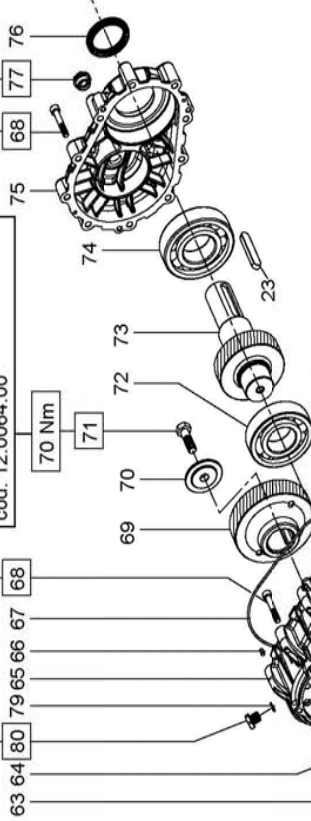
OPTIONAL



40 Nm

Fissare con Loctite 243 col. BLU  
cod. 12.0064.00

40 Nm



Lubrificare con grasso al silicone  
OCILIS 250 cod.12001600  
I particolari Pos.36 Pos.38 Pos.39

Preso di forza ausiliario su lato  
opposto azionamento

Fissare con Loctite 243  
col. BLU cod. 12.0064.00

360 Nm

10 Nm

10 Nm

10 Nm

OPTIONAL

Sistema Flussaggio tenuto

OPTIONAL

Versione con attacchi NPT

OPTIONAL

Fissare con Loctite 542 col. ROSSO  
cod. 12.0062.00 oppure Loxal 53-14

30 Nm

100

135 Nm

OPTIONAL

**KIT RICAMBIO – SPARE KIT**

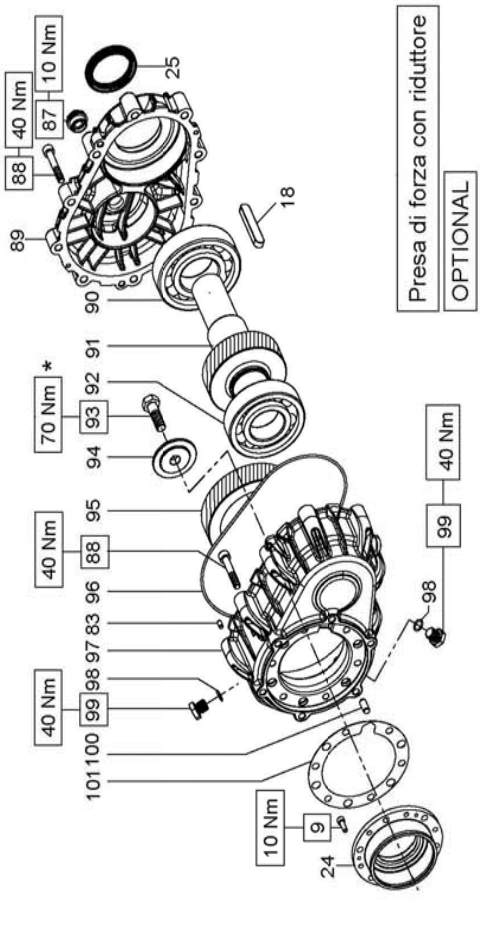
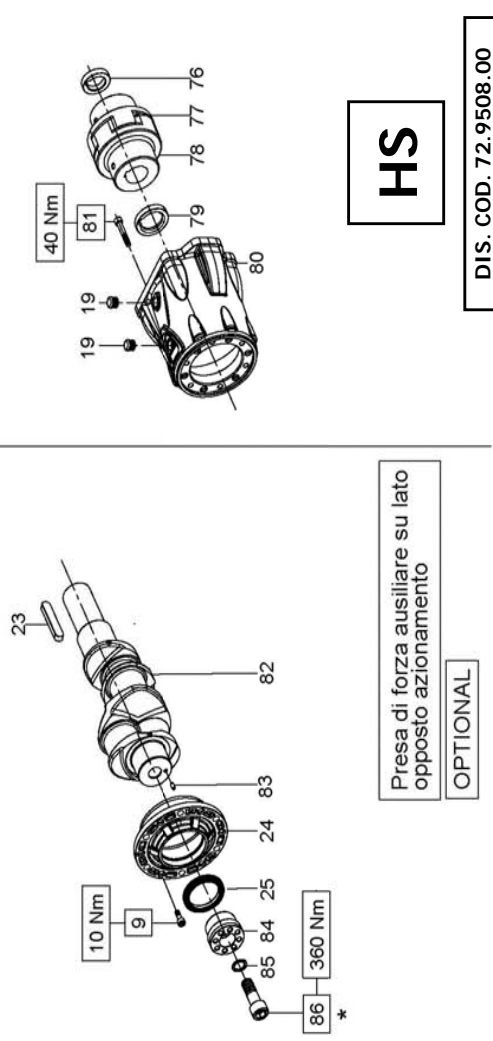
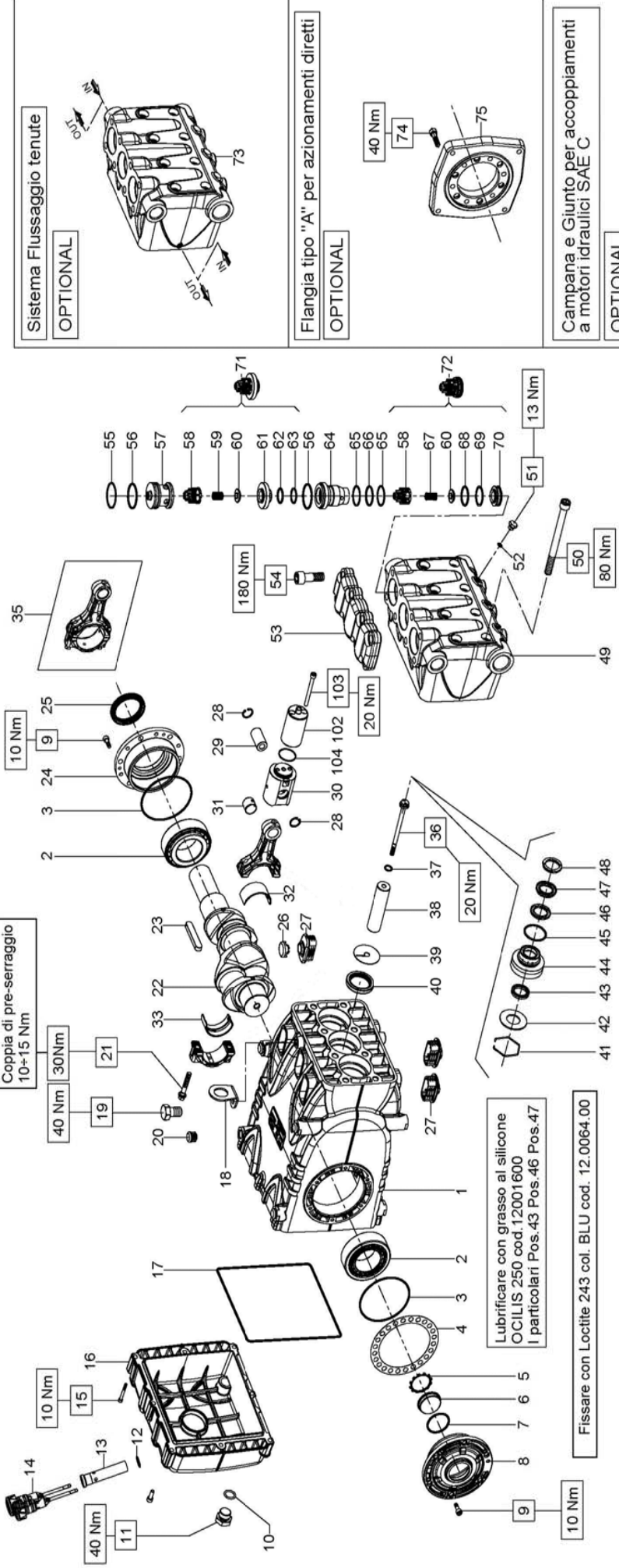
<b>A</b>	Kit tenute pompanti – Plunger packing kit	KS36 (D.36)	KS40 (D.40)
<b>B</b>	Kit valvole aspirazione – Suction valves kit	KIT 2018	KIT 2020
<b>C</b>	Kit valvole di mandata – Outlet valves kit	KIT 2061	
<b>D</b>	Kit tenute complete – Complete seals kit	KIT 2062	
<b>E</b>	Kit bronzine bielle – Conrod bushing kit	KIT 2063	KIT 2064
		KIT 2135 - 2154 (+0,25) - 2155 (+0,50)	



**KS36  
KS40**

POS	CODE CODICE	DESCRIPTIONE DESCRIZIONE	NR. PCS.	POS	CODE CODICE	DESCRIPTIONE DESCRIZIONE	NR. PCS.	KIT	DESCRIPTIONE DESCRIZIONE	NR. PCS.	POS	CODE CODICE	DESCRIPTIONE DESCRIZIONE	NR. PCS.	KIT	DESCRIPTIONE DESCRIZIONE	NR. PCS.
1	71.0100.22	CARTER POMPA	1	40	90.2820.00	ANELLO TEN. ALT. D. 36x48x6/3,5 HP	1	A-D		3	86	99.3098.00	VITE M8x35 UNI 4762			CON FLANGIA "A" - WITH DIRECT DRIVE FLANGE	6
2	91.8590.00	CUSCINETTO A RULLI CONICI 33210	2		90.2832.00	ANELLO TEN. ALT. D. 40x55x7,5/4,5 HP	2	A-D			87	10.0677.20	FLANGIA PER AZIONAMENTI DIRETTI				1
3	90.3918.00	OR.D. 94,92x2,62 NBR 70 Sh. 3375	2	41	71.1002.51	ANELLO DI TESTA PISTONE D. 36	3				<b>MOTORE IDR. SAE-C - SAE-C HYDR. MOTOR DRIVE</b>						
4	71.2200.81	SPESSORE DI RASAMENTO 0,10 mm.	1		71.1003.51	ANELLO DI TESTA PISTONE D. 40	3				19	98.2060.00	TAPPIO PER FORO D. 15				6
5	90.0756.00	ANELLO SEEGER D. 45	1	42	72.1202.36	TESTATA PER PISTONE D. 36	1				88	10.0745.70	DISTANZIALE D. 31,75 H10,5				1
6	70.2118.01	SPIA LIVELLO OLIO	1	43	99.4490.00	VITE M12x160 5931 12,9	8				89	10.0749.47	ELEMENTO ELASTICO GIUNTO D. 55				1
7	90.3877.00	OR.D. 39,34x2,62 NBR 70 Sh. 3156	1	44	98.2142.00	TAPPO PER FORO D. 19	4				90	10.7428.01	GIUNTO ELASTICO D. 40x31,75				1
8	71.1501.22	COPERCHIO LATERALE LATO SPIA	1	45	99.4295.00	VITE M12x35 5931 12,9	16				91	10.0746.70	DISTANZIALE D. 40 H10				1
9	99.1867.00	VITE M6x18 5931 8,8 ZINC.	12	46	72.2100.36	COPERCHIO VALVOLE ASPIRAZIONE	1				92	99.3146.00	VITE M8x50 5931 12,9				6
10	90.3841.00	OR.D. 17,13x2,62 NBR 70 Sh. 3068	1	47	72.2102.70	TAPPO VALVOLE	6				93	10.0750.20	FLANGIA MOTORE IDRAULICO SAE-C				1
11	90.2187.00	TAPPO G. 1/2" TE27 ZINC.	1	48	90.5268.00	ANELLO ANTIEST. D. 55,9x60x1,5	6	D			<b>PDF AUSILIARIA - AUXILIARY PTO</b>						
12	99.1968.00	VITE M6x50 5931 8,8 ZINC.	8	49	36.2061.05	GUIDA VALVOLA	6				9	99.1867.00	VITE M6x18 5931 8,8 ZINC.				12
13	90.3604.00	OR.D. 25,12x1,78 NBR 70 Sh. 2100	1	50	94.7600.00	MOLLA Dm. 28,3x30,7	3				23	91.5000.00	LINGUETTA 12x8x70 UNI 6604				1
14	72.2106.95	TUBO PER ASTA LIVELLO OLIO	1	51	36.2088.01	VALVOLA SFERICA COMPLETA	6				24	71.1500.22	COPERCHIO LATERALE LATO PTO				2
15	98.2120.00	TAPPO CON ASTA	1	53	36.2067.66	SEDE VALVOLA	6				66	97.6152.00	SPINA CILINDRICA D. 5x10				1
16	72.1600.22	COPERCHIO POSTERIORE	1	54	90.3890.00	OR.D. 50,47x2,62 NBR 90 Sh. 3200	6	D			66	90.1700.00	ANELLO RAD. D. 50x65x8				2
17	90.4000.00	OR.D. 215,00x3,00 NBR 70 Sh.	1	55	90.5260.00	ANELLO ANTIEST. D. 51,5x56x1,5	6	D			94	71.0207.35	ALBERO A GOMITI C. 50 - D.PTO				1
18	71.2230.74	STAFFA DI SOLLEVAMENTO	4	56	36.7151.01	GRUPPO VALVOLA D'ASPIRAZIONE	1	B			95	71.2265.54	DISPOSITIVO PTO AUSILIARIA				1
19	98.2060.00	TAPPO PER FORO D. 15	4	57	99.2266.00	TAPPO G. 3/4"x16	3				96	93.1775.00	ROSETTA D. 12,7x18				1
20	99.4266.00	VITE M12x25 5739 8,8 ZINC.	1	58	90.3850.00	OR.D. 21,89x2,62 NBR 70 Sh. 3087	3	D			97	99.5142.00	VITE M16x45 5931 12,9				1
21	99.3138.00	VITE SERRAGGIO BIELLA	6	59	72.2101.36	COPERCHIO VALVOLA MANDATA	3				<b>RIDUTTORE - GEARBOX</b>						
22	71.0200.35	ALBERO ECC. C. 50	1	60	94.7605.05	MOLLA Dm. 28,5x32	1				23	91.5000.00	LINGUETTA 12x8x70 UNI 6604				1
23	91.5000.00	LINGUETTA 12x8x70 UNI 6604	1	61	36.2077.01	GRUPPO VALVOLA DI MANDATA	3	C			63	72.2107.84	GUARNIZIONE SCATOLA RIDUTTORE				1
24	71.1500.22	COPERCHIO LATERALE LATO PTO	1	62	71.0307.01	BIELLA COMPLETA	3				63	97.6185.00	SPINA CILINDRICA D. 8x18			D	1
26	90.0606.00	ANELLO SEEGER D. 20	6	76	90.1700.00	ANELLO RAD. D. 50x65x8	1	D			65	72.2108.20	SCATOLA RIDUTTORE				1
27	71.0507.15	GUIDA PISTONE	3	78	36.2090.51	GUIDA INTERNA VALVOLA	6				66	97.6152.00	SPINA CILINDRICA D. 5x10				1
28	97.7430.00	SPINOTTO D. 20x38	4	81	71.2258.51	TAPPO CARTER	6				67	90.3948.00	OR.D. 209,22x2,62 NBR 70 Sh. 3825			D	1
29	90.1678.00	ANELLO RAD. D. 38x52x7,8/5	3	82	71.2259.51	CAPPUCCHIO TAPPO CARTER	3				68	99.3146.00	VITE M8x50 5931 12,9				16
30	96.7140.00	ROSETTA D. 10x50x1	3		90.9240.00	SEMIBOCCOLA TESTA BIELLA - SUP.	3	E			69	10.0711.35	CORONA Z34 RI,250 ELICOIDALE				1
					90.9241.00	SEMIBOCCOLA TESTA BIELLA +0,25 - SUP.	3	E			69	10.0712.35	CORONA Z37 RI,500 ELICOIDALE				1
					90.9242.00	SEMIBOCCOLA TESTA BIELLA +0,50 - SUP.	3	E			70	10.0713.35	CORONA Z40 RI,830 ELICOIDALE				1
32	90.3671.00	OR.D. 11,00x2,00 NBR 70 Sh.	3	84	90.9243.00	SEMIBOCCOLA TESTA BIELLA - INF.	3	E			71	72.2110.55	RONDELLA FISSAGGIO CORONA				1
33	71.2195.66	VITE FISSAGGIO PISTONE	3		90.9244.00	SEMIBOCCOLA TESTA BIELLA +0,25 - INF.	3	E			71	99.4307.00	VITE M12x40 5739 8,8 ZINC.				1
34	90.0797.00	ANELLO DI FERMO D. 52	3		90.9245.00	SEMIBOCCOLA TESTA BIELLA +0,50 - INF.	3	E			72	91.8577.00	CUSCINETTO A SFERE 6309				1
35	71.2180.70	ANELLO PER TENUTA D. 36	3	85	90.9110.00	BOCCOLA PIEDE BIELLA	3				73	10.0708.35	PIGNONE Z27 RI,250 ELICOIDALE				1
					90.9110.00	BOCCOLA PIEDE BIELLA	3				73	10.0709.35	PIGNONE Z25 RI,500 ELICOIDALE				1
					10.7446.01	DISPOSITIVO APERTURA VALVOLE	3				74	10.0710.35	PIGNONE Z22 RI,830 ELICOIDALE				1
36	90.2798.00	ANELLO TEN. ALT. D. 36x44x5,5 LP	3	101	10.7446.01	DISPOSITIVO APERTURA VALVOLE	3				74	91.8593.00	CUSCINETTO A SFERE 6310				1
					71.0508.66	STELO GUIDA PISTONE	3				75	72.2109.20	COPERCHIO SCATOLA RIDUTTORE			D	1
					99.1994.00	VITE M6x65 5931	3				76	90.1700.00	ANELLO RAD. D. 50x65x8				1
					90.3528.00	OR.D. 30,00x1,5 NBR 70SH.	3				77	97.5940.00	SPIA LIVELLO OLIO G 1/2"				1
37	71.2155.70	SUPPORTO GUARNIZIONI D. 40	3		<b>CON SISTEMA JETTER PORT - JETTER PORT SYSTEM</b>						79	90.3585.00	OR.D. 10,82x1,78 NBR 70 Sh. 2043			D	2
38	90.3891.00	OR.D. 52,07x2,62 NBR 70 Sh. 3206	9	100	72.1206.36	TESTATA PER PISTONE D. 36 - NPT	1				80	98.2042.50	TAPPO G 1/4"x13 TE17 ZINC.			D	2
					72.1207.36	TESTATA PER PISTONE D. 40 - NPT	1				<b>CON SISTEMA FLUSHING - FLUSHING SYSTEM</b>						
					98.2098.00	TAPPO G 3/8" - NPT	1				98	-	TESTATA FLUSHING				1





**HS**

DIS. COD. 72.9508.00

**KIT RICAMBIO – SPARE KIT**

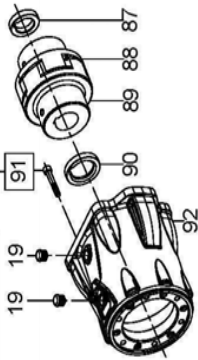
	HS18 (D.18)	HS20 (D.20)
A	Kit tenute pompanti – Plunger packing kit	KIT 2071
B	Kit valvole aspirazione – Suction valves kit	KIT 2022
C	Kit valvole di mandata – Outlet valves kit	KIT 2023
D	Kit tenute complete – Complete seals kit	KIT 2072
E	Kit bronzine bielle – Conrod bushing kit	KIT 2135 (STD) - 2154 (+0,25) - 2155 (+0,50)



POS	CODE CODICE	DESCRIPTION DESCRIZIONE	KIT	NR. PCS.	POS	CODE CODICE	DESCRIPTION DESCRIZIONE	KIT	NR. PCS.	DESCRIPTION DESCRIZIONE	KIT	NR. PCS.
1	71.0100.22	CARTER POMPA		1	43	90.2648.00	ANELLO TEN. ALT. D. 18,0x26,0x5,5 LP	A-D	3	<b>CON FLANGIA "A" – WITH DIRECT DRIVE FLANGE</b>		
2	91.8590.00	CUSCINETTO	D	2	44	90.2688.00	ANELLO TEN. ALT. D. 20,0x28,0x5,5 LP	A-D	3			6
3	90.3918.00	OR D. 94, 92x2,62 NBR 70SH 3375		2		71.2140.70	SUPPORTO GUARNIZIONE D. 18		3			1
4	71.2200.81	SPRESSORE DI RASAMENTO 0.1 mm.		-		71.2248.70	SUPPORTO GUARNIZIONE D. 20			<b>MOTORE IDR. SAE-C – SAE-C HYDR. MOTOR DRIVE</b>		
5	71.2203.81	SPRESSORE DI RASAMENTO 0.25 mm.			45	90.3875.00	OR D. 37,77x2,62 NBR SH. 70 3150	A-D	3			2
6	90.0756.00	ANELLO SEEGER D. 45	D	1	46	90.2687.00	ANELLO "RESTOP" D. 18,00x32,0x6,2/3,0	A-D	3			1
7	70.2118.01	SPIA LIVELLO OLIO	D	1	47	90.2704.00	ANELLO "RESTOP" D. 20,0x35,0x5,5/2,0	A-D	3			1
8	90.3877.00	OR D. 39,34x2,62 NBR 70SH 3156		1	47	90.2686.00	ANELLO TEN. ALT. D. 18,0x32,0x7,0/4,5 HP	A-D	3			1
9	71.1501.22	COPERCHIO LATERALE LATO SPIA		1	48	90.2705.00	ANELLO TEN. ALT. D. 20,0x35,0x7,5/4,5 HP	A-D	3			1
10	99.1867.00	VITE M06X18 5931 8.8 ZINC.		12		71.1000.51	ANELLO DI TESTA D. 18	D	3			1
11	90.3841.00	OR D. 17,13x2,62 NBR 70SH 3068	D	1		70.1000.51	ANELLO DI TESTA D. 20	D	3			1
12	98.2187.00	TAPPO G 1/2"x10 TE27 ZINC.		1		71.1205.36	TESTATA PER PISTONE D. 18			<b>PDF AUXILIARIA – AUXILIARY PTO</b>		6
13	90.3604.00	OR D. 25,12x1,78 NBR SH. 70 2100		1	49	72.1208.36	TESTATA PER PISTONE D. 20		1			6
14	72.2106.95	TUBO PER ASTA LIVELLO OLIO		1		71.1240.36	TESTATA PER PISTONE D. 18 - NPT					1
15	98.2120.00	TAPPO CON ASTA D. 21,5x91		1		72.1209.36	TESTATA PER PISTONE D. 20 - NPT					1
16	99.1968.00	VITE M6x50 UNI 5931 8,8		8	50	99.4480.00	VITE M12x150 UNI 5931 12,9		8			1
17	72.1600.22	COPERCHIO POSTERIORE CARTER		1	51	98.1972.00	TAPPO G 1/8"x8		3			1
18	90.4000.00	OR D. 215,00x3,00	D	1	52	90.3576.00	OR D. 6,75x1,78 NBR 70SH 106	D	3			1
19	71.2230.74	STAFFA DI SOLLEVAMENTO		1	53	71.2100.36	COPERCHIO VALVOLE		1			1
20	99.4266.00	VITE M12x25 UNI 5739 8,8		1	54	99.4850.00	VITE M14x40 UNI 5931 12,9		8			1
21	98.2060.00	TAPPO PER FORO D. 15		4	55	90.5220.00	ANELLO ANTIEST. D. 40,9x45,0x1,5		6			1
22	99.3138.00	VITE SERRAGGIO BIELLA		3	56	90.3878.00	OR D. 39,34x2,62 NBR 90 SH 3156	D	3			1
23	71.0200.35	ALBERO A GOMITI C.50		1	57	71.2110.70	TAPPO D. 45	D	6			1
24	91.5000.00	LINGUETTA 12,0x8,0x70 UNI 6604		1	58	36.2097.51	GUIDA VALVOLA ASPIR. / MAND.		3			1
25	71.1500.22	COPERCHIO LATERALE LATO PTO		1	59	94.7401.00	MOLLA Dm. 12,0x17,0		3			1
26	90.1700.00	ANELLO RAD. D. 50,0x65,0x8,0		1	60	36.2050.66	VALVOLA SFERICA - HS18		3			1
27	71.2259.51	CAPPUCCIO TAPPO CARTER	D	1	61	36.2039.66	VALVOLA SFERICA		3-6			1
28	71.2258.51	TAPPO CARTER		6	62	36.2043.66	SEDE VALVOLA DI MANDATA		3			1
29	90.0606.00	ANELLO SEEGER D. 20 UNI 7437		6	63	90.3851.00	OR D. 21,89x2,62 NBR SH. 90 3087	C-D	3			1
30	97.7430.00	SPINOTTO D. 20x38		3	64	90.5145.00	ANELLO ANTIEST. D. 22,9x27,0x1,5	C-D	3			1
31	71.0507.15	GUIDA PISTONE		3	65	71.2115.66	BUSSOLA VALVOLE		3			1
32	90.9110.00	BOCCOLA PIEDE BIELLA		3	66	90.5179.00	ANELLO ANTIEST. D. 31,4x35,5x1,5	D	6			16
33	90.9243.00	SEMBOCCOLA TESTA BIELLA - INF.	E	3	67	90.3866.00	OR D. 29,82x2,62 NBR SH. 90 3118	D	3			1
34	90.9245.00	SEMBOCCOLA TESTA BIELLA +0,25 - INF.	E	3	68	94.7397.00	MOLLA Dm. 11,4x20,0	D	3			1
35	90.9240.00	SEMBOCCOLA TESTA BIELLA - SUP.	E	3	69	90.3856.00	OR D. 23,47x2,62 NBR SH. 90 3093 - HS18	D	3			1
36	90.9241.00	SEMBOCCOLA TESTA BIELLA +0,25 - SUP.	E	3	70	90.3866.00	OR D. 29,82x2,62 NBR SH. 90 3118 - HS20	D	3			1
37	90.9242.00	SEMBOCCOLA TESTA BIELLA +0,50 - SUP.	E	3	71	90.5175.00	ANELLO ANTIEST. D. 23,9x28,0x2,0 - HS18	D	3			1
38	71.0307.01	BIELLA COMPLETA		3	72	36.2049.66	SEDE VALVOLA ASPIRAZIONE - HS18	D	3			1
39	71.2195.66	VITE FISSAGGIO PISTONE	D	3	73	36.2042.66	SEDE VALVOLA ASPIRAZIONE - HS20	D	3			1
40	90.1678.00	ANELLO RAD. D. 38,0x52,0x7,0/8,5		3	74	36.7139.01	GRUPPO VALVOLA DI MANDATA	C	3			1
41	90.0799.00	ANELLO DI FERMO D. 52		3	75	36.7138.01	GRUPPO VALVOLA D'ASPIRAZIONE - HS20	B	3			1
42	71.2170.70	ANELLO PER TENUTA D. 18		3	76	36.7144.01	GRUPPO VALVOLA D'ASPIRAZIONE - HS18	B	3			1
		ANELLO PER TENUTA D. 20		3	77	71.0508.66	STELE GUIDA PISTONE		3			2
				3	78	99.1994.00	VITE M6x65 5931		6			2
				3	79	90.3528.00	OR D. 30,00x1,5 NBR 70 SH.		3			1
				3	80				3	<b>CON SISTEMA FLUSHING – FLUSHING SYSTEM</b>		1
				3	81				1	TESTATA FLUSHING		1

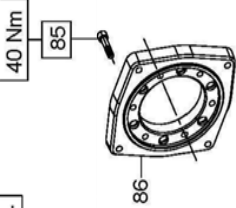
Campana e Giunto per accoppiamenti a motori idraulici SAE C

OPTIONAL

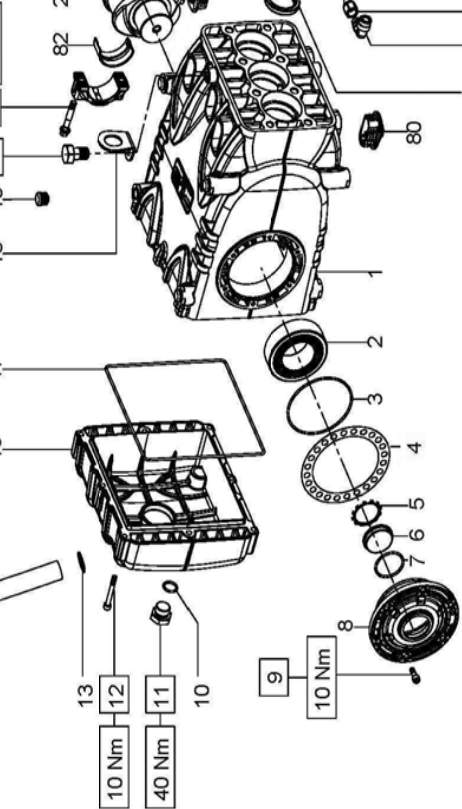


Flangia tipo "A" per azionamenti diretti

OPTIONAL

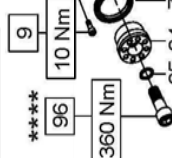


15  
14  
13  
12 10 Nm  
11 40 Nm  
10  
9 10 Nm  
8  
7 6 5  
4  
3  
2  
1

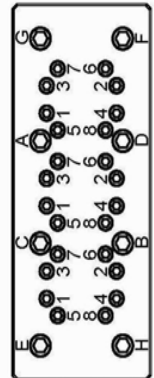


Presca di forza ausiliare su lato opposto azionamento

OPTIONAL



Serraggio viti camice e viti testata pos. 56 e pos. 57



OPERAZIONE 1 : Serraggio viti M12x260 pos. 57 in due fasi secondo la sequenza indicata in figura : (A-B-C-D-E-F-G-H)

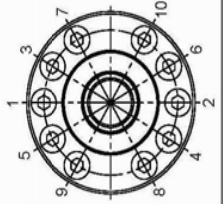
- 1° Fase = 40 Nm
- 2° Fase = 80 Nm

OPERAZIONE 2 : Serraggio viti M8x100 pos. 56 in quattro fasi secondo la sequenza indicata in figura : (1-2-3-4-5-6-7-8)

- 1° Fase = 20 Nm
- 2° Fase = 30 Nm
- 3° Fase = 35 Nm
- 4° Fase = 35 Nm

Serraggio viti supporto guarnizioni pos. 44

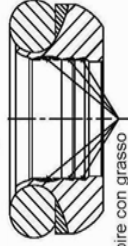
Serraggio viti M6x40 secondo la sequenza indicata (1-2-3-4-5-6-7-8-9-10) eseguita in un'unica fase alla coppia indicata.



DIS. COD. 72.9505.00

\*\*\* Lubrificare con grasso al silicone tipo OKS 1110 attenendosi alle operazioni sotto indicate :

- a) Il diametro esterno deve risultare solo leggermente inumidito
- b) Sul diametro interno il grasso deve essere applicato prestando particolare cura al riempimento di tutte le sacche comprese tra i labbri di tenuta, come indicato in figura.

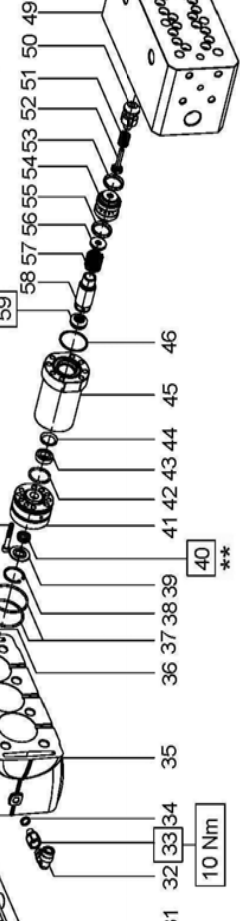
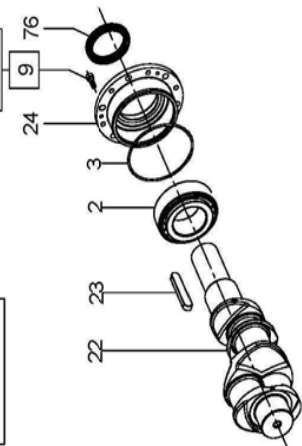


Sacche da riempire con grasso

\*\*\*\* Fissare con Loctite 243 BLU cod. 12.0064.00.

Presca di Forza Diretta Senza Riduttore

OPTIONAL



\* Lubrificare il gambo filettato con grasso al Bisolfuro di Molibdeno cod. 12.0015.00.

\*\* Lubrificare con grasso al silicone tipo OKS 1110 Il diametro esterno ed il diametro interno devono risultare solo leggermente inumiditi.

**KIT RICAMBIO – SPARE KIT**

<b>A</b>	Kit tenute pompanti – Plunger packing kit	VK12 (D.12)	VK14 (D.14)
<b>B</b>	Kit tenute valvole – Valves seals kit	KIT 2037	KIT 2035
<b>C</b>	Kit tenute complete – Complete seals kit	KIT 2128	KIT 2129
<b>D</b>	Kit valvole aspiraz./mandata – Suction + outlet valves kit	KIT 2110	KIT 2130
<b>E</b>	Kit bronzine bielle – Conrod bushing kit	KIT 2135 (STD) - 2154 (+0,25) - 2155 (+0,50)	



**VK12  
VK14**

POS	CODE CODICE	DESCRIPTION DESCRIZIONE	KIT	NR. PCS.	POS	CODE CODICE	DESCRIPTION DESCRIZIONE	KIT	NR. PCS.
1	71.0100.22	CARTER POMPA		1	42	90.3861.00	OR D. 26.65x2,62 NBR 70SH 3106	A-C	3
2	91.8590.00	CUSCINETTO A RULLI D. 50x90x32		1	43	71.2113.70	BUSSOLA GUARNIZIONI D. 12	A-C	3
3	90.3918.00	OR D. 94.92x2,62 NBR 70SH 3375	C	2	44	71.2114.70	BUSSOLA GUARNIZIONI D. 14	A-C	3
4	71.2200.81	SPESSORE DI RASAMENTO 0,1 mm.		-	45	71.2243.68	ANELLO ANTISTRIUSORE D. 12	A-C	3
	71.2203.81	SPESSORE DI RASAMENTO 0,25 mm.			46	71.2246.68	ANELLO ANTISTRIUSORE D. 14	A-C	3
5	90.0756.00	ANELLO SEEGER D. 45		1	47	71.0600.66	CAMICIA		3
6	70.2118.01	SPIA LIVELLO OLIO		1	48	90.3702.00	OR D. 38.00x2,00 NBR 70SH	A-C	3
7	90.3877.00	OR D. 39.34x2,62 NBR 70SH 3156	C	1	49	99.3261.00	VITE M8x100 UNI 5931		24
8	71.1501.22	COPERCHIO LATERALE LATO SPIA		1	50	99.4550.00	VITE M12x260 UNI 5931		8
9	99.1867.00	VITE M6x18 UNI 5931		12	51	71.1270.56	TESTATA PER PISTONE D. 12-14		1
10	90.3841.00	OR D. 17.13x2,62 NBR 70SH 3068	C	1	52	36.2055.70	GUIDA VALVOLA	D	3
11	98.2187.00	TAPPO G 1/2"x10 TE27 ZINC.		1	53	94.7423.00	MOLLA Dm. 13,9x23	D	3
12	99.1968.00	VITE M6x50 UNI 5931		8	54	93.1865.00	VALVOLA	D	3
13	90.3604.00	OR D. 25.12x1,78 (2100)	C	1	55	36.2052.66	SEDE VALVOLA D. 14 - VK12	B-C-D	3
14	72.2106.95	TUBO PER ASTA LIVELLO OLIO		1	56	36.2102.66	SEDE VALVOLA D. 14 - VK14	D	3
15	98.2120.00	TAPPO CON ASTA D. 21,5x91		1	57	93.1865.00	GUARNIZIONE D. 24x29x3,8	D	3
16	72.1600.22	COPERCHIO POSTERIORE		1	58	99.1944.00	VALVOLA PIANA	B-C-D	3
17	90.4000.00	OR D. 21.5,00x3,00 NBR 70SH	C	1	59	36.2053.66	VALVOLA PIANA	D	3
18	71.2230.74	STAFFA DI SOLLEVAMENTO		1	60	94.7518.00	MOLLA Dm. 21,6x37	D	3
19	98.2060.00	TAPPO PER FORO D. 15		4	61	71.2116.82	BUSSOLA PER PISTONE D. 12	D	3
20	99.4266.00	VITE M12x25 UNI 5739		1	62	71.2117.82	BUSSOLA PER PISTONE D. 14		3
21	99.3138.00	VITE SERRAGGIO BIELLA		6	63	90.2590.00	ANELLO TEN. ALT. D. 12,0x24,0x11,0 HP	A-C	3
22	71.0200.35	ALBERO A GOMITI C.50		1	64	90.2606.00	ANELLO TEN. ALT. D. 14,0x24,0x11,1 HP	A-C	3
23	91.5000.00	LINGUETTA 12x8x70 UNI 6604		2	65	99.1944.00	VITE M6x60 5931 12,9		30
24	71.1500.22	COPERCHIO LATERALE LATO PTO		1	66	72.2107.84	GUARNIZIONE SCATOLA RIDUTTORE	C	1
25	90.0606.00	ANELLO SEEGER D. 20		3	67	97.6185.00	SPINA CILINDRICA D. 8x18		1
26	90.0606.00	ANELLO SEEGER D. 20		6	68	72.2108.20	SCATOLA RIDUTTORE		1
27	71.0500.15	GUIDA PISTONE		3	69	97.6152.00	SPINA CILINDRICA D. 5x10		1
28	96.7140.00	ROSETTA D. 10x50x1		3	70	90.3948.00	OR D. 209,22x2,62 NBR 70 SH 3825	C	2
29	71.0407.02	PISTONE COMPLETO D. 12		3	71	10.0711.35	CORONA Z34 R1,250 ELICOIDALE		1
	71.0408.02	PISTONE COMPLETO D. 14		3	72	10.0712.35	CORONA Z37 R1,500 ELICOIDALE		1
30	97.7430.00	SPINOTTO D. 20x38	C	3	73	10.0713.35	CORONA Z40 R1,830 ELICOIDALE		1
31	90.1678.00	ANELLO RAD. D. 38x52x7/8,5		3	74	72.2110.55	RONDELLA FISSAGGIO CORONA		1
32	96.4160.00	RACCORDO A 90° G 1/4"- D. 10 - GIREV.		1	75	99.4307.00	VITE M12x40 UNI 5737		1
33	71.2235.66	RACCORDO STROZ. D. 2,5 1/8"WM-1/4"F		1	76	91.8577.00	CUSCINETTO A SFERE D. 45x100x25		1
34	96.7100.00	ROSETTA D. 10x14x1,5		1	77	10.0708.35	PIGNONE Z27 R1,250 ELICOIDALE		1
35	71.1650.20	DISTANZIALE PER CAMICIE		1	78	10.0709.35	PIGNONE Z25 R1,500 ELICOIDALE		1
36	90.3663.00	OR D. 4.00x2,00 NBR 70SH	A-C	1		10.0710.35	PIGNONE Z22 R1,830 ELICOIDALE		1
37	90.3891.00	OR D. 52.07x2,62 NBR 70SH 3206	A-C	6	72	91.8593.00	CUSCINETTO A SFERE D. 50x110x27		1
38	90.0672.00	ANELLO SEEGER D. 30		3	73	72.2109.20	COPERCHIO SCATOLA RIDUTTORE		1
39	71.2167.66	ANELLO PER TENUTA D. 12		3	74	99.3146.00	VITE M8x50 UNI 5931		16
	71.2168.66	ANELLO PER TENUTA D. 14		3	75	97.5940.00	SPIA LIVELLO OLIO G 1/2"		1
40	90.2588.00	ANELLO TEN. ALT. D. 12,0x19,0x6,0 LP	A-C	3	76	90.1700.00	ANELLO RAD. D. 50x65x8	C	1
	90.2604.00	ANELLO TEN. ALT. D. 14,0x22,0x6,0 LP	A-C	3	77	71.0307.01	BIELLA COMPLETA		3
41	71.2147.56	SUPPORTO GUARNIZIONI D. 12		3	78	90.3585.00	OR D. 10,82x1,78 NBR 70SH 2043	C	2
	71.2148.56	SUPPORTO GUARNIZIONI D. 14		3					

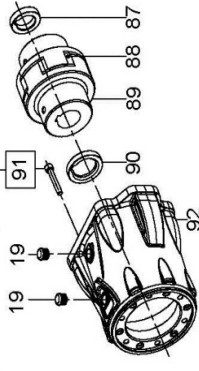


**VKH**

**DIS. COD. 72.9509.00**

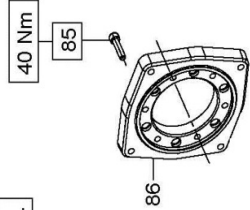
Campana e Giunto per accoppiamenti a motori idraulici SAE C

OPTIONAL 40 Nm



Flangia tipo "A" per azionamenti diretti

OPTIONAL 40 Nm



15

14

10 Nm

40 Nm

10 Nm

13

12

11

10

17

16

9

18

19

20

21

22

23

24

26

27

28

29

30

31

32

33

34

35

36

37

38

39

40

\*\*

Coppia di pre-serraggio 10÷15 Nm

9

2

3

10 Nm

24

80

81

82

83

84

85

86

87

Preza di Forza Diretta Senza Riduttore

OPTIONAL 10 Nm

9

2

3

24

76

22

23

47

35 Nm

48

80 Nm

49

\*\*\*\*

70 Nm

68

69

70

71

72

73

74

40 Nm

74

65

66

67

68

69

70

71

40 Nm

79

78

79

78

79

40 Nm

77

20 Nm

29

28

29

10 Nm

100

101

99

17 Nm

\*\*\*

58

57

56

53

54

52

51

50

49

48

35 Nm

47

Preza di forza ausiliare su lato opposto azionamento

OPTIONAL

\*\*\*\*

10 Nm

96

360 Nm

95

94

76

23

93

64

24

76

95

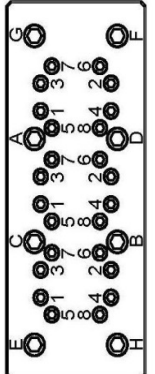
94

76

OPERAZIONE 1 : Serraggio viti M12x260 pos. 57 in due fasi secondo la sequenza indicata in figura : (A-B-C-D-E-F-G-H)  
1° Fase = 40 Nm  
2° Fase = 80 Nm

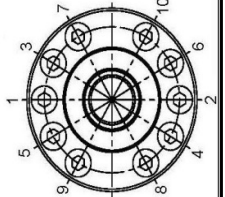
OPERAZIONE 2 : Serraggio viti M8x100 pos. 56 in quattro fasi secondo la sequenza indicata in figura : (1-2-3-4-5-6-7-8)  
1° Fase = 20 Nm  
2° Fase = 30 Nm  
3° Fase = 35 Nm  
4° Fase = 35 Nm

Serraggio viti camice e viti testata pos. 56 e pos. 57

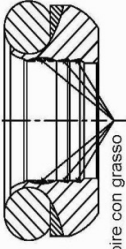


Serraggio viti supporto guarnizioni pos. 60

Serraggio viti M6x80 in due fasi secondo la sequenza indicata (1-2-3-4-5-6-7-8-9-10)  
1° Fase = 17 Nm  
2° Fase = 17 Nm ( controllo taratura ripetendo la sequenza )



\*\*\* Lubrificare con grasso al silicone tipo OKS 1110 attendendosi alle operazioni sotto indicate :  
a) Il diametro esterno deve risultare solo leggermente inumidito.  
b) Sul diametro interno il grasso deve essere applicato prestando particolare cura al riempimento di tutte le sacche comprese tra i labori di tenuta, come indicato in figura.



Sacche da riempire con grasso

\*\*\*\* Fissare con Locitte 243 BLU cod. 12.0064.00.

\* Lubrificare il gambo filettato con grasso al Bisolfuro di Molibdeno cod. 12.0015.00.

\*\* Lubrificare con grasso al silicone tipo OKS 1110 Il diametro esterno ed il diametro interno devono risultare solo leggermente inumiditi.

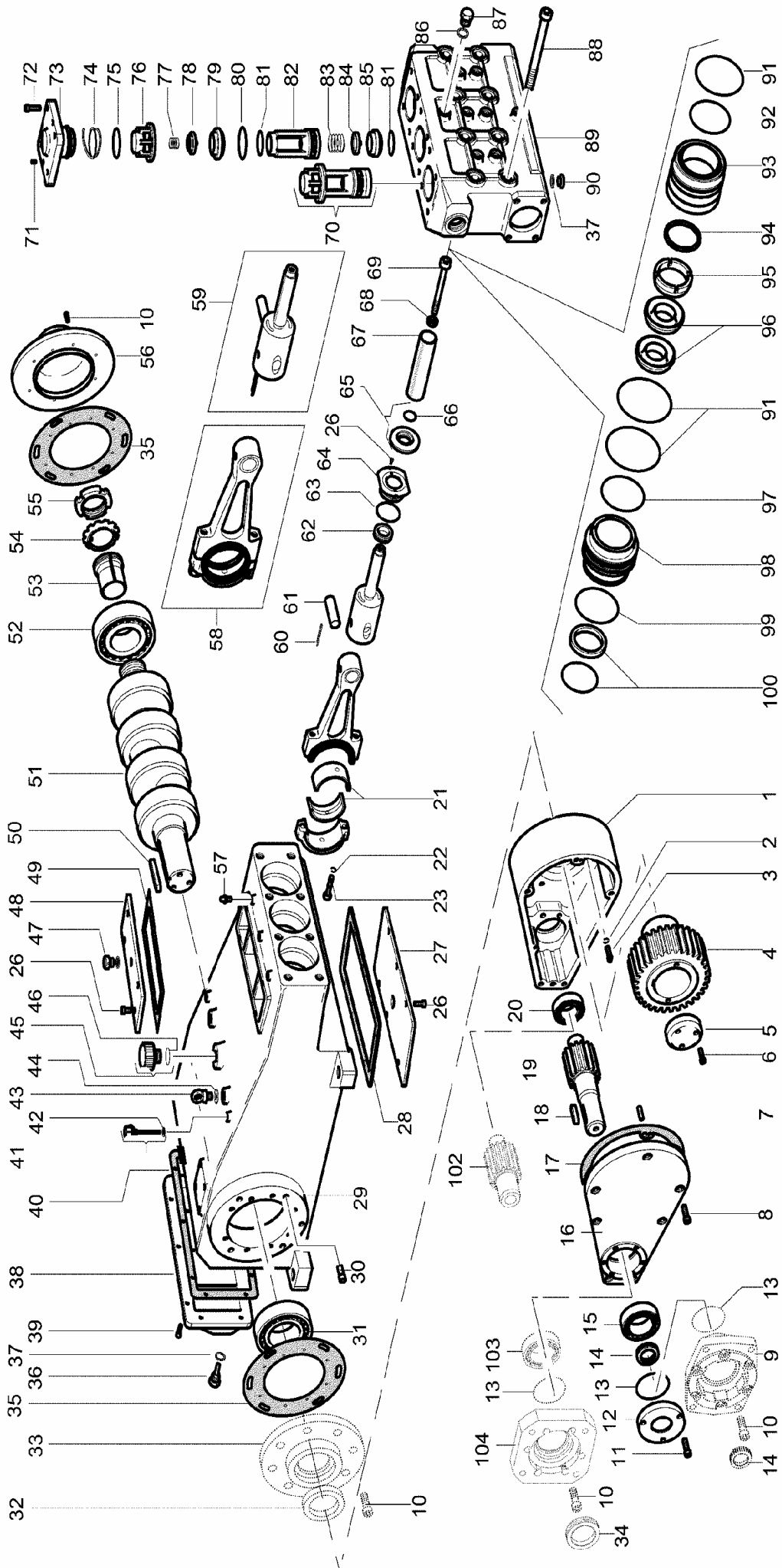
**KIT RICAMBIO – SPARE KIT**

<b>A</b>	Kit tenute pompanti – Plunger packing kit	VKH12 (D.12)	VKH14 (D.14)
<b>B</b>	Kit tenute valvole – Valves seals kit	KIT 2037	KIT 2035
<b>C</b>	Kit tenute complete – Complete seals kit	KIT 2128	KIT 2129
<b>D</b>	Kit valvole aspiraz./mandata – Suction + outlet valves kit	KIT 2110	KIT 2130
<b>E</b>	Kit bronzine bielle – Conrod bushing kit	KIT 2135 (STD) - 2154 (+0,25) - 2155 (+0,50)	
<b>F</b>	Kit intercambiabilità VK-VKH - VK-VKH interchangeability kit	KIT 2343	KIT 2344



**VKH12  
VKH14**

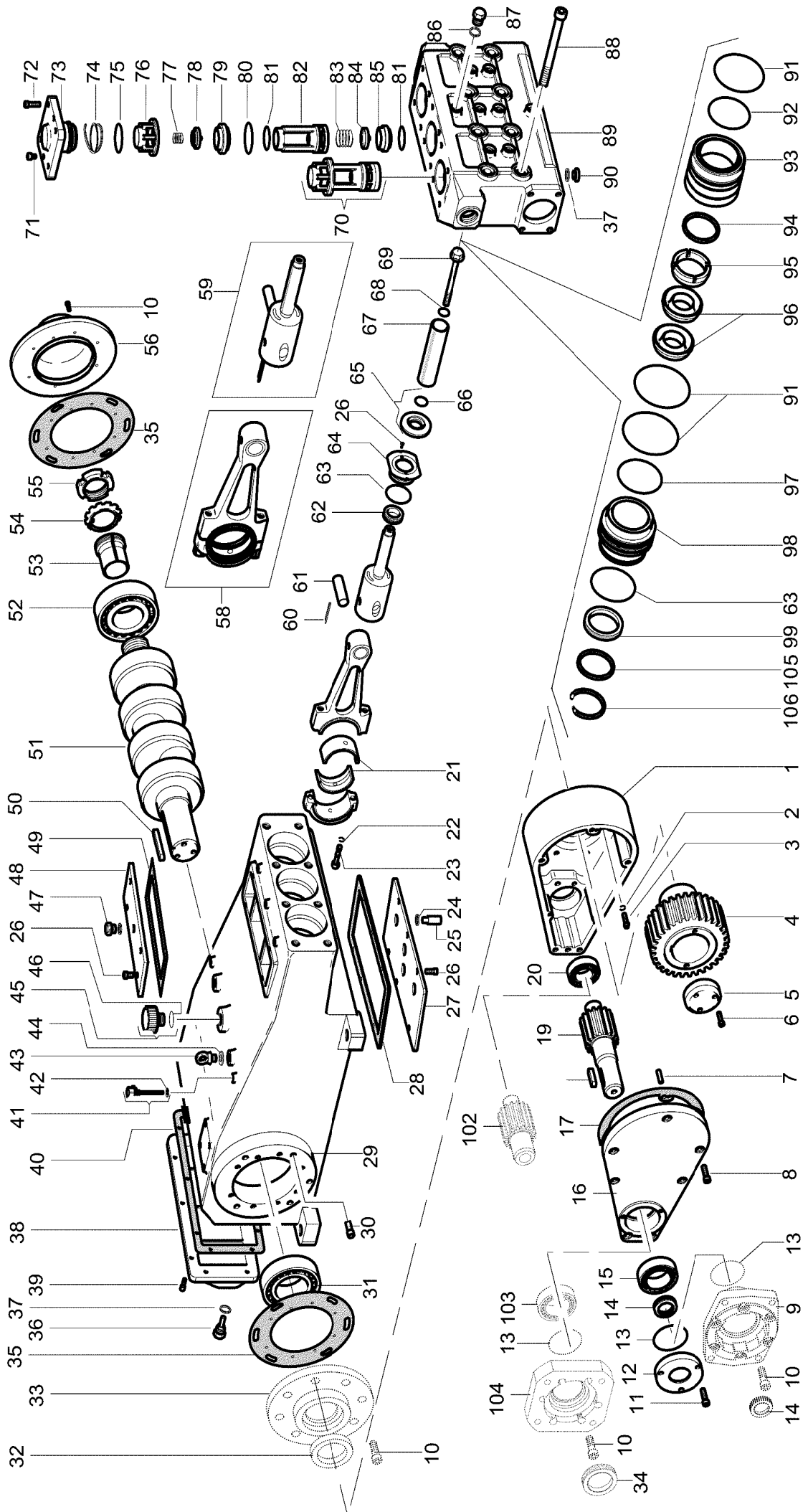
POS	CODE CODICE	DESCRIPTIONE DESCRIZIONE	KIT	NR. PCS.	POS	CODE CODICE	DESCRIPTIONE DESCRIZIONE	KIT	NR. PCS.	POS	CODE CODICE	DESCRIPTIONE DESCRIZIONE	KIT	NR. PCS.
1	71.0100.22	CARTER POMPA		1	42	90.3861.00	OR D. 26,65x2,62 NBR 70SH 3106	A-C-F	3	80	71.2258.51	TAPPO CARTER		6
2	91.8590.00	CUSCINETTO A RULLI D. 50x90x32		2	43	71.2113.70	BUSSOLA GUARNIZIONI D. 12	A-C-F	3	81	71.2259.51	CAPPUCCIO TAPPO CARTER		3
3	90.3918.00	OR D. 94,92x2,62 NBR 70SH 3375	C	2		71.2114.70	BUSSOLA GUARNIZIONI D. 14	A-C-F	3	82	90.9243.00	SEMIBOCCOLA TESTA BIELLA - INF.	E	3
4	71.2200.81	SPESSORE DI RASAMENTO 0,1 mm.		-	44	71.2243.68	ANELLO ANTISTRUSORE D. 12	A-C-F	3		90.9244.00	SEMIBOCCOLA TESTA BIELLA +0,25 - INF.	E	3
	71.2203.81	SPESSORE DI RASAMENTO 0,25 mm.				71.2246.68	ANELLO ANTISTRUSORE D. 14	A-C-F	3		90.9245.00	SEMIBOCCOLA TESTA BIELLA +0,50 - INF.	E	3
5	90.0756.00	ANELLO SEEGER D. 45		1	45	71.0607.56	CAMICIA	F	3	83	90.9240.00	SEMIBOCCOLA TESTA BIELLA - SUP.	E	3
6	70.2118.01	SPIA LIVELLO OLIO		1	46	90.3702.00	OR D. 38,00x2,00 NBR 70SH	A-C-F	3		90.9241.00	SEMIBOCCOLA TESTA BIELLA +0,25 - SUP.	E	3
7	90.3877.00	OR D. 39,34x2,62 NBR 70SH 3156	C	1	47	99.3261.00	VITE M8x100 UNI 5931		24		90.9242.00	SEMIBOCCOLA TESTA BIELLA +0,50 - SUP.	E	3
8	71.1501.22	COPERCHIO LATERALE LATO SPIA		12	48	99.4950.00	VITE M12x260 UNI 5931		8	84	90.9110.00	BOCCOLA PIEDE BIELLA		3
9	99.1867.00	VITE M6x18 UNI 5931		1	49	71.1270.56	TESTATA PER PISTONE D. 12-14		1	97	71.1011.60	ANELLO DI TESTA D. 12	F	3
10	98.2187.00	OR D. 17,13x2,62 NBR 70SH 3068	C	1	50	36.2055.70	GUIDA VALVOLA	D	3	98	71.2288.56	SUPPORTO INTERMEDIO D. 12-14	F	3
11	98.2187.00	TAPPO G 1/2"x10 TE27 ZINC.		1	51	94.7423.00	MOLLA Dm. 13,9x23	D	3	99	71.0508.66	STELO GUIDA PISTONE	F	3
12	99.1968.00	VITE M6x50 UNI 5931		8	52	36.2056.66	VALVOLA	D	9	100	99.1994.00	VITE M6x65 5931		6
13	90.3604.00	OR D. 25,12x1,78 (2100)		1	53	93.1865.00	GUARNIZIONE D. 24x29x3,8	B-C-D-F	3	101	90.3528.00	OR D. 30,00x1,5 NBR 70 SH.		3
14	72.2106.95	TUBO PER ASTA LIVELLO OLIO		1	54	36.2052.66	SEDE VALVOLA D. 14 - VK12	D	3	<b>CON FLANGIA "A" – WITH DIRECT DRIVE FLANGE</b>				
15	98.2120.00	TAPPO CON ASTA D. 21,5x91		1	55	36.2102.66	SEDE VALVOLA D. 14 - VK14	D	3	85	99.3098.00	VITE M8x35 UNI 5931		6
16	72.1600.22	COPERCHIO POSTERIORE		1	56	36.2053.66	VALVOLA PIANA	D	3	86	10.0677.20	FLANGIA MOTORE IDRAULICO		1
17	90.4000.00	OR D. 215,00x3,00 NBR 70SH	C	1	57	94.7518.00	MOLLA Dm. 21,6x37	D	3	<b>MOTORE IDR. SAE-C – SAE-C HYDR. MOTOR DRIVE</b>				
18	71.2230.74	STAFFA DI SOLLEVAMENTO		4	58	71.2284.82	BUSSOLA PER PISTONE D. 12	F	3	19	98.2060.00	TAPPO PER FORO D. 15		2
19	98.2060.00	TAPPO PER FORO D. 15		4	59	71.2285.82	BUSSOLA PER PISTONE D. 14	F	3	87	10.0745.70	DISTANZIALE D. 31.75 H.10.5		1
20	99.4266.00	VITE M12x25 UNI 5739		6	60	90.2590.00	ANELLO TEN. ALT. D. 12,0x24,0x11,0 HP	A-C-F	3	88	10.0749.47	ELEMENTO ELASTICO GIUNTO D. 55		1
21	99.3138.00	VITE SERRAGGIO BIELLA		1	61	90.2606.00	ANELLO TEN. ALT. D. 14,0x24,0x11,1 HP	A-C-F	3	89	10.7428.01	GIUNTO ELASTICO D. 40x31.75		1
22	71.0200.35	ALBERO A GOMITI C.50		2	62	99.2000.00	VITE M6x80 5931 12.9 G32TA +M	F	30	90	10.0746.70	DISTANZIALE D. 40 H.10		1
23	91.5000.00	LINGUETTA 12x8x70 UNI 6604		1	63	72.2107.84	GUARNIZIONE SCATOLA RIDUTTORE	C	1	91	99.3146.00	VITE M08x50 UNI 5931		6
24	71.1500.22	COPERCHIO LATERALE LATO PTO		6	64	97.6185.00	SPIA CILINDRICA D. 8x18		1	92	10.0750.20	FLANGIA MOTORE IDRAULICO SAE-C		1
26	90.0606.00	ANELLO SEEGER D. 20		3	65	72.2108.20	SCATOLA RIDUTTORE		2	<b>PDF AUSILIARIA – AUXILIARY PTO</b>				
27	71.0507.15	GUIDA PISTONE		3		97.6152.00	SPIA CILINDRICA D. 5x10	C	1	9	99.1867.00	VITE M6x18 UNI 5931		6
28	96.7140.00	ROSETTA D. 10x50x1		3		90.3948.00	OR D. 209,22x2,62 NBR 70 SH 3825		1	23	91.5000.00	LINGUETTA 12x8x70 UNI 6604		1
29	71.0407.02	PISTONE COMPLETO D. 12		3	67	10.0711.35	CORONA Z34 R1,250 ELICOIDALE		1	24	71.1500.22	COPERCHIO LATERALE LATO PTO		1
30	71.0408.02	PISTONE COMPLETO D. 14		3		10.0712.35	CORONA Z37 R1,500 ELICOIDALE		1	64	97.6152.00	SPIA CILINDRICA D. 5x10		1
31	90.1678.00	ANELLO RAD. D. 38x52x7/8,5	C	3	68	10.0713.35	CORONA Z40 R1,830 ELICOIDALE		1	76	90.1700.00	ANELLO RAD. D. 50x65x8	C	1
32	96.4160.00	RACCORDO A 90° G 1/4", D. 10 - GIREV.		3	69	72.2110.55	RONDELLA FISSAGGIO CORONA		1	93	71.0207.35	ALBERO A GOMITI C.50 D.PTO		1
33	71.2235.66	RACCORDO STROZ. D. 2,5 1/8" M-1/4" F		1	70	99.4307.00	VITE M12x40 UNI 5737		1	94	71.2265.54	DISPOSITIVO DOPPIA PTO S.71		1
34	96.7100.00	ROSETTA D. 10x14x1,5		1	71	91.8577.00	CUSCINETTO A SFERE D. 45x100x25		1	95	93.1775.00	ROSETTA PER TENUTA D. 16,7x24		1
35	71.1650.20	DISTANZIALE PER CAMICIE		1		10.0708.35	PIGNONE Z27 R1,250 ELICOIDALE		1	96	99.5142.00	VITE M16x45 UNI 5931		1
36	90.3663.00	OR D. 4,00x2,00 NBR 70SH	A-C	1		10.0709.35	PIGNONE Z25 R1,500 ELICOIDALE		1	<b>SENZA RIDUTTORE – WITHOUT GEARBOX</b>				
37	90.3891.00	OR D. 52,07x2,62 NBR 70SH 3206	A-C-F	6	72	10.0710.35	PIGNONE Z22 R1,830 ELICOIDALE		1	2	91.8590.00	CUSCINETTO A RULLI D. 50x90x32		1
38	90.0672.00	ANELLO SEEGER D. 30	F	3	73	91.8593.00	CUSCINETTO A SFERE D. 50x110x27		1	3	90.3918.00	OR D. 94,92x2,62 NBR 70SH 3375	C	1
39	71.2167.66	ANELLO PER TENUTA D. 12	F	3	74	72.2109.20	COPERCHIO SCATOLA RIDUTTORE		16	9	99.1867.00	VITE M6x18 UNI 5931		6
	71.2168.66	ANELLO PER TENUTA D. 14	F	3	75	99.3146.00	VITE M8x50 UNI 5931		1	22	71.0200.35	ALBERO A GOMITI C.50		1
40	90.2588.00	ANELLO TEN. ALT. D. 12,0x19,0x6,0 LP	A-C-F	3	76	97.5940.00	SPIA LIVELLO OLIO G 1/2"		1	23	91.5000.00	LINGUETTA 12x8x70 UNI 6604		1
	90.2604.00	ANELLO TEN. ALT. D. 14,0x22,0x6,0 LP	A-C-F	3	77	90.1700.00	ANELLO RAD. D. 50x65x8	C	3	24	71.1500.22	COPERCHIO LATERALE LATO PTO		1
	71.2286.56	SUPPORTO GUARNIZIONI D. 12	F	3	78	71.0307.01	BIELLA COMPLETA		2	76	90.1700.00	ANELLO RAD. D. 50x65x8	C	1
41	71.2287.56	SUPPORTO GUARNIZIONI D. 14	F	3	79	98.2042.50	TAPPO G 1/4"x9 TTE17 ZINC.		2					1



**MS**







**MSR**

### KIT RICAMBIO – SPARE KIT

**A** Kit tenute pompanti – Plunger packing kit

**B** Kit tenute valvole – Valves seals kit

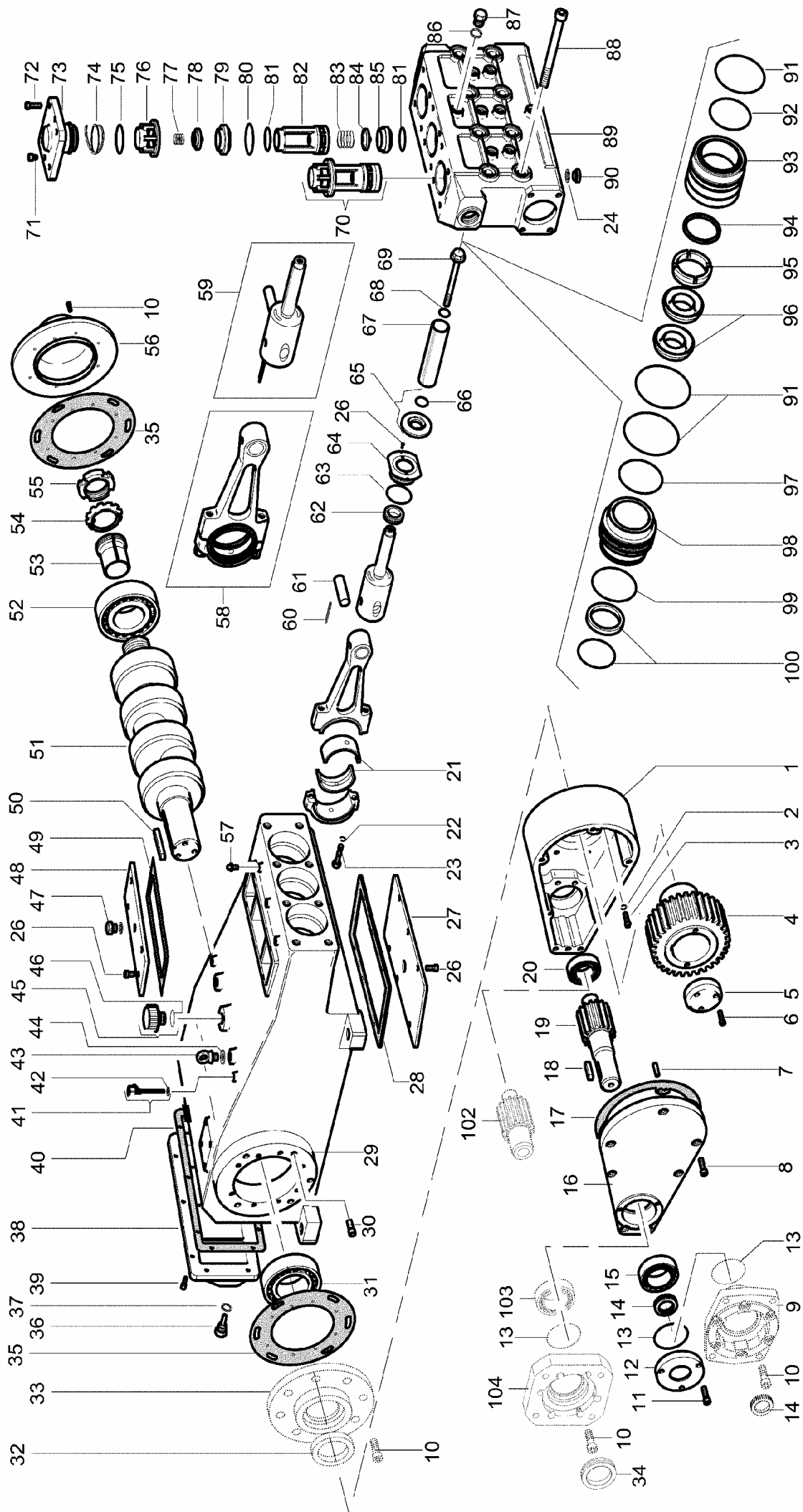
**C** Kit tenute complete – Complete seals kit

<b>MSR36</b> (D.36)	<b>MSR40</b> (D.40)	<b>MSR45</b> (D.45)	<b>MSR50</b> (D.50)
KIT 1178	KIT 1179	KIT 1180	KIT 1181
KIT 1139			
KIT 1182	KIT 1183	KIT 1184	KIT 1185



### MSR36 - MSR40 MSR45 - MSR50

POS	CODE CODICE	DESCRIPTIONE DESCRIZIONE	NR. PCS.	KIT	POS	CODE CODICE	DESCRIPTIONE DESCRIZIONE	NR. PCS.	KIT	DESCRIPTIONE DESCRIZIONE	NR. PCS.	KIT
1	0601.0024.0	SCATOLA RIDUTTORE	1		32	8810.8003.2	ANELLO RAD. D. 70,0x90,0x10,0	1	C	SEDE VALVOLA DI MANDATA	3	
	0601.0046.0	SCATOLA RIDUTTORE 2200 G/MIN.	1		33	0634.0064.0	COPERCIO CUSCINETTO PRESA DIRETTA	1		OR D. 66,00x3,00 NBR SH. 70	3	B-C
2	8720.4700.5	RONDELLA D. 10 UNI 7980	8	C	34	8810.8003.1	ANELLO RAD. D. 65,0x90,0x10,0	1	C	OR D. 50,00x3,00 NBR SH. 70	3	B-C
3	8711.2510.8	VITE M10x40 UNI	8		35	0806.0011.0	GUARNIZIONE COPERCIO CUSCINETTO	2	C	MOLLA VALVOLA D'ASPIRAZIONE	6	
4	0520.0010.0	CORONA Z55 - 1500 G/MIN.	1		36	8010.5700.2	TAPPO MAGNETICO G 1/2"	4	B-C	MOLLA VALVOLA D'ASPIRAZIONE	3	
	0520.0012.0	CORONA Z58 - 1800 G/MIN.	1		37	8720.4300.2	RONDELLA D'ALLUMINIO G 1/2"	4		PIATTELLO VALVOLA D'ASPIRAZIONE	3	
	0520.0028.0	CORONA Z67 - 2200 G/MIN.	1		38	0634.0054.0	COPERCIO POSTERIORE	1		SEDE VALVOLA D'ASPIRAZIONE	3	
4a	10.0714.35	CORONA Z45 - 1500 G/MIN. - ELICOID.	1		39	8711.2115.2	VITE M8x20 UNI 5931 8,8	6	C	RONDELLA DI RAME G 1/4"	8	C
	10.0715.35	CORONA Z48 - 1800 G/MIN. - ELICOID.	1		40	0806.0010.0	GUARNIZIONE COPERCIO POSTERIORE	1		TAPPO G 1/4"	8	
	10.0716.55	CORONA Z51 - 2200 G/MIN. - ELICOID.	1		41	0010.0001.0	ASTA LIVELLO OLIO	2	C	VITE M18x180 UNI 5931 8,8	8	
5	0300.0009.0	FLANGIA BLOCCAGGIO CORONA	1		42	8720.4150.1	RONDELLA G 3/8"	2	C	TESTATA	1	
6	8711.2510.5	VITE M10x25 UNI 5931 8,8	3		43	8720.2600.3	GOLFARE M16	2		TAPPO G 1/2"	3	
7	8721.2600.4	SPINA D. 12,0x40,0	2		44	0300.0003.0	SPIESSORE GOLFARE	2		OR D. 78,00x2,00 NBR SH. 70	9	A-C
8	8711.2511.0	VITE M10x50 UNI 5931 8,8	7		45	8010.5402.7	TAPPO RIEMPIMENTO G 1"	1	2÷4	OR D. 62,00x3,00 NBR SH. 70	9	A-C
9	0101.0010.0	FLANGIA MOTORE IDRAULICO	1		46	8810.1011.6	TAPPO DI SFATIO G 1/2"	1	C	CAMICIA D. 36-40	3	
10	8711.2515.4	VITE M10x30 UNI 5931 8,8	8÷14÷16		47	8010.5600.2	TAPPO DI SFATIO G 1/2"	1		CAMICIA D. 45	3	
11	8711.2515.3	VITE M10x25 UNI 5931 8,8	3		48	0400.0005.0	COPERCIO SUPERIORE	1		CAMICIA D. 50	3	
12	0631.0019.0	FLANGIA RIDUTTORE	1		49	0806.0012.0	GUARNIZIONE COPERCIO SUPERIORE	1	C	DISTANZIALE PRECARICA D. 36-40	3	
13	8810.1013.1	OR D. 11,3x97x2,62 NBR SH. 70 3450	1	C	50	8721.0000.5	LINGUETTA ALBERO	1		DISTANZIALE PRECARICA D. 45	3	
14	8810.8002.6	ANELLO RAD. D. 55,0x75,0x10,0	1	C	51	0500.0010.0	ALBERO POMPA	1		DISTANZIALE PRECARICA D. 50	3	
15	8111.1001.0	CUSCINETTO	1		52	8111.1100.8	CUSCINETTO	1		ANELLO TENUTA GUARNIZIONE D. 36	3	
16	0631.0015.0	COPERCIO RIDUTTORE	1	C	53	8119.2000.4	BUSSOLA DI PRESSIONE	1	C	ANELLO TENUTA GUARNIZIONE D. 40	3	
17	0806.0014.0	GUARNIZIONE RIDUTTORE	1	C	54	8720.6901.2	ROSETTA	1		ANELLO TENUTA GUARNIZIONE D. 45	3	
18	8720.9700.9	LINGUETTA PIGNONE	1		55	8720.2001.2	GHIERA	1		ANELLO TENUTA GUARNIZIONE D. 50	3	
	8720.9701.3	LINGUETTA PIGNONE D. 48	1		56	0634.0058.0	COPERCIO CUSCINETTO	1		GUARNIZIONE PRESSIONE D. 36	3	A-C
	0520.0011.0	PIGNONE Z27 - 1500 G/MIN.	1		57	2500.0002.0	BIELLA COMPLETA	3		GUARNIZIONE PRESSIONE D. 40	3	A-C
	0520.0013.0	PIGNONE Z24 - 1800 G/MIN.	1		58	2500.0106.0	PISTONE COMPLETO	3		GUARNIZIONE PRESSIONE D. 45	3	A-C
19	0520.0018.0	PIGNONE Z27 - 1500 G/MIN. - D. 48	1		59	8721.4201.5	SPINA D. 5,0x36,0	3	C	GUARNIZIONE PRESSIONE D. 50	3	A-C
	0520.0021.0	PIGNONE Z24 - 1800 G/MIN. - D. 48	1		60	0710.0006.0	SPINOTTO D. 28	3		OR D. 56,00x3,00 NBR SH. 90 - MRS 36-40	6	A-C
	0520.0027.0	PIGNONE Z22 - 2200 G/MIN.	1		61	8810.8100.0	ANELLO RAD D. 32,0x45,6x7,0	3	C	OR D. 59,50x3,00 NBR SH. 70 - MRS 45	6	A-C
	0520.0030.0	PIGNONE Z22 - 2200 G/MIN. - D. 48	1		62	8810.1012.7	OR D. 64,77x2,62 NBR SH. 70 3256	3	A-C	OR D. 65,00x3,00 NBR SH. 70 - MSR 50	6	A-C
	10.0717.35	PIGNONE Z22 - 1500 G/MIN. - ELICOID.	1		63	0634.0056.0	COPERCIO PARAOLIO PISTONE	3		SUPPORTO GUARNIZIONE D. 36	6	
	10.0720.35	PIGNONE Z20 - 1800 G/MIN. - ELICOID.	1		64	2050.0000.0	PARASPRUZZI	3		SUPPORTO GUARNIZIONE D. 40	3	
19a	10.0718.55	PIGNONE Z22 - 1500 G/MIN. - ELICOID. - D. 48	1		65	8810.1211.5	OR D. 26,65x2,62 NBR SH. 70 3106	3	A-C	SUPPORTO GUARNIZIONE D. 45	3	
	10.0721.55	PIGNONE Z20 - 1800 G/MIN. - ELICOID. - D. 48	1		66	0242.0107.0	POMPA D. 36	3		SUPPORTO GUARNIZIONE D. 50	3	
	10.0723.35	PIGNONE Z17 - 2200 G/MIN. - ELICOID.	1		67	0242.0108.0	POMPA D. 40	3		ANELLO DI TENUTA D. 36	3	A-C
	10.0724.55	PIGNONE Z17 - 2200 G/MIN. - ELICOID. - D. 48	1			0242.0109.0	POMPA D. 45	3		ANELLO DI TENUTA D. 40	3	A-C
20	8111.1000.2	CUSCINETTO	1			0242.0110.0	POMPA D. 50	3		ANELLO DI TENUTA D. 50	3	A-C
21	8120.0000.1	BRONZINA TESTA BIELLA	3		68	8810.1105.0	OR D. 17,00x2,00 NBR SH. 70	3	A-C	PIGNONE Z24 - 1800 G/MIN.	3	
22	8720.4600.6	RONDELLA D. 12 UNI 1751	6	C	69	0352.0012.0	VITE BLOCCAGGIO POMPA	3		PIGNONE Z20 - 1800 G/MIN. - ELICOID. - SCAN.	3	
23	0350.0007.0	VITE BIELLA	6	C	70	2080.0504.0	GRUPPO VALVOLA	3		PIGNONE Z22 - 1500 G/MIN. - SCAN.	3	
24	8720.4300.0	RONDELLA D'ALLUMINIO G 1/4"	3	C	71	8712.4535.8	VITE M10x25 UNI 5925	6		CUSCINETTO	3	
25	0840.0002.0	RACCORDO G 1/4"	3		72	8711.3515.3	VITE M14x45 UNI 5931 8,8	12	B-C	FLANGIA MOTORE IDRAULICO	3	
26	8711.1515.2	VITE M6x14 UNI 5931 8,8	16		73	0631.0011.0	COPERCIO VALVOLE	3		ANELLO SUPPORTO RASCHIATORE D. 40	3	
27	0400.0015.0	COPERCIO INFERIORE	1	C	74	8811.1200.2	ANELLO ANTIESTRUSORE	3	B-C	ANELLO SUPPORTO RASCHIATORE D. 45	3	
28	0806.0013.0	GUARNIZIONE COPERCIO INFERIORE	1	C	75	8810.1021.9	GUIDA VALVOLA DI MANDATA	3		ANELLO D'ARRESTO D. 55 - MSR 40	3	
29	0601.0037.0	CORPO POMPA	1		76	0213.0011.0	MOLLA VALVOLA DI MANDATA	3		ANELLO D'ARRESTO D. 58 - MSR 45	3	
30	0340.0001.0	PERNO DI RIFERIMENTO	1		77	0902.0009.0	PIATTELLO VALVOLA DI MANDATA	3		ANELLO D'ARRESTO D. 58 - MSR 45	3	
31	8111.1001.6	CUSCINETTO	1		78	0822.0011.0	PIATTELLO VALVOLA DI MANDATA	3			3	



**MSZ-MSN**

**KIT RICAMBIO – SPARE KIT**

- A** Kit tenute pompanti – Plunger packing kit
- B** Kit tenute valvole – Valves seals kit
- C** Kit tenute complete – Complete seals kit

<b>MSZ/N36</b> (D.36)	<b>MSZ/N40</b> (D.40)	<b>MSZ/N45</b> (D.45)	<b>MSZ/N50</b> (D.50)	<b>MSZ/N55</b> (D.55)
KIT 1157	KIT 1158	KIT 1159	KIT 1160	KIT 1161
KIT 1162				
KIT 1163	KIT 1164	KIT 1165	KIT 1166	KIT 1167

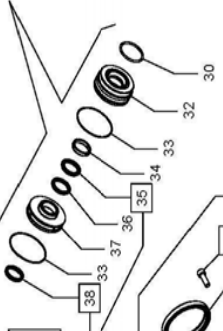
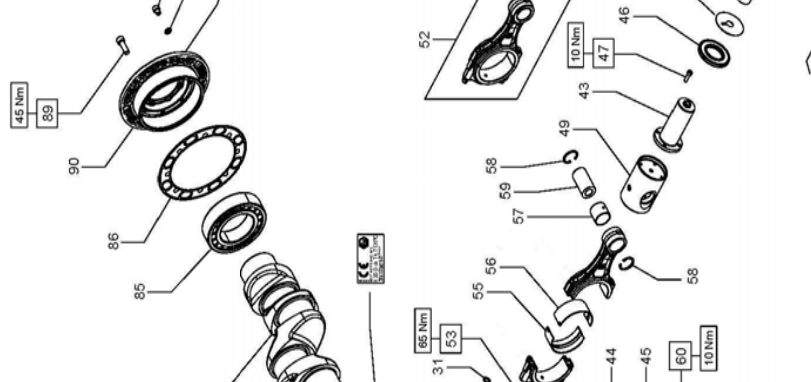
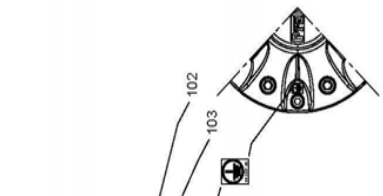
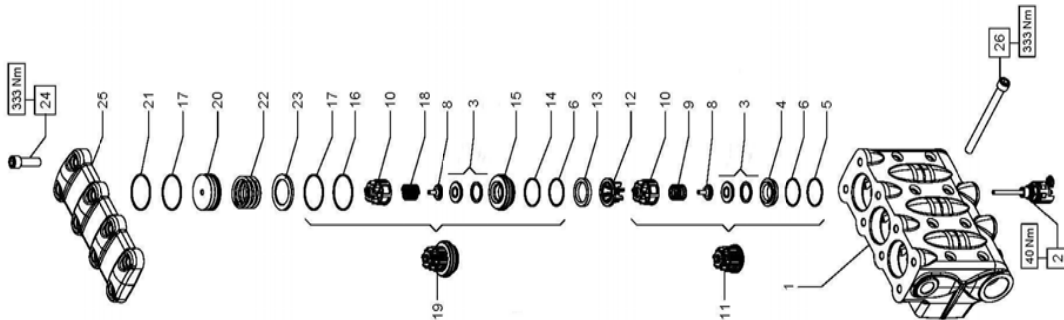
**MSZ/N36 - MSZ/N40**  
**MSZ/N45 - MSZ/N50**  
**MSZ/N55**



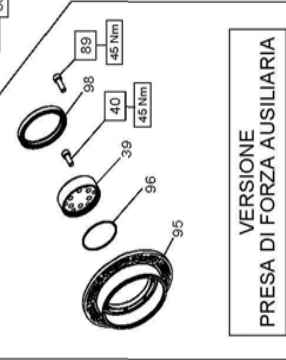
POS	CODE CODICE	DESCRIPTIONE DESCRIZIONE	NR. PCS.	KIT	POS	CODE CODICE	DESCRIPTIONE DESCRIZIONE	NR. PCS.	KIT
1	0601.0024.0 0601.0046.0	SCATOLA RIDUTTORE 2200 G/MIN. SCATOLA RIDUTTORE 2200 G/MIN.	1		38	0634.0054.0	COPERCIO POSTERIORE	1	
2	8720.4700.5	RONDELLA D. 10 UNI 7980	8	C	39	8711.2115.2	VITE M8x20 UNI 5931	6	C
3	8711.2510.8	VITE M10x40 UNI 5931 8,8	8		40	0806.0010.0	GUARNIZIONE COPERCIO POSTERIORE	2	
4	0520.0010.0 0520.0012.0 0520.0028.0	CORONA Z55 - 1500 G/MIN. CORONA Z58 - 1800 G/MIN. CORONA Z67 - 2200 G/MIN.	1		41	0010.0001.0	ASTA LIVELLO OLIO	2	C
4a	10.0714.35 10.0715.35 10.0716.55	CORONA Z48 - 1500 G/MIN. - ELICOID. CORONA Z48 - 1800 G/MIN. - ELICOID. CORONA Z51 - 2200 G/MIN. - ELICOID.	1		42	8720.4150.1	RONDELLA G 3/8"	2	
5	0300.0009.0	FLANGIA BLOCCAGGIO CORONA	1		43	8720.2600.0	GOLFARE M16	2	
6	8711.2510.5	VITE M10x25 UNI 5931 8,8	3		44	0300.0003.0	SPRESSORE GOLFARE	2+4	
7	8721.2600.4	SPINA D. 12,0x40,0	2		45	8010.5402.7	TAPPO RIEMPIMENTO G 1"	1	
8	8711.2511.0	VITE M10x50 UNI 5931 8,8	1		46	8810.1011.6	TAPPO RIEMPIMENTO G 1"	1	
9	0101.0010.0	FLANGIA MOTORE IDRAULICO	1		47	8010.5600.2	TAPPO DI SFATIO G 1/2"	1	
10	8711.2515.4	VITE M10x30 UNI 5931 8,8	8+14+16		48	0400.0005.0	COPERCIO SUPERIORE	1	
11	8711.2515.3	VITE M10x25 UNI 5931 8,8	3		49	0806.0012.0	GUARNIZIONE COPERCIO SUPERIORE	1	C
12	0631.0019.0	FLANGIA RIDUTTORE	2		50	8721.0000.5	LINGUETTA ALBERO	1	
13	8810.1013.1	OR D. 113,97x2,62 NBR SH. 70 3450	1		51	0500.0010.0	ALBERO POMPA	1	
14	8810.8002.6	ANELLO RAD. D. 55,0x75,0x10,0	1		52	8111.1100.8	CUSCINETTO	1	
15	8111.1001.0	CUSCINETTO	3		53	8119.2000.4	BUSSOLA DI PRESSIONE	1	C
16	0631.0015.0	COPERCIO RIDUTTORE	1		54	8720.6901.2	ROSETTA	1	
17	0806.0014.0	GUARNIZIONE RIDUTTORE	1		55	8720.2001.2	GHIERA	1	
18	8720.9700.9 8720.9701.3	LINGUETTA PIGNONE LINGUETTA PIGNONE D. 48	1		56	0634.0075.0	COPERCIO CUSCINETTO	1	
19	0520.0011.0 0520.0013.0 0520.0018.0 0520.0021.0 0520.0027.0 0520.0030.0	PIGNONE Z27 - 1500 G/MIN. PIGNONE Z24 - 1800 G/MIN. PIGNONE Z27 - 1500 G/MIN. - D. 48 PIGNONE Z24 - 1800 G/MIN. - D. 48 PIGNONE Z22 - 2200 G/MIN. PIGNONE Z22 - 2200 G/MIN. - D. 48	1		57	8010.7750.3	BIELLA COMPLETA	3	C
19a	10.0717.35 10.0720.35 10.0718.55 10.0721.55 10.0723.35 10.0724.55	PIGNONE Z22 - 1500 G/MIN. - ELICOID. PIGNONE Z27 - 1800 G/MIN. - ELICOID. PIGNONE Z27 - 1500 G/MIN. - ELICOID. - D. 48 PIGNONE Z20 - 1800 G/MIN. - ELICOID. - D. 48 PIGNONE Z17 - 2200 G/MIN. - ELICOID. PIGNONE Z17 - 2200 G/MIN. - ELICOID. - D. 48	1		58	2500.0002.0	PISTONE COMPLETO	3	C
20	8111.1000.2	CUSCINETTO	1		59	2500.0106.0	PISTONE COMPLETO	3	C
21	8120.0000.1	BRONZINA TESTA BIELLA	1		60	8721.4201.5	SPINOTTO D. 28	3	C
22	8720.4600.6	RONDELLA D. 12 UNI 1751	3	C	61	0710.0006.0	SPINOTTO D. 28	3	C
23	0350.0007.0	VITE BIELLA	6		62	8810.8100.0	ANELLO RAD. D. 32,0x45,0x7,0	3	
24	8811.1012.7	RONDELLA DI TENUTA G 1/2"	3	B-C	63	8810.1012.7	OR D. 64,77x2,62 NBR SH. 70 3256	3	
26	8711.1560.2	VITE M6x14 UNI 5931	16		64	0634.0056.0	COPERCIO PARALLO PISTONE	3	A-C
27	0400.0007.0	COPERCIO INFERIORE	1		65	2050.0000.0	PARASPRUZZI	3	
28	0806.0013.0	GUARNIZIONE COPERCIO INFERIORE	1	C	66	8810.1211.5	OR D. 26,65x2,62 NBR SH. 70 3106	3	
29	0601.0022.0	CORPO POMPA	1			0242.0107.0	POMPA D. 36	3	
30	0340.0001.0	PERNO DI RIFERIMENTO	1		67	0242.0108.0	POMPA D. 40	3	
31	8111.1001.6	CUSCINETTO	1	C		0242.0109.0	POMPA D. 45	3	
32	8810.8003.2	ANELLO RAD. D. 70,0x90,0x10,0	1			0242.0110.0	POMPA D. 50	3	
33	0634.0064.0	COPERCIO CUSCINETTO PRESA DIRETTA	1			0242.0111.0	POMPA D. 55	3	
34	8810.8003.1	ANELLO RAD. D. 65,0x90,0x10,0	1	C		8810.1105.0	OR D. 17,00x2,00 NBR SH. 70	3	A-C
35	0806.0011.0	GUARNIZIONE COPERCIO CUSCINETTO	2	C		0242.0107.0	POMPA D. 36	3	
36	8010.5700.2	TAPPO MAGNETICO G 1/2"	1			0242.0108.0	POMPA D. 40	3	
37	8720.4300.2	RONDELLA D'ALLUMINIO G 1/2"	4	C		0242.0109.0	POMPA D. 45	3	
						0242.0110.0	POMPA D. 50	3	
						0242.0111.0	POMPA D. 55	3	
						8810.1105.0	OR D. 17,00x2,00 NBR SH. 70	3	A-C
						0352.0012.0	VITE BLOCCAGGIO POMPA	3	
						2080.0608.0	GRUPPO VALVOLA - MSZ	3	
						2080.0650.0	GRUPPO VALVOLA - MSN	3	
						8711.2560.1	VITE M10x16 UNI 5931	6	
						0350.0008.0	VITE COPERCIO VALVOLE	12	
						0632.0012.0	COPERCIO VALVOLE	3	B-C
						8811.1200.2	ANELLO ANTISTRORE	3	B-C
						8810.1021.9	OR D. 65,09x3,53 NBR SH. 70 168	3	
						0212.0016.0	GUIDA VALVOLA DI MANDATA	3	
						0902.0015.0	MOLLA VALVOLA DI MANDATA - MSZ	3	
						0902.0009.0	MOLLA VALVOLA DI MANDATA - MSN	3	
						0822.0016.0	PIATTELLO VALVOLA DI MANDATA - MSZ	3	
						0822.0011.0	PIATTELLO VALVOLA DI MANDATA - MSN	3	
						0812.0044.0	SEDE VALVOLA DI MANDATA - MSZ	3	
						0812.0013.0	SEDE VALVOLA DI MANDATA - MSN	3	
						8810.1116.6	OR D. 66,00x3,00 NBR SH. 70	3	B-C
						8810.1115.9	OR D. 50,00x3,00 NBR SH. 70	3	B-C
						0212.0014.0	GUIDA VALVOLA D'ASPIRAZIONE - MSZ/N	3	
						0631.0021.0	FLANGIA MOTORE IDRAULICO	1	
						0631.0021.0	FLANGIA MOTORE IDRAULICO	1	

# MW HP

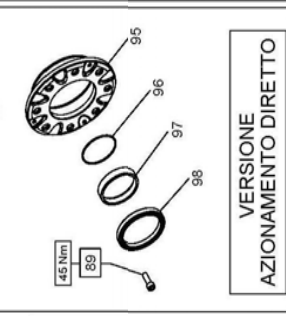
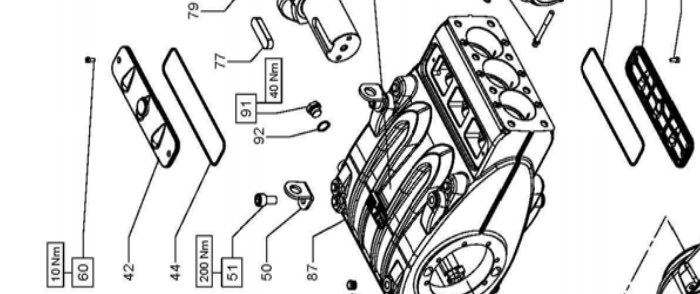
DIS. COD. 73.9500.00



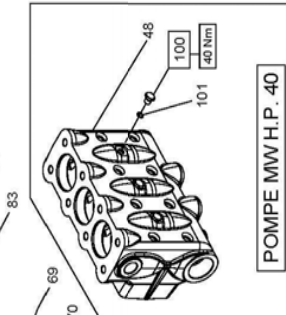
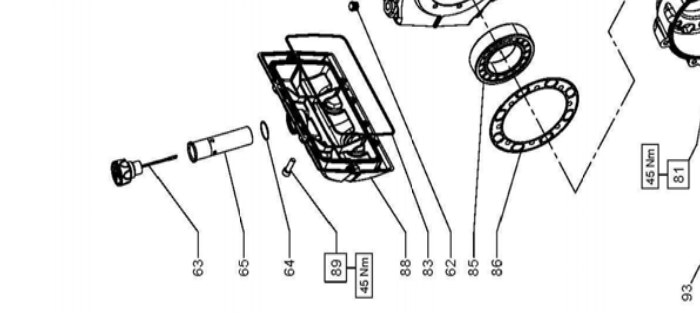
Ingrassare con OCILIS 250 penetrazione 290



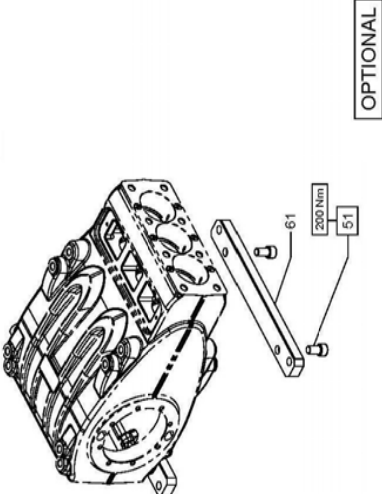
VERSIONE PRESA DI FORZA AUSILIARIA



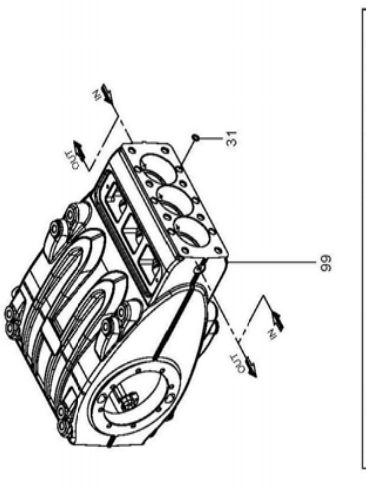
VERSIONE AZIONAMENTO DIRETTO



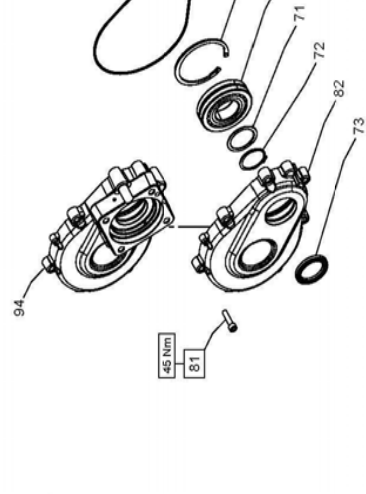
POMPE MW H.P. 40



OPTIONAL



VERSIONE POMPE CON SISTEMA FLUSHING





### KIT RICAMBIO – SPARE KIT

<b>A</b>	Kit tenute pompanti – Plunger packing kit	MW32 (D.32)	MW36 (D.36)	MW40 (D.40)
<b>B</b>	Kit valvole – Valves kit	KIT 2136	KIT 2137	KIT 2138
<b>C</b>	Kit tenute complete – Complete seals kit	KIT 2144	KIT 2145	KIT 2146
<b>D</b>	Kit bronzine bielle – Conrod bushing kit	KIT 2150 - 2151 (+0,25) - 2153 (+0,50)		
<b>E</b>	Kit piedi di fissaggio – Mounting feet kit	KIT 2152		

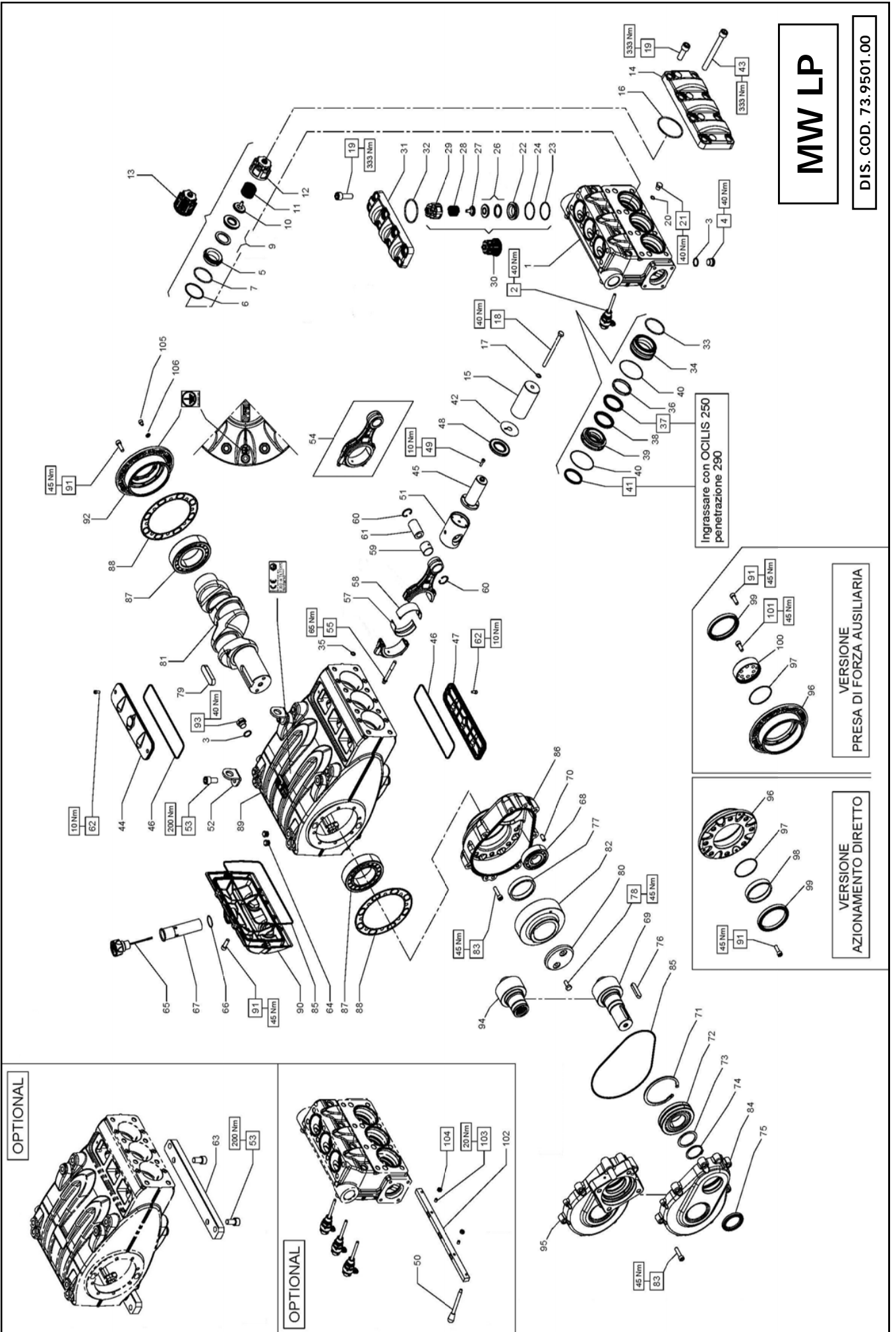


**MW32**  
**MW36**  
**MW40**

POS	CODE CODICE	DESCRIPTIONE DESCRIZIONE	NR. PCS.	KIT	POS	CODE CODICE	DESCRIPTIONE DESCRIZIONE	NR. PCS.	KIT	POS	CODE CODICE	DESCRIPTIONE DESCRIZIONE	NR. PCS.	KIT
1	73.1200.15	TESTATA PER PISTONE D. 32-36	1		37	73.2110.68	SUPPORTO GUARNIZIONE D. 32	3		75	73.2105.89	ANELLO APPOGGIO CORONA	1	
	73.1202.15	TESTATA PER PISTONE D. 32-36 – NPT				73.2111.68	SUPPORTO GUARNIZIONE D. 36			76	99.3667.00	VITE M10x25 UNI 5739	2	
2	10.7444.01	DISPOSITIVO APERTURA VALVOLE	3			73.2112.68	SUPPORTO GUARNIZIONE D. 40			77	91.5110.00	LINGUETTA 22x14x80 UNI 6604	1	
	10.7445.01	DISPOSITIVO APERTURA VALVOLE - ATEX				90.2780.00	ANELLO TEN. ALT. D. 32x40x5,5 LP		A-C	78	74.2132.55	FERMO CORONA	1	
3	36.2088.01	VALVOLA SFERICA - COMPLETA	6			90.2798.00	ANELLO TEN. ALT. D. 36x44x5,5 LP		A-C	79	73.0200.35	ALBERO A GOMITI C. 70	1	
	36.2067.66	SEDE VALVOLA D'ASPIRAZIONE	3			90.2828.00	ANELLO TEN. ALT. D. 40x48x5,5 LP		A-C	80	10.0770.35	CORONA Z45 R.1.875 – ELICOIDALE	1	
4	90.5260.00	ANELLO ANT'EST. D. 51.5x56x1,5	6	C	41	96.7355.00	ROSETTA D. 16x65x1	3		81	10.0772.35	CORONA Z47 R.2.238 – ELICOIDALE	1	
5	90.3890.00	OR D. 50.47x2.62 NBR SH. 90 3200	6	C	42	73.1500.22	COPERCHIO ISPEZIONE CHIUSO	1		82	99.3710.00	VITE M10x40 UNI 5931	15	
6	36.2090.51	GUIDA VALVOLA INTERNA	6		43	73.0503.36	STELO GUIDA PISTONE - FLANG.	3	C	83	90.4150.00	OR D. 253.6x3.53 NBR SH. 70 41000	2	C
7	90.7600.00	MOLLA Dm. 28.3x30.7	6		44	90.4148.00	OR D. 202.8x3.53 NBR SH. 70 4800	2		84	73.2100.13	SCATOLA RIDUTTORE	1	
8	36.2061.05	GUIDA VALVOLA	6		45	73.1501.22	COPERCHIO ISPEZIONE APERTO	3	C	85	91.8810.00	CUSCINETTO A RULLI D. 80x140x33	2	
9	36.7151.01	GRUPPO VALVOLA D'ASPIRAZIONE	6	B	46	90.1685.00	ANELLO RAD. D. 40x72x7/8,5	3		86	73.2103.84	GUARNIZIONE LATERALE	2	C
10	74.2106.51	DISTANZIALE GUIDA VALVOLA HP	3	B	47	99.1884.00	VITE M6x20 UNI 5931	12		87	73.0100.13	CARTER POMPA	1	
11	74.2106.51	DISTANZIALE GUIDA VALVOLA HP	3	B	48	73.1208.15	TESTATA PER PISTONE D. 40	1		88	73.1600.22	COPERCHIO POSTERIORE CARTER	1	
12	90.5265.00	ANELLO ANT'EST. D. 51.7x56.2x1,5	3	C	49	73.0504.43	GUIDA PISTONE - FLANG.	3		89	99.3686.00	VITE M10x30 UNI 5931	14	
13	36.2069.66	SEDE VALVOLA DI MANDATA	3		50	73.2106.74	STAFFA DI SOLLEVAMENTO	2		90	98.2187.00	COPERCHIO CUSCINETTO	1	
14	90.5276.00	ANELLO ANT'EST. D. 67.5x72x1,5	6	C	51	99.5130.00	VITE M16x30 UNI 5931	2+4	E	91	98.2081.50	TAPPO G 1/2"x10 TE27 - ZINC. - ATEX	2	
15	90.3911.00	OR D. 66.35x2.62 NBR SH. 70 3262	3	C	52	73.0301.01	BIELLA - COMPLETA	3		92	96.7514.00	ROSETTA D. 21.5x27x1,5	2	
16	94.7605.00	MOLLA Dm. 28.5x32	3		53	99.3788.00	VITE SERRAGGIO BIELLA	6		100	98.2046.00	TAPPO G 1/4"x13	3	
17	36.7153.01	GRUPPO VALVOLA DI MANDATA	3	B	54	90.9283.00	SEMIBOCCOLA TESTA BIELLA - INF.	3	D	101	90.3584.00	OR D. 10.82x1.78 NBR SH. 70 2043	3	C
18	74.2110.70	TAPPO VALVOLA DI MANDATA HP	3	B-C	55	90.9284.00	SEMIBOCCOLA TESTA BIELLA +0,25 - INF.	3	D	102	99.3019.00	VITE M8x10 UNI 5931 INOX - ATEX	1	
19	94.7750.00	MOLLA Dm. 58x45.4	3		56	90.9285.00	SEMIBOCCOLA TESTA BIELLA - SUP.	3	D	103	96.7017.50	ROSETTA D. 8.4x15x0,8 - ATEX	1	
20	74.2108.66	ANELLO SEDE VALVOLA DI MANDATA	3		57	90.9280.00	SEMIBOCCOLA TESTA BIELLA - SUP.	3	D	<b>CON SISTEMA FLUSHING - WITH FLUSHING SYSTEM</b>				
21	99.5147.00	VITE M16x55 UNI 5931 - GEOMET	8		58	90.9281.00	SEMIBOCCOLA TESTA BIELLA +0,25 - SUP.	3	D	99	73.0101.13	CARTER POMPA - FLUSHING	1	
22	73.2107.15	COPERCHIO VALVOLE	1		59	90.9282.00	SEMIBOCCOLA TESTA BIELLA +0,50 - SUP.	3	D	<b>CON MOTORE IDRAULICO - WITH HYDRAULIC MOTOR</b>				
23	99.5222.00	VITE M16x180 UNI 5931 - GEOMET	8		60	90.9158.00	BOCCOLA PIEDE BIELLA	3		93	10.0773.55	PIGNONE Z24 R.1.875 – ELICOIDALE	1	
24	96.7105.00	ROSETTA D. 10x18x0,9 – INOX+PTFE	3		61	90.0690.00	ANELLO SEEGER D. 32	6		94	10.0774.55	PIGNONE Z21 R.2.238 – ELICOIDALE	1	
25	99.3830.00	VITE M10x140 UNI 5737	3		62	97.7440.00	SPINOTTO D. 32x55	3	E	95	10.0794.55	PIGNONE Z18 R.2.722 – ELICOIDALE	1	
26	73.0400.09	PISTONE D. 32x117	3		63	99.1837.00	PIEDINO POMPA	4		<b>AZIONAMENTO DIRETTO - DIRECT DRIVE</b>				
27	73.0401.09	PISTONE D. 36x117	3		64	98.2060.00	TAPPO PER FORO D. 15 - TTN18	6		89	73.2155.13	COP. RIDUTTORE HYDRAULIC PACK	1	
28	73.0402.09	PISTONE D. 40x117	3		65	98.2335.00	TAPPO CON ASTA G 1"	1		<b>PDF AUSILIARIA – AUXILIARY PTO</b>				
29	90.4085.00	OR D. 49.21x3.53 NBR SH. 70 153	3	A-C	66	98.2336.00	TAPPO CON ASTA G 1"	1		39	73.2157.54	DISPOSITIVO PRESA DI FORZA AUSIL.	1	
30	90.3825.00	OR D. 10.78x2.62 NBR SH. 70 3043	6	A-C	67	90.3616.00	OR D. 34.65x11.78 NBR SH. 70 2137	1	C	40	99.3671.00	VITE M10x25 UNI 5931	6	
31	73.2116.56	CAMICIA PISTONE D. 32	3		68	73.2102.95	TUBO PER TAPPO CARICO OLIO G 1"	1		89	99.3686.00	VITE M10x30 UNI 5931	8	
32	73.2117.56	CAMICIA PISTONE D. 36	3		69	91.8540.00	CUSCINETTO A RULLI D. 40x90x23	1		95	73.1503.22	COPERCHIO CUSCINETTO APERTO	1	
33	73.2118.56	CAMICIA PISTONE D. 40	3		70	10.0767.35	PIGNONE Z24 R.1.875 - ELICOIDALE	1		96	90.3914.50	OR D. 75.87x2.62 NBR SH. 70 3300	1	
34	90.3710.00	OR D. 81x2 NBR SH. 70	6	A-C	71	10.0768.35	PIGNONE Z21 R.2.238 - ELICOIDALE	1		97	73.2156.54	ANELLO PER AZIONAMENTO DIRETTO	1	
	78.1001.92	ANELLO DI TESTA PISTONE D. 32	3		72	10.0769.35	PIGNONE Z18 R.2.722 - ELICOIDALE	1		98	90.1950.00	ANELLO RAD. D. 90x110x12 – VITON	1	
	74.1000.92	ANELLO DI TESTA PISTONE D. 40	3		73	97.6230.00	SPINA CILINDRICA D. 10x24 UNI 6364	2		<b>PDF AUSILIARIA – AUXILIARY PTO</b>				
35	90.2788.00	ANELLO TEN. ALT. D. 32x44x6/3,5 HP	3	A-C	68	90.1010.00	ANELLO SEEGER D. 120	1		39	73.2157.54	DISPOSITIVO PRESA DI FORZA AUSIL.	1	
	90.2820.00	ANELLO TEN. ALT. D. 36x48x6/3,5 HP	3	A-C	69	91.8599.00	CUSCINETTO A RULLI D. 55x120x29	1		40	99.3671.00	VITE M10x25 UNI 5931	6	
	90.2832.00	ANELLO TEN. ALT. D. 40x55x7,5/4,5 HP	3	A-C	70	73.2104.55	ANELLO APPOGGIO CUSCINETTO	1		89	99.3686.00	VITE M10x30 UNI 5931	8	
36	90.2784.00	ANELLO RESTOP D. 32x44x5,5/3	3	A-C	71	90.0810.00	ANELLO SEGER D. 55 UNI 7435	1		95	73.1503.22	COPERCHIO CUSCINETTO APERTO	1	
	90.2818.00	ANELLO RESTOP D. 36x48x6/3	3	A-C	72	90.1724.00	ANELLO RAD. D. 55x75x8	1		96	90.3914.50	OR D. 75.87x2.62 NBR SH. 70 3300	1	
	90.2838.00	ANELLO RESTOP D. 40x55x8/4,5	3	A-C	73	91.5005.00	LINGUETTA 14x9x60 UNI 6604	1	C	98	90.1950.00	ANELLO RAD. D. 90x110x12 – VITON	1	

# MW LP

DIS. COD. 73.9501.00



Ingrassare con OCILIS 250 penetrazione 290

VERSIONE PRESA DI FORZA AUSILIARIA

VERSIONE AZIONAMENTO DIRETTO

OPTIONAL

OPTIONAL

**KIT RICAMBIO – SPARE KIT**

<b>A</b>	Kit tenute pompanti – Plunger packing kit	MW45 (D.45)	MW50 (D.50)	MW55 (D.55)
<b>B</b>	Kit valvole aspirazione – Suction valves kit	KIT 2139	KIT 2140	KIT 2141
<b>C</b>	Kit valvole mandata – Outlet valves kit	KIT 2147	KIT 2148	KIT 2149
<b>D</b>	Kit tenute complete – Complete seals kit	KIT 2150 - 2151 (+0,25) - 2153 (+0,50)		
<b>E</b>	Kit bronzine bielle – Conrod bushing kit	KIT 2152		
<b>F</b>	Kit piedi di fissaggio – Mounting feet kit	KIT 2189		
<b>G</b>	Kit unione alzavalvole - Valve lifters junction kit			

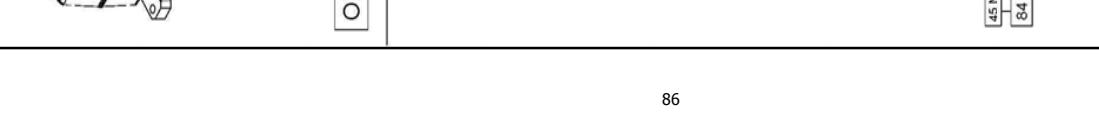
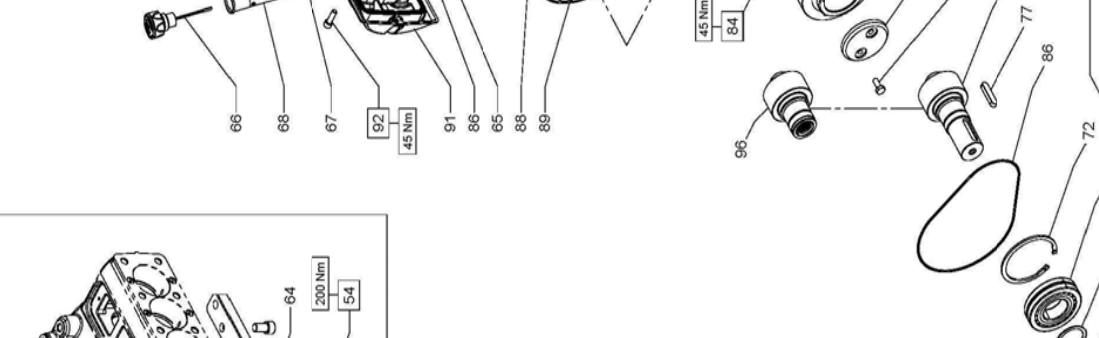
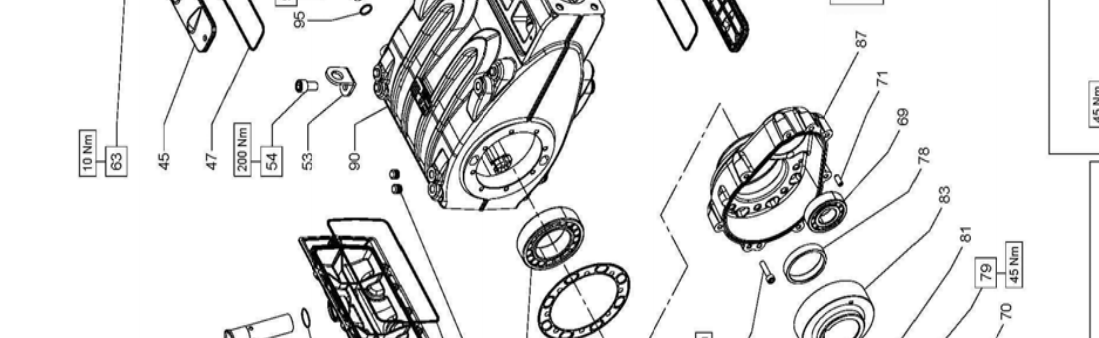
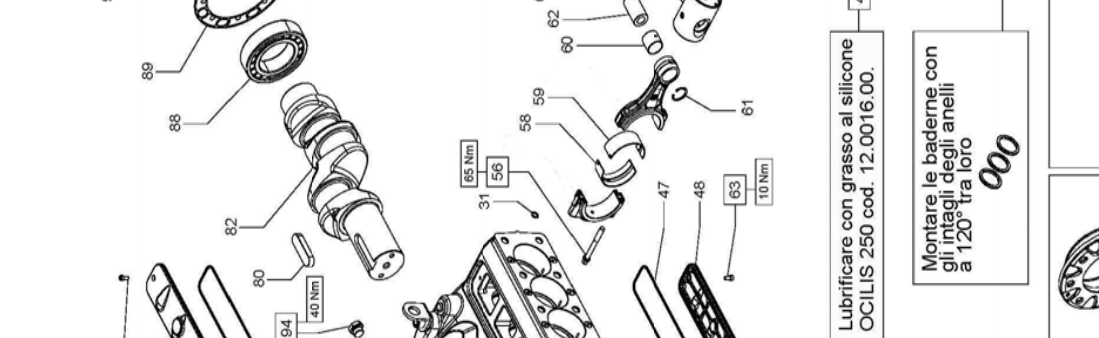
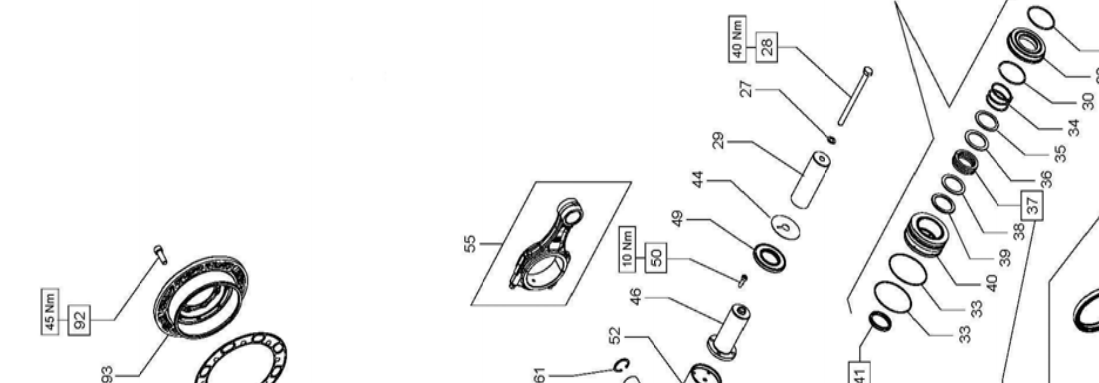
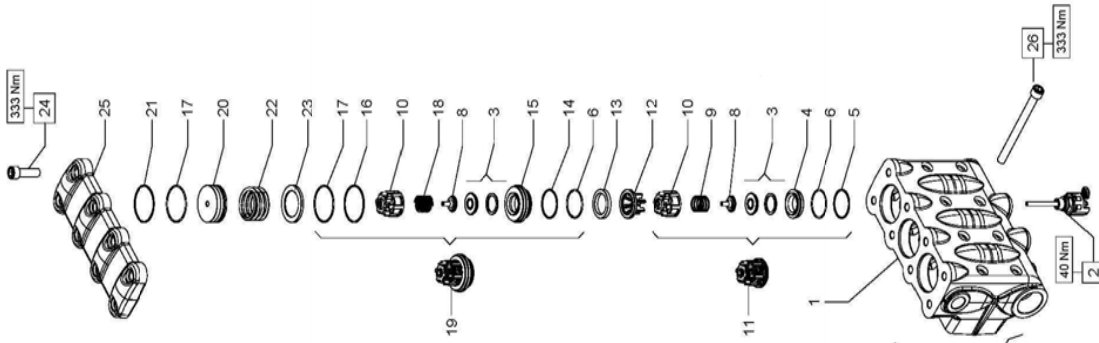


**MW45**  
**MW50**  
**MW55**

POS	CODE CODICE	DESCRIPTIONE DESCRIZIONE	KIT	NR. PCS.	POS	CODE CODICE	DESCRIPTIONE DESCRIZIONE	KIT	NR. PCS.	POS	CODE CODICE	DESCRIPTIONE DESCRIZIONE	KIT	NR. PCS.
1	73.1201.15	TESTATA PER PISTONE D. 45-50-55		1	39	73.2113.68	SUPPORTO GUARNIZIONE D. 45		3	76	91.5005.00	LINGUETTA 14x9x60 UNI 6604		1
2	73.1203.15	TESTATA PER PISTONE D. 45-50-55 – NPT		3		73.2114.68	SUPPORTO GUARNIZIONE D. 50		3	77	73.2105.89	ANELLO APPOGGIO CORONA		1
3	10.7445.01	DISPOSITIVO APERTURA VALVOLE		5	40	73.2115.68	SUPPORTO GUARNIZIONE D. 55		6	78	99.3667.00	VITE M10x25 UNI 5739		2
4	96.7514.00	ROSETTA D. 21.5x27x1.5		3		90.3710.00	OR D. 81x2	A-D	6	79	91.5110.00	LINGUETTA 22x14x80 UNI 6604		1
5	98.2185.00	TAPPO ACCIAIO 1/2"		3		90.2846.00	ANELLO TEN. ALT. D. 45x53x5,5 LP	A-D	3	80	74.2132.55	FERMO CORONA		1
6	36.2066.66	SEDE VALVOLA D'ASPIRAZIONE	D	3	41	90.2860.00	ANELLO TEN. ALT. D. 50x58x5,5 LP	A-D	3	81	73.0200.35	ALBERO A GOMITI C.70		1
7	90.5270.00	ANELLO ANTIEST D. 61.2x67x2	D	3	42	90.2870.00	ANELLO TEN. ALT. D. 55x63x5,5 LP	A-D	3	82	10.0770.35	CORONA Z45 R.1.875 - ELICOIDALE		1
8	90.4105.00	OR D. 59.62x3.53 NBR SH. 70 4237	D	3	43	96.7355.00	ROSETTA D. 16x65x1		3	83	10.0771.35	CORONA Z47 R.2.238 - ELICOIDALE		1
9	36.2087.01	VALVOLA SFERICA - COMPLETA		3	44	99.5212.00	VITE M16x150 UNI 5931 - GEOMET		8	84	10.0772.35	CORONA Z49 R.2.722 - ELICOIDALE		1
10	36.2089.51	GUIDA VALVOLA INTERNA		3	45	73.1500.22	COPERCHIO I SPEZIONE CHIUSO		1	85	99.3710.00	VITE M10x40 UNI 5931		15
11	94.7698.00	IMOLLA Dm. 41.5x37.9		3	46	73.0503.36	STELO GUIDA PISTONE - FLANG.	D	3	86	73.2101.13	COPERCHIO RIDUTTORE		1
12	36.2060.05	GUIDA VALVOLA D'ASPIRAZIONE		3	47	90.4148.00	OR D. 202.8x3.53 NBR SH. 70 4800	D	2	87	90.4150.00	OR D. 253.6x3.53 NBR SH. 70 41000	D	2
13	36.7150.01	GRUPPO VALVOLA D'ASPIRAZIONE	B	3	48	73.1501.22	COPERCHIO I SPEZIONE APERTO	D	3	88	91.8810.00	CUSCINETTO A RULLI D. 80x140x33		1
14	73.2108.15	COPERCHIO VALVOLA D'ASPIRAZIONE		1	49	90.1685.00	ANELLO RAD. D. 40x72x7/8,5	D	3	89	73.2103.84	GUARNIZIONE LATERALE	D	2
15	73.0403.09	PISTONE D. 45x117		3	50	99.1884.00	VITE M6x20 UNI 5931	G	12	90	73.0100.13	CARTER POMPA		1
16	73.0404.09	PISTONE D. 50x117		3	51	94.5400.00	LEVA M8x107		1	91	73.1600.22	COPERCHIO POSTERIORE CARTER		1
17	73.0405.09	PISTONE D. 55x117		3	52	73.0504.43	GUIDA PISTONE - FLANG.		3	92	73.1502.22	COPERCHIO CUSCINETTO		1
18	90.4142.00	OR D. 85.32x3.53 NBR SH. 90 4337	D	3	53	73.2106.74	STAFFA DI SOLLEVAMENTO	F	2	93	98.2187.00	TAPPO G 1/2"x10 TE27 - ZINC.		2
19	96.7105.00	ROSETTA D. 10x18x0.9 – INOX+PTFE		3	54	99.5130.00	VITE M16x30 UNI 5931		2+4	94	98.2181.50	TAPPO G 1/2"x13 PER SONDA D. 6 SS - ATEX		1
20	99.3830.00	VITE M10x140 UNI 5737		3	55	73.0301.01	BIELLA - COMPLETA		3	102	73.2158.64	STAFFA UNIONE ALZAVOLVA	G	1
21	99.5142.00	VITE M16x45 UNI 5931 – GEOMET		16	57	90.9280.00	VITE SERRAGGIO BIELLA		6	103	90.3018.00	VITE M8x10 UNI 5923	G	2
22	90.3584.00	OR D. 10.82x1.78 NBR SH. 90 2043	D	3	58	90.9284.00	SEMIBOCCOLA TESTA BIELLA - INF.	E	3	104	92.2217.00	DADO M8x1.25x5x13 UNI 5589	G	2
23	98.2046.00	TAPPO G 1/4"x13 - INOX		3	59	90.9285.00	SEMIBOCCOLA TESTA BIELLA +0,50 - INF.	E	3	105	99.3019.00	VITE M8x10 UNI 5931 INOX - ATEX		1
24	36.2067.66	SEDE VALVOLA DI MANDATA	D	3	60	90.9288.00	SEMIBOCCOLA TESTA BIELLA - SUP.	E	3	106	96.7017.50	ROSETTA D. 8.4x15x0.8 - ATEX		1
25	90.5260.00	ANELLO ANTIEST. D. 51.5x56x1.5	D	3	61	90.9289.00	SEMIBOCCOLA TESTA BIELLA +0,25 - SUP.	E	3	<b>CON SISTEMA FLUSHING - WITH FLUSHING SYSTEM</b>				
26	90.3890.00	OR D. 50.47x2.62 NBR SH. 90 3200	D	3	62	90.9291.00	SEMIBOCCOLA TESTA BIELLA +0,50 - SUP.	E	3	<b>CARTER POMPA - FLUSHING</b>				
27	36.2088.01	VALVOLA SFERICA - COMPLETA		3	63	90.9158.00	BOCCOLA PIEDE BIELLA		3	<b>CON MOTORE IDRAULICO - WITH HYDRAULIC MOTOR</b>				
28	36.2090.51	GUIDA VALVOLA INTERNA		3	64	90.0690.00	ANELLO SEEGER D. 32		6	94	10.0774.55	PIGNONE Z24 R.1.875 - ELICOIDALE		1
29	94.7605.00	IMOLLA Dm. 28.5x32		3	65	97.7440.00	SPINOTTO D. 32x65		3	95	10.0794.55	PIGNONE Z21 R.2.238 - ELICOIDALE		1
30	36.2061.05	GUIDA VALVOLA DI MANDATA		3	66	73.2000.64	PIEDINO POMPA	F	2	96	73.2155.13	COPERCHIO RIDUTTORE HYDRAULIC PACK		1
31	36.2077.01	GRUPPO VALVOLA DI MANDATA	C	3	67	98.2060.00	TAPPO PER FORO D. 15 - TTN18		6	<b>AZIONAMENTO DIRETTO - DIRECT DRIVE</b>				
32	73.2109.15	COPERCHIO VALVOLA DI MANDATA	D	3	68	98.2335.00	TAPPO CON ASTA G 1"		1	91	99.3686.00	VITE M10x30 UNI 5931		8
33	90.4120.00	OR D. 68.26x3.53 NBR SH. 90 171	D	3	69	98.2336.00	TAPPO CON ASTA G 1" - ATEX		1	96	73.1503.22	COPERCHIO CUSCINETTO APERTO		1
34	90.4115.00	OR D. 63.5x3.53 NBR SH. 70 167	A-D	3	70	90.3616.00	OR D. 34.35x1.78 NBR SH. 70 2137	D	1	97	90.3914.50	OR D. 75.87x2.62 NBR SH. 70 3300		1
35	73.2119.56	CAMICIA PISTONE D. 45		3	71	73.2102.95	TUBO PER TAPPO CARICO OLIO G 1"		1	98	73.2156.54	ANELLO PER AZIONAMENTO DIRETTO		1
36	73.2120.56	CAMICIA PISTONE D. 50		3	72	91.8540.00	CUSCINETTO A RULLI D. 40x90x23		1	99	90.1950.00	ANELLO RAD. D. 90x110x12 - VITON		1
37	73.2121.56	CAMICIA PISTONE D. 55	A-D	6	73	10.0767.35	PIGNONE Z24 R.1.875 - ELICOIDALE		1	<b>PDF AUSILIARIA – AUXILIARY PTO</b>				
38	74.1003.92	ANELLO DI TESTA PISTONE D. 55		3	74	90.0768.35	PIGNONE Z21 R.2.238 - ELICOIDALE		1	91	99.3686.00	VITE M10x30 UNI 5931		8
39	74.1003.92	ANELLO DI TESTA PISTONE D. 45	A-D	3	75	10.0769.35	PIGNONE Z18 R.2.722 - ELICOIDALE		1	96	73.1503.22	COPERCHIO CUSCINETTO APERTO		1
40	90.2850.00	ANELLO TEN. ALT. D. 45x604/5/7.5 HP	A-D	3	76	97.6230.00	SPINA GILINDRICA D. 10x24 UNI 6364		2	97	90.3914.50	OR D. 75.87x2.62 NBR SH. 70 3300		1
41	90.2863.00	ANELLO TEN. ALT. D. 50x65x7.5/4.5 HP	A-D	3	77	90.1030.00	ANELLO SEEGER D. 120		2	99	90.1950.00	ANELLO RAD. D. 90x110x12 - VITON		1
42	90.2873.00	ANELLO TEN. ALT. D. 55x70x7.5/4.5 HP	A-D	3	78	91.8599.00	CUSCINETTO A RULLI D. 55x120x29		1	100	73.2157.54	DISPOSITIVO PRESA DI FORZA AUSILIARIA		1
43	90.2848.00	ANELLO RESTOP D. 45x60x3/6.5	A-D	3	79	73.2104.55	ANELLO APPOGGIO CUSCINETTO		1	101	99.3671.00	VITE M10x25 UNI 5931		6
44	90.2865.00	ANELLO RESTOP D. 50x65x8/4.5	A-D	3	80	90.0810.00	ANELLO SEEGER D. 75		1					
45	90.2875.00	ANELLO RESTOP D. 55x70x8/4.5	A-D	3	81	90.1724.00	ANELLO RAD. D. 55x75x8	D	1					

# MWR HP

DIS. COD. 73.9504.00



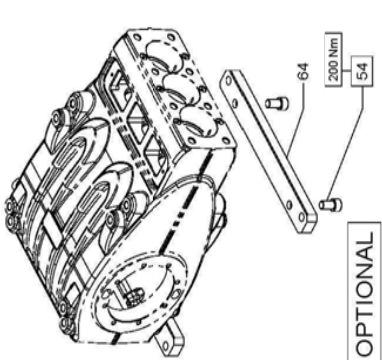
Lubrificare con grasso al silicone OC/LIS 250 cod. 12.0016.00.

Montare le baderne con gli intagli degli anelli a 120° tra loro

VERSIONE PRESA DI FORZA AUSILIARIA

VERSIONE AZIONAMENTO DIRETTO

POMPE MWR H.P. 40



OPTIONAL

**KIT RICAMBIO – SPARE KIT**

<b>A</b>	Kit tenute pompanti – Plunger packing kit
<b>B</b>	Kit valvole – Valves kit
<b>C</b>	Kit tenute complete – Complete seals kit
<b>D</b>	Kit bronzine bielle – Conrod bushing kit
<b>E</b>	Kit piedi di fissaggio – Mounting feet kit

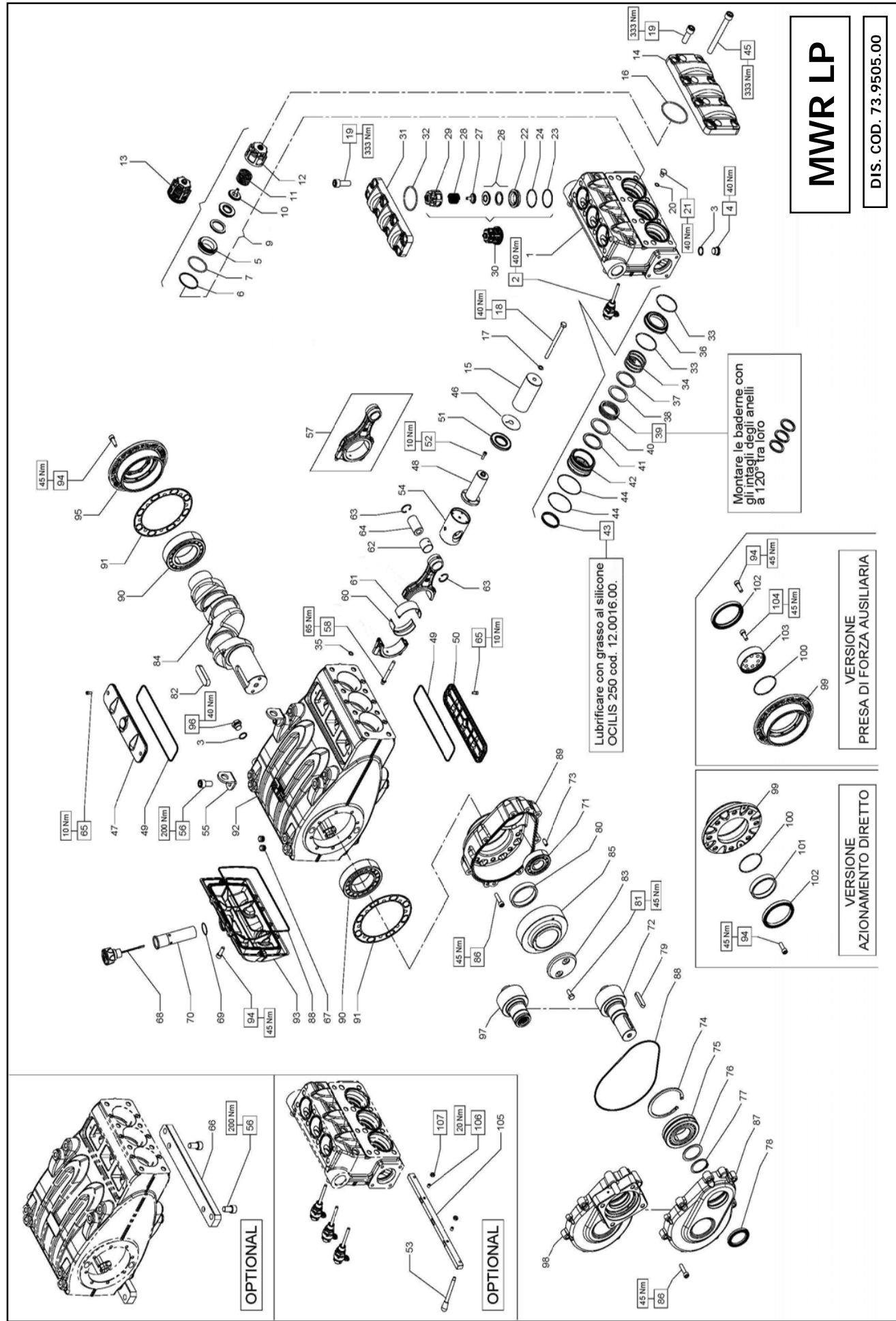
MWR40  
(D.40)

KIT 2162  
KIT 2055  
KIT 2166  
KIT 2150 - 2151 (+0,25) - 2153 (+0,50)  
KIT 2152



**MWR40**

POS	CODE CODICE	DESCRIPTION DESCRIZIONE	NR. PCS.	KIT	POS	CODE CODICE	DESCRIPTION DESCRIZIONE	NR. PCS.	KIT	POS	CODE CODICE	DESCRIPTION DESCRIZIONE	NR. PCS.	KIT
1	-	TESTATA PER PISTONE D. 32-36	1		45	73.1500.22	COPERCHIO ISPEZIONE CHIUSO	1		81	74.2132.55	FERMO CORONA	1	
2	10.7444.01	TESTATA PER PISTONE D. 32-36 – NPT	3		46	73.0503.36	STELO GUIDA PISTONE - FLANG.	3		82	73.0200.35	ALBERO A GOMITI C. 70	1	
3	36.2088.01	DIVISIVO APERTURA VALVOLE	6		47	90.4148.00	OR D. 202.8x3.53 NBR SH. 70 4800	2	C	83	10.0770.35	CORONA Z45 R.1.875 – ELICOIDALE	1	
4	36.2067.66	VALVOLA SFERICA - COMPLETA	3		48	73.1501.22	COPERCHIO ISPEZIONE APERTO	3	C	84	10.0771.35	CORONA Z47 R.2.238 – ELICOIDALE	1	
5	90.5260.00	SEDE VALVOLA D'ASPIRAZIONE	3	C	49	90.1685.00	ANELLO RAD. D. 40x72x7/8,5	3		85	10.0772.35	CORONA Z49 R.2.722 – ELICOIDALE	15	
6	90.3890.00	ANELLO ANTIEST. D. 51.5x56x1.5	6	C	50	99.1884.00	VITE M6x20 UNI 5931	3	C	86	99.3710.00	VITE M10x40 UNI 5931	1	
8	36.2090.51	OR D. 50.47x2.62 NBR SH. 90 3200	6	C	51	90.3584.00	OR D. 10.82x1.78 NBR SH. 70 2043	3		87	73.2101.13	COPERCHIO RIDUTTORE	2	C
9	94.7600.00	GUIDA VALVOLA INTERNA	3		52	73.0504.43	GUIDA PISTONE - FLANG.	3		88	90.4150.00	OR D. 253.6x3.53 NBR SH. 70 41000	2	
10	36.2061.05	MOLLA Dm. 28.3x30.7	6		53	73.0505.43	GUIDA PISTONE +1,0 - FLANG.	3		89	73.2100.13	SCATOLA RIDUTTORE	1	
11	36.7151.01	GUIDA VALVOLA	6		54	73.2106.74	STAFFA DI SOLLEVAMENTO	2		90	91.8810.00	CUSCINETTO A RULLI D. 80x140x33	2	
12	74.2106.51	GRUPPO VALVOLA D'ASPIRAZIONE	3	B	55	99.5130.00	VITE M16x30 UNI 5931	2-4	E	91	73.2103.84	GUARNIZIONE LATERALE	1	
13	73.2122.70	DISTANZIALE GUIDA VALVOLA HP	3	B	56	73.0301.01	BIELLA - COMPLETA	3		92	73.1600.13	CARTER POMPA	1	
14	90.5265.00	ANELLO DISTANZIALE SEDE VALVOLA	3	C	57	99.3788.00	VITE SERRAGGIO BIELLA	6		93	99.3686.00	COPERCHIO POSTERIORE CARTER	14	
15	36.2069.66	ANELLO ANTIEST. D. 51.7x56.2x1.5	3	C	58	90.9283.00	SEMIBOCCOLA TESTA BIELLA - INF.	3		94	73.1502.22	COPERCHIO CUSCINETTO	2	
16	90.5276.00	SEDE VALVOLA DI MANDATA	3	C	59	90.9284.00	SEMIBOCCOLA TESTA BIELLA +0,25 - INF.	3		95	98.2187.00	TAPPO G 1/2"x10 TE27 - ZINC.	2	
17	90.3911.00	ANELLO ANTIEST. D. 67.5x72x1.5	6	C	60	90.9285.00	SEMIBOCCOLA TESTA BIELLA - SUP.	3		102	73.1208.15	ROSETTA D. 21.5x27x1.5	2	
18	94.7605.00	OR D. 66.35x2.62 NBR SH. 70 3262	3	C	61	90.9280.00	SEMIBOCCOLA TESTA BIELLA - SUP.	3		103	73.1209.15	TESTATA PER PISTONE D. 40 - NPT	1	
19	36.7153.01	MOLLA Dm. 28.5x32	3	B	62	90.9281.00	SEMIBOCCOLA TESTA BIELLA +0,50 - SUP.	3						
20	74.2110.70	GRUPPO VALVOLA DI MANDATA	3	B	63	90.9282.00	SEMIBOCCOLA TESTA BIELLA +0,50 - SUP.	3						
21	90.5280.00	TAPPO VALVOLA DI MANDATA HP	3	B-C	64	90.9158.00	BOCCOLA PIEDE BIELLA	3						
22	94.7750.00	ANELLO ANTIEST. D. 67.7x72.2x1.5	3		65	90.0690.00	ANELLO SEEGER D. 32	6						
23	74.2108.66	MOLLA Dm. 58x45.4	3		66	97.7440.00	SPINOTTO D. 32x55	3						
24	99.5147.00	ANELLO SEDE VALVOLA DI MANDATA	8		67	99.1837.00	VITE M6x14 UNI 5931	4						
25	73.2107.15	VITE M16x55 UNI 5931 – GEOMET	3		68	73.2000.64	PIEDINO POMPA	4						
26	99.5222.00	COPERCHIO VALVOLE	8		69	98.2060.00	TAPPO PER FORO D. 15 - TTN18	6	E					
27	96.7105.00	VITE M16x180 UNI 5931 – GEOMET	8		70	90.3616.00	TAPPO CON ASTA G 1"	1						
28	99.3830.00	VITE M10x140 UNI 5737	3		71	73.2102.95	TUBO PER TAPPO CARICO OLIO G 1"	1	C					
29	73.0402.09	ROSETTA D. 10x18x0.9 – INOX+PTFE	3		72	91.8540.00	CUSCINETTO A RULLI D. 40x90x23	1						
30	90.3898.00	VITE M10x140 UNI 5737	3	A-C	73	10.0767.35	PIGNONE Z24 R.1.875 - ELICOIDALE	1						
31	90.3825.00	PISTONE D. 40	6	A-C	74	10.0768.35	PIGNONE Z24 R.1.875 - ELICOIDALE	1						
32	73.1004.56	OR D. 56.82x2.62 NBR SH. 70 3225	6		75	10.0769.35	PIGNONE Z18 R.2.238 - ELICOIDALE	1						
33	90.3710.00	OR D. 10.78x2.62 NBR SH. 70 3043	3		76	10.0769.35	PIGNONE Z18 R.2.722 - ELICOIDALE	1						
34	94.7720.00	ANELLO DI TESTA BADERNE D. 40	6	A-C	77	97.6230.00	SPINA CILINDRICA D. 10x24 UNI 6364	2						
35	73.2139.56	OR D. 81x2 NBR SH. 70	3		78	90.1010.00	ANELLO SEEGER D. 120	1						
36	73.2143.82	MOLLA Dm. 47x30	3		79	91.8599.00	ANELLO SEEGER D. 120	1						
37	90.5650.00	ANELLO PER MOLLA D. 40	3	A-C	80	73.2104.55	CUSCINETTO A RULLI D. 55x120x29	1						
38	90.5210.00	ANELLO RASCHIATORE BADERNE D. 40	3	A-C		90.0810.00	ANELLO APPOGGIO CUSCINETTO	1						
39	73.2147.60	BADERNE D. 40	3	A-C		90.1724.00	ANELLO SEGER D. 55 UNI 7435	1						
40	90.2828.00	ANELLO ANTIEST. D. 40x53x2	3	A-C		91.5005.00	ANELLO RAD. D. 55x75x8	1	C					
41	90.2828.00	ANELLO DI SUPPORTO D. 40	3			73.2105.89	LINGUETTA 14x9x60 UNI 6604	1						
42	96.7355.00	SUPPORTO BADERNE D. 40	3	A-C		99.3667.00	ANELLO APPOGGIO CORONA	2						
43		ANELLO TEN. ALT. D. 40x48x5,5 LP	3			91.5110.00	VITE M10X25 UNI 5739	1						
44		ROSETTA D. 16x65x1	3			91.5110.00	LINGUETTA 22x14x80 UNI 6604	2						



# MWR LP

DIS. COD. 73.9505.00

Montare le baderne con gli intagli degli anelli a 120° tra loro

Lubrificare con grasso al silicone OCILIS 250 cod. 12.0016.00.

VERSIONE PRESA DI FORZA AUSILIARIA

VERSIONE AZIONAMENTO DIRETTO

OPTIONAL

OPTIONAL



**KIT RICAMBIO – SPARE KIT**

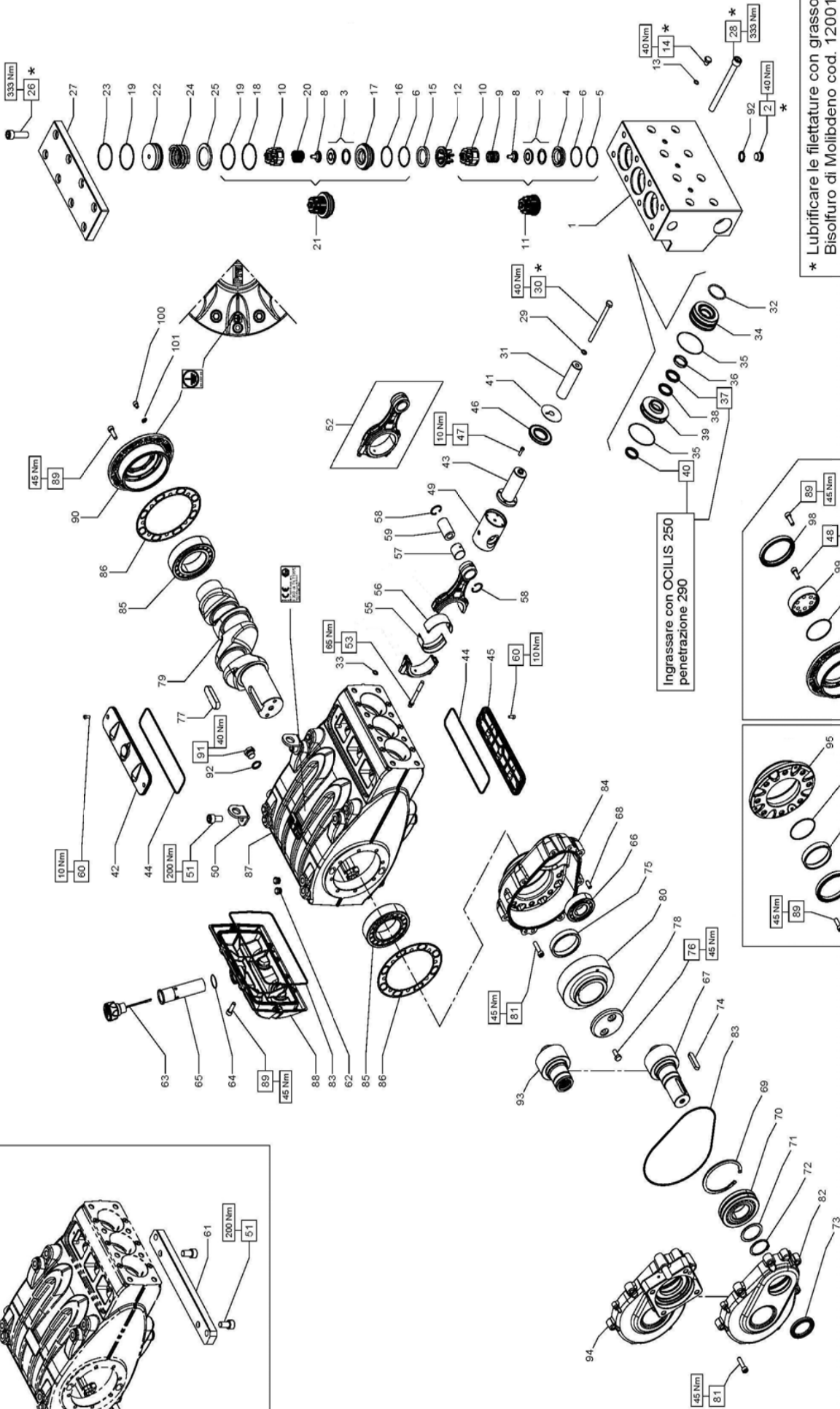
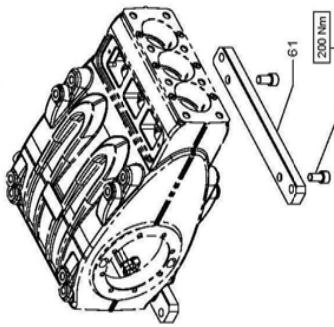
<b>A</b>	Kit tenute pompanti – Plunger packing kit	MWR45 (D.45)	MWR50 (D.50)	MWR55 (D.55)
<b>B</b>	Kit valvole aspirazione – Suction valves kit	KIT 2163	KIT 2164	KIT 2165
<b>C</b>	Kit valvole mandata – Outlet valves kit		KIT 2142	
<b>D</b>	Kit tenute complete – Complete seals kit	KIT 2167	KIT 2168	KIT 2169
<b>E</b>	Kit bronzine bielle – Conrod bushing kit	KIT 2150 - 2151 (+0,25) - 2153 (+0,50)		
<b>F</b>	Kit piedi di fissaggio – Mounting feet kit	KIT 2152		
<b>G</b>	Kit unione alzavalvole - Valve lifters junction kit	KIT 2189		



**MWR45**  
**MWR50**  
**MWR55**

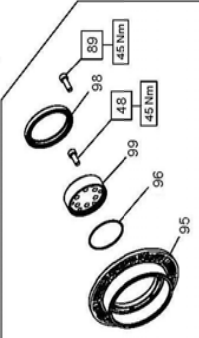
POS	CODE CODICE	DESCRIPTIONE DESCRIZIONE	NR. PCS.	KIT	POS	CODE CODICE	DESCRIPTIONE DESCRIZIONE	NR. PCS.	KIT	NR. PCS.
1	73.1201.15	TESTATA PER PISTONE D. 45-50-55	1		76	73.2104.55	ANELLO APPOGGIO CUSCINETTO	1		1
2	73.1203.15	TESTATA PER PISTONE D. 45-50-55 – NPT	3	A-D	77	90.0810.00	ANELLO SEEGER D. 75	1	D	1
3	10.7445.01	DISPOSITIVO APERTURA VALVOLE	5	A-D	78	90.1724.00	ANELLO RAD. D. 55x75x8	1		1
4	96.7514.00	ROSETTA D. 21.5x27x1.5	3		79	91.5005.00	LINGUETTA 14x9x60 UNI 6604	1		1
5	98.2185.00	TAPPO ACCIAIO 1/2"	3		80	73.2105.89	ANELLO APPOGGIO CORONA	1		1
6	36.2066.66	SEDE VALVOLA D'ASPIRAZIONE	3	D	81	99.3667.00	VITE M10x25 UNI 5739	2		2
7	90.5270.00	ANELLO ANTIEST. D. 61.2x67x2	3	D	82	91.5110.00	LINGUETTA 22x14x80 UNI 6604	1		1
8	90.4105.00	OR D. 59.62x3.53 NBR SH. 70 4237	3	D	83	74.2132.55	FERMO CORONA	1		1
9	36.2087.01	VALVOLA SFERICA - COMPLETA	3	D	84	73.0200.35	ALBERO A GOMITI C.70	1		1
10	36.2089.51	GUIDA VALVOLA INTERNA	3		85	10.0770.35	CORONA Z45 R.1.875 - ELICOIDALE	1		1
11	94.7698.00	MOLLA Dm. 41.5x37.9	3		85	10.0771.35	CORONA Z47 R.2.238 - ELICOIDALE	1		1
12	36.2060.05	GUIDA VALVOLA D'ASPIRAZIONE	3		85	10.0772.35	CORONA Z49 R.2.722 - ELICOIDALE	1		1
13	36.7150.01	GRUPPO VALVOLA D'ASPIRAZIONE	3	B	86	99.3710.00	VITE M10x40 UNI 5931	15		15
14	73.2108.15	COOPERCHIO VALVOLA D'ASPIRAZIONE	1		87	73.2101.13	COOPERCHIO RIDUTTORE	1	D	1
15	73.0403.09	PISTONE D. 45x117	3		88	90.4150.00	OR D. 253.6x3.53 NBR SH. 70 41000	2		2
16	73.0404.09	PISTONE D. 50x117	3		89	73.2100.13	SCATOLA RIDUTTORE	1		1
17	73.0405.09	PISTONE D. 55x117	3		90	91.8810.00	CUSCINETTO A RULLI D. 80x1140x33	2	D	2
18	90.4142.00	OR D. 85.32x3.53 NBR SH. 90 4337	3	D	91	73.2103.84	GUARNIZIONE LATERALE	1		1
19	96.7105.00	ROSETTA D. 10x18x0.9 – INOX+PTFE	3		92	73.0100.13	CARTER POMPA	1		1
20	99.3830.00	VITE M10x140 UNI 5737	3		93	73.1600.22	COOPERCHIO POSTERIORE CARTER	1		1
21	99.5142.00	VITE M16x45 UNI 5931 – GEOMET	16		94	99.3686.00	VITE M10x30 UNI 5931	14		14
22	90.3584.00	OR D. 10.82x1.78 NBR SH. 90 2043	3	D	95	73.1502.22	COOPERCHIO CUSCINETTO	2		2
23	98.2046.00	TAPPO G 1/4"x13 - INOX	3		96	98.2187.00	TAPPO G 1/2"x10 TE27 - ZINC.	1		1
24	36.2067.66	SEDE VALVOLA DI MANDATA	3		105	73.2158.64	STAFFA UNIONE ALZAVOLVA	1	G	1
25	90.5260.00	ANELLO ANTIEST. D. 51.5x56x1.5	3	D	106	99.3018.00	VITE M8x10 UNI 5923	2	G	2
26	36.2088.01	VALVOLA SFERICA - COMPLETA	3	D	107	92.2218.00	DADO M8x1.25x5x13 UNI 5589	2	G	2
27	36.2090.51	GUIDA VALVOLA INTERNA	3	D	<b>CON SISTEMA FLUSHING - WITH FLUSHING SYSTEM</b>					
28	94.7605.00	MOLLA Dm. 28.5x32	3		<b>CARTER POMPA - FLUSHING</b>					
29	36.2061.05	GUIDA VALVOLA DI MANDATA	3		<b>CON MOTORE IDRAULICO - WITH HYDRAULIC MOTOR</b>					
30	36.2077.01	GRUPPO VALVOLA DI MANDATA	3		97	10.0773.55	PIGNONE Z24 R.1.875 – ELICOIDALE	1		1
31	73.2109.15	COOPERCHIO VALVOLA DI MANDATA	3	C	97	10.0774.55	PIGNONE Z21 R.2.238 – ELICOIDALE	1		1
32	90.4120.00	OR D. 68.26x3.53 NBR SH. 90 171	3	D	98	10.0794.55	PIGNONE Z18 R.2.722 – ELICOIDALE	1		1
33	90.3903.00	OR D. 60.00x2.62 NBR SH. 70 3237 - MWR45	6	A-D	<b>AZIONAMENTO DIRETTO - DIRECT DRIVE</b>					
34	94.7770.00	MOLLA Dm. 61x35 - MWR55	3	A-D	94	99.3686.00	VITE M10x30 UNI 5931	8		8
35	90.3825.00	OR D. 10.78x2.62 NBR SH. 70 3043	6	A-D	99	73.1503.22	COOPERCHIO CUSCINETTO APERTO	1		1
36	73.1005.56	ANELLO DI TESTA BADERNE D. 45	3		100	90.3914.50	OR D. 75.87x2.62 NBR SH. 70 3300	1		1
37	73.1006.56	ANELLO DI TESTA BADERNE D. 50	3		101	73.2156.54	ANELLO PER AZIONAMENTO DIRETTO	1		1
38	73.2144.82	ANELLO PER MOLLA D. 45	3		102	90.1950.00	ANELLO RAD. D. 90x110x12 – VITON	1		1
39	73.2145.82	ANELLO RASCHIATORE BADERNE D. 45	3	A-D	94	99.3686.00	VITE M10x30 UNI 5931	8		8
	73.2146.82	ANELLO RASCHIATORE BADERNE D. 50	3	A-D	99	73.1503.22	COOPERCHIO CUSCINETTO APERTO	1		1
	90.5675.00	BADERNE D. 45	3	A-D	100	90.3914.50	OR D. 75.87x2.62 NBR SH. 70 3300	1		1
	90.5695.00	BADERNE D. 50	3	A-D	102	90.1950.00	ANELLO RAD. D. 90x110x12 – VITON	1		1
	90.5720.00	BADERNE D. 55	3	A-D	103	73.2157.54	DISPOSITIVO PRESA DI FORZA AUSILIARIA	1		1
			1	A-D	104	99.3671.00	VITE M10x25 UNI 5931	6		6

OPTIONAL

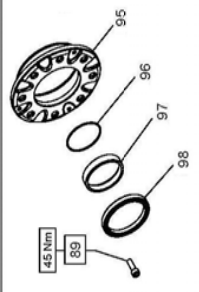


\* Lubrificare le filetture con grasso al Bisolfuro di Molibdeno cod. 12001500

Ingrassare con OCILIS 250 penetrazione 290



VERSIONE PRESA DI FORZA AUSILIARIA



VERSIONE AZIONAMENTO DIRETTO

**MWVN HP**

DIS. COD. 73.9502.00

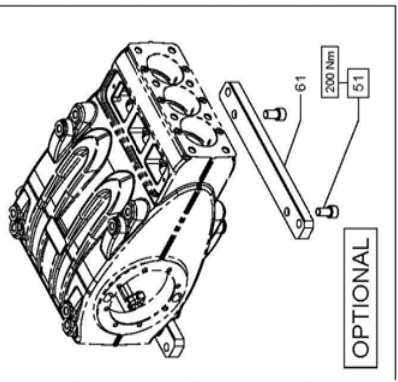
**KIT RICAMBIO – SPARE KIT**

<b>A</b>	Kit tenute pompanti – Plunger packing kit	MWV32 (D.32)	MWV36 (D.36)	MWV40 (D.40)
<b>B</b>	Kit valvole – Valves kit	KIT 2136	KIT 2137	KIT 2138
<b>C</b>	Kit tenute complete – Complete seals kit	KIT 2144	KIT 2055	KIT 2146
<b>D</b>	Kit bronzine bielle – Conrod bushing kit	KIT 2150 - 2151 (+0,25) - 2153 (+0,50)		
<b>E</b>	Kit piedi di fissaggio – Mounting feet kit	KIT 2152		

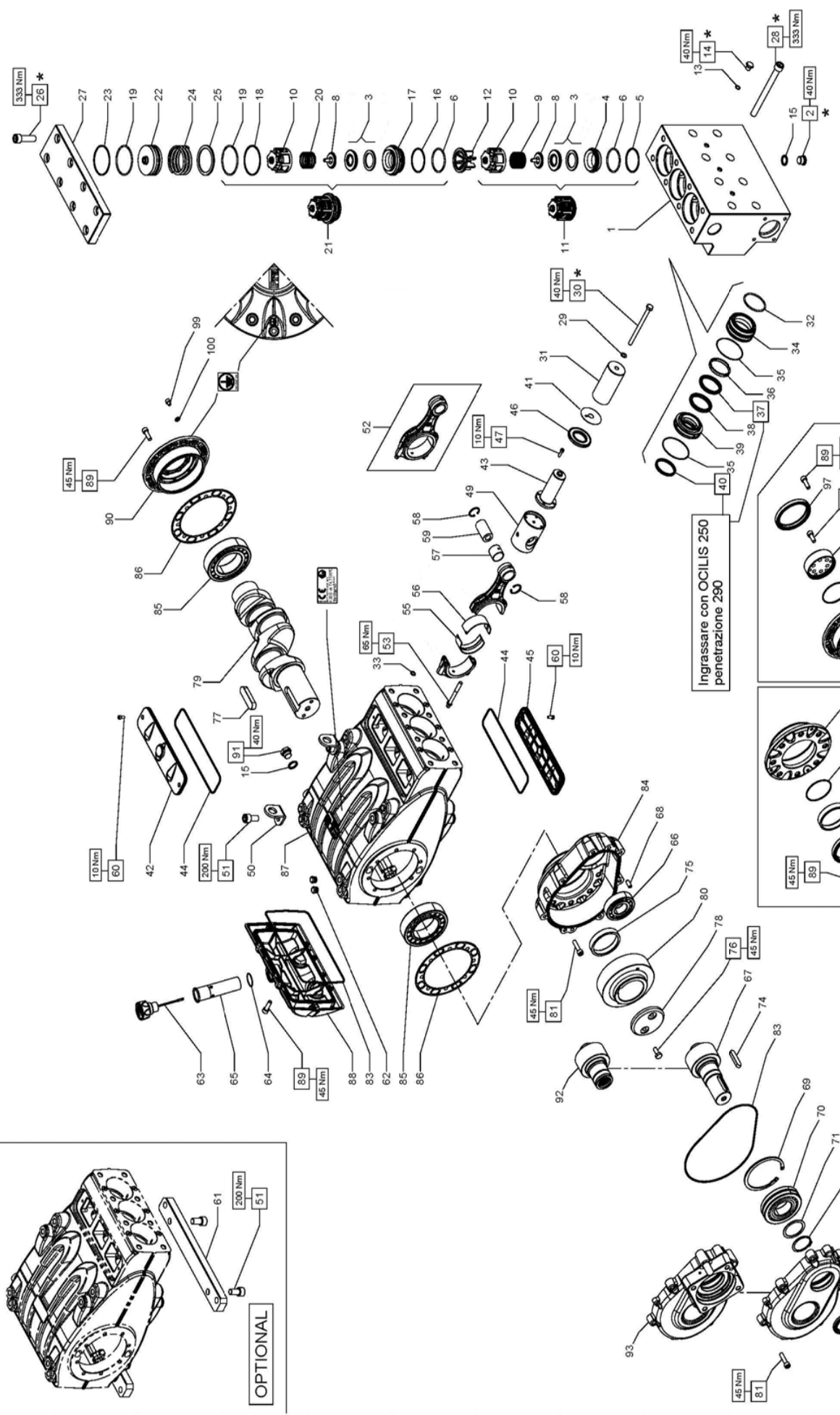


**MWV32**  
**MWV36**  
**MWV40**

POS	CODE CODICE	DESCRIPTIONE DESCRIZIONE	NR. PCS.	KIT	POS	CODE CODICE	DESCRIPTIONE DESCRIZIONE	NR. PCS.	KIT
1	73.1204.56	TESTATA PER PISTONE D. 32-36-40	1		76	99.3667.00	VITE M10x25 UNI 5739	2	
2	98.2186.00	TAPPO G 1/2"x14	3		77	91.5110.00	LINGUETTA 22x14x80 UNI 6604	1	
3	36.2088.01	VALVOLA SFERICA - COMPLETA	6		78	74.2132.55	FERMO CORONA	1	
4	36.2067.66	SEDE VALVOLA D'ASPIRAZIONE	3	C	79	73.0200.35	ALBERO A GOMITI C. 70	1	
5	90.5260.00	ANELLO ANTIEST. D. 51.5x56x1.5	3	C	80	10.0771.35	CORONA Z45 R.1.875 – ELICOIDALE	1	
6	90.3890.00	OR D. 50.47x2.62 NBR SH. 90 3200	6	C		10.0772.35	CORONA Z47 R.2.238 – ELICOIDALE	1	
7	36.2090.51	GUIDA VALVOLA INTERNA	6			10.0772.35	CORONA Z49 R.2.722 – ELICOIDALE	1	
8	94.7600.00	MOLLA Dm. 28-3x30.7	3		81	99.3711.00	VITE M10x40 UNI 5931	15	
9	36.2061.05	GUIDA VALVOLA	3		82	73.2101.13	COPERCHIO RIDUTTORE	1	
10	36.7151.01	GRUPPO VALVOLA D'ASPIRAZIONE	6	B	83	90.4150.00	OR D. 253.6x3.53 NBR SH. 70 41000	2	C
11	74.2106.51	DISTANZIALE GUIDA VALVOLA HP	3	B	84	73.2100.13	SCATOLA RIDUTTORE	1	
12	90.3584.00	OR D. 10.82x1.78 NBR SH. 90 2043	3	C	85	91.8810.00	CUSCINETTO A RULLI D. 80x140x33	2	
13	98.2046.00	TAPPO G 1/4"x13	3		86	73.2103.84	GUARNIZIONE LATERALE	2	C
14	73.2137.56	ANELLO DISTANZIALE SEDE VALVOLA	3		87	73.0100.13	CARTER POMPA	1	
15	90.5265.00	ANELLO ANTIEST. D. 51.7x56,2x1.5	3	C	88	73.1600.22	COPERCHIO POSTERIORE CARTER	1	
16	36.2069.66	SEDE VALVOLA DI MANDATA	3	C	89	99.3685.00	VITE M10x30 UNI 5931	14	
17	90.5276.00	ANELLO ANTIEST. D. 67.7x72x1.5	3	C	90	73.1502.22	COPERCHIO CUSCINETTO	1	
18	90.3911.00	OR D. 66.35x2.62 NBR SH. 70 3262	6	C		98.2181.00	TAPPO G 1/2"x13	2	
19	90.3911.00	OR D. 66.35x2.62 NBR SH. 70 3262	3	C	91	98.2181.50	TAPPO G 1/2"x13 PER SONDA D. 6 SS - ATEX	1	
20	94.7605.00	MOLLA Dm. 28,5x32	3		92	93.1971.00	RONDELLA DI TENUTA G 1/2"	5	
21	36.7153.01	GRUPPO VALVOLA DI MANDATA	3	B	100	99.301.900	VITE M8x10 UNI 5931 INOX - ATEX	1	
22	78.2158.56	TAPPO VALVOLA DI MANDATA HP	3	B-C	101	96.7017.50	ROSETTA D. 8,4x15x0,8 - ATEX	1	
23	90.5280.00	ANELLO ANTIEST. D. 67.7x72,2x1.5	3		<b>CON SISTEMA FLUSHING - WITH FLUSHING SYSTEM</b>				
24	94.7749.00	MOLLA Dm. 58x45,4	3		-	-	CARTER POMPA - FLUSHING	1	
25	78.2159.91	ANELLO SEDE VALVOLA DI MANDATA	8		<b>CON MOTORE IDRAULICO - WITH HYDRAULIC MOTOR</b>				
26	99.5147.00	VITE M16x55 UNI 5931	1				10.0773.55	PIGNONE Z24 R.1.875 – ELICOIDALE	1
27	73.2123.56	COPERCHIO VALVOLE	3				10.0774.55	PIGNONE Z21 R.2.238 – ELICOIDALE	1
28	99.5222.00	VITE M16x180 UNI 5931	3				10.0794.55	PIGNONE Z18 R.2.722 – ELICOIDALE	1
29	96.7105.00	ROSETTA D. 10x18x0,9	3				73.2155.13	COP. RIDUTTORE HYDRAULIC PACK	1
30	99.3830.00	VITE M10x140 UNI 5737	3				<b>AZIONAMENTO DIRETTO - DIRECT DRIVE</b>		
31	73.0400.09	PISTONE D. 32x117	3		89	99.3685.00	VITE M10x30 UNI 5931	8	
	73.0401.09	PISTONE D. 36x117	3		95	73.1503.22	COPERCHIO CUSCINETTO APERTO	1	
	73.0402.09	PISTONE D. 40x117	3		96	90.3914.50	OR D. 75.87x2.62 NBR SH. 70 3300	1	
32	90.4085.00	OR D. 19.21x3,53 NBR SH. 70 153	3	A-C	97	73.2156.54	ANELLO PER AZIONAMENTO DIRETTO	1	
33	90.3825.00	OR D. 10.78x2,62 NBR SH. 70 3043	6	A-C	98	90.1950.00	ANELLO RAD. D. 90x110x12 - VITON	1	
34	73.2130.56	CAMICIA PISTONE D. 32	3		99	73.2157.54	DISPOSITIVO PRESA DI FORZA AUSIL.	1	
	73.2131.56	CAMICIA PISTONE D. 36	3		<b>PDF AUSILIARIA – AUXILIARY PTO</b>				
	73.2132.56	CAMICIA PISTONE D. 40	3		48	99.3671.00	VITE M10x25 UNI 5931	6	
35	90.3710.00	OR D. 81x2 NBR SH. 70	6	A-C	89	99.3685.00	VITE M10x30 UNI 5931	8	
	90.3710.00	ANELLO DI TESTA PISTONE D. 32	3		95	73.1503.22	COPERCHIO CUSCINETTO APERTO	1	
36	78.1002.91	ANELLO DI TESTA PISTONE D. 36	3		96	90.3914.50	OR D. 75.87x2.62 NBR SH. 70 3300	1	
	78.1000.91	ANELLO DI TESTA PISTONE D. 40	3		97	73.2156.54	ANELLO PER AZIONAMENTO DIRETTO	1	
	90.2788.00	ANELLO TEN. ALT. D. 32x44x6/3,5 HP	3	A-C	98	90.1950.00	ANELLO RAD. D. 90x110x12 - VITON	1	
37	90.2820.00	ANELLO TEN. ALT. D. 36x48x6/3,5 HP	3	A-C			<b>PDF AUSILIARIA – AUXILIARY PTO</b>		
	90.2832.00	ANELLO TEN. ALT. D. 40x55x7,5/4,5 HP	3	A-C	48	99.3671.00	VITE M10x25 UNI 5931	6	
	90.2784.00	ANELLO RESTOP D. 32x44x5,5/3	3	A-C	89	99.3685.00	VITE M10x30 UNI 5931	8	
	90.2818.00	ANELLO RESTOP D. 36x48x6/3	3	A-C	95	73.1503.22	COPERCHIO CUSCINETTO APERTO	1	
	90.2838.00	ANELLO RESTOP D. 40x55x8/4,5	3	A-C	96	90.3914.50	OR D. 75.87x2.62 NBR SH. 70 3300	1	
					97	73.2156.54	ANELLO PER AZIONAMENTO DIRETTO	1	
					98	90.1950.00	ANELLO RAD. D. 90x110x12 - VITON	1	
					99	73.2157.54	DISPOSITIVO PRESA DI FORZA AUSIL.	1	

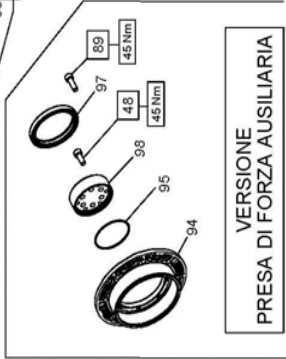


OPTIONAL

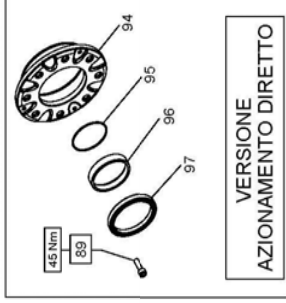


\* Lubrificare le filettature con grasso al Bisolfuro di Molibdeno cod. 12001500

Ingrassare con OCILIS 250 penetrazione 290



VERSIONE PRESA DI FORZA AUSILIARIA



VERSIONE AZIONAMENTO DIRETTO

DIS. COD. 73.9503.00

MWNL LP

**KIT RICAMBIO – SPARE KIT**

<b>A</b>	Kit tenute pompanti – Plunger packing kit	MWVN45 (D.45)	MWVN50 (D.50)	MWVN55 (D.55)
<b>B</b>	Kit valvole – Valves kit	KIT 2139	KIT 2140	KIT 2141
<b>C</b>	Kit tenute complete – Complete seals kit	KIT 2159	KIT 2160	KIT 2161
<b>D</b>	Kit bronzine bielle – Conrod bushing kit	KIT 2150 - 2151 (+0,25) - 2153 (+0,50)		
<b>E</b>	Kit piedi di fissaggio – Mounting feet kit	KIT 2152		

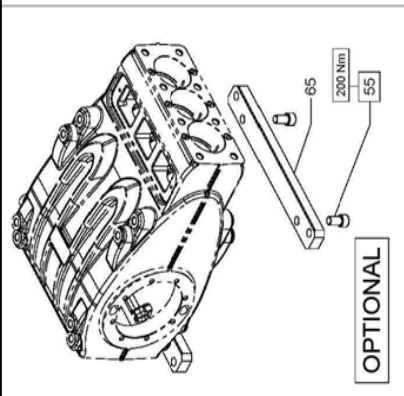


**MWVN45**

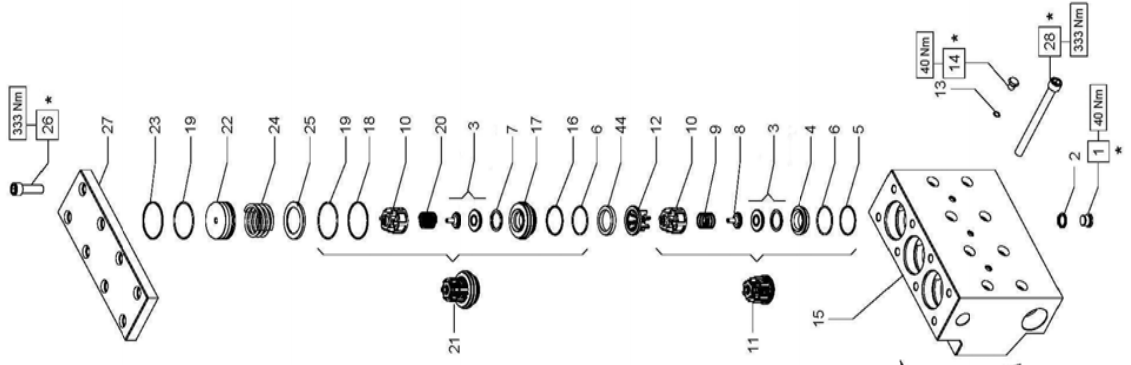
**MWVN50**

**MWVN55**

POS	CODE CODICE	DESCRIPTIONE DESCRIZIONE	KIT	NR. PCS.	POS	CODE CODICE	DESCRIPTIONE DESCRIZIONE	KIT	NR. PCS.	POS	CODE CODICE	DESCRIPTIONE DESCRIZIONE	KIT	NR. PCS.
1	73.1205.56	TESTATA PER PISTONE D. 45-50-55		1	38	90.2848.00	ANELLO RESTOP D. 45x60x3/6,5	A-C	3	72	90.0810.00	ANELLO SEEGER D. 75		1
2	98.2186.00	TAPPO G 1/4"x14 - INOX		3		90.2865.00	ANELLO RESTOP D. 50x65x8/4,5	A-C	3	73	90.1724.00	ANELLO RAD. D. 55x75x8	C	1
3	36.2087.01	VALVOLA SFERICA - COMPLETA		6		90.2875.00	ANELLO RESTOP D. 55x70x8/4,5	A-C	3	74	91.5005.00	LINGUETTA 14x9x60 UNI 6604		1
4	36.2066.66	SEDE VALVOLA D'ASPIRAZIONE		3		73.2127.92	SUPPORTO GUARNIZIONE D. 45		3	75	73.2105.89	ANELLO APPOGGIO CORONA		1
5	90.5270.00	ANELLO ANTIEST D. 61.2x67x2	C	3		73.2128.92	SUPPORTO GUARNIZIONE D. 50		3	76	99.3667.00	VITE M10x25 UNI 5739		2
6	90.4105.00	OR D. 59.62x3.53 NBR SH. 70 4237	C	6		73.2129.92	SUPPORTO GUARNIZIONE D. 55		3	77	91.5110.00	LINGUETTA 22x14x80 UNI 6604		1
8	36.2089.51	GUIDA VALVOLA INTERNA		6		90.2846.00	ANELLO TEN. ALT. D. 45x53x5,5 LP	A-C	3	78	74.2132.55	FERIVO CORONA		1
9	94.7698.00	MOLLA Dm. 41.5x37.9		3		90.2860.00	ANELLO TEN. ALT. D. 50x58x5,5 LP	A-C	3	79	73.0200.35	ALBERO A GOMITI C.70		1
10	36.2060.05	GUIDA VALVOLA		6		90.2870.00	ANELLO TEN. ALT. D. 55x63x5,5 LP	A-C	3	80	10.0770.35	CORONA Z45 R.1.875 - ELICOIDALE		1
11	36.7150.01	GRUPPO VALVOLA D'ASPIRAZIONE	B	3		96.7355.00	ROSETTA D. 16x65x1		3	81	10.0771.35	CORONA Z47 R.2.238 - ELICOIDALE		1
12	74.2105.51	DISTANZIALE GUIDA VALVOLA LP	B	3		73.1500.22	COPERCHIO ISPEZIONE CHIUSO		3	82	10.0772.35	CORONA Z49 R.2.722 - ELICOIDALE		1
13	90.3584.00	OR D. 10.82x1.78 NBR SH. 90 2043	C	3		73.0503.36	STELO GUIDA PISTONE - FLANG.	C	2	83	99.3711.00	VITE M10x40 UNI 5931		15
14	98.2046.00	TAPPO G 1/4"x13 - INOX		3		90.4148.00	OR D. 202.8x3.53 NBR SH. 70 4800		2	84	73.2101.13	COPERCHIO RIDUTTORE	C	1
15	93.1971.00	RONDELLA DI TENUTA G 1/2"		5		73.1501.22	COPERCHIO ISPEZIONE APERTO	C	3	85	90.4150.00	OR D. 253.6x3.53 NBR SH. 70 41000		2
16	90.5273.00	ANELLO ANTIEST. D. 61.4x67,2x1,5	C	3		90.1685.00	ANELLO RAD. D. 40x72x7/8,5		1	86	73.2100.13	SCATOLA RIDUTTORE		1
17	36.2068.66	SEDE VALVOLA DI MANDATA		3		99.1884.00	VITE M6x20 UNI 5931		12	87	91.8810.00	CUSCINETTO A RULLI D. 80x140x33	C	2
18	90.5290.00	ANELLO ANTIEST. D. 77.2x83x1,5	C	3		73.0504.43	GUIDA PISTONE - FLANG.		3	88	73.2103.84	GUARNIZIONE LATERALE		2
19	90.4134.00	OR D. 75.8x3,53 NBR SH. 70 4300	C	6		73.0505.43	GUIDA PISTONE +0,1 - FLANG.		3	89	73.0100.13	CARTER POMPA		1
20	94.7700.00	MOLLA Dm. 41,5x41,1		3		73.2106.74	STAFFA DI SOLLEVAMENTO		2	90	73.1502.22	COPERCHIO CUSCINETTO		1
21	36.7152.01	GRUPPO VALVOLA DI MANDATA	B	3		99.5131.00	VITE M16x30 UNI 5931	E	2+4	91	98.2181.00	TAPPO G 1/2"x13 - ATEX		2
22	73.2136.56	TAPPO VALVOLA DI MANDATA LP		3		73.0301.01	BIELLA - COMPLETA		3	92	98.2181.50	TAPPO G 1/2"x13 PER SONDA D. 6 SS - ATEX		1
23	90.5293.00	ANELLO ANTIEST. D. 77.4x83,2x1,5	B-C	3		99.3788.00	VITE SERRAGGIO BIELLA		6	93	99.3019.00	VITE M8x10 UNI 5931 INOX - ATEX		1
24	94.8001.00	MOLLA Dm. 75x49,6		3		90.9280.00	SEMIBOCCOLA TESTA BIELLA - INF.	D	3	100	96.7017.50	ROSETTA D. 8.4x15x0,8 - ATEX		1
25	73.2138.91	ANELLO SEDE VALVOLA DI MANDATA		3		90.9284.00	SEMIBOCCOLA TESTA BIELLA - INF.	D	3	<b>CON SISTEMA FLUSHING - WITH FLUSHING SYSTEM</b>				
26	99.5147.00	VITE M16x55 UNI 5931		8		90.9285.00	SEMIBOCCOLA TESTA BIELLA +0,50 - INF.	D	3	CARTER POMPA - FLUSHING				
27	73.2123.56	COPERCHIO VALVOLE		1		90.9283.00	SEMIBOCCOLA TESTA BIELLA - SUP.	D	3	CON MOTORE IDRAULICO - WITH HYDRAULIC MOTOR				
28	99.5222.00	VITE M16x180 UNI 5931		3		90.9281.00	SEMIBOCCOLA TESTA BIELLA +0,25 - SUP.	D	3	PIGNONE Z24 R.1.875 - ELICOIDALE				
29	96.7105.00	ROSETTA D. 10x18x0,9 - INOX+PTFE		3		90.9282.00	SEMIBOCCOLA TESTA BIELLA +0,50 - SUP.	D	3	PIGNONE Z21 R.2.238 - ELICOIDALE				
30	99.3830.00	VITE M10x150 UNI 5737		3		90.9282.00	SEMIBOCCOLA TESTA BIELLA +0,50 - SUP.	D	3	PIGNONE Z18 R.2.722 - ELICOIDALE				
31	73.0403.09	PISTONE D. 45x117		3		90.9158.00	BOCCOLA PIEDE BIELLA		3	AZIONAMENTO DIRETTO - DIRECT DRIVE				
	73.0404.09	PISTONE D. 50x117		3		90.0690.00	ANELLO SEEGER D. 32		6	VITE M10x30 UNI 5931				
	73.0405.09	PISTONE D. 55x117		3		97.7440.00	SPINOTTO D. 32x55		3	VITE M10x30 UNI 5931				
32	90.4115.00	OR D. 63,5x3,53 NBR SH. 70 167	A-C	3		99.1838.00	VITE M6x14 UNI 5931	F	2	VITE M10x30 UNI 5931				
33	90.3825.00	OR D. 10.78x2,82 NBR SH. 70 3043	A-C	6		73.2000.64	PIEDINO POMPA		2	COP. RIDUTTORE IDRAULIC PACK				
34	73.2133.56	CAMICIA D. 45		3		98.2060.00	TAPPO PER FORO D. 15 - TT118		6	AZIONAMENTO DIRETTO - DIRECT DRIVE				
	73.2134.56	CAMICIA D. 50		3		98.2335.00	TAPPO CON ASTA G 1"		1	VITE M10x30 UNI 5931				
	73.2135.56	CAMICIA D. 55		3		98.2336.00	TAPPO CON ASTA G 1" - ATEX		1	COPERCHIO CUSCINETTO APERTO				
35	90.3710.00	OR D. 81x2	A-C	6		90.3616.00	OR D. 34,35x1,78 NBR SH. 70 2137	C	1	OR D. 75.87x2,62 NBR SH. 70 3300				
	78.1003.91	ANELLO DI TESTA PISTONE D. 45		3		73.2102.95	TUBO PER TAPPO CARICO OLIO G 1"		1	ANELLO PER AZIONAMENTO DIRETTO				
36	78.1002.91	ANELLO DI TESTA PISTONE D. 50		3		91.8540.00	CUSCINETTO A RULLI D. 40x90x23		1	ANELLO RAD. D. 90x110x12 - VITON				
	78.1003.91	ANELLO DI TESTA PISTONE D. 55		3		10.0767.35	PIGNONE Z24 R.1.875 - ELICOIDALE		1	PDF AUSILIARIA - AUXILIARY PTO				
	90.2850.00	ANELLO TEN. ALT. D. 45x60x5/7,5 HP	A-C	3		10.0768.35	PIGNONE Z21 R.2.238 - ELICOIDALE		1	VITE M10x25 UNI 5931				
	90.2863.00	ANELLO TEN. ALT. D. 50x65x7,5/4,5 HP	A-C	3		10.0769.35	PIGNONE Z18 R.2.722 - ELICOIDALE		2	COPERCHIO CUSCINETTO APERTO				
	90.2873.00	ANELLO TEN. ALT. D. 55x70x7,5/4,5 HP	A-C	3		97.6230.00	SPINA CILINDRICA D. 10x24 UNI 6364		1	OR D. 75.87x2,62 NBR SH. 70 3300				
						91.8599.00	CUSCINETTO A RULLI D. 55x120x29		1	ANELLO RAD. D. 90x110x12 - VITON				
						73.2104.55	ANELLO APPOGGIO CUSCINETTO		1	DISPOSITIVO PRESA DI FORZA AUSIL.				

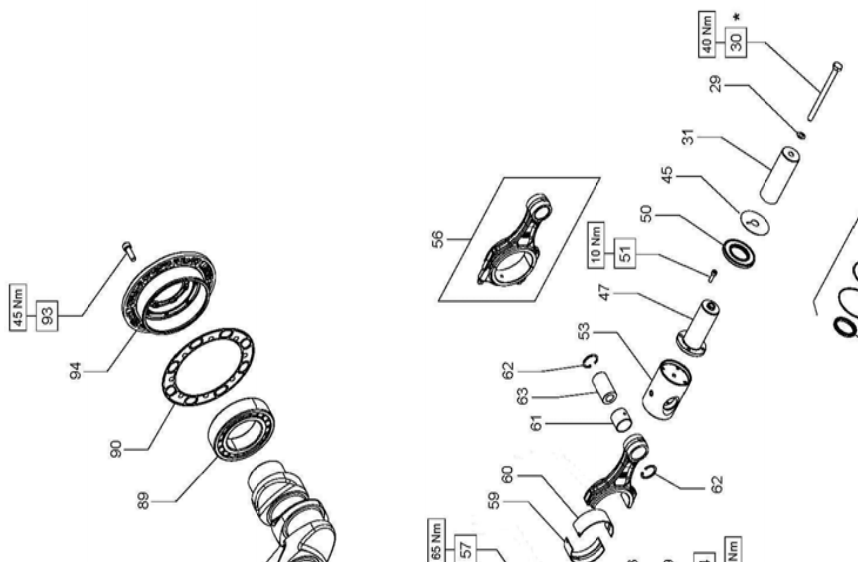


**OPTIONAL**



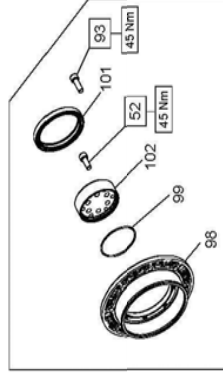
\* Lubrificare le filettature con grasso al Bisolfuro di Molibdeno cod. 12.0015.00.

**DIS. COD. 73.9506.00**

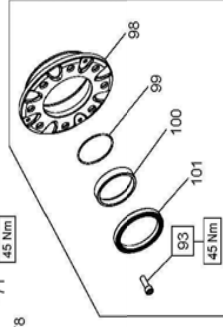
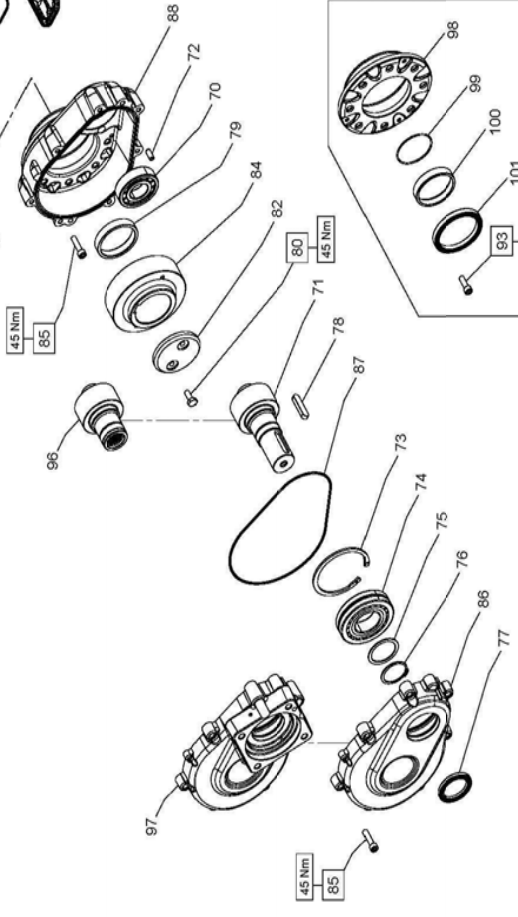
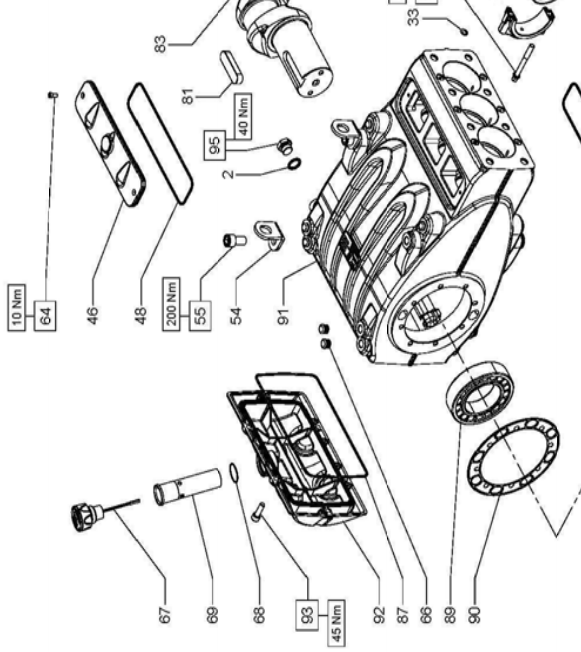


Montare le baderne con gli ingegni degli anelli a 120° tra loro

Lubrificare con grasso al silicone OCILIS 250 cod. 12.0016.00.



**VERSIONE PRESA DI FORZA AUSILIARIA**



**VERSIONE AZIONAMENTO DIRETTO**

**MWNR HP**

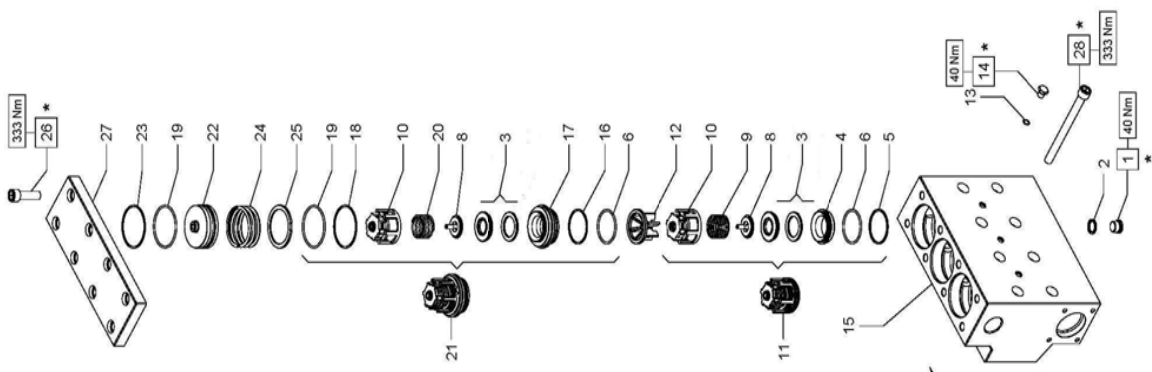
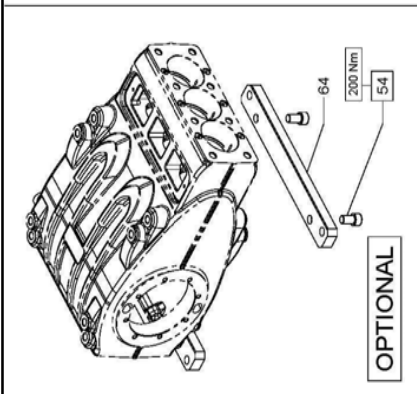


**KIT RICAMBIO – SPARE KIT**

<b>A</b>	Kit tenute pompanti – Plunger packing kit	MWNR40 (D.40)
<b>B</b>	Kit valvole – Valves kit	KIT 2162
<b>C</b>	Kit tenute complete – Complete seals kit	KIT 2055
<b>D</b>	Kit bronzine bielle – Conrod bushing kit	KIT 2166
<b>E</b>	Kit piedi di fissaggio – Mounting feet kit	KIT 2150 - 2151 (+0,25) - 2153 (+0,50) KIT 2152

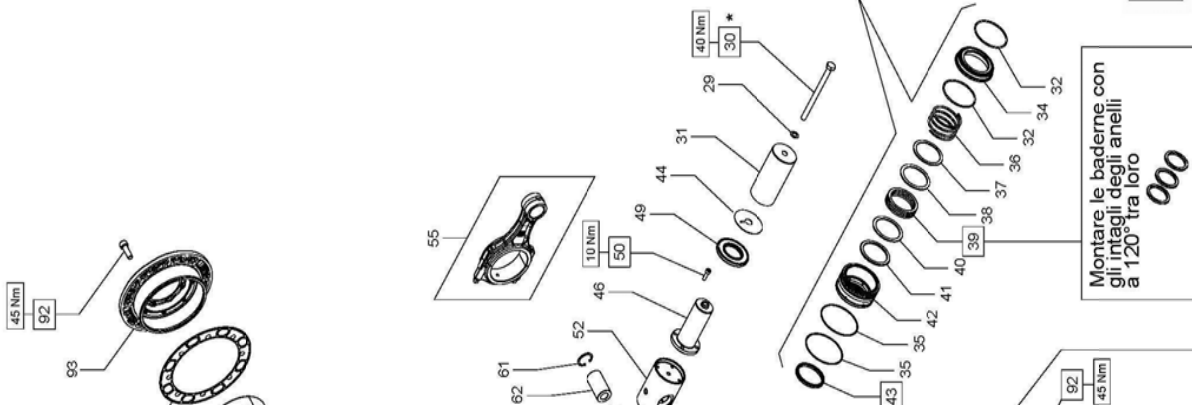


POS	CODE CODICE	DESCRIPTION DESCRIZIONE	KIT	NR. PCS.	POS	CODE CODICE	DESCRIPTION DESCRIZIONE	KIT	NR. PCS.	DESCRIPTION DESCRIZIONE	KIT	NR. PCS.
1	98.2186.00	TAPPO G 1/2"x14		3	43	90.2828.00	ANELLO TEN. ALT. D. 40x48x5,5 LP	A-C	3	79	73.2105.89	ANELLO APPOGGIO CORONA
2	93.1971.00	RONDELLA CON TENUTA G 1/2"		5	44	73.2137.56	ANELLO DISTANZIALE SEDE VALVOLA		3	80	99.3667.00	VITE M10x25 UNI 5739
3	36.2088.01	VALVOLA SFERICA - COMPLETA		6	45	96.7355.00	ROSETTA D. 16x65x1		3	81	91.5110.00	LINGUETTA 22x14x80 UNI 6604
4	36.2067.66	SEDE VALVOLA D'ASPIRAZIONE		3	46	73.1500.22	COPERCHIO ISPEZIONE CHIUSO		1	82	74.2132.55	FERMO CORONA
5	90.5260.00	ANELLO ANTIEST. D. 51.5x56x1.5		3	47	73.0503.36	STELO GUIDA PISTONE - FLANG.		3	83	73.0200.35	ALBERO A GOMITI C. 70
6	90.3890.00	OR D. 50.47x2.62 NBR SH. 90 3200		6	48	90.4148.00	OR D. 202.8x3.53 NBR SH. 70 4800		2	84	10.0770.35	CORONA Z45 R.1.875 – ELICOIDALE
8	36.2090.51	GUIDA VALVOLA INTERNA		6	49	73.1501.22	COPERCHIO ISPEZIONE APERTO		1	84	10.0771.35	CORONA Z47 R.2.238 – ELICOIDALE
9	94.7600.00	MOLLA Dm. 28.3x30.7		3	50	90.1685.00	ANELLO RAD. D. 40x72x7/8,5		3	84	10.0772.35	CORONA Z49 R.2.722 – ELICOIDALE
10	36.2061.05	GUIDA VALVOLA		6	51	99.1884.00	VITE M6x20 UNI 5931		12	85	99.3711.00	VITE M10x40 UNI 5931
11	36.7151.01	GRUPPO VALVOLA D'ASPIRAZIONE		3	53	73.0504.43	GUIDA PISTONE - FLANG.		3	86	73.2101.13	COPERCHIO RIDUTTORE
12	74.2106.51	DISTANZIALE GUIDA VALVOLA HP		3	54	73.0505.43	GUIDA PISTONE +1,0 - FLANG.		3	87	90.4150.00	OR D. 253.6x3.53 NBR SH. 70 41000
13	90.3584.00	OR D. 10.82x1,78 NBR SH. 90 2043		3	55	73.2106.74	STAFFA DI SOLLEVAMENTO		2	88	73.2100.13	SCATOLA RIDUTTORE
14	98.2046.00	TAPPO G 1/4"x13		3	56	99.5131.00	VITE M16x30 UNI 5931		2-4	89	91.8810.00	CUSCINETTO A RULLI D. 80x140x33
15	73.1204.56	TESTATA PER PISTONE D. 40		3	57	73.0301.01	BIELLA - COMPLETA		3	90	73.2103.84	GUARNIZIONE LATERALE
16	90.5265.00	ANELLO ANTIEST. D. 51.7x56.2x1.5		1	56	99.3788.00	VITE SERRAGGIO BIELLA		6	91	73.0100.13	CARTER POMPA
17	36.2069.66	SEDE VALVOLA DI MANDATA		3	57	90.9283.00	SEMIBOCCOLA TESTA BIELLA - INF.		1	92	73.1600.22	COPERCHIO POSTERIORE CARTER
18	90.5276.00	ANELLO ANTIEST. D. 67.7x72x1.5		3	59	90.9284.00	SEMIBOCCOLA TESTA BIELLA +0,25 - INF.		1	93	99.3685.00	VITE M10x30 UNI 5931
19	90.3911.00	OR D. 66.35x2,62 NBR SH. 70 3262		6	60	90.9285.00	SEMIBOCCOLA TESTA BIELLA +0,50 - INF.		3	94	73.1502.22	COPERCHIO CUSCINETTO
20	94.7605.00	MOLLA Dm. 28.5x32		3	60	90.9280.00	SEMIBOCCOLA TESTA BIELLA - SUP.		1	95	98.2181.00	TAPPO G 1/2"x13
21	36.7153.01	GRUPPO VALVOLA DI MANDATA		3	61	90.9281.00	SEMIBOCCOLA TESTA BIELLA +0,25 - SUP.		3	<b>CON SISTEMA FLUSHING - WITH FLUSHING SYSTEM</b>		
22	78.2158.56	TAPPO VALVOLA DI MANDATA HP		3	62	90.9282.00	SEMIBOCCOLA TESTA BIELLA +0,50 - SUP.		3	<b>CARTER POMPA - FLUSHING</b>		
23	90.5280.00	ANELLO ANTIEST. D. 67.7x72.2x1.5		3	61	90.9158.00	BOCCOLA PIEDE BIELLA		3	<b>CON MOTORE IDRAULICO - WITH HYDRAULIC MOTOR</b>		
24	94.7749.00	MOLLA Dm. 58x45.4		3	62	90.0690.00	ANELLO SEEGER D. 32		6	96	10.0773.55	PIGNONE Z24 R.1.875 – ELICOIDALE
25	78.2159.91	ANELLO SEDE VALVOLA DI MANDATA		3	63	97.7440.00	SPINOTTO D. 32x55		3	96	10.0774.55	PIGNONE Z21 R.2.238 – ELICOIDALE
26	99.5147.00	VITE M16x55 UNI 5931		8	64	99.1838.00	VITE M6x14 UNI 5931		4	97	10.0794.55	PIGNONE Z18 R.2.722 – ELICOIDALE
27	73.2123.56	COPERCHIO VALVOLE		1	65	73.2000.64	PIEDINO POMPA		2	<b>AZIONAMENTO DIRETTO - DIRECT DRIVE</b>		
28	99.5222.00	VITE M16x180 UNI 5931		8	66	98.2060.00	TAPPO PER FORO D. 15 - TTN18		6	93	99.3685.00	VITE M10x30 UNI 5931
29	96.7105.00	ROSETTA D. 10x18x0,9		3	67	98.2335.00	TAPPO CON ASTA G 1"		1	98	73.1503.22	COPERCHIO CUSCINETTO APERTO
30	99.3830.00	VITE M10x140 UNI 5737		3	68	90.3616.00	OR D. 34.65x1,78 NBR SH. 70 2137		1	99	90.3914.50	OR D. 75.87x2.62 NBR SH. 70 3300
31	73.0402.09	PISTONE D. 40		3	69	73.2102.95	TUBO PER TAPPO CARICO OLIO G 1"		1	100	73.2156.54	ANELLO PER AZIONAMENTO DIRETTO
32	90.3898.00	OR D. 56.82x2,62 NBR SH. 70 3225		6	70	91.8540.00	CUSCINETTO A RULLI D. 40x90x23		1	101	90.1950.00	ANELLO RAD. D. 90x110x12 – VITON
33	90.3825.00	OR D. 10.78x2,62 NBR SH. 70 3043		6	71	10.0767.35	PIGNONE Z24 R.1.875 – ELICOIDALE		1	<b>PDF AUSILIARIA – AUXILIARY PTO</b>		
34	73.1008.56	ANELLO DI TESTA BADERNE D. 40		3	71	10.0768.35	PIGNONE Z21 R.2.238 - ELICOIDALE		3	52	99.3671.00	VITE M10x25 UNI 5931
35	90.3710.00	OR D. 81x2 NBR SH. 70		3	72	10.0769.35	PIGNONE Z18 R.2.722 - ELICOIDALE		3	93	99.3685.00	VITE M10x30 UNI 5931
36	94.7720.00	MOLLA Dm. 47x30		6	73	90.1010.00	ANELLO SEEGER D. 120		1	98	73.1503.22	COPERCHIO CUSCINETTO APERTO
37	73.2161.56	ANELLO PER MOLLA D. 40		3	74	91.8599.00	CUSCINETTO A RULLI D. 55x120x29		1	99	90.3914.50	OR D. 75.87x2.62 NBR SH. 70 3300
38	73.2143.82	ANELLO RASCHIATORE BADERNE D. 40		3	75	73.2104.55	ANELLO APPOGGIO CUSCINETTO		1	101	90.1950.00	ANELLO RAD. D. 90x110x12 – VITON
39	90.5650.00	BADERNE D. 40		3	76	90.0810.00	ANELLO SEEGER D. 55 UNI 7435		1	102	73.2157.54	DISPOSITIVO PRESA DI FORZA AUSILIARIA
40	90.5210.00	ANELLO ANTIEST. D. 40x53x2		3	77	90.1724.00	ANELLO RAD. D. 55x75x8		1	<b>CON SISTEMA FLUSHING - WITH FLUSHING SYSTEM</b>		
41	73.2165.56	ANELLO DI SUPPORTO D. 40		3	78	91.5005.00	LINGUETTA 14x9x60 UNI 6604		1	<b>CARTER POMPA - FLUSHING</b>		
42	73.2169.56	SUPPORTO BADERNE D. 40		3	78	91.5005.00	LINGUETTA 14x9x60 UNI 6604		1	<b>CON MOTORE IDRAULICO - WITH HYDRAULIC MOTOR</b>		



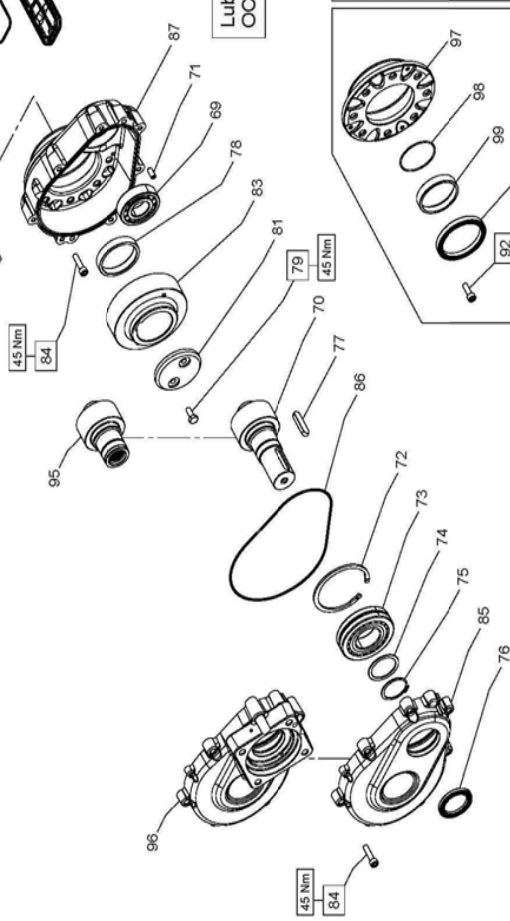
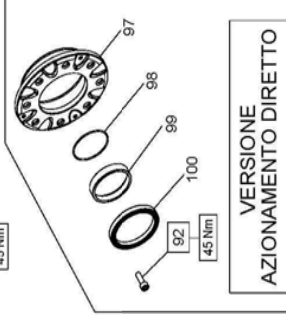
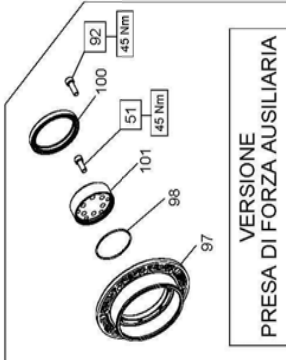
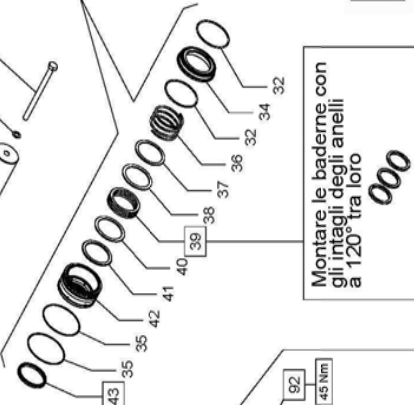
\* Lubrificare le filettature con grasso al Bisolfuro di Molibdeno cod. 12.0015.00.

DIS. COD. 73.9507.00



Montare le baderne con gli intagli degli anelli a 120° tra loro

Lubrificare con grasso al silicone OCILIS 250 cod. 12.0016.00.



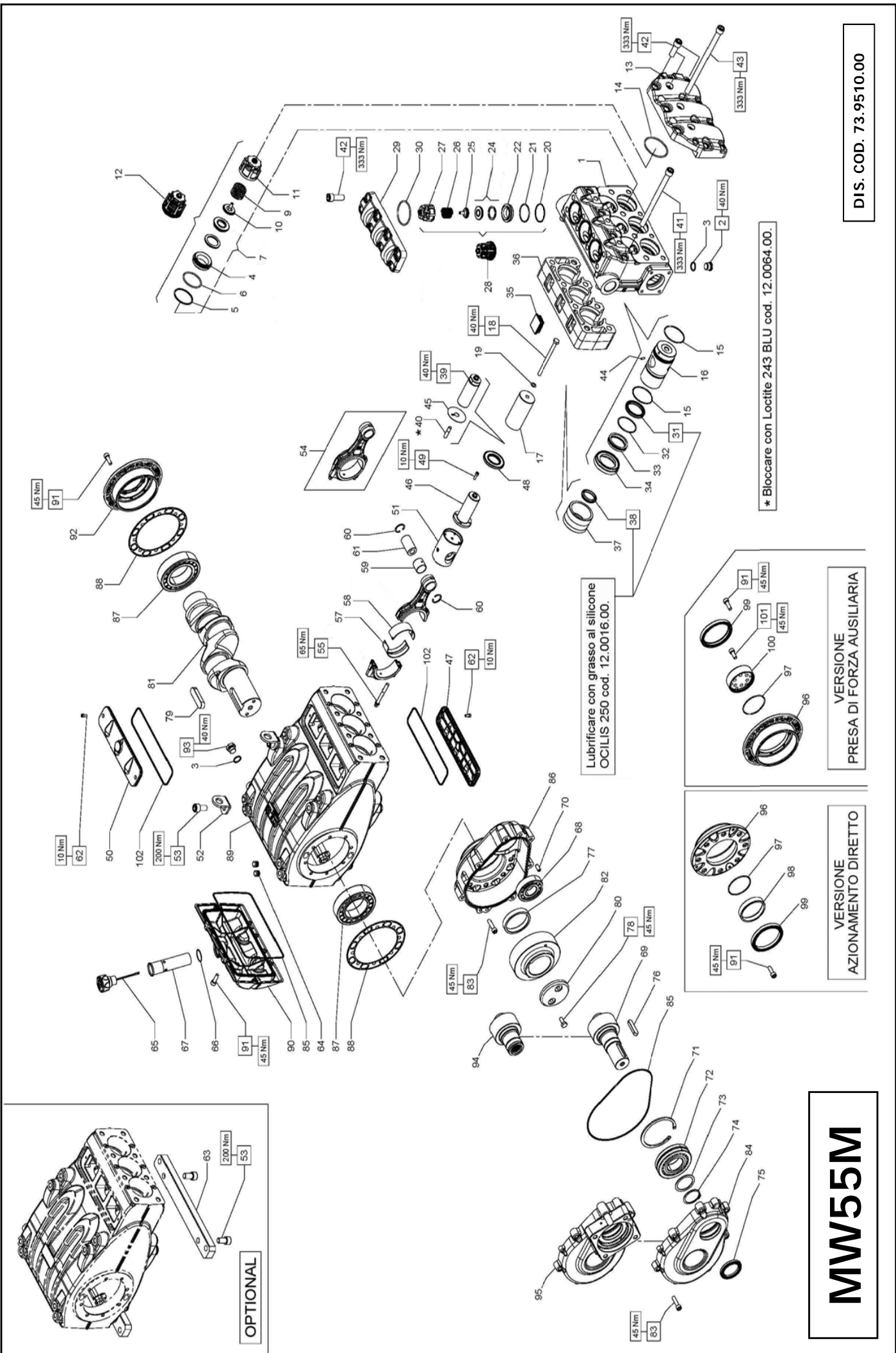
**MVNR LP**

**KIT RICAMBIO – SPARE KIT**

<b>A</b>	Kit tenute pompanti – Plunger packing kit	MWNR45 (D.45)	MWNR50 (D.50)	MWNR55 (D.55)
<b>B</b>	Kit valvole – Valves kit	KIT 2163	KIT 2164	KIT 2165
<b>C</b>	Kit tenute complete – Complete seals kit	KIT 2167	KIT 2168	KIT 2169
<b>D</b>	Kit bronzine bielle – Conrod bushing kit	KIT 2150 - 2151 (+0,25) - 2153 (+0,50)		
<b>E</b>	Kit piedi di fissaggio – Mounting feet kit	KIT 2152		



POS	CODE CODICE	DESCRIPTION DESCRIZIONE	NR. PCS.	KIT	POS	CODE CODICE	DESCRIPTION DESCRIZIONE	NR. PCS.	KIT	NR. PCS.	DESCRIPTION DESCRIZIONE	KIT	NR. PCS.
1	98.2186.00	TAPPO G 1/2"x14	3		39	90.5675.00	BADERNE D. 45	3	A-C	71	97.6230.00	SPINA CILINDRICA D. 10x24 UNI 6364	
2	93.1971.00	RONDELLA CON TENUTA G 1/2"	5		40	90.5695.00	BADERNE D. 50	6	A-C	72	90.1010.00	ANELLO SEEGER D. 120	
3	36.2087.01	VALVOLA SFERICA - COMPLETA	6		41	90.5720.00	BADERNE D. 55	3	A-C	73	91.8599.00	CUSCINETTO A RULLI D. 55x120x29	
4	36.2066.66	SEDE VALVOLA D'ASPIRAZIONE	3	C	42	90.5235.00	ANELLO ANTIST. D. 45x58x2	3	A-C	74	73.2104.55	ANELLO APPOGGIO CUSCINETTO	
5	90.5270.00	ANELLO ANTIST. D. 61.2x67x2	3	C	43	90.5243.00	ANELLO ANTIST. D. 50x63x2	3	A-C	75	90.0810.00	ANELLO SEEGER D. 75	
6	90.4105.00	OR D. 59.62x3.53 NBR SH. 70 4237	6	C	44	90.5266.00	ANELLO ANTIST. D. 55x68x2	6	A-C	76	90.1724.00	ANELLO SEEGER D. 75	
8	36.2089.51	GUIDA VALVOLA INTERNA	6		45	73.2166.56	ANELLO DI SUPPORTO D. 45	3		77	91.5005.00	LINGUETTA 14x9x60 UNI 6604	C
9	94.7698.00	MOLLA Dm. 41.5x37.9	3		46	73.2167.56	ANELLO DI SUPPORTO D. 50	3		78	73.2105.89	ANELLO APPOGGIO CORONA	
10	36.2060.05	GUIDA VALVOLA D'ASPIRAZIONE	6		47	73.2168.56	ANELLO DI SUPPORTO D. 55	2		79	99.3667.00	VITE M10x25 UNI 5739	
11	36.7150.01	GRUPPO VALVOLA D'ASPIRAZIONE	3	B	48	73.2170.56	SUPPORTO BADERNE D. 45	3		80	91.5110.00	LINGUETTA 22x14x80 UNI 6604	
12	74.2105.51	DISTANZIALE GUIDA VALVOLA LP	3	B	49	73.2171.56	SUPPORTO BADERNE D. 50	3		81	74.2132.55	FERMO CORONA	
13	90.3584.00	OR D. 10.82x1.78 NBR SH. 90 2043	3	C	50	73.2172.56	SUPPORTO BADERNE D. 55	3		82	73.0200.35	ALBERO A GOMITI C.70	
14	98.2046.00	TAPPO G 1/4"x13 - INOX	3		51	90.2846.00	ANELLO TEN. ALT. D. 45x56x5.5 LP	3	A-C	83	10.0770.35	CORONA Z45 R.1.875 - ELICOIDALE	
15	73.1205.56	TESTATA PER PISTONE D. 45-50-55	1		52	90.2860.00	ANELLO TEN. ALT. D. 50x58x5.5 LP	3	A-C	84	10.0771.35	CORONA Z47 R.2.238 - ELICOIDALE	
16	90.5273.00	ANELLO ANTIST. D. 61.4x67,2x1.5	3	C	53	90.2870.00	ANELLO TEN. ALT. D. 55x63x5,5 LP	3	A-C	85	10.0772.35	CORONA Z49 R.2.722 - ELICOIDALE	
17	36.2068.66	SEDE VALVOLA MANDATA	3	C	54	96.7355.00	ROSETTA D. 16x65x1	3		86	99.3711.00	VITE M10x40 UNI 5931	
18	90.5290.00	ANELLO ANTIST. D. 77.2x83x1.5	3	C	55	73.1500.22	COPERCHIO ISPEZIONE CHIUSO	1		87	73.2101.13	COPERCHIO RIDUTTORE	
19	90.4134.00	OR D. 75.8x3,53 NBR SH. 70 4300	6	B-C	56	73.0503.36	STELO GUIDA PISTONE - FLANG.	3	C	88	90.4150.00	OR D. 253.6x3.53 NBR SH. 70 41000	C
20	94.7700.00	MOLLA Dm. 41.5x41.1	3		57	90.4148.00	OR D. 202.8x3,53 NBR SH. 70 4800	3		89	73.2100.13	SCATOLA RIDUTTORE	
21	36.7152.01	GRUPPO VALVOLA DI MANDATA	3	B	58	73.1501.22	COPERCHIO ISPEZIONE APERTO	1		90	91.8810.00	CUSCINETTO A RULLI D. 80x140x33	
22	73.2136.56	TAPPO VALVOLA DI MANDATA	3	B-C	59	90.1685.00	ANELLO RAD. D. 40x72x7/8,5	3	C	91	73.2103.84	GUARNIZIONE LATERALE	C
23	90.5293.00	ANELLO ANTIST. D. 77.5x83,2x1.5	3		60	99.1884.00	VITE M6x20 UNI 5931	12		92	73.0100.13	CARTER POMPA	
24	94.8001.00	MOLLA Dm. 75x49.6	3		61	73.0504.43	GUIDA PISTONE - FLANG.	3		93	73.1600.22	COPERCHIO POSTERIORE CARTER	
25	73.2138.91	ANELLO SEDE VALVOLA DI MANDATA	3		62	73.0505.43	GUIDA PISTONE +0,1 - FLANG.	3		94	99.3685.00	VITE M10x30 UNI 5931	
26	99.5147.00	VITE M16x55 UNI 5931	8		63	73.2106.74	STAFFA DI SOLLEVAMENTO	2	E		73.1502.22	COPERCHIO CUSCINETTO	
27	73.2123.56	COPERCHIO VALVOLE	1		64	99.5131.00	VITE M16x30 UNI 5931	2			98.2181.00	TAPPO G 1/2"x13	
28	99.5222.00	VITE M16x180 UNI 5931	1		65	73.0301.01	BIELLA - COMPLETA	3		<b>CON SISTEMA FLUSHING - WITH FLUSHING SYSTEM</b>			
29	96.7105.00	ROSETTA D. 10x18x0,9	3		66	99.3788.00	VITE SERRAGGIO BIELLA	6		<b>CON MOTORE IDRAULICO - WITH HYDRAULIC MOTOR</b>			
30	99.3830.00	VITE M10x140 UNI 5737	3		67	90.9280.00	SEMIBOCCOLA TESTA BIELLA - INF.	3	D		10.0773.55	PIGNONE Z24 R.1.875 - ELICOIDALE	
31	73.0403.09	PISTONE D. 45x117	3		68	90.9284.00	SEMIBOCCOLA TESTA BIELLA +0,25 - INF.	3	D	95	10.0774.55	PIGNONE Z21 R.2.238 - ELICOIDALE	1
32	73.0404.09	PISTONE D. 50x117	3		69	90.9285.00	SEMIBOCCOLA TESTA BIELLA +0,50 - INF.	3	D	96	10.0794.55	PIGNONE Z18 R.2.722 - ELICOIDALE	
33	73.0405.09	PISTONE D. 55x117	6	A-C	70	90.9283.00	SEMIBOCCOLA TESTA BIELLA - SUP.	3	D		73.2155.13	COPERCHIO RIDUTTORE HYDRAULIC PACK	1
34	90.3903.00	OR D. 60.0x2,62 NBR SH. 70 3237 - MWNR45	6	A-C	71	90.9282.00	SEMIBOCCOLA TESTA BIELLA +0,25 - SUP.	3	D	<b>AZIONAMENTO DIRETTO - DIRECT DRIVE</b>			
35	90.3913.30	OR D. 69.52x2,62 NBR SH. 70 3275	6	A-C	72	90.9281.00	SEMIBOCCOLA TESTA BIELLA +0,50 - SUP.	3	D	92	99.3685.00	VITE M10x30 UNI 5931	8
36	90.3925.00	OR D. 10.78x2,62 NBR SH. 70 3043	6	A-C	73	90.9158.00	BOCCOLA PIEDE BIELLA	6		97	73.1503.22	COPERCHIO CUSCINETTO APERTO	1
37	73.1009.56	ANELLO DI TESTA BADERNE D. 45	3		74	90.0690.00	ANELLO SEEGER D. 32	3		98	90.3914.50	OR D. 75.87x2,62 NBR SH. 70 3300	1
38	73.1010.56	ANELLO DI TESTA BADERNE D. 50	3		75	97.7440.00	SPINOTTO D. 32x55	3		99	73.2156.54	ANELLO PER AZIONAMENTO DIRETTO	1
39	73.1011.56	ANELLO DI TESTA BADERNE D. 55	3		76	99.1838.00	VITE M6x14 UNI 5931	4	E	100	90.1950.00	ANELLO RAD. D. 90x110x12 - VITON	1
40	90.3710.00	OR D. 81x2	6	A-C	77	73.2000.64	PIEDINO POMPA	6		<b>PDF AUSILIARIA - AUXILIARY PTO</b>			
41	94.7770.00	MOLLA Dm. 61x35 - MWNR55	3		78	98.2060.00	TAPPO PER FORO D. 15 - TTn18	6		51	99.3671.00	VITE M10x25 UNI 5931	6
42	94.7735.00	MOLLA Dm. 54x38,5	3		79	98.2335.00	TAPPO CON ASTA G 1"	1	C	52	99.3685.00	VITE M10x30 UNI 5931	8
43	73.2162.56	ANELLO PER MOLLA D. 45	3		80	90.3676.00	OR D. 34.35x1,78 NBR SH. 70 2137	1		53	73.1503.22	COPERCHIO CUSCINETTO APERTO	1
44	73.2163.56	ANELLO PER MOLLA D. 50	3		81	73.2102.95	TUBO PER TAPPO CARICO OLIO G 1"	1		54	90.3914.50	OR D. 75.87x2,62 NBR SH. 70 3300	1
45	73.2164.56	ANELLO PER MOLLA D. 55	3		82	91.8540.00	CUSCINETTO A RULLI D. 40x90x23	1		55	90.1950.00	ANELLO RAD. D. 90x110x12 - VITON	1
46	73.2144.82	ANELLO RASCHIATORE BADERNE D. 45	3	A-C	83	10.0767.35	PIGNONE Z24 R.1.875 - ELICOIDALE	1		56	73.2157.54	DISPOSITIVO PRESA DI FORZA AUSILIARIA	1
47	73.2145.82	ANELLO RASCHIATORE BADERNE D. 50	3	A-C	84	10.0768.35	PIGNONE Z21 R.2.238 - ELICOIDALE	1					
48	73.2146.82	ANELLO RASCHIATORE BADERNE D. 55	3	A-C	85	10.0769.35	PIGNONE Z18 R.2.722 - ELICOIDALE	1					

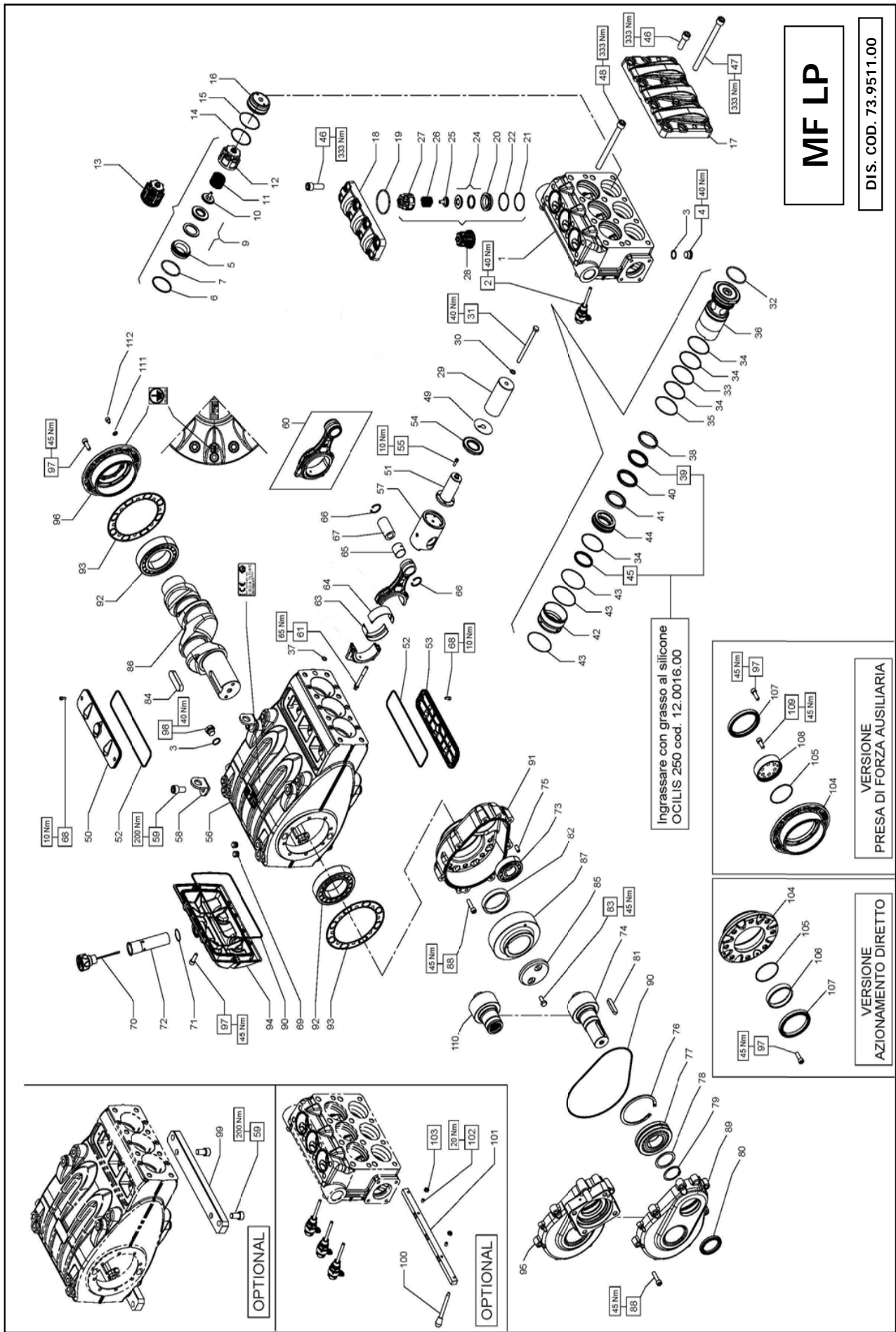


**KIT RICAMBIO – SPARE KIT**

<b>A</b>	Kit tenute pompanti – Plunger packing kit	MW55M
<b>B</b>	Kit valvole aspirazione – Suction valves kit	KIT 2206
<b>C</b>	Kit valvole di mandata – Outlet valves kit	KIT 2142
<b>D</b>	Kit tenute complete – Complete seals kit	KIT 2062
<b>E</b>	Kit bronzine bielle – Conrod bushing kit	KIT 2207
<b>F</b>	Kit piedi di fissaggio – Mounting feet kit	KIT 2150 (STD) - 2151 (+0,25) - 2153 (+0,50) KIT 2152



POS	CODE CODICE	DESCRIPTION DESCRIZIONE	KIT	NR. PCS.	POS	CODE CODICE	DESCRIPTION DESCRIZIONE	KIT	NR. PCS.	POS	CODE CODICE	DESCRIPTION DESCRIZIONE	KIT	NR. PCS.
1	73.1207.15 73.1210.15	TESTATA PER PISTONE D. 55 TESTATA PER PISTONE D. 55 - NPT		1	40	95.8280.00	VITE PRIGIONIERA M10x25 UNI 5909		3	74	90.0810.00	ANELLO SEEGER D. 55		1
2	98.2185.00	TAPPO G 1/2"x14		3	41	99.5226.00	VITE M16x220 UNI 5931		4	75	90.1724.00	ANELLO RAD. D. 55x75x8	D	1
3	96.7514.00	ROSETTA D. 21.5x27x1.5		5	42	99.5142.00	VITE M16x45 UNI 5931		18	76	91.5005.00	LINGUETTA 14x9x60 UNI 6604		1
4	36.2066.66	SEDE VALVOLA D'ASPIRAZIONE		3	43	99.5230.00	VITE M16x260 UNI 5931		4	77	73.2105.89	ANELLO APPOGGIO CORONA		1
5	90.5270.00	ANELLO ANTIEST. D. 61.2x67x2	D	3	44	97.6741.00	SPINA ELASTICA D. 54x16		3	78	99.3667.00	VITE M10x25 UNI 5739		2
6	90.4105.00	OR Ø 59.62x3.53 (4237)	D	3	45	96.7355.00	ROSETTA D. 16x65x1		3	79	91.5110.00	LINGUETTA 22x14x80 UNI 6604		1
7	36.2087.01	VALVOLA SFERICA - COMPLETA	D	3	46	73.0503.36	STELO GUIDA PISTONE - FLANG.		3	80	74.2132.55	FERMO CORONA		1
9	94.7698.00	MOLLA Dm. 41.5x37.9		3	47	73.1501.22	COPERCHIO ASPIRAZIONE APERTO		1	81	73.0200.35	ALBERO A GOMITI C.70		1
10	36.2089.51	GUIDA VALVOLA INTERNA		3	48	90.1685.00	ANELLO RAD. D. 40x72x78,5	D	3	82	10.0772.35	CORONA Z49 R.2.722 - ELICOIDALE		1
11	36.2060.05	GUIDA VALVOLA D'ASPIRAZIONE		3	49	99.1884.00	VITE M6x20 UNI 5931		12	83	99.3710.00	VITE M10x40 UNI 5931		15
12	36.7150.01	GRUPPO VALVOLA D'ASPIRAZIONE	B	3	50	73.1500.22	COPERCHIO ISPEZIONE CHIUSO		1	84	73.2101.13	COPERCHIO RIDUTTORE		2
13	73.2209.15	COPERCHIO VALVOLA D'ASPIRAZIONE		3	51	73.0504.43	GUIDA PISTONE - FLANG.		3	85	90.4150.00	OR D. 253.6x3,53 NBR SH. 70 41000	D	2
14	90.4137.00	OR D. 78.97x3.53 NBR SH. 70 4312	D	3	52	73.2106.74	STAFFA DI SOLLEVAMENTO		2	86	73.2100.13	SCATOLA RIDUTTORE		1
15	90.3913.00	OR D. 67.95x2.62 NBR SH. 70 3268	D	6	53	99.5130.00	VITE M16x30 UNI 5931	F	2-4	87	91.8810.00	CUSCINETTO A RULLI D. 80x140x33		2
16	73.2208.56	BOCCOLA PORTA GUARNIZIONE	D	3	54	73.0301.01	BIELLA - COMPLETA		3	88	73.2103.84	GUARNIZIONE LATERALE	D	2
17	73.0405.09	PISTONE D. 55x117		3	55	99.3788.00	VITE SERRAGGIO BIELLA		6	89	73.0100.13	CARTER POMPA		1
18	99.3830.00	VITE M10x140 UNI 5737		3	56	90.9280.00	SEMIBOCCOLA TESTA BIELLA - INF.	E		90	73.1600.22	COPERCHIO POSTERIORE CARTER		1
19	96.7105.00	ROSETTA D. 10x18x0.9 – INOX+PTFE		3	57	90.9284.00	SEMIBOCCOLA TESTA BIELLA +0,25 - INF.	E	3	92	73.1502.22	COPERCHIO LATERALE		14
20	90.5260.00	ANELLO ANTIEST. D. 51.5x56x1.5	D	3	58	90.9285.00	SEMIBOCCOLA TESTA BIELLA +0,50 - INF.	E		93	98.2187.00	TAPPO G 1/2"x10 TE27 ZINC.		2
21	90.3890.00	OR D. 50.47x2.62 NBR SH. 70 3200	D	3	59	90.9283.00	SEMIBOCCOLA TESTA BIELLA - SUP.	E	3	102	90.4148.00	OR D. 202.8x3.53 NBR SH. 70 4800		2
22	36.2067.66	SEDE VALVOLA DI MANDATA	D	3	60	90.9158.00	BUSSOLA PIEDE BIELLA				<b>MOTORE IDR. SAE-C – SAE-C HYDR. MOTOR DRIVE</b>			
24	36.2088.01	VALVOLA SFERICA - COMPLETA		3	61	90.0690.00	ANELLO SEEGER D. 32	E		94				10.0794.55
25	36.2090.51	GUIDA VALVOLA INTERNA		3	62	90.9282.00	SEMIBOCCOLA TESTA BIELLA +0,50 - SUP.	E		95	73.2155.13	COPERCHIO RIDUTTORE H-PACK		1
26	94.7605.00	MOLLA Dm. 28.5x32		3	63	90.0690.00	ANELLO SEEGER D. 32x55		3	<b>AZIONAMENTO DIRETTO - DIRECT DRIVE</b>				
27	36.2061.05	GUIDA VALVOLA DI MANDATA		3	64	97.7440.00	SPINOTTO D. 32x55		6					91
28	36.2077.01	GRUPPO VALVOLA DI MANDATA	C	3	65	99.1837.00	VITE M6x14 UNI 5931		3	96	73.1503.22	COPERCHIO CUSCINETTO APERTO		1
29	73.2109.15	COPERCHIO VALVOLA DI MANDATA	D	1	66	73.2000.64	PIEDINO POMPA	F	4	97	90.3914.50	OR D. 75.87x2.62 NBR SH. 70 3300		1
30	90.4120.00	OR D. 68.26x3.53 NBR SH. 70 171	D	3	67	98.2060.00	TAPPO PER FORO D. 15		6	98	73.2156.54	ANELLO PER FUNZIONAMENTO IDR.		1
31	90.2872.00	ANELLO TEN. ALT. D. 55x67x8.4 HP	A-D	3	68	98.2335.00	TAPPO CARICO OLIO G 1"		1	99	90.1950.00	ANELLO RAD. D. 90x110x12		1
32	90.3905.00	OR D. 61.6x2.62 NBR SH. 70 3243	D	3	69	90.3616.00	OR D. 34.35x1.78 NBR SH. 70 2137	D	1	<b>PDF AUSILIARIA – AUXILIARY PTO</b>				
33	73.2207.70	ANELLO GUIDA PISTONE		3	70	73.2102.95	TUBO PER TAPPO CARICO OLIO G 1"		1					91
34	73.2206.56	BOCCOLA CENTRAGGIO TESTATA		3	71	91.8540.00	CUSCINETTO A RULLI D. 40x90x23		1	96	73.1503.22	COPERCHIO CUSCINETTO APERTO		1
35	98.2436.00	TAPPO D. 47x37x12.5		3	72	10.0769.35	PIGNONE Z18 R.2.722 - ELICOIDALE		1	97	90.3914.50	OR D. 75.87x2.62 NBR SH. 70 3300		1
36	73.2210.20	DISTANZIALE TESTATA		1	73	97.6230.00	SPINA CILINDRICA D. 10x24		2	99	90.1950.00	ANELLO RAD. D. 90x110x12		1
37	73.2205.70	SUPPORTO RASCHIATORE	A-D	3	74	90.1010.00	ANELLO SEEGER D. 120		1	100	73.2157.54	DISPOSITIVO PTO AUSILIARIA		1
38	90.2831.00	ANELLO RASCHIATORE D. 40x53x5.5		3	75	91.8599.00	CUSCINETTO A RULLI D. 55x120x29		1	101	99.3671.00	VITE M10x25 UNI 5931		6
39	73.2204.56	DISTANZIALE PISTONE		3		73.2104.55	ANELLO APPOGGIO CUSCINETTO		1					



**MF LP**

DIS. COD. 73.9511.00


VERSIONE PRESA DI FORZA AUSILIARIA

VERSIONE AZIONAMENTO DIRETTO



**KIT RICAMBIO – SPARE KIT**

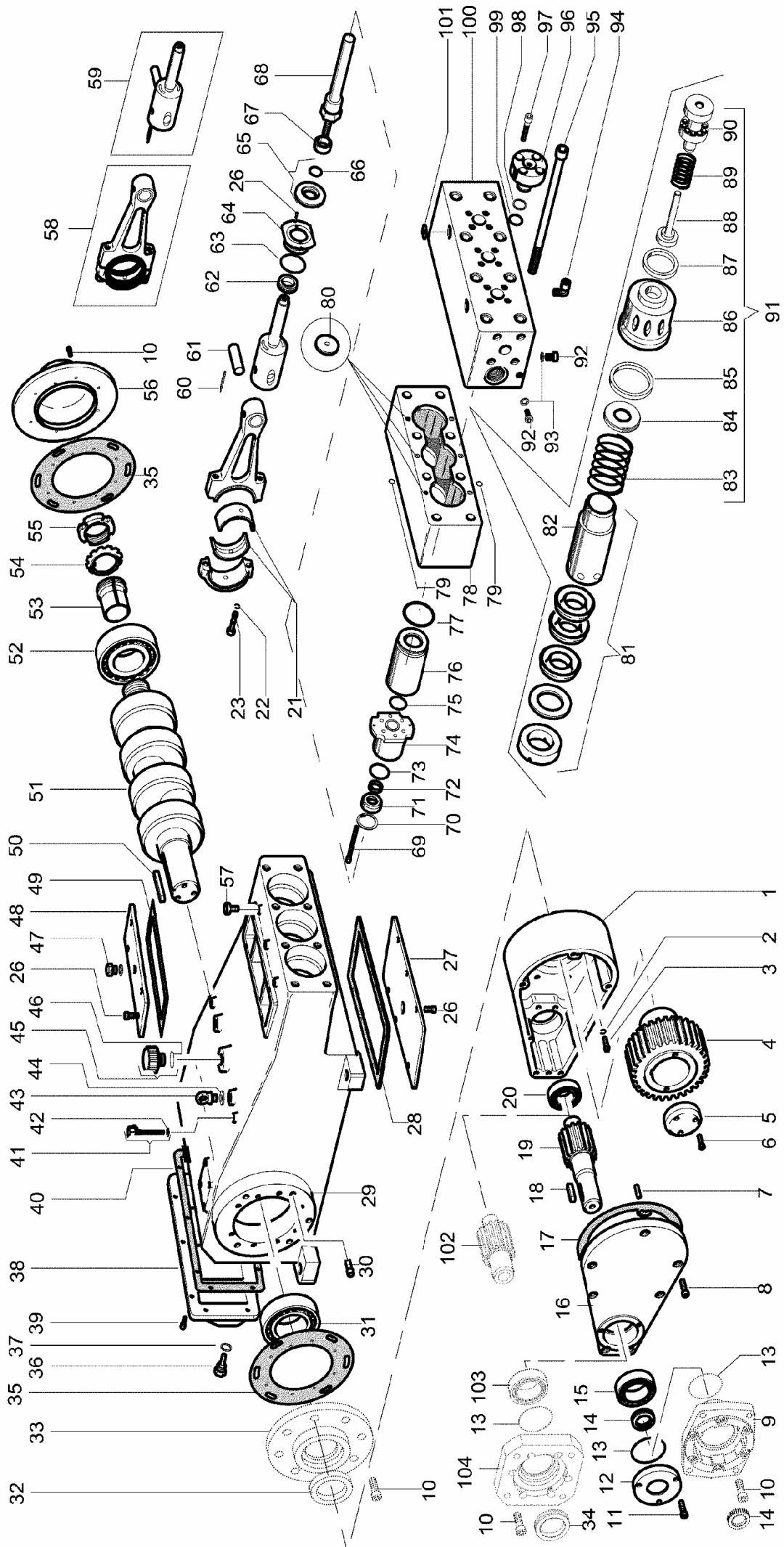
	MF45 (D.45)	MF50 (D.50)	MF55 (D.55)
<b>A</b> Kit tenute pompanti – Plunger packing kit	KIT 2312	KIT 2313	KIT 2314
<b>B</b> Kit valvole aspirazione – Suction valves kit		KIT 2142	
<b>C</b> Kit valvole mandata – Outlet valves kit	KIT 2315	KIT 2316	KIT 2317
<b>D</b> Kit tenute complete – Complete seals kit		KIT 2150 - 2151 (+0,25) - 2153 (+0,50)	
<b>E</b> Kit bronzine bielle – Conrod bushing kit		KIT 2152	
<b>F</b> Kit piedi di fissaggio – Mounting feet kit		KIT 2189	
<b>G</b> Kit unione alzavalvole – Valve lifters junction kit			



**Prattisoli**

**MF45**  
**MF50**  
**MF55**

POS	CODE CODICE	DESCRIPTIONE DESCRIZIONE	KIT	NR. PCS.	POS	CODE CODICE	DESCRIPTIONE DESCRIZIONE	KIT	NR. PCS.
1	73.1211.15	TESTATA PER PISTONE D. 45-50		1	79	90.0810.00	ANELLO SEEGER D. 55		1
2	73.1212.15	TESTATA PER PISTONE D. 55		3	80	90.1724.00	ANELLO RAD. D. 55.0x75.0x8,0	D	1
3	10.7445.01	DISPOSITIVO APERTURA VALVOLE		5	81	91.5005.00	LINGUETTA 14,0x9,0x60,0		1
4	96.7514.00	ROSETTA D. 21,5x27,0x1,5		3	82	73.2105.89	ANELLO APPOGGIO CORONA		1
5	98.2185.00	TAPPO ACCIAIO 1/2"		3	83	99.3667.00	VITE M10x25 UNI 5739		2
6	36.2066.66	SEDE VALVOLA D'ASPIRAZIONE	D	3	84	91.5110.00	LINGUETTA 22,0x14,0x80,0		1
7	90.5270.00	ANELLO ANTIEST. D. 61,2x67,0x2,0	D	3	85	74.2132.55	FERMO CORONA		1
8	90.4105.00	ANELLO ANTIEST. D. 59,62x3,53 NBR SH. 90 4237	D	3	86	73.0200.35	ALBERO A. GOMITI C. 70		1
9	36.2087.01	VALVOLA SFERICA - COMPLETA		3	107/70.35	CORONA Z45 R. 1,875 ELICOIDALE			
10	36.2089.51	GUIDA VALVOLA - INTERNA		3	10.0771.35	CORONA Z47 R. 2,238 ELICOIDALE			
11	94.7698.00	MOLLA Dm. 41,5x37,9		3	10.0772.35	CORONA Z49 R. 2,72 ELICOIDALE			
12	36.2060.05	GUIDA VALVOLA D'ASPIRAZIONE	B	3	10.0823.55	CORONA Z61 R. 3,211 ELICOIDALE			
13	36.7150.01	GRUPPO VALVOLA D'ASPIRAZIONE	B	3	99.3710.00	VITE M10x40 UNI 5931 8,8			15
14	90.3911.00	OR D. 66,35x2,62 NBR SH. 70 3261	D	3	89	73.2101.13	COOPERCHIO RIDUTTORE	D	1
15	90.5282.00	ANELLO ANTIEST. D. 68,0x72,0x1,5	D	3	90	90.4150.00	OR D. 253,6x3,53 NBR SH. 70 41000		1
16	73.2215.56	TAPPO VALVOLA D'ASPIRAZIONE		3	91	73.2100.13	SCATOLA RIDUTTORE		2
17	73.2214.15	COOPERCHIO ANTERIORE		1	92	91.8810.00	CUSCINETTO A RULLI		2
18	73.2109.15	COOPERCHIO VALVOLE DI MANDATA		1	93	73.2103.84	GUARNIZIONE LATERALE		2
19	90.4120.00	OR D. 68,28x3,53 NBR SH. 90 171	D	3	94	73.1600.22	COOPERCHIO POSTERIORE	D	2
20	36.2067.66	SEDE VALVOLA DI MANDATA		3	96	73.1502.22	COOPERCHIO LATERALE		1
21	90.5260.00	ANELLO ANTIEST. D. 51,5x56,0x1,5	D	3	97	99.3686.00	VITE M10x30 UNI 5931		14
22	90.3890.00	OR D. 50,47x2,62 NBR SH. 90 3200	D	3	98	98.2187.00	TAPPO G. 1/2"x10 TE27 ZINC.		2
23	36.2088.01	VALVOLA SFERICA - COMPLETA		3	98	98.2187.00	TAPPO G. 1/2"x10 TE27 ZINC. - ATEX		1
24	36.2067.66	SEDE VALVOLA DI MANDATA		3	99	98.2081.50	TAPPO G. 1/2"x3 PER SONDA D. 6 SS - ATEX		1
25	94.7605.00	MOLLA Dm. 28.5x32		3	99	73.2000.64	PIEDINO POMPA	F	2
26	36.2061.05	GUIDA VALVOLA DI MANDATA		3	100	94.5400.00	LEVA M8x107	G	1
27	36.2077.01	GRUPPO VALVOLA DI MANDATA	C	3	101	73.2158.64	STAFFA UNIONE ALZAVOLVA	G	2
28	73.0403.09	PISTONE D. 45x117		3	102	92.2218.00	DADO M8x1,5x5x13 UNI 5589	G	2
29	73.0404.09	PISTONE D. 50x117		3	111	96.7017.50	ROSETTA D. 8,4x15,0x0,8 - ATEX		1
30	73.0405.09	PISTONE D. 55x117		3	112	99.3019.00	VITE M8x10 UNI 5931 INOX - ATEX		1
31	99.3830.00	VITE M10x140 UNI 5737		3	<b>CON SISTEMA FLUSHING - WITH FLUSHING SYSTEM</b>				
32	90.4115.00	OR D. 63,5x3,53 NBR SH. 70 1617	A-D	3	-	-	CARTER POMPA - FLUSHING		1
33	90.5270.00	ANELLO ANTIEST. D. 79,9x80,0x1,5 - MF45-50	A-D	3	<b>CON MOTORE IDRAULICO - WITH HYDRAULIC MOTOR</b>				
34	90.3914.00	ANELLO ANTIEST. D. 79,9x80,0x1,5 - MF55	A-D	3	110	10.0773.55	PIGNONE Z24 R.1.875 - ELICOIDALE		1
35	90.5286.50	ANELLO ANTIEST. D. 74,9x79,0x1,5 - MF55	A-D	3	107/74.55	PIGNONE Z21 R.2.238 - ELICOIDALE			
36	73.2218.56	CILINDRO TENUTE D. 45		3	10.0794.55	PIGNONE Z18 R.2.722 - ELICOIDALE			
37	90.3825.00	OR D. 10,78x2,62 NBR SH. 70 3043	A-D	6	73.2155.13	COOPERCHIO RIDUTTORE HYDRAULIC PACK			1
38	74.1001.92	ANELLO DI TESTA PISTONE D. 45		3	<b>AZIONAMENTO DIRETTO - DIRECT DRIVE</b>				
39	90.2863.00	ANELLO TEN. ALT. D. 50,0x65,0x7,5/4,5 HP	A-D	3	97	99.3686.00	VITE M10x30 UNI 5931		8
40	90.2865.00	ANELLO TEN. ALT. D. 55,0x70,0x5,0/4,5 HP	A-D	3	104	73.1503.22	COOPERCHIO CUSCINETTO APERTO		1
		ANELLO TEN. ALT. D. 45,0x60,0x4,5/7,5 HP	A-D	3	105	90.3914.50	OR D. 75,87x2,62 NBR SH. 70 3300		1
		ANELLO RESTOP D. 55,0x70,0x8,0/4,5	A-D	3	106	73.2156.54	ANELLO PER AZIONAMENTO DIRETTO		1
		ANELLO RESTOP D. 55,0x70,0x8,0/4,5	A-D	3	107	90.1950.00	ANELLO RAD. D. 90x110x12 - VITON		1
		ANELLO RESTOP D. 45,0x60,0x3,0/6,5	A-D	3	<b>PDF AUSILIARIA - AUXILIARY PTO</b>				
			A-D	1	97	99.3686.00	VITE M10x30 UNI 5931		8
			A-D	1	104	73.1503.22	COOPERCHIO CUSCINETTO APERTO		1
			A-D	1	105	90.3914.50	OR D. 75,87x2,62 NBR SH. 70 3300		1
			A-D	1	107	90.1950.00	ANELLO RAD. D. 90x110x12 - VITON		1
			A-D	1	108	73.2157.54	DISPOSITIVO PRESA DI FORZA AUSILIARIA		1
			A-D	1	109	99.3671.00	VITE M10x25 UNI 5931		6



**VS**

**KIT RICAMBIO – SPARE KIT**

**A** Kit tenute pompanti – Plunger packing kit

**B** Kit tenute valvole – Valves seals kit

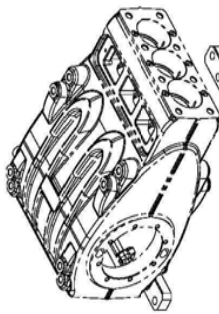
**C** Kit tenute complete – Complete seals kit

<b>VS19</b> (D.16)	<b>VS18</b> (D.18)	<b>VS20</b> (D.20)	<b>VS22</b> (D.22)	<b>VS24</b> (D.24)
KIT 1277	KIT 1278	KIT 1279	KIT 1280	KIT 1281
KIT 1117				
KIT 1282	KIT 1283	KIT 1284	KIT 1285	KIT 1286

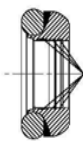
**VS16 - VS18  
VS20 - VS22  
VS24**



POS	CODE CODICE	DESCRIPTION DESCRIZIONE	NR. PCS.	KIT	DESCRIPTION DESCRIZIONE	CODE CODICE	DESCRIPTION DESCRIZIONE	NR. PCS.	KIT	DESCRIPTION DESCRIZIONE	CODE CODICE	DESCRIPTION DESCRIZIONE	NR. PCS.	KIT
1	0601.0046.0	SCATOLA RIDUTTORE	1		COPERCHIO POSTERIORE	0634.0054.0		1			0222.0014.0	SUPPRTO GUARNIZIONE D. 16	1	
2	8720.4700.5	RONDELLA D. 10	8	C	VITE M8x20 UNI 5931 8,8	8711.2115.2		6			0222.0015.0	SUPPRTO GUARNIZIONE D. 18	6	
3	8711.2510.8	VITE M10x40 UNI 5931 8,8	8		GUARNIZIONE COPERCHIO POSTERIORE	0806.0010.0		1	C		0222.0016.0	SUPPRTO GUARNIZIONE D. 20	1	
4	0520.0010.0	CORONA Z55 - 1500 G/MIN.	1		ASTA LIVELLO OLIO	0010.0001.0		2			0222.0017.0	SUPPRTO GUARNIZIONE D. 22	2	
4a	0520.0028.0	CORONA Z58 - 1800 G/MIN.	1		RONDELLA G 3/8"	8720.4150.1		2	C		0222.0018.0	SUPPRTO GUARNIZIONE D. 24	2	
	10.0714.35	CORONA Z67 - 2200 G/MIN.	1		GOLFARE M16	8720.2600.3		2			8810.1800.1	OR D. 42,5x2,62 NBR SH. 90 168	3	A-C
	10.0715.35	CORONA Z45 - 1500 G/MIN. - ELICOD.	1		SPESSORE GOLFARE	0300.0003.0		2÷4			0622.0054.0	CAMICIA	3	A-C
	10.0716.55	CORONA Z48 - 1800 G/MIN. - ELICOD.	1		TAPPO RIEMPIMENTO G 1"	8010.5402.7		1			8810.1014.2	OR D. 75,87x2,62 NBR SH. 70 3300	3	A-C
	10.0716.55	CORONA Z51 - 2200 G/MIN. - ELICOD.	1		OR D. 29,82x2,62 NBR SH. 70	8810.1011.6		1	C		0644.0004.0	COLLETTORE	1	A-C
5	0300.0009.0	FLANGIA BLOCCAGGIO CORONA	1		TAPPO DI SFIATO G 1/2"	8010.5600.2		1			8810.1010.9	OR D. 5,32x2,62 NBR SH. 70 3021	9	A-C
6	8711.2510.5	VITE M10x25 UNI 5931 8,8	3		COPERCHIO SUPERIORE	0400.0005.0		1			0835.0004.0	PASTIGLIA DI RAFFREDDAMENTO	3	A-C
7	8721.2600.4	SPINA D. 12,0x40,0	2		GUARNIZIONE COPERCHIO SUPERIORE	0806.0012.0		1			2050.0013.0	PACCO GUARNIZIONE COMPLETO D. 16	3	A-C
8	8711.2511.0	VITE M10x50 UNI 5931 8,8	7		LINGUETTA ALBERO	8721.0000.5		1			2050.0014.0	PACCO GUARNIZIONE COMPLETO D. 18	3	A-C
9	0101.0010.0	FLANGIA MOTORE IDRAULICO	1		ALBERO POMPA	0500.0010.0		1			2050.0015.0	PACCO GUARNIZIONE COMPLETO D. 20	3	A-C
10	8711.2515.4	VITE M10x30 UNI 5931 8,8	8		CUSCINETTO	8111.1100.8		1			2050.0016.0	PACCO GUARNIZIONE COMPLETO D. 22	3	A-C
11	8711.2515.3	VITE M10x25 UNI 5931 8,8	3		BUSSOLA DI PRESSIONE	8119.2000.4		1			2050.0017.0	PACCO GUARNIZIONE COMPLETO D. 24	3	A-C
12	0631.0019.0	FLANGIA RIDUTTORE	1		ROSETTA	8720.6901.2		1			0315.0025.0	BUSSOLA TENUTA GUARNIZIONE D. 16	3	A-C
13	8810.1013.1	OR D. 113,97x2,62 NBR SH. 70 3450	1		GHIERA	8720.2001.2		1			0315.0026.0	BUSSOLA TENUTA GUARNIZIONE D. 18	3	A-C
14	8810.8002.6	ANELLO RAD. D. 55,0x7,5,0x10,0	1		COPERCHIO CUSCINETTO	0634.0058.0		1			0315.0027.0	BUSSOLA TENUTA GUARNIZIONE D. 20	3	A-C
15	8111.1001.0	CUSCINETTO	1		TAPPO M10x1	8212.0405.1		3			0315.0028.0	BUSSOLA TENUTA GUARNIZIONE D. 22	3	A-C
16	0631.0015.0	COPERCHIO CUSCINETTO	1		BIELLA COMPLETA	2500.0002.0		3			0315.0029.0	BUSSOLA TENUTA GUARNIZIONE D. 24	3	A-C
17	0806.0014.0	GUARNIZIONE RIDUTTORE	1		PISTONE COMPLETO	2500.0010.0		3			0902.0026.0	MOLLA VALVOLA D'ASPIRAZIONE	3	
18	8720.9700.9	LINGUETTA PIGNONE	1		SPINA D. 5,0x36,0	8721.4201.5		3			0825.0017.0	GUARNIZIONE SEDE LATO D'ASPIR.	3	B-C
	0520.0011.0	PIGNONE Z27 - 1500 G/MIN.	1		SPINOTTO D. 28	0710.0006.0		3			0812.0057.0	SEDE VALVOLA	3	B-C
	0520.0013.0	PIGNONE Z24 - 1800 G/MIN.	1		ANELLO RAD. 32,0x45,0x6,5	8810.8100.7		3			0805.0016.0	GUARNIZIONE SEDE LATO DI MAND.	3	B-C
	0520.0018.0	PIGNONE Z27 - 1500 G/MIN. - D. 48	1		COPERCHIO PARAOLIO PISTONE	8810.1012.7		3			0902.0017.0	MOLLA VALVOLA DI MANDATA	3	
19	0520.0021.0	PIGNONE Z24 - 1800 G/MIN. - D. 48	1		PARASPRUZZI	2050.0000.0		3			0213.0039.0	GUIDA VALVOLA DI MANDATA	3	
	0520.0027.0	PIGNONE Z22 - 2200 G/MIN.	1		OR D. 26,65x2,62 NBR SH. 70 3106	8810.1211.5		3			2080.0700.0	GRUPPO VALVOLA	3	
	0520.0030.0	PIGNONE Z22 - 2200 G/MIN. - D. 48	1		DISTANZIALE TENUTA PARASPRUZZI	0312.0047.0		3			8212.0310.0	TAPPO G 1/8"	4	
	10071735	PIGNONE Z22 - 1500 G/MIN. - ELICOD.	1		POMPA D. 16	1242.0055.0		3			8720.4200.0	RONDELLA D'ALLUMINIO D. 10,0x14,0x1,5	4	C
	10072035	PIGNONE Z20 - 1800 G/MIN. - ELICOD.	1		POMPA D. 18	1242.0056.0		3			8012.0303.3	RACCORDO G 3/8"	1	
19a	10071855	PIGNONE Z22 - 1500 G/MIN. - ELICOD. - D. 48	1		POMPA D. 20	1242.0057.0		3			8711.4597.3	VITE M8x300 UNI 5931 12,9	8	
	10072155	PIGNONE Z20 - 1800 G/MIN. - ELICOD. - D. 48	1		POMPA D. 22	1242.0058.0		3			0632.0019.0	COPERCHIO VALVOLE	3	
	10072335	PIGNONE Z17 - 2200 G/MIN. - ELICOD.	1		POMPA D. 24	1242.0059.0		3			8711.3595.2	VITE M14x40 UNI 5931 12,9	12	
	10072455	PIGNONE Z17 - 2200 G/MIN. - ELICOD. - D. 48	1		VITE SUPPORO GUARNIZIONE	0350.0020.0		18			8105.0005.0	ANELLO ANTIESTRUSORE	3	A-B-C
20	8111.1000.2	CUSCINETTO	1		ANELLO D'ARRESTO D. 52	8720.7153.0		3			8810.1020.7	OR D. 28,17x3,53 NBR SH. 70 4112	3	A-B-C
21	8120.0000.1	BRONZINA TESTA BIELLA	3		ANELLO TENUTA RASCHIATORE D. 16	0313.0024.0		3			0832.0021.0	TESTATA	2	
22	8720.4600.6	RONDELLA D. 12	6	C	ANELLO TENUTA RASCHIATORE D. 18	0313.0023.0		3			0520.0029.0	PASTIGLIA CONICA TENUTA G 1/2"	1	
23	0350.0007.0	VITE BIELLA	6		ANELLO TENUTA RASCHIATORE D. 20	0313.0017.0		3			0520.0032.0	PIGNONE Z27 - 1500 G/MIN.	1	
26	8711.1515.2	VITE M6x14 UNI 5931 8,8	16		ANELLO TENUTA RASCHIATORE D. 22	0313.0018.0		3			10.0722.55	PIGNONE Z20 - 1800 G/MIN. - ELICOID. - SCAN.	1	
27	0400.0007.0	COPERCHIO INFIERIORE	1		ANELLO TENUTA RASCHIATORE D. 24	0313.0022.0		3			10.0719.55	PIGNONE Z22 - 1500 G/MIN. - ELICOID. - SCAN.	1	
28	0806.0013.0	GUARNIZIONE COPERCHIO INFERIORE	1		ANELLO TENUTA D. 16	8810.3000.7		3			8111.1001.4	CUSCINETTO	1	
29	0601.0022.0	CORPO POMPA	1		ANELLO TENUTA D. 18	8810.3000.8		3			0631.0021.0	FLANGIA MOTORE IDRAULICO	1	
30	0340.0001.0	PERNO DI RIFERIMENTO	1		ANELLO TENUTA D. 18	8810.3000.9		3						
31	8111.1001.6	CUSCINETTO	1		ANELLO TENUTA D. 20	8810.3001.0		3						
32	8810.8003.2	ANELLO RAD. D. 70,0x90,0x10,0	1		ANELLO TENUTA D. 22	8810.3004.0		3						
33	0634.0064.0	COPERCHIO CUSCINETTO PRESA DIRETTA	1		ANELLO TENUTA D. 24	8810.3004.0		3						
34	8810.8003.1	ANELLO RAD. D. 65,0x90,0x10,0	1		OR D. 47,30x2,62 NBR SH. 70 187	8810.1012.2		3						
35	0806.0011.0	GUARNIZIONE COPERCHIO CUSCINETTO	2											
36	8010.5700.2	TAPPO MAGNETICO G 1/2"	1											
37	8720.4300.2	RONDELLA D'ALLUMINIO G 1/2"	1											

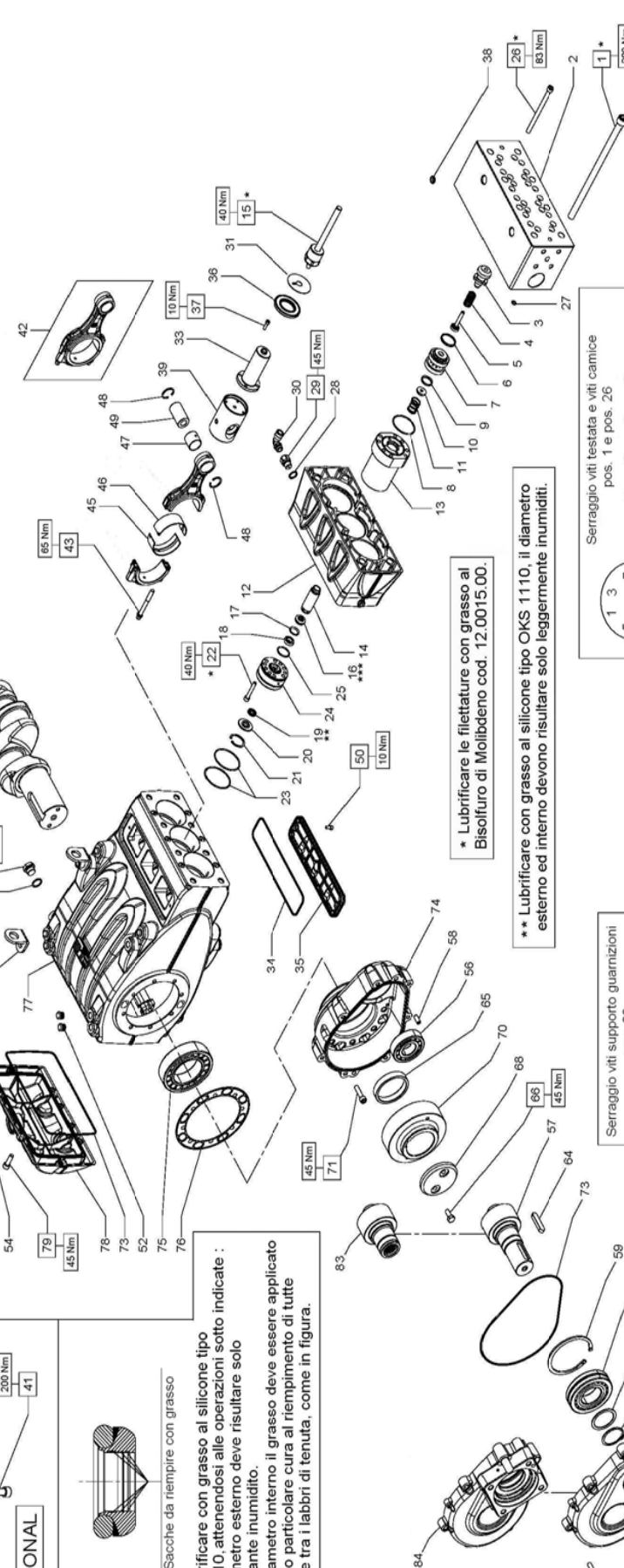
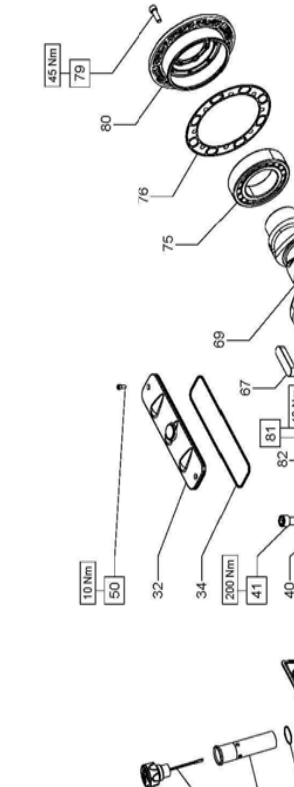
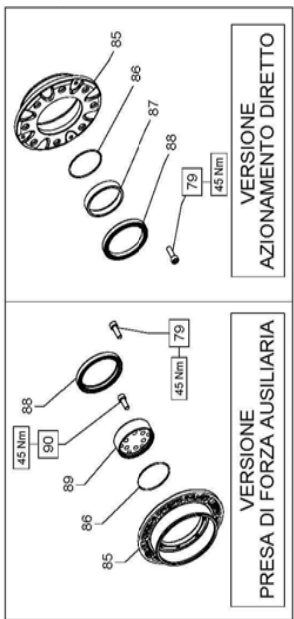


**OPTIONAL**



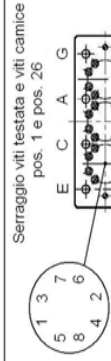
Sacche da riempire con grasso

\*\*\* Lubrificare con grasso al silicone tipo OKS 1110, attenendosi alle operazioni sotto indicate :  
 a) Il diametro esterno deve risultare solo leggermente inumidito.  
 b) Sul diametro interno il grasso deve essere applicato prestando particolare cura al riempimento di tutte le sacche tra i labbri di tenuta, come in figura.



\* Lubrificare le filettature con grasso al Bisolfuro di Molibdeno cod. 12.0015.00.

\*\* Lubrificare con grasso al silicone tipo OKS 1110, il diametro esterno ed interno devono risultare solo leggermente inumiditi.



Serraggio viti testata e viti camice pos. 1 e pos. 26

Serraggio viti supporto guarnizioni pos. 22



Serraggio viti M8x50 secondo la sequenza indicata :  
 (1-2-3-4-5-6-7-8-9-10)  
 eseguita in un'unica fase alla coppia indicata.

OPERAZIONE 1 : Serraggio viti M16x320 pos. 1 in due fasi :  
 rispettando la sequenza indicata (A-B-C-D-E-F-G-H)  
 1° Fase : 200 Nm  
 2° Fase : 250 Nm

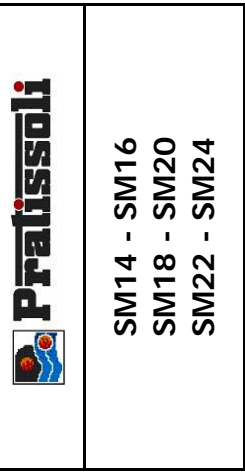
OPERAZIONE 2 : Serraggio viti M10x140 pos. 26 in quattro fasi  
 rispettando la sequenza indicata (1-2-3-4-5-6-7-8)  
 1° Fase : 40 Nm  
 2° Fase : 65 Nm  
 3° Fase : 83 Nm  
 4° Fase : 83 Nm



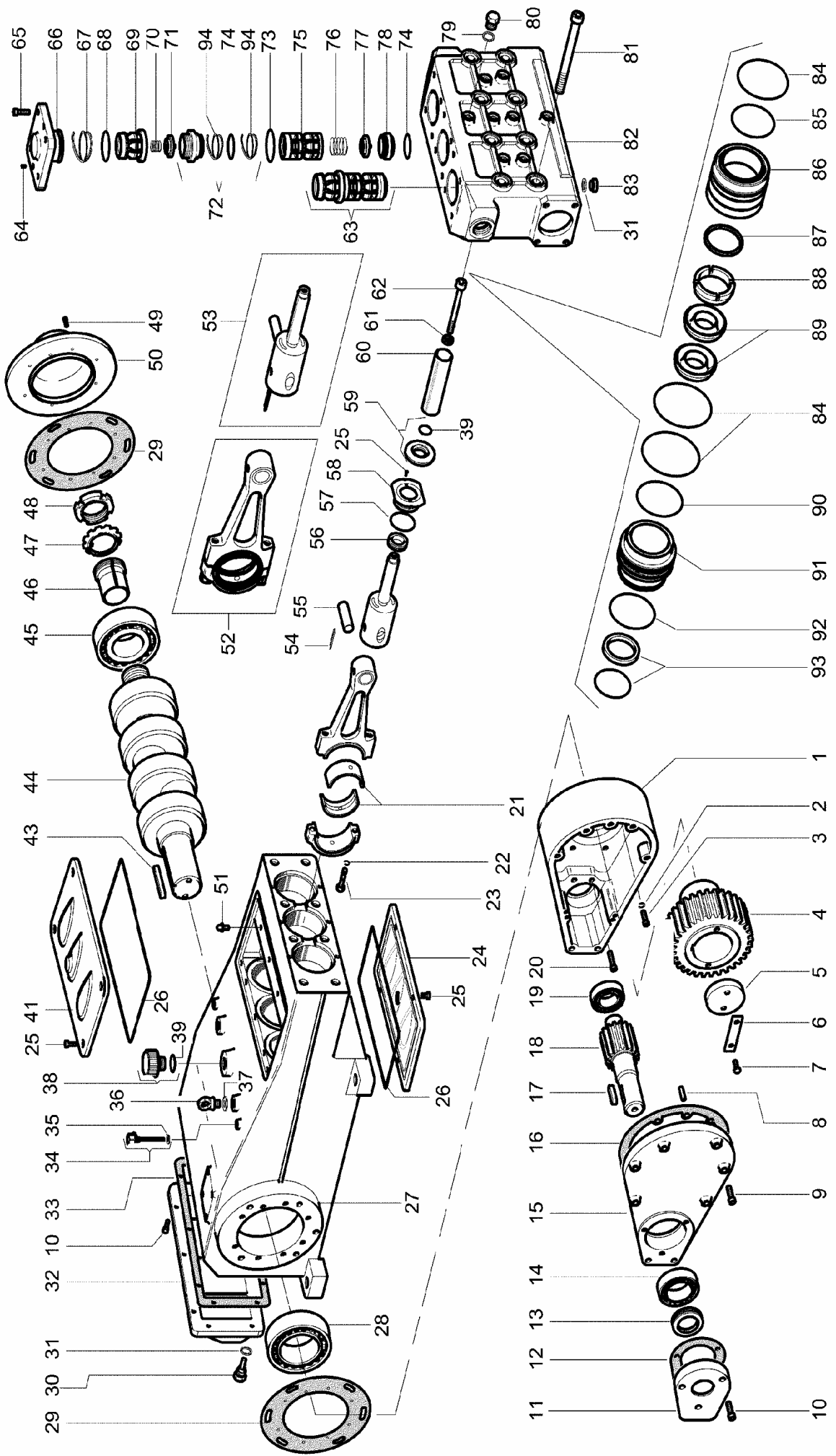
DIS. COD. 73.9508.00

**KIT RICAMBIO – SPARE KIT**

<b>A</b>	Kit tenute pompanti – Plunger packing kit	SM14 (D.14)	SM16 (D.16)	SM18 (D.18)	SM20 (D.20)	SM22 (D.22)	SM24 (D.24)
<b>B</b>	Kit tenute valvole – Valve seals kit	KIT 2190	KIT 2191	KIT 2192	KIT 2198	KIT 2199	KIT 2200
<b>C</b>	Kit tenute complete – Complete seals kit	KIT 2193		KIT 2085			
<b>D</b>	Kit bronzine bielle – Conrod bushing kit	KIT 2195	KIT 2196	KIT 2197	KIT 2201	KIT 2202	KIT 2203
<b>E</b>	Kit valvole aspiraz./mandata - Suction + outlet valves kit	KIT 2150 - 2151 (+0,25) - 2153 (+0,50)					
<b>F</b>	Kit piedi di fissaggio – Mounting feet kit	KIT 2194		KIT 2152			



POS	CODE CODICE	DESCRIPTIONE	KIT	NR. PCS.	POS	CODE CODICE	DESCRIPTIONE	KIT	NR. PCS.	POS	CODE CODICE	DESCRIPTIONE	KIT	NR. PCS.
1	99.5242.00	VITE M16x320 UNI 5931		8	73.2186.56	ANELLO PER TENUTA D. 14			3	57	10.0767.35	PIGNONE Z24 R.1,875 - ELICOIDALE		1
2	73.1206.56	TESTATA PER PISTONE D. 14÷24	E	1	73.2187.56	ANELLO PER TENUTA D. 16			3	58	10.0768.35	PIGNONE Z21 R.2,238 - ELICOIDALE		1
3	36.2080.60	GUIDA VALVOLA	E	3	73.2188.56	ANELLO PER TENUTA D. 18			3	59	10.0769.35	PIGNONE Z18 R.2,722 - ELICOIDALE		1
4	94.7475.00	MOLLA Dm. 18x35	E	3	73.2189.56	ANELLO PER TENUTA D. 20			3	60	97.6230.00	SPINA CILINDRICA D. 10x24 UNI 6364		2
5	36.2083.56	VALVOLA D. 14-16-18	E	3	73.2190.56	ANELLO PER TENUTA D. 22			3	61	90.1010.00	ANELLO SEEGER D. 120		1
6	93.1987.00	GUARNIZIONE D. 36x31x3,8	B-C-E	3÷6	73.2191.56	ANELLO PER TENUTA D. 24			3	62	91.8599.00	CUSCINETTO A RULLI D. 55x120x29		1
7	36.2109.56	SEDE VALVOLA D. 18-20-22	E	3	90.0731.00	ANELLO SEEGER D. 40			30	63	73.2104.55	ANELLO APPOGGIO CUSCINETTO		1
8	36.2081.56	SEDE VALVOLA D. 20-22-24	E	3	99.3146.00	VITE M8x50 UNI 5931		A-C	6	64	90.0810.00	ANELLO SEEGER D. 55		1
9	90.3903.00	OR D. 60,0x2,62 NBR SH 70 3237	A-C	3	90.3913.00	SUPPORTO GUARNIZIONE D. 14			6	65	90.1724.00	ANELLO RAD. D. 55x75x8		1
10	36.2110.56	VALVOLA PIANA D. 14-16-18	E	3	73.2180.56	SUPPORTO GUARNIZIONE D. 16			3	66	91.5005.00	LINGUETTA 14x9x60 UNI 6604		1
11	94.7525.00	MOLLA Dm. 23x30,8 - SM 14-16-18	E	3	73.2181.56	SUPPORTO GUARNIZIONE D. 18			3	67	73.2105.89	ANELLO APPOGGIO CORONA		2
12	73.2173.20	MANDANZIA PER CAMICE	E	1	73.2182.56	SUPPORTO GUARNIZIONE D. 20			1	68	99.3667.00	VITE M10x25 UNI 5939		1
13	73.0600.56	CAMICIA D. 14-16-18		3	73.2183.56	SUPPORTO GUARNIZIONE D. 22			1	69	91.5110.00	LINGUETTA 22x14x80 UNI 6604		1
14	73.2198.82	BUSSOLA PER PISTONE D. 14		3	73.2184.56	SUPPORTO GUARNIZIONE D. 24			1	70	74.2132.55	FERMIO CORONA		1
15	73.2200.82	BUSSOLA PER PISTONE D. 16		3	90.3866.00	OR D. 29,8x2,62 NBR SH. 70 3118 - SM 14-16-18		A-C	3		10.0770.35	CORONA Z45 R.1,875 - ELICOIDALE		1
16	73.2201.82	BUSSOLA PER PISTONE D. 18		3	90.3878.00	OR D. 39,34x2,62 NBR SH. 70 3156 - SM 20-22-24		A-C	3		10.0771.35	CORONA Z47 R.2,238 - ELICOIDALE		1
17	73.2202.82	BUSSOLA PER PISTONE D. 20		3	99.3828.00	VITE M10x140 UNI 5931		A-C	24		10.0772.35	CORONA Z49 R.2,722 - ELICOIDALE		15
18	73.2203.82	BUSSOLA PER PISTONE D. 22		3	90.3818.00	ROSETTA D. 7,59x2,62 NBR SH. 70 3030			1	71	99.3710.00	VITE M10x40 UNI 5931		1
19	73.0412.01	PISTONE COMPLETO D. 14		3	96.7380.00	ROSETTA D. 17,5x23x1,5			1	72	73.2101.13	COPERCHIO RIDUTTORE		2
20	73.0413.01	PISTONE COMPLETO D. 16		3	78.2145.66	RACCORDO STR. D. 3 - 3/8" - 3/8" - M-M			1	73	90.4150.00	OR D. 253.6x3.53 NBR SH. 70 41000		2
21	73.0414.01	PISTONE COMPLETO D. 18		3	96.4164.00	RACCORDO 90° G 3/8" - D. 12 GIREV.			3	74	73.2100.13	SCATOLA RIDUTTORE		1
22	73.0415.01	PISTONE COMPLETO D. 20		3	96.7355.00	ROSETTA D. 16x65x1			1	75	91.8810.00	CUSCINETTO A RULLI D. 80x140x33		2
23	73.0416.01	PISTONE COMPLETO D. 22		3	73.1500.22	COPERCHIO ISPEZIONE CHIUSO			1	76	73.2103.84	GUARNIZIONE LATERALE		2
24	73.0417.01	PISTONE COMPLETO D. 24		3	73.0503.36	STELO GUIDA PISTONE - FLANG.			3	77	73.0100.13	CARTER POMPA		1
25	90.2606.00	ANELLO TEN. ALT. D. 14x26x11 HP	A-C	3	90.4148.00	OR D. 202,8x3,53 NBR SH. 70 4800		C	2	78	73.1600.22	COPERCHIO POSTERIORE CARTER		1
26	90.2635.00	ANELLO TEN. ALT. D. 16x26x11 HP	A-C	3	90.14685.00	ANELLO RAD. D. 40x72x7/8,5		C	3	79	99.3686.00	VITE M10x30 UNI 5931		14
27	90.2652.50	ANELLO TEN. ALT. D. 18x25x10,6 HP	A-C	3	99.1884.00	VITE M6x20 UNI 5931			12	80	73.1502.22	COPERCHIO CUSCINETTO		2
28	90.2712.00	ANELLO TEN. ALT. D. 20x36x17,9 HP	A-C	3	93.1740.00	PASTIGLIA CONICA G 1/2"			2	81	98.2187.00	TAPPO G 1/2"x10 TE27 ZINC.		2
29	90.2733.00	ANELLO TEN. ALT. D. 22x36x17,9 HP	A-C	3	73.0504.43	GUIDA PISTONE - FLANG.			3	82	96.7514.00	ROSETTA D. 21,5x27x1,5		3
30	90.2744.00	ANELLO TEN. ALT. D. 24x36x17,9 HP	A-C	3	73.0505.43	GUIDA PISTONE +1,0 - FLANG.			3		<b>CON MOTORE IDRAULICO - WITH HYDRAULIC MOTOR</b>			
31	73.2192.68	ANELLO ANTISTRUSORE D. 14	A-C	3	73.2106.74	STAFFA DI SOLLEVAMENTO		F	1	83	10.0773.55	PIGNONE Z24 R.1,875 - ELICOIDALE		1
32	73.2193.68	ANELLO ANTISTRUSORE D. 16	A-C	3	99.5130.00	VITE M16x30 UNI 5931			2+4	84	10.0774.55	PIGNONE Z21 R.2,238 - ELICOIDALE		1
33	73.2194.68	ANELLO ANTISTRUSORE D. 18	A-C	3	73.0301.01	BIELLA - COMPLETA			3		<b>AZIONAMENTO DIRETTO - DIRECT DRIVE</b>			
34	78.2125.68	ANELLO ANTISTRUSORE D. 20	A-C	3	99.3788.00	VITE SERRAGGIO BIELLA			6	79	99.3686.00	VITE M10x30 UNI 5931		8
35	78.2126.68	ANELLO ANTISTRUSORE D. 22	A-C	3	90.9283.00	SEMIBOCCOLA TESTA BIELLA - INF.		D	3	85	73.1503.22	COPERCHIO CUSCINETTO APERTO		1
36	78.2127.68	ANELLO ANTISTRUSORE D. 24	A-C	3	90.9284.00	SEMIBOCCOLA TESTA BIELLA +0,25 - INF.		D	3	86	90.3914.50	OR D. 75.87x2.62 NBR SH. 70 3300		1
37	73.2195.60	BUSSOLA GUARNIZIONI D. 14	A-C	3	90.9285.00	SEMIBOCCOLA TESTA BIELLA +0,50 - INF.		D	3	87	73.2156.54	ANELLO PER AZIONAMENTO DIRETTO		1
38	73.2196.60	BUSSOLA GUARNIZIONI D. 16	A-C	3	90.9280.00	SEMIBOCCOLA TESTA BIELLA - SUP.		D	3	88	90.1950.00	ANELLO RAD. D. 90x110x12 - VITON		1
39	73.2197.60	BUSSOLA GUARNIZIONI D. 18	A-C	3	90.9281.00	SEMIBOCCOLA TESTA BIELLA +0,25 - SUP.		D	3		<b>PDF AUSILIARIA – AUXILIARY PTO</b>			
40	78.2131.60	BUSSOLA GUARNIZIONI D. 20	A-C	3	90.9282.00	SEMIBOCCOLA TESTA BIELLA +0,50 - SUP.		D	3	79	99.3686.00	VITE M10x30 UNI 5931		8
41	78.2132.60	BUSSOLA GUARNIZIONI D. 22	A-C	3	90.9158.00	BOCCOLA PIEDE BIELLA			3	85	73.1503.22	COPERCHIO CUSCINETTO APERTO		1
42	78.2133.60	BUSSOLA GUARNIZIONI D. 24	A-C	3	90.0690.00	ANELLO SEEGER D. 32			3	86	90.3914.50	OR D. 75.87x2.62 NBR SH. 70 3300		1
43	90.2604.00	ANELLO TEN. ALT. D. 14x24x6 LP	A-C	3	97.7440.00	SPINOTTO D. 32x55		F	4	88	90.1950.00	ANELLO RAD. D. 90x110x12 - VITON		1
44	90.2629.50	ANELLO TEN. ALT. D. 16x24x6 LP	A-C	3	73.2000.64	PIEDINO POMPA			6	89	73.2157.54	DISPOSITIVO PRESA DI FORZA AUSILIARIA		1
45	90.2651.50	ANELLO TEN. ALT. D. 18x26x6 LP	A-C	3	98.2060.00	TAPPO PER FORO D. 15 - TTN18		C	1	90	99.3671.00	VITE M10x25 UNI 5931		6
46	90.2689.00	ANELLO TEN. ALT. D. 20x38x6 LP	A-C	3	98.2335.00	TAPPO CON ASTA G 1"			1					
47	90.2714.00	ANELLO TEN. ALT. D. 22x30x6 LP	A-C	3	73.2102.95	TUBO PER TAPPO CARICO OLIO G 1"			1					
48	90.2739.00	ANELLO TEN. ALT. D. 24x32x6 LP	A-C	3	91.8540.00	CUSCINETTO A RULLI NJ308BEP			1					



**MH**



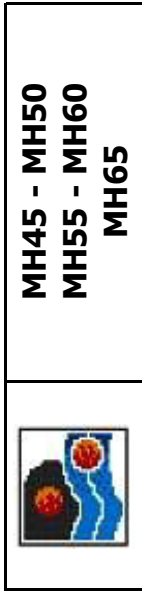
**KIT RICAMBIO – SPARE KIT**

**A** Kit tenute pompanti – Plunger packing kit

**B** Kit tenute valvole – Valves seals kit

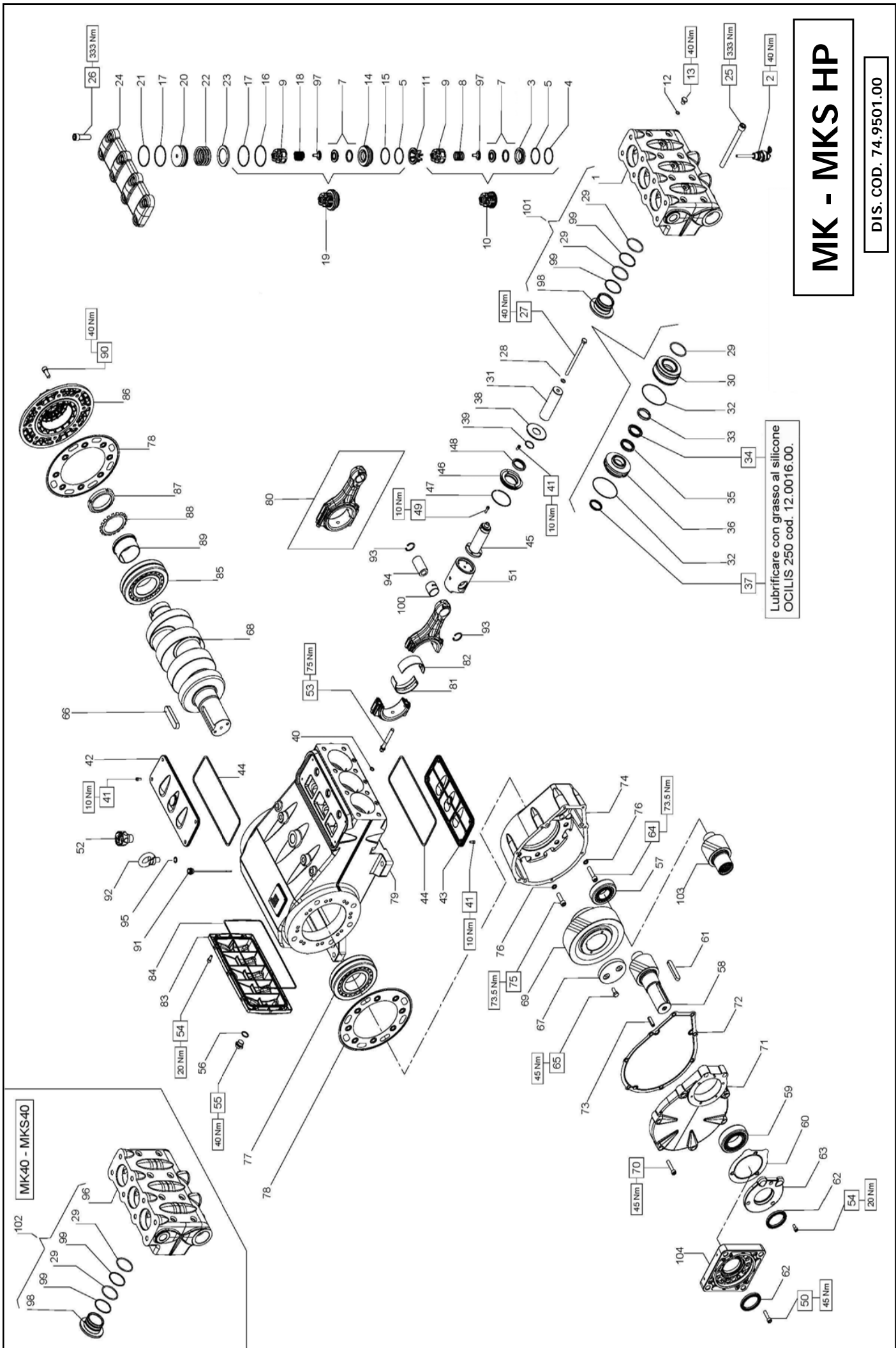
**C** Kit tenute complete – Complete seals kit

MH45 (D.45)	MH50 (D.50)	MH55 (D.55)	MH60 (D.60)	MH65 (D.65)
KIT 1190	KIT 1191	KIT 1192	KIT 1193	KIT 1194
KIT 1195				
KIT 1196	KIT 1197	KIT 1198	KIT 1199	KIT 1200



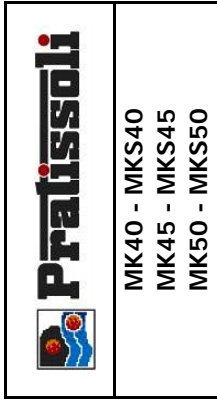
**MH45 - MH50**  
**MH55 - MH60**  
**MH65**

POS	CODE CODICE	DESCRIPTIONE DESCRIZIONE	NR. PCS.	POS	CODE CODICE	DESCRIPTIONE DESCRIZIONE	NR. PCS.	KIT	DESCRIPTIONE DESCRIZIONE	NR. PCS.	KIT	DESCRIPTIONE DESCRIZIONE	NR. PCS.
1	0601.0020.0	SCATOLA RIDUTTORE	1	43	8721.0100.9	LINGUETTA ALBERO	1					SEDE VALVOLA D'ASPIRAZIONE	3
2	8720.4700.6	RONDELLA D. 12	8	44	0500.0008.0	ALBERO POMPA	1					RONDELLA RAME G 1/4"	8
3	8711.3110.5	VITE M12x40 UNI 5931 8,8	6	45	8111.1101.4	CUSCINETTO	1					TAPPO G 1/4"	8
4	0520.0006.0	CORONA Z53 - 1500 G/MIN.	1	46	8119.2001.4	BUSSOLA DI PRESSIONE	1					VITE M20x200 UNI 5931 8,8	8
	0520.0008.0	CORONA Z56 - 1800 G/MIN.	1	47	8720.6901.6	ROSETTA	1					TESTATA	1
5	0300.0008.0	FLANGIA BLOCCAGGIO	1	48	8720.2001.6	GHIERA	1					TAPPO G 1/2"	3
6	0420.0000.0	FERMO PER VITI	1	49	8711.3115.3	VITE M12x30 UNI 5931 8,8	8					OR D. 96,00x2,00 NBR SH. 70	9
7	8710.2410.7	VITE M10x25 UNI 5739 8,8	2	50	0634.0046.0	COPERCHIO CUSCINETTO	1					OR D. 72,00x4,00 NBR SH. 70	3
8	8721.2600.4	SPINA D. 12,0x40,0	3	51	8010.7700.3	INGRASSATORE M10x1	3						3
9	8711.2510.9	VITE M10x45 UNI 5931 8,8	8	52	2500.0004.0	BIELLA COMPLETA	3						3
10	8711.2115.1	VITE M8x16 UNI 5931 8,8	13	53	2500.0108.0	PISTONE COMPLETO	3						3
11	0631.0007.0	FLANGIA RIDUTTORE	1	54	8721.4201.5	SPINA D. 5,0x36,0	3						3
12	0806.0009.0	GUARNIZIONE FLANGIA RIDUTTORE	1	55	0710.0005.0	SPINOTTO D. 35	3						3
13	8810.8002.8	ANELLO RAD. D. 60,0x80,0x10,0	1	56	8810.8100.1	ANELLO RAD. D. 35,0x47,0x8,5	3						3
14	8111.1001.2	CUSCINETTO	1	57	8810.1012.8	OR D. 72,69x2,62 NBR SH. 70 3287	3						3
15	0631.0005.0	COPERCHIO RIDUTTORE	1	58	0634.0048.0	COPERCHIO PARAOLIO PISTONE	3						3
16	0806.0008.0	GUARNIZIONE RIDUTTORE	1	59	2050.0001.0	PARASPRUZZI	3						3
17	8720.9800.9	LINGUETTA PIGNONE	1		0242.0113.0	POMPANTE D. 45 - INTEGRALE							
	8720.9701.3	LINGUETTA PIGNONE D. 48			0242.0114.0	POMPANTE D. 50 - INTEGRALE							
	0520.0007.0	PIGNONE Z20 - 1500 G/MIN.		60	0242.0115.0	POMPANTE D. 55 - INTEGRALE							
18	0520.0009.0	PIGNONE Z17 - 1800 G/MIN.	1		0242.0116.0	POMPANTE D. 60 - INTEGRALE							
	0520.0019.0	PIGNONE Z20 - 1500 G/MIN. - D. 48			0242.0123.0	POMPANTE D. 65 - INTEGRALE							
	0520.0020.0	PIGNONE Z17 - 1800 G/MIN. - D. 48			0242.0026.0	POMPANTE D. 45 - RIVESTITO							
19	8111.1000.6	CUSCINETTO	1		0242.0027.0	POMPANTE D. 50 - RIVESTITO							
20	8711.3110.7	VITE M12x50 UNI 5931 8,8	2	60a	0242.0028.0	POMPANTE D. 55 - RIVESTITO							
	8120.0000.0	BRONZINA TESTA BIELLA			0242.0029.0	POMPANTE D. 60 - RIVESTITO							
	8120.0000.3	BRONZINA TESTA BIELLA +0,50	3		0242.0033.0	POMPANTE D. 65 - RIVESTITO							
22	8720.4600.6	RONDELLA D. 12 UNI 1751	6	61	8720.4000.4	RONDELLA D. 14,0x20,0x1,5	3						
23	0350.0007.0	VITE BIELLA	6	62	8711.3551.8	VITE M14x140 UNI 5931 - MH60	3						
24	0634.0098.0	COPERCHIO INFERIORE	1	62a	8711.3551.0	VITE M14x80 UNI 5931 - MH50-55-60-65 (60a)	3						
25	8711.1515.2	VITE M6x14 UNI 5931 8,8	14	63	2080.0523.0	GRUPPO VALVOLA	3						
26	8810.1032.0	OR D. 266,07x5,35 NBR SH. 70 61050	2	64	8712.4535.6	VITE M10x20 UNI 5925	6						
27	0601.0054.0	CORPO POMPA	1	65	8711.3515.2	VITE M4x40 UNI 5931 8,8	12						
28	8111.1002.1	CUSCINETTO	1	66	0632.0003.0	COPERCHIO VALVOLE	3						
29	0806.0005.0	GUARNIZIONE COPERCHIO CUSCINETTO	2	67	8811.1200.3	ANELLO ANTISTRUSORE	3						
30	8010.5700.2	TAPPO MAGNETICO G 1/2"	1	68	8810.1125.2	OR D. 70,00x4,00 NBR SH. 70	3						
31	8720.4300.2	RONDELLA D'ALLUMINIO G 1/2"	4	69	0212.0028.0	GUIDA VALVOLA DI MANDATA	3						
32	0634.0050.0	COPERCHIO POSTERIORE	1	70	0902.0005.0	MOLLA VALVOLA DI MANDATA	3						
33	0806.0004.0	GUARNIZIONE COPERCHIO POSTERIORE	1	71	0822.0006.0	PIATTELLO VALVOLA DI MANDATA	3						
34	0010.0000.0	ASTA LIVELLO OLIO	2	72	2050.0011.0	SEDE VALVOLA DI MANDATA	3						
35	8720.4150.1	RONDELLA G 3/8"	2	73	8810.1116.8	OR D. 72,00x3,00 NBR SH. 70	3						
36	8720.2600.3	GOLFARE M16	2	74	8810.1116.1	OR D. 56,00x3,00 NBR SH. 90	3						
37	0300.0003.0	SPESSORE GOLFARE	2	75	0212.0026.0	GUIDA VALVOLA D'ASPIRAZIONE	3						
38	8010.5402.7	TAPPO RIEMPIMENTO G 1"	1	76	0902.0004.0	MOLLA VALVOLA D'ASPIRAZIONE	3						
39	8810.1011.6	OR D. 29,82x2,62 NBR SH. 70 3118	4	77	0822.0005.0	PIATTELLO VALVOLA D'ASPIRAZIONE	3						
41	0634.0097.0	COPERCHIO SUPERIORE	1										



**KIT RICAMBIO – SPARE KIT**

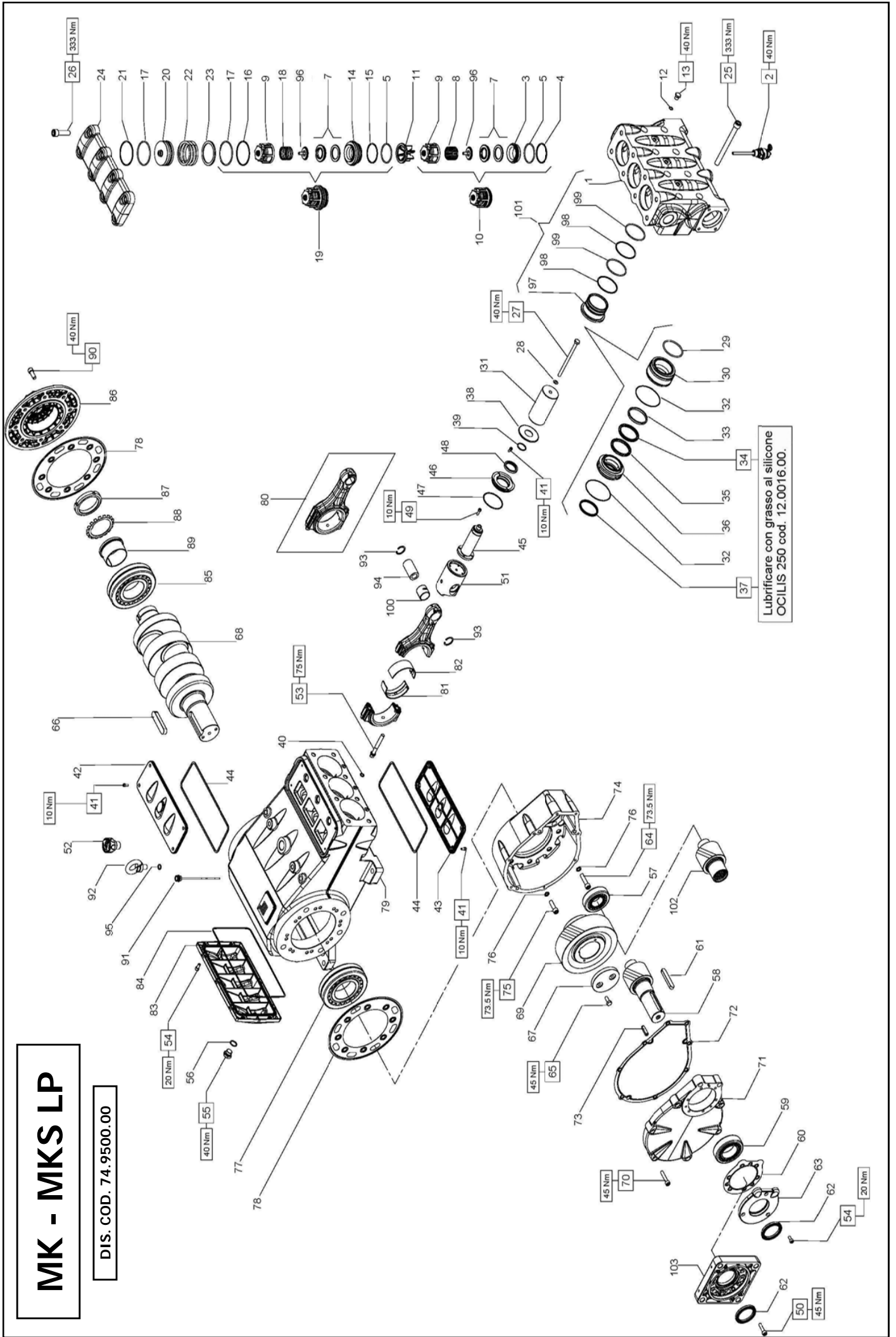
<b>A</b>	Kit tenute pompanti – Plunger packing kit	MK40 - MKS40 (D.40)	MK45 - MKS45 (D.45)	MK50 - MKS50 (D.50)
<b>B</b>	Kit valvole – Valves kit	KIT 2052	KIT 2053	KIT 2054
<b>C</b>	Kit tenute complete – Complete seals kit	KIT 2056	KIT 2057	KIT 2058
<b>D</b>	Kit bronzine bielle – Conrod bushing kit	KIT 2076 - 2077 (+0,25) - 2078 (+0,50)		



POS	CODE CODICE	DESCRIZIONE DESCRIZIONE	KIT	NR. PCS.	POS	CODE CODICE	DESCRIZIONE DESCRIZIONE	KIT	NR. PCS.	POS	CODE CODICE	DESCRIZIONE DESCRIZIONE	KIT	NR. PCS.
1	74.1203.15	TESTATA PER PISTONE D. 45-50 HP		1	35	90.2838.00	ANELLO RESTOP D. 40x5x8/4,5	A-C	3	69	10.0736.35	CORONA Z51 R.2,22 ELICOIDALE - MKS		1
	74.1205.15	TESTATA PER PISTONE D. 45-50 HP - NPT				90.2865.00	ANELLO RESTOP D. 50x6x8/4,5	A-C			10.0705.35	CORONA Z53 R.2,65 ELICOIDALE - MK/S		
2	10.7444.01	DISPOS. APERTURA VALVOLE ASPIR.		3		90.2848.00	ANELLO RESTOP D. 45x6x6,5/3	A-C		70	99.3730.00	VITE M10x50 UNI 5931		8
3	36.2067.66	SEDE VALVOLA ASPIRAZIONE	C	3	36	74.2117.68	SUPPORTO GUARNIZIONE D. 40		3	71	74.2126.13	COPERCHIO RIDUTTORE	C	1
4	90.5260.00	ANELLO ANTIEST. D. 51,5x56x1,5	C	3		74.2118.68	SUPPORTO GUARNIZIONE D. 45	A-C		72	74.2128.84	GUARNIZIONE SCATOLA RIDUTTORE		1
5	90.3890.00	OR D. 50,47x2,62 NBR SH. 70 3200	C	6		74.2119.68	SUPPORTO GUARNIZIONE D. 50	A-C	3	73	97.6300.00	SPINA D. 12x40 UNI 28734		3
7	36.2088.01	VALVOLA SFERICA - COMPLETA		6	37	90.2846.00	ANELLO TEN. ALT. D. 45x53x5,5 LP	A-C		74	74.2124.13	SCATOLA RIDUTTORE		1
8	94.7600.00	MOLLA Dm. 28,3x30,7		3		90.2860.00	ANELLO TEN. ALT. D. 50x58x5,5 LP	A-C	3	75	99.4305.00	VITE M12x40 UNI 5931		6
9	36.2061.05	GUIDA VALVOLA ASPIR. / MANDATA		6		90.2828.00	ANELLO TEN. ALT. D. 40x48x5,5 LP	A-C		76	96.7170.00	RONDELLA D. 12 DIN 7980		8
10	36.7151.01	GRUPPO VALVOLA D'ASPIRAZIONE	B	3	38	74.2133.51	PARASPRUZZI		3	77	91.8850.00	CUSCINETTO A RULLI 21317CC		1
11	74.2106.51	DISTANZIALE GUIDA VALVOLA HP	B	3	39	90.3865.00	OR D. 29,82x2,62 NBR SH. 70 3118	C	3	78	74.2130.84	GUARNIZIONE LATERALE	C	2
12	90.3584.00	OR D. 10,82x1,78 NBR SH. 70 2043	C	3	40	90.3825.00	OR D. 10,78x2,62 NBR SH. 70 3043	A-C	3	79	74.0101.13	CARTER POMPA		1
13	98.2046.00	TAPPO G 1/4"x13 - INOX	C	3	41	99.1837.00	VITE M6x14 UNI 5931 8,8 ZINC.		14	80	74.0302.01	BIELLA COMPLETA		3
14	36.2069.66	SEDE VALVOLA DI MANDATA		3	42	74.1501.22	COPERCHIO ISPEZIONE CHIUSO		1					
15	90.5265.00	ANELLO ANTIEST. D. 51,7x56,2x1,5	C	3	43	74.1502.22	COPERCHIO ISPEZIONE APERTO	C	1					
16	90.5276.00	ANELLO ANTIEST. D. 67,5x72x1,5	C	3	44	90.4500.00	OR D. 266,06x5,34 NBR SH. 70 61050	C	2	81	90.9301.00	SEMIBOCCOLA TESTA BIELLA +0,25 - INF.	D	3
17	90.3911.00	OR D. 66,35x2,62 NBR SH. 70 3262	B-C	6	45	74.0503.36	STELO GUIDA PISTONE - FLANG.		3					
18	94.7605.00	MOLLA Dm. 28,5x45,4		3	46	74.2131.71	COPERCHIO PARAOLIO GUIDA PISTONE		3	82	90.9311.00	SEMIBOCCOLA TESTA BIELLA +0,50 - SUP.	D	3
19	36.7153.01	GRUPPO VALVOLA DI MANDATA	B	3	47	90.3914.00	OR D. 72,69x2,62 NBR SH. 70 3287	C	3					
20	74.2110.70	TAPPO VALVOLE DI MANDATA HP		3	48	90.1679.00	ANELLO RAD. D. 40x52x7	C	3	83	74.1600.22	COPERCHIO CARTER	C	1
21	90.5280.00	ANELLO ANTIEST. D. 67,7x72,2x1,5	B-C	3	49	99.1884.00	VITE M6x20 UNI 5931		12	84	90.4160.00	OR D. 304,39x3,53 NBR SH. 70 41200		1
22	94.7750.00	MOLLA Dm. 58x45,4		3	50	99.3686.00	VITE M10x30 UNI 5931		6	85	91.8852.00	CUSCINETTO A RULLI 21317CCK		1
23	74.2108.66	ANELLO SEDE VALVOLA DI MAND. LP		3	51	79.0504.43	GUIDA PISTONE - FLANG.		3	86	74.1500.22	COPERCHIO CUSCINETTO		1
24	74.2101.15	COPERCHIO VALVOLE HP		1		79.0505.43	GUIDA PISTONE +1,0 - FLANG.			87	93.0800.00	GHIERA DI BLOCCAGGIO TIPO KM		1
25	99.5222.00	VITE M16x180 UNI 5931		8	52	98.2333.00	TAPPO CARICO OLIO G1"		1	88	96.8300.00	ROSETTA DI SICUREZZA TIPO MB		1
26	99.5147.00	VITE M16x55 UNI 5931		8	53	99.4410.00	VITE SERRAGGIO BIELLA		6	89	91.8800.00	BUSSOLA DI PRESSIONE		1
27	99.3850.00	VITE M10x160 UNI 5737		3	54	99.3045.00	VITE M8x18 UNI 5931 ZINC.		13	90	99.4280.00	VITE M12x30 UNI 5931		8
28	96.7105.00	ROSETTA D. 10x18x0,9		3	55	98.2187.00	TAPPO G 1/2"x13 TE22 ZINC.		1	91	98.2092.00	TAPPO CON ASTA G 3/8"x163		2
29	90.4102.00	OR D. 58,74x3,53 NBR SH. 70 162	A-C	9	56	96.7514.00	ROSETTA D. 21,5x27x1,5		1	92	93.1050.00	GOLFARE M16 UNI 2947 ZINC.		2
					57	91.8580.00	CUSCINETTO A RULLI 21309CC		1	93	90.0697.00	ANELLO SEEGER D. 35		6
30	74.2111.56	CAMICIA PISTONE D. 40		3		10.0702.35	PIGNONE Z20 R.2,65 ELICOIDALE - MK/S		1	94	97.7450.00	SPINOTTO D. 35x64		3
	74.2112.56	CAMICIA PISTONE D. 45			58	10.0703.35	PIGNONE Z17 R.3,29 ELICOIDALE - MK/S			95	90.3833.00	OR D. 13,95x2,62 NBR SH. 70 3056	C	2
	74.2113.56	CAMICIA PISTONE D. 50		3		10.0737.55	PIGNONE Z23 R.2,22 ELICOIDALE - MKS		1					
31	74.0400.09	PISTONE D. 40x127		3	59	91.8600.00	CUSCINETTO A RULLI 22212CC		1	96	74.1206.15	TESTATA PER PISTONE D. 40 - NPT		1
	74.0401.09	PISTONE D. 45x127			60	74.2129.84	GUARNIZIONE FLANGIA RIDUTTORE	C	1	97	36.2090.51	GUIDA INTERNA VALVOLA		6
	74.0402.09	PISTONE D. 50x127		6	61	91.5030.00	LINGUETTA 16x10x90 UNI 6604	C	1	98	74.2151.56	BOCCOLA TESTATA MK HP		3
32	90.3722.00	OR D. 96x2	A-C	6	62	90.1800.00	ANELLO RAD. D. 60x80x8		1	99	90.5268.80	ANELLO ANTIEST. D. 59x65x1,5		6
33	74.1000.92	ANELLO DI TESTA PISTONE D. 45		3	63	74.2127.22	FLANGIA RIDUTTORE		2	100	90.9173.00	BOCCOLA PIEDE BIELLA		3
	74.1001.92	ANELLO DI TESTA PISTONE D. 40		3	64	99.4335.00	VITE M12x50 UNI 5931		2	101	74.1203.01	TESTATA CON BOCCOLA D. 45-50		1
	74.1002.92	ANELLO DI TESTA PISTONE D. 50		3	65	99.3667.00	VITE M10x25 UNI 5739		2	102	74.1206.01	TESTATA CON BOCCOLA D. 40		1
34	90.2832.00	ANELLO TEN. ALT. D. 40x55x7,5/4,5 HP	A-C	3	66	91.5120.00	LINGUETTA 22x14x100 UNI 6604		1	103	10.0725.55	PIGNONE Z20 - 1500 ELICOIDALE		1
	90.2863.00	ANELLO TEN. ALT. D. 50x65x7,5/4,5 HP	A-C	3	67	74.2132.55	FERMO CORONA		1	104	10.0726.20	FLANGIA PER MOTORE IDRAULICO		1
	90.2850.00	ANELLO TEN. ALT. D. 45x60x7,5/4,5 HP	A-C	3	68	74.0202.35	ALBERO A GOMITI C.72 - MKS		1					
						74.0201.35	ALBERO A GOMITI C.72 - MK							

# MK - MKS LP

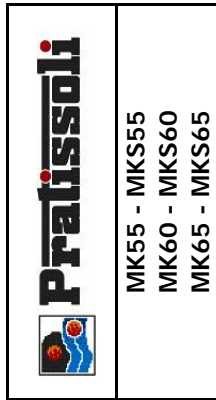
DIS. COD. 74.9500.00



### KIT RICAMBIO – SPARE KIT

<b>A</b>	Kit tenute pompanti – Plunger packing kit
<b>B</b>	Kit valvole – Valves kit
<b>C</b>	Kit tenute complete – Complete seals kit
<b>D</b>	Kit bronzine bielle – Conrod bushing kit

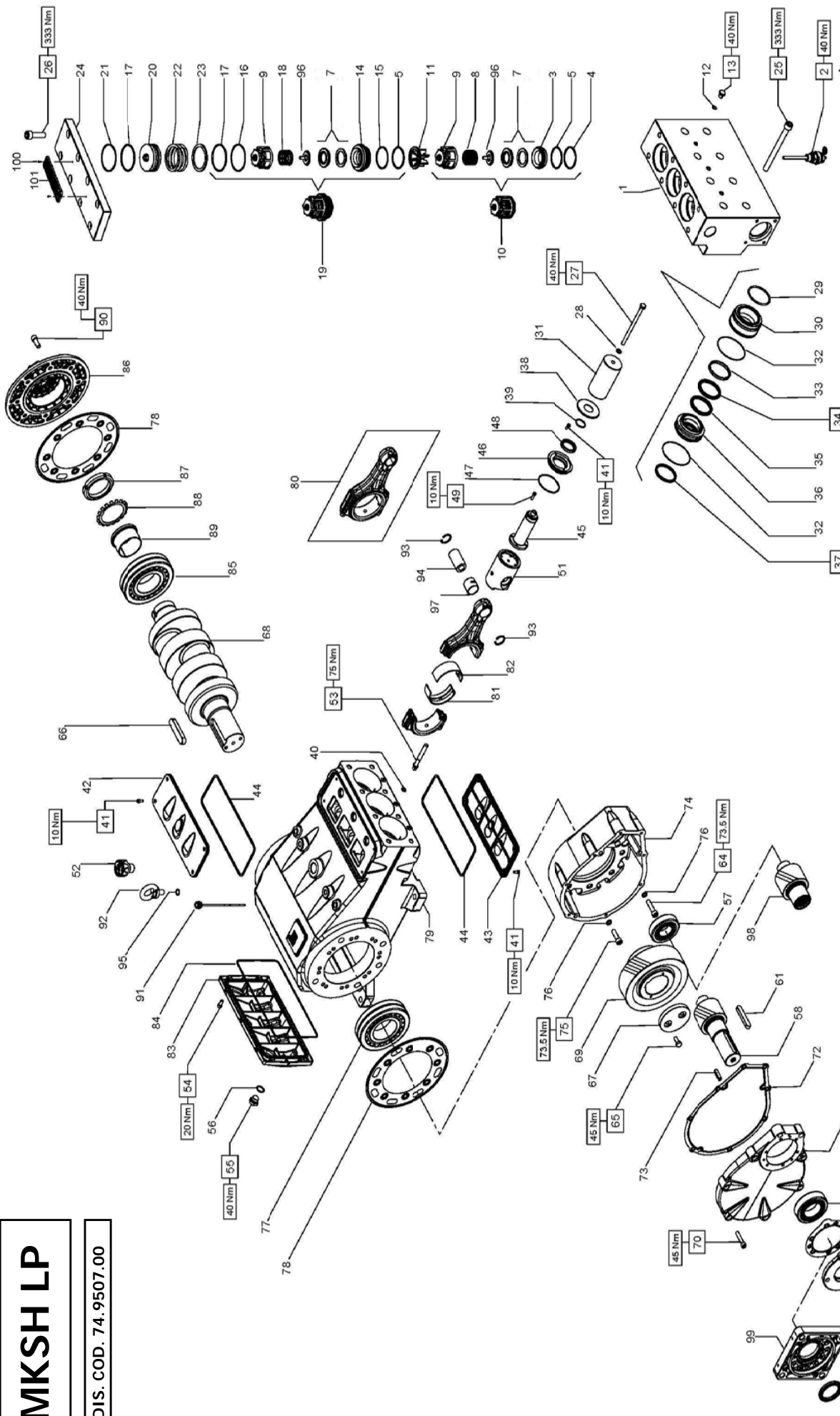
MK55 - MKS55 (D.55)	MK60 - MKS60 (D.60)	MK65 - MKS65 (D.65)
KIT 2045	KIT 2046	KIT 2047
KIT 2049	KIT 2050	KIT 2051
KIT 2076 - 2077 (+0,25) - 2078 (+0,50)		



POS	CODE CODICE	DESCRIZIONE	KIT	NR. PCS.	POS	CODE CODICE	DESCRIZIONE	KIT	NR. PCS.	POS	CODE CODICE	DESCRIZIONE	KIT	NR. PCS.
1	74.1201.15	TESTATA LP		1	35	90.2875.00	ANELLO RESTOP D. 55x70x8/4,5	A-C	3	68	74.0202.35	ALBERO A GOMITI C.72 - MKS		1
	74.1204.15	TESTATA LP - NPT				90.2885.00	ANELLO RESTOP D. 60x76x8/4,5	A-C			74.0201.35	ALBERO A GOMITI C.72 - MK		
2	10.7443.01	DISPOS. APERTURA VALVOLE ASPIR.		3	36	90.2895.00	ANELLO RESTOP D. 65x80x8/4,5	A-C	3	69	10.0736.35	CORONA Z51 R.2,22 ELICOIDALE - MKS		1
3	36.2066.66	SEDE VALVOLA ASPIRAZIONE	C			74.2120.68	SUPPORTO GUARNIZIONE D. 55				10.0705.35	CORONA Z53 R.2,65 ELICOIDALE - MK/S		
4	90.5270.00	ANELLO ANTIEST. D. 61,2x67x2	C			74.2121.68	SUPPORTO GUARNIZIONE D. 60				10.0706.35	CORONA Z56 R.3,29 ELICOIDALE - MK/S		
5	90.4105.00	OR D. 59,92x3,53 NBR SH. 70 4237	C	6		74.2122.68	SUPPORTO GUARNIZIONE D. 65		3	70	99.3730.00	VITE M10x50 UNI 5931		8
7	36.2087.01	VALVOLA SFERICA - COMPLETA	C			90.2870.00	ANELLO TEN. ALT. D. 55x63x5,5 LP	A-C		71	74.2126.13	COPERCHIO RIDUTTORE	C	1
8	94.7698.00	MOLLA Dm. 41,5x37,9		3	37	90.2880.00	ANELLO TEN. ALT. D. 60x68x5,5 LP	A-C	3	72	74.2128.84	GUARNIZIONE SCATOLA RIDUTTORE		1
9	36.2060.05	GUIDA VALVOLA ASPIR. / MANDATA		6		90.2890.00	ANELLO TEN. ALT. D. 65x73x5,5 LP	A-C		73	97.6300.00	SPINA D. 12x40 UNI 28734		3
10	36.7150.01	GRUPPO VALVOLA D'ASPIRAZIONE	B	3	38	74.2133.51	PARASPRUZZI		3	74	74.2124.13	SCATOLA RIDUTTORE		1
11	74.2105.51	DISTANZIALE GUIDA VALVOLA LP	B	3	39	90.3865.00	OR D. 29,82x2,62 NBR SH. 70 3118	C	3	75	99.4305.00	VITE M12x40 UNI 5931		6
12	90.3584.00	OR D. 10,82x1,78 NBR SH. 70 2043	C	3	40	90.3825.00	OR D. 10,78x2,62 NBR SH. 70 3043	A-C	3	76	96.7170.00	RONDELLA D. 12 DIN 7980		8
13	98.2046.00	TAPPO G 1/4"x13 - INOX	C	3	41	99.1837.00	VITE M6x14 UNI 5931 8,8 ZINC.		14	77	91.8850.00	CUSCINETTO A RULLI 21317CC	C	1
14	36.2068.66	SEDE VALVOLA DI MANDATA	C	3	42	74.1501.22	COPERCHIO ISPEZIONE CHIUSO		1	78	74.2130.84	GUARNIZIONE LATERALE		2
15	90.5273.00	ANELLO ANTIEST. D. 61,4x67,5x1,5	C	3	43	74.1502.22	COPERCHIO ISPEZIONE APERTO		1	79	74.0101.13	CARTER POMPA		1
16	90.5290.00	ANELLO ANTIEST. D. 77,2x83x1,5	C	3	44	90.4500.00	OR D. 26,6x6x5,34 NBR SH. 70 61050		2	80	74.0302.01	BIELLA COMPLETA		3
17	90.4134.00	OR D. 75,8x3,53 NBR SH. 70 4300	B-C	6	45	94.0503.36	STELO GUIDA PISTONE - FLANG.		3		90.9300.00	SEMIBOCCOLA TESTA BIELLA - INF.	D	3
18	94.7700.00	MOLLA Dm. 41,5x38,3		3	46	74.2131.71	COPERCHIO PARAOLIO GUIDA PISTONE	C	3	81	90.9301.00	SEMIBOCCOLA TESTA BIELLA +0,25 - INF.	D	3
19	36.7152.01	GRUPPO VALVOLA DI MANDATA	B	3	47	90.3914.00	OR D. 72,69x2,62 NBR SH. 70 3287		3		90.9302.00	SEMIBOCCOLA TESTA BIELLA +0,50 - INF.	D	
20	74.2109.70	TAPPO VALVOLE DI MANDATA LP	B	3	48	90.1679.00	ANELLO RAD. D. 40x52x7	C	3	82	90.9311.00	SEMIBOCCOLA TESTA BIELLA - SUP.	D	
21	90.5293.00	ANELLO ANTIEST. D. 77,4x83,2x1,5	B-C	3	49	99.1884.00	VITE M6x20 UNI 5931	C	12		90.9312.00	SEMIBOCCOLA TESTA BIELLA +0,25 - SUP.	D	3
22	94.8000.00	MOLLA Dm. 75x49,6		3	50	99.3686.00	VITE M10x30 UNI 5931		6		74.1600.22	COPERCHIO CARTER		1
23	74.2107.66	ANELLO SEDE VALVOLA DI MAND. LP		3	51	79.0504.43	GUIDA PISTONE - FLANG.		3	83	90.4160.00	OR D. 304,39x3,53 NBR SH. 70 41200	C	1
24	74.2101.15	COPERCHIO VALVOLE LP		1	52	79.0505.43	GUIDA PISTONE +1,0 - FLANG.		3	84	91.8852.00	CUSCINETTO A RULLI 21317CCK		1
25	99.5222.00	VITE M16x180 UNI 5931		8	53	99.4410.00	TAPPO CARICO OLIO G1"		1	85	74.1500.22	COPERCHIO CUSCINETTO		1
26	99.5147.00	VITE M16x55 UNI 5931		8	54	99.3045.00	VITE M8x18 UNI 5931 ZINC.		6	86	93.0800.00	GHIERA DI BLOCCAGGIO TIPO KM		1
27	99.3850.00	VITE M10x160 UNI 5737		3	55	98.2187.00	TAPPO G 1/2"x13 TE22 ZINC.		13	87	96.8300.00	ROSETTA DI SICUREZZA TIPO MB		1
28	96.7105.00	ROSETTA D. 10x18x0,9		3	56	96.7514.00	ROSETTA D. 21,5x27x1,5		1	88	91.8800.00	BUSSOLA DI PRESSIONE		1
29	90.4185.00	OR D. 72x4	A-C	3	57	91.8580.00	CUSCINETTO A RULLI 21309CC		1	89	99.4280.00	VITE M12x30 UNI 5931		8
	74.2114.56	CAVICIA PISTONE D. 55		3		10.0702.35	PIGNONE Z20 R.2,65 ELICOIDALE - MK/S		1	91	98.2092.00	TAPPO CON ASTA G 3/8"x163		2
30	74.2115.56	CAMICIA PISTONE D. 60		3	58	10.0703.35	PIGNONE Z17 R.3,29 ELICOIDALE - MK/S		1	92	93.1050.00	GOLFARE M16 UNI 2947 ZINC.		2
	74.2116.56	CAMICIA PISTONE D. 65				10.0737.55	PIGNONE Z23 R.2,22 ELICOIDALE - MKS			93	90.0697.00	ANELLO SEEGER D. 35		6
31	74.0403.09	PISTONE D. 55x127		3	59	91.8600.00	CUSCINETTO A RULLI 22212CC		1	94	97.7450.00	SPINOTTO D. 35x64	C	3
	74.0404.09	PISTONE D. 60x127				74.2129.84	GUARNIZIONE FLANGIA RIDUTTORE	C	1	95	90.3833.00	OR D. 13,95x2,62 NBR SH. 70 3056		2
	74.0405.09	PISTONE D. 65x127		3	60	91.5030.00	LINGUETTA 16x10x90 UNI 6604	C	1	96	36.2089.51	GUIDA INTERNA VALVOLA		6
32	90.3722.00	OR D. 96x2	A-C	6	61	90.1800.00	ANELLO RAD. D. 60x80x8		1	97	74.2150.56	ANELLO TESTATA MK LP		3
	74.1003.92	ANELLO DI TESTA PISTONE D. 55				74.2127.22	FLANGIA RIDUTTORE	C	1	98	90.5285.00	ANELLO ANTIEST. D. 72,5x78,5x1,5		6
33	74.1004.92	ANELLO DI TESTA PISTONE D. 60		3	62	99.4335.00	VITE M12x50 UNI 5931		2	99	90.4129.00	OR D. 72,62x3,53 NBR SH. 70 4287		6
	74.1005.92	ANELLO DI TESTA PISTONE D. 65				99.3667.00	VITE M10x25 UNI 5739		2	100	90.9173.00	BOCCOLA PIEDE BIELLA		3
	90.2873.00	ANELLO TEN. ALT. D. 55x70x7,5/4,5 HP	A-C	3	65	91.5120.00	LINGUETTA 22x14x100 UNI 6604		1	101	74.1201.01	TESTATA CON BOCCOLA MK LP		1
34	90.2883.00	ANELLO TEN. ALT. D. 60x76x8/4,8 HP	A-C	3	66	74.2132.55	FERMO CORONA		1	102	10.0725.55	PIGNONE Z20 - 1500 ELICOIDALE		1
	90.2893.00	ANELLO TEN. ALT. D. 65x80x7,5/4,5 HP	A-C	3	67				1	103	10.0726.20	FLANGIA PER MOTORE IDRAULICO		1

# MKSH LP

DIS. COD. 74.9507.00



Lubrificare con grasso al silicone  
OCILIS 250 cod. 12.0016.00.



**KIT RICAMBIO – SPARE KIT**

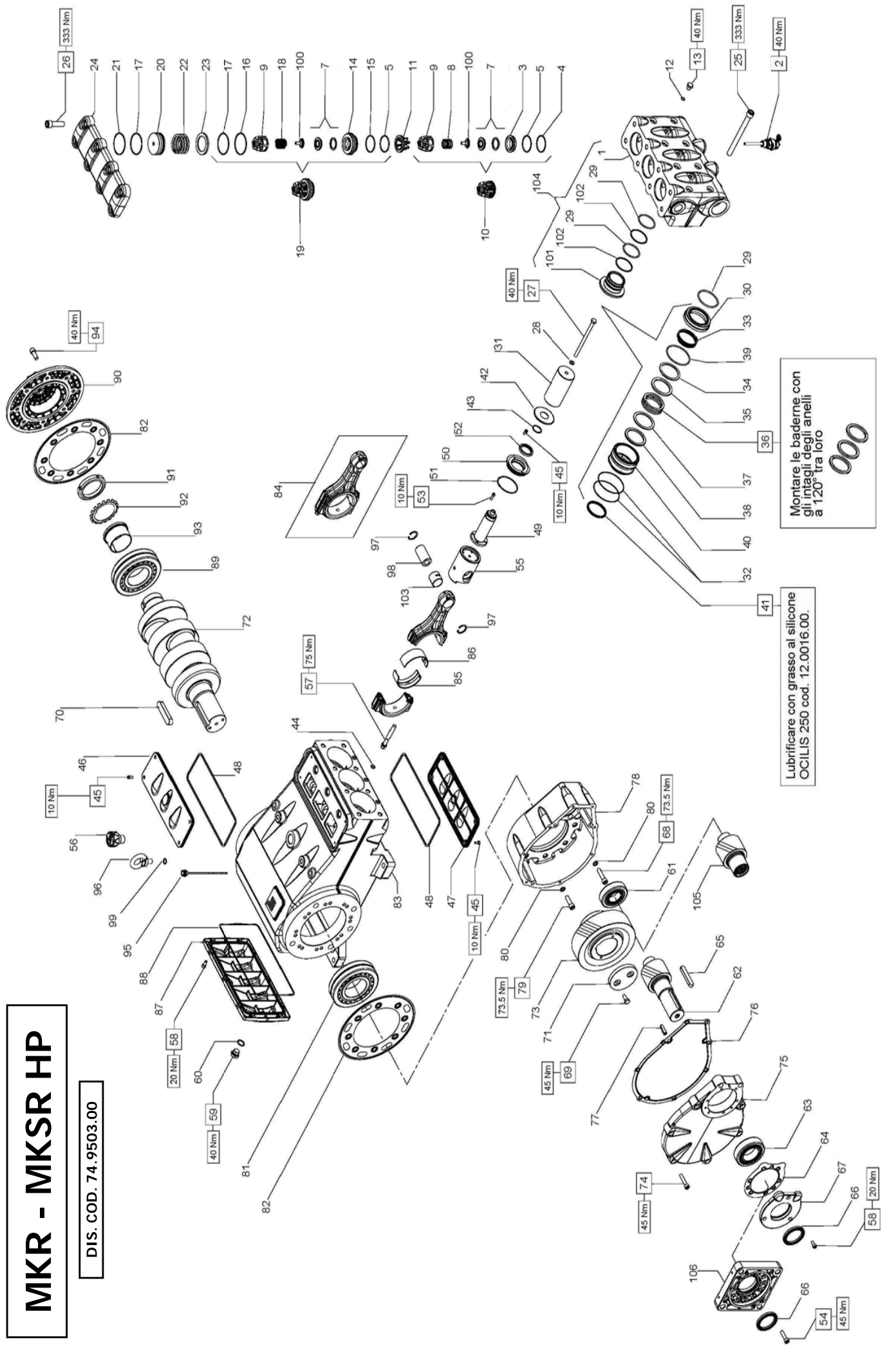
<b>A</b>	Kit tenute pompanti – Plunger packing kit	MKS65H (D.65)
<b>B</b>	Kit valvole – Valves kit	KIT 2047 KIT 2048
<b>C</b>	Kit tenute complete – Complete seals kit	KIT 2051
<b>D</b>	Kit bronzine bielle – Conrod bushing kit	KIT 2076 - 2077 (+0,25) - 2078 (+0,50)



POS	CODE CODICE	DESCRIZIONE	KIT	NR. PCS.	POS	CODE CODICE	DESCRIZIONE	KIT	NR. PCS.	POS	CODE CODICE	DESCRIZIONE	KIT	NR. PCS.
1	74.1210.56	TESTATA LP		1	37	90.2890.00	ANELLO TEN. ALT. D. 65x73x5,5 LP	A-C	3	71	74.2126.13	COPERCHIO RIDUTTORE	C	1
2	10.7443.01	DIPOS. APERTURA VALVOLE ASPIR.		3	38	74.2133.51	PARASPRUZZI		3	72	74.2128.84	GUARNIZIONE SCATOLA RIDUTTORE		1
3	36.2066.66	SEDE VALVOLA ASPIRAZIONE		3	39	90.3865.00	OR D. 29,82x2,62 NBR SH. 70 3118	C	3	73	97.6300.00	SPINA D. 12x40 UNI 28734		3
4	90.5270.00	ANELLO ANTIEST. D. 61,2x67x2	C	3	40	90.3825.00	OR D. 10,78x2,62 NBR SH. 70 3043	A-C	3	74	74.2124.13	SCATOLA RIDUTTORE		1
5	90.4105.00	OR D. 59,92x3,53 NBR SH. 70 4237	C	6	41	99.1837.00	VITE M6x14 UNI 5931 8,8 ZINC.		14	75	99.4305.00	VITE M12x40 UNI 5931		6
7	36.2087.01	VALVOLA SFERICA - COMPLETA		6	42	74.1501.22	COPERCHIO ISPEZIONE CHIUSO		1	76	96.7170.00	RONDELLA D. 12 DIN 7980		8
8	94.7698.00	MOLLA Dm. 41,5x37,9		3	43	74.1502.22	COPERCHIO ISPEZIONE APERTO		1	77	91.8850.00	CUSCINETTO A RULLI 21317CC		1
9	36.2060.05	GUIDA VALVOLA ASPIR. / MANDATA		6	44	90.4500.00	OR D. 26,6x6x5,34 NBR SH. 70 61050		2	78	74.2130.84	GUARNIZIONE LATERALE	C	2
10	36.7150.01	GRUPPO VALVOLA D'ASPIRAZIONE	B	3	45	74.0503.36	STELO GUIDA PISTONE - FLANG.		3	79	74.0101.13	CARTER POMPA		1
11	74.2105.51	DISTANZIALE GUIDA VALVOLA LP	B	3	46	74.2131.71	COPERCHIO PARAOLIO GUIDA PISTONE		3	80	74.0302.01	BIELLA COMPLETA		3
12	90.3584.00	OR D. 10,82x1,78 NBR SH. 70 2043	C	3	47	90.3914.00	OR D. 72,69x2,62 NBR SH. 70 3287	C	3				D	3
13	98.2046.00	TAPPO G 1/4"x13 - INOX		3	48	90.1679.00	ANELLO RAD. D. 40x52x7	C	3	81	90.9301.00	SEMIBOCCOLA TESTA BIELLA +0,25 - INF.		3
14	36.2068.66	SEDE VALVOLA DI MANDATA		3	49	99.1884.00	VITE M6x20 UNI 5931		12		90.9302.00	SEMIBOCCOLA TESTA BIELLA +0,50 - INF.		3
15	90.5273.00	ANELLO ANTIEST. D. 61,4x67,5x1,5	C	3	50	99.3686.00	VITE M10x30 UNI 5931		6		90.9310.00	SEMIBOCCOLA TESTA BIELLA - SUP.		3
16	90.5290.00	ANELLO ANTIEST. D. 77,2x83x1,5	C	3	51	79.0504.43	GUIDA PISTONE - FLANG.		3		90.9311.00	SEMIBOCCOLA TESTA BIELLA +0,25 - SUP.		3
17	90.4134.00	OR D. 75,8x3,53 NBR SH. 70 4300	C	3		79.0505.43	GUIDA PISTONE +1,0 - FLANG.		3	82	90.9312.00	SEMIBOCCOLA TESTA BIELLA +0,50 - SUP.		3
18	94.7700.00	MOLLA Dm. 41,5x38,3	B-C	6					6					
19	36.7152.01	GRUPPO VALVOLA DI MANDATA	B	3	52	98.2333.00	TAPPO CARICO OLIO G1"		1	83	74.1600.22	COPERCHIO CARTER		1
20	74.2109.70	TAPPO VALVOLE DI MANDATA LP		3	53	99.4410.00	VITE SERRAGGIO BIELLA		6	84	90.4160.00	OR D. 304,39x3,53 NBR SH. 70 41200	C	1
21	90.5293.00	ANELLO ANTIEST. D. 77,4x83,2x1,5	B-C	3	54	99.3045.00	VITE M8x18 UNI 5931 ZINC.		13	85	91.8852.00	CUSCINETTO A RULLI 21317CCK		1
22	94.8000.00	MOLLA Dm. 75x49,6		3	55	98.2187.00	TAPPO G 1/2"x13 TE22 ZINC.		1	86	74.1500.22	COPERCHIO CUSCINETTO		1
23	74.2107.66	ANELLO SEDE VALVOLA DI MAND. LP		3	56	96.7514.00	ROSETTA D. 21,5x27x1,5		1	87	93.0800.00	GHIERA DI BLOCCAGGIO TIPO KM		1
24	74.2161.56	COPERCHIO VALVOLE LP		1	57	91.8580.00	CUSCINETTO A RULLI 21309CC		1	88	96.8300.00	ROSETTA DI SICUREZZA TIPO MB		1
25	99.5222.00	VITE M16x180 UNI 5931		8	58	10.0737.55	PIGNONE Z23 R.2,22 ELICOIDALE		1	89	91.8800.00	BUSSOLA DI PRESSIONE		1
26	99.5147.00	VITE M16x55 UNI 5931		8	59	91.8600.00	CUSCINETTO A RULLI 22212CC		1	90	99.4280.00	VITE M12x30 UNI 5931		8
27	99.3850.00	VITE M10x160 UNI 5737		3	60	74.2129.84	GUARNIZIONE FLANGIA RIDUTTORE	C	1	91	98.2092.00	TAPPO CON ASTA G 3/8"x163		2
28	96.7105.00	ROSETTA D. 10x18x0,9		3	61	91.5030.00	LINGUETTA 16x10x90 UNI 6604		1	92	93.1050.00	GOLFARE M16 UNI 2947 ZINC.		2
29	90.4185.00	OR D. 72x4	A-C	3	62	90.1800.00	ANELLO RAD. D. 60x80x8	C	1	93	90.0697.00	ANELLO SEEGER D. 35		6
30	74.2116.56	CAMICIA PISTONE D. 65		3	63	74.2127.22	FLANGIA RIDUTTORE		2	94	97.7450.00	SPINOTTO D. 35x64		3
31	74.0405.09	PISTONE D. 65x127		3	64	99.4335.00	VITE M12x50 UNI 5931		1	95	90.3833.00	OR D. 13,95x2,62 NBR SH. 70 3056	C	2
32	90.3722.00	OR D. 96x2	A-C	6	65	99.3667.00	VITE M10x25 UNI 5739		2	96	36.2089.51	GUIDA INTERNA VALVOLA		6
33	74.1005.92	ANELLO DI TESTA PISTONE D. 65		3	66	91.5120.00	LINGUETTA 22x14x100 UNI 6604		1	97	90.9173.00	BOCCOLA PIEDE BIELLA		3
34	90.2893.00	ANELLO TEN. ALT. D. 65x80x7,5/4,5 HP	A-C	3	67	74.2132.55	FERMO CORONA		1	98	10.0725.55	PIGNONE Z20 - 1500 ELICOIDALE		1
35	90.2895.00	ANELLO RESTOP D. 65x80x8/4,5	A-C	3	68	74.0202.35	ALBERO A GOMITI C.72		1	99	10.0726.20	FLANGIA PER MOTORE IDRAULICO		1
36	74.2122.68	SUPPORTO GUARNIZIONE D. 65	A-C	3	69	10.0736.35	CORONA Z51 R.2,22 ELICOIDALE		1	100	97.8276.00	MARCHIO PRATISSOLI		1
				3	70	99.3730.00	VITE M10x50 UNI 5931		8	101	91.5703.00	RIVETTO AUTOF. D. 2,5x8 UNI 7346		2

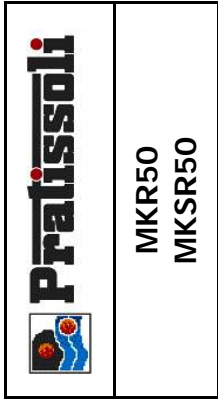
# MKR - MKSR HP

DIS. COD. 74.9503.00



**KIT RICAMBIO – SPARE KIT**

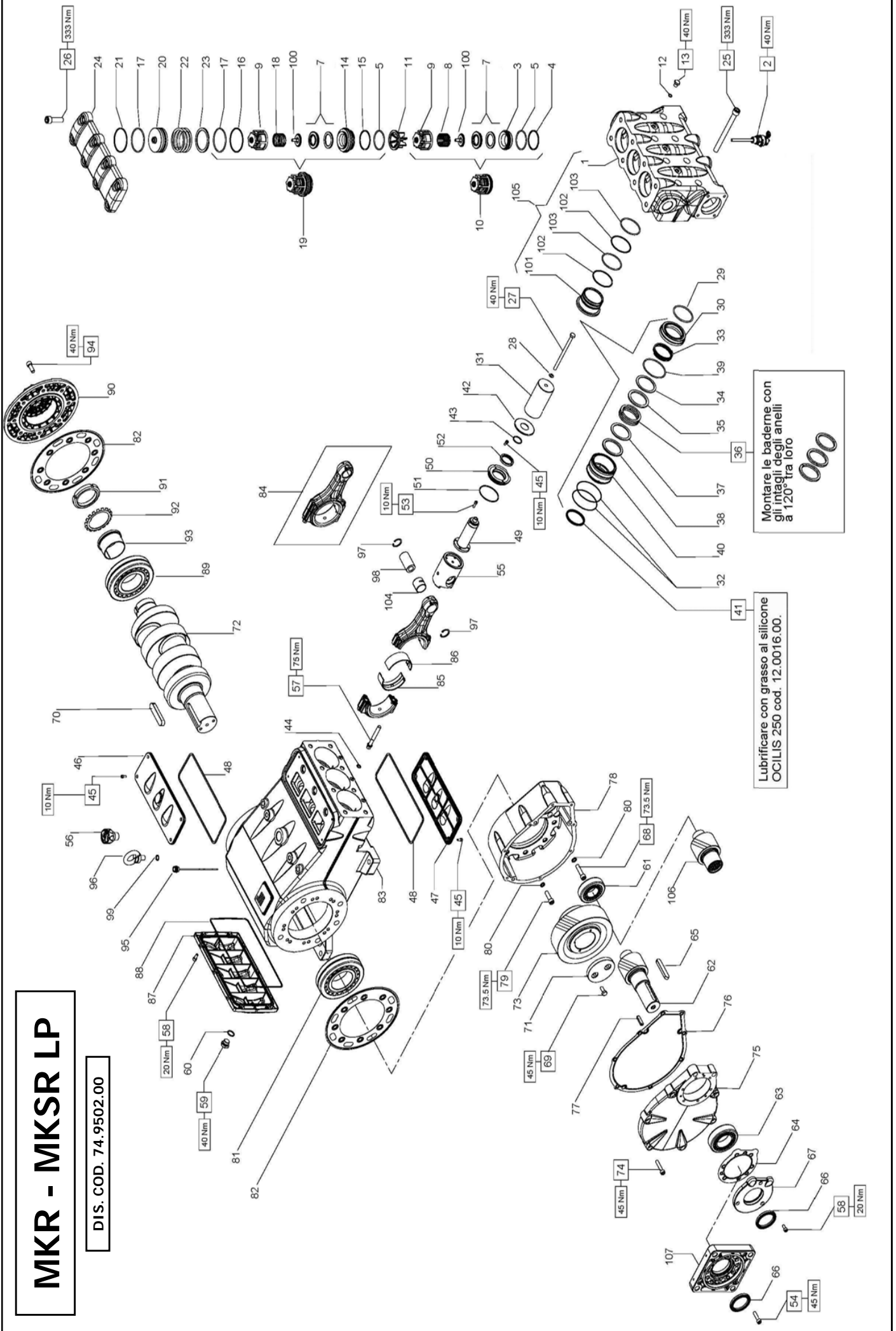
<b>A</b>	Kit tenute pompanti – Plunger packing kit	MKR50 - MKRS50 (D.50)
<b>B</b>	Kit valvole – Valves kit	KIT 2100 KIT 2055
<b>C</b>	Kit tenute complete – Complete seals kit	KIT 2101
<b>D</b>	Kit bronzine bielle – Conrod bushing kit	KIT 2076 - 2077 (+0,25) - 2078 (+0,50)



POS	CODE CODICE	DESCRIPTIONE DESCRIZIONE	KIT	NR. PCS.	POS	CODE CODICE	DESCRIPTIONE DESCRIZIONE	KIT	NR. PCS.	POS	CODE CODICE	DESCRIPTIONE DESCRIZIONE	KIT	NR. PCS.
1	74.1203.15	TESTATA PER PISTONE D. 45-50 HP		1	41	90.2860.00	ANELLO TEN. ALT. D. 50x58x5,5 LP	A-C	3	75	74.2126.13	COPERCHIO RIDUTTORE	C	1
	74.1203.15	TESTATA PER PISTONE D. 45-50 HP - NPT			42	74.2133.51	PARASPRUZZI			76	74.2128.84	GUARNIZIONE SCATOLA RIDUTTORE		1
2	10.7444.01	DISPOS. APERTURA VALVOLE ASPIR.		3	43	90.3865.00	OR D. 29,82x2,62 NBR SH. 70 3118	C	3	77	97.6300.00	SPINA D. 12x40 UNI 28734		3
3	36.2067.66	SEDE VALVOLA ASPIRAZIONE		3	44	90.3825.00	OR D. 10,78x2,62 NBR SH. 70 3043	A-C	3	78	74.2124.13	SCATOLA RIDUTTORE		1
4	90.5260.00	ANELLO ANTIEST. D. 51,5x56x1,5	C	3	45	99.1837.00	VITE M6x14 UNI 5931 8,8 ZINC.		14	79	99.4305.00	VITE M12x40 UNI 5931		6
5	90.3890.00	OR D. 50,47x2,62 NBR SH. 70 3200	C	6	46	74.1501.22	COPERCHIO ISPEZIONE CHIUSO		1	80	96.7170.00	RONDELLA D. 12 DIN 7980		8
7	36.2088.01	VALVOLA SFERICA - COMPLETA	C	6	47	74.1502.22	COPERCHIO ISPEZIONE APERTO		1	81	91.8850.00	CUSCINETTO A RULLI 21317CC		1
8	94.7600.00	MOLLA Dm. 28,3x30,7		3	48	90.4500.00	OR D. 26,6,06x5,34 NBR SH. 70 61050	C	2	82	74.2130.84	GUARNIZIONE LATERALE	C	2
9	36.2061.05	GUIDA VALVOLA ASPIR. / MANDATA		3	49	74.0503.36	STELO GUIDA PISTONE - FLANG.		3	83	74.0101.13	CARTER POMPA		1
10	36.7151.01	GRUPPO VALVOLA D'ASPIRAZIONE	B	6	50	74.2131.71	COPERCHIO PARAOLIO GUIDA PISTONE		3	84	74.0302.01	BIELLA COMPLETA		3
11	74.2106.51	DISTANZIALE GUIDA VALVOLA HP	B	3	51	90.3914.00	OR D. 72,69x2,62 NBR SH. 70 3287	C	3		90.9300.00	SEMIBOCCOLA TESTA BIELLA - INF.	D	3
12	90.3584.00	OR D. 10,82x1,78 NBR SH. 70 2043	C	3	52	90.1679.00	ANELLO RAD. D. 40x52x7	C	3	85	90.9301.00	SEMIBOCCOLA TESTA BIELLA +0,25 - INF.	D	3
13	98.2046.00	TAPPO G 1/4"x13 - INOX	C	3	53	99.1884.00	VITE M6x20 UNI 5931		12		90.9302.00	SEMIBOCCOLA TESTA BIELLA +0,50 - INF.	D	3
14	36.2069.66	SEDE VALVOLA DI MANDATA	C	3	54	99.3686.00	VITE M10x30 UNI 5931		6		90.9310.00	SEMIBOCCOLA TESTA BIELLA - SUP.	D	3
15	90.5265.00	ANELLO ANTIEST. D. 51,7x56,2x1,5	C	3	55	79.0504.43	GUIDA PISTONE - FLANG.		3	86	90.9311.00	SEMIBOCCOLA TESTA BIELLA +0,25 - SUP.	D	3
16	90.5276.00	ANELLO ANTIEST. D. 67,5x72x1,5	C	3		79.0505.43	GUIDA PISTONE +1,0 - FLANG.				90.9312.00	SEMIBOCCOLA TESTA BIELLA +0,50 - SUP.	D	3
17	90.3911.00	OR D. 66,35x2,62 NBR SH. 70 3262	B-C	6	56	98.2333.00	TAPPO CARICO OLIO G1"		1	87	74.1600.22	COPERCHIO CARTER	C	1
18	94.7605.00	MOLLA Dm. 28,5x45,4		3	57	99.4410.00	VITE SERRAGGIO BIELLA		6	88	90.4160.00	OR D. 304,39x3,53 NBR SH. 70 41200		1
19	36.7153.01	GRUPPO VALVOLA DI MANDATA	B	3	58	99.3045.00	VITE M8x18 UNI 5931 ZINC.		13	89	91.8852.00	CUSCINETTO A RULLI 21317CCK		1
20	74.2110.70	TAPPO VALVOLE DI MANDATA HP	B-C	3	59	98.2187.00	TAPPO G 1/2"x13 TE22 ZINC.		1	90	74.1500.22	COPERCHIO CUSCINETTO		1
21	90.5280.00	ANELLO ANTIEST. D. 67,7x72,2x1,5	B-C	3	60	96.7514.00	ROSETTA D. 21,5x27x1,5		1	91	93.0800.00	GHIERA DI BLOCCAGGIO TIPO KM		1
22	94.7750.00	MOLLA Dm. 58x45,4		3	61	91.8580.00	CUSCINETTO A RULLI 21309CC		1	92	96.8300.00	ROSETTA DI SICUREZZA TIPO MB		1
23	74.2108.66	ANELLO SEDE VALVOLA DI MAND. LP		3		10.0702.35	PIGNONE Z20 R.2,65 ELICOIDALE - MKR		1	93	91.8800.00	BUSSOLA DI PRESSIONE		1
24	74.2101.15	COPERCHIO VALVOLE HP		1	62	10.0703.35	PIGNONE Z17 R.3,29 ELICOIDALE - MKR		1	94	99.4280.00	VITE M12x30 UNI 5931		8
25	99.5222.00	VITE M16x180 UNI 5931		8		10.0737.55	PIGNONE Z23 R.2,22 ELICOIDALE - MKSR		1	95	98.2092.00	TAPPO CON ASTA G 3/8"x163		2
26	99.5147.00	VITE M16x55 UNI 5931		8	63	91.8600.00	CUSCINETTO A RULLI 22212CC		1	96	93.1050.00	GOLFARE M16 UNI 2947 ZINC.		2
27	99.3850.00	VITE M10x160 UNI 5737		3	64	74.2129.84	GUARNIZIONE FLANGIA RIDUTTORE	C	1	97	90.0697.00	ANELLO SEEGER D. 35		6
28	96.7105.00	ROSETTA D. 10x18x0,9	A-C	3	65	91.5030.00	LINGUETTA 16x10x90 UNI 6604	C	1	98	97.7450.00	SPINOTTO D. 35x64		3
29	90.4102.00	OR D. 58,74x3,53 NBR SH. 70 162		9	66	90.1800.00	ANELLO RAD. D. 60x80x8		1	99	90.3833.00	OR D. 1,3,95x2,62 NBR SH. 70 3056	C	2
30	74.1006.56	ANELLO DI TESTA BADERNE D. 50		3	67	74.2127.22	FLANGIA RIDUTTORE		2	100	36.2090.51	GUIDA INTERNA VALVOLA		6
31	74.0402.09	PISTONE D. 50x127		3	68	99.4335.00	VITE M12x50 UNI 5931		2	101	74.2151.56	BOCCOLA TESTATA MK HP		3
32	90.3722.00	OR D. 96x2		6	69	99.3667.00	VITE M10x25 UNI 5739		2	102	90.5268.80	ANELLO ANTIEST. D. 59x65x1,5		6
33	94.7770.00	MOLLA Dm. 61,5x35		3	70	91.5120.00	VITE M10x25 UNI 5739		1	103	90.9173.00	BOCCOLA PIEDE BIELLA		3
34	74.2134.56	ANELLO PER MOLLA D. 50		3	71	74.2132.55	FERMO CORONA		1	104	74.1203.01	TESTATA CON BOCCOLA D. 50		1
35	74.2138.82	ANELLO RASCHIATORE BADERNE D. 50	A-C	3	72	74.0202.35	ALBERO A GOMITI C.72 - MRSR		1	105	10.0725.55	PIGNONE Z20 - 1500 ELICOIDALE		1
36	90.5700.00	BADERNE D. 50	A-C	3		74.0201.35	ALBERO A GOMITI C.72 - MKR		1	106	10.0726.20	FLANGIA PER MOTORE IDRAULICO		1
37	90.5245.00	ANELLO ANTIEST. D. 50x66x2,5	A-C	3	73	10.0736.35	CORONA Z51 R.2,22 ELICOIDALE - MKSR		1					
38	74.2142.60	ANELLO DI SUPPORTO D. 50	A-C	3		10.0705.35	CORONA Z53 R.2,65 ELICOIDALE - MKR							
39	90.4134.00	OR D. 75,8x3,53 NBR SH. 70 4300	A-C	3		10.0706.35	CORONA Z56 R.3,29 ELICOIDALE - MKR							
40	74.2146.56	SUPPORTO BADERNE D. 50	A-C	3	74	99.3730.00	VITE M10x50 UNI 5931		8					

# MKR - MKSR LP

DIS. COD. 74.9502.00



### KIT RICAMBIO – SPARE KIT

<b>A</b>	Kit tenute pompanti – Plunger packing kit	MKR55 - MKSR55 (D.55)	MKR60 - MKSR60 (D.60)	MKR65 - MKSR65 (D.65)
<b>B</b>	Kit valvole – Valves kit	KIT 2102	KIT 2103	KIT 2104
<b>C</b>	Kit tenute complete – Complete seals kit	KIT 2105	KIT 2106	KIT 2107
<b>D</b>	Kit bronzine bielle – Conrod bushing kit	KIT 2076 - 2077 (+0,25) - 2078 (+0,50)		

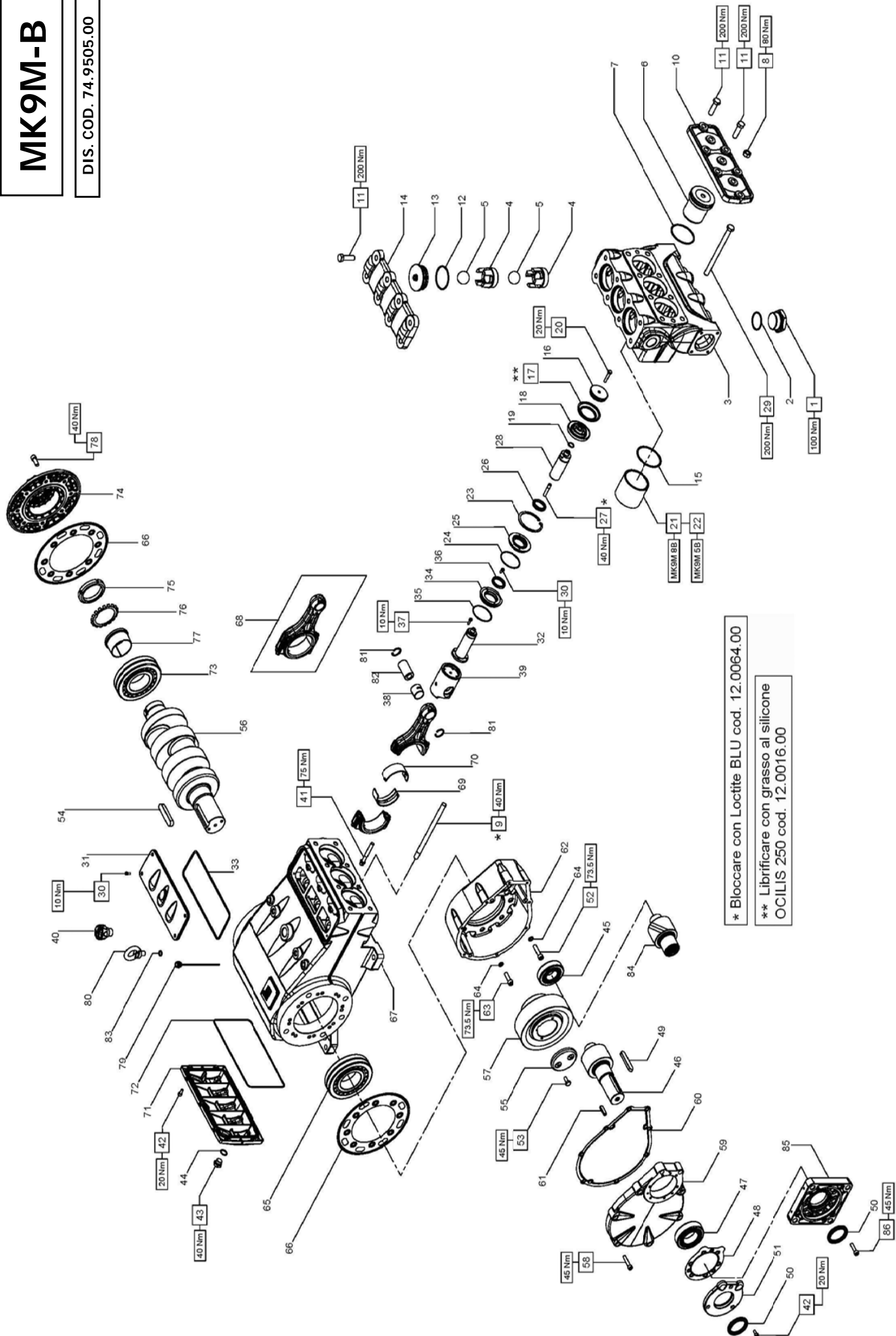


**MKR55 - MKSR55**  
**MKR60 - MKSR60**  
**MKR65 - MKSR65**

POS	CODE CODICE	DESCRIPTIONE	NR. PCS.	KIT	DESCRIPTIONE	NR. PCS.	KIT	DESCRIPTIONE	NR. PCS.
1	74.1201.15	TESTATA LP	1		ANELLO ANTIEST. D. 55x71x2,5	A-C		ALBERO A GOMITI C.72 - MKSR	1
2	74.1204.15	TESTATA LP - NPT	3		ANELLO ANTIEST. D. 60x76x2,5	A-C		ALBERO A GOMITI C.72 - MKR	1
3	10.7443.01	DISPOS. APERTURA VALVOLE ASPIR.	3		ANELLO ANTIEST. D. 65x81x2,5	A-C		CORONA Z51 R.2,22 ELICOIDALE - MKSR	1
3	36.2066.66	SEDE VALVOLA ASPIRAZIONE	3	C	ANELLO DI SUPPORTO D. 55			CORONA Z53 R.2,65 ELICOIDALE - MKR	1
4	90.5270.00	ANELLO ANTIEST. D. 61,2x67x2	3	C	ANELLO DI SUPPORTO D. 60			CORONA Z56 R.3,29 ELICOIDALE - MKR	1
5	90.4105.00	OR D. 59,92x3,53 NBR SH. 70 4237	6	C	ANELLO DI SUPPORTO D. 65			VITE M10x50 UNI 5931	8
7	36.2087.01	VALVOLA SFERICA - COMPLETA	6		OR D. 75,8x3,53 NBR SH. 70 4300 - MKR/S 55	A-C		74.2126.13 COPERCHIO RIDUTTORE	1
8	94.7698.00	MOLLA Dm. 41,5x37,9	6		OR D. 85,32x3,53 NBR SH. 70 4337 - MKR/S 60 65	A-C		74.2128.84 GUARNIZIONE SCATOLA RIDUTTORE	1
9	36.2060.05	GUIDA VALVOLA ASPIR. / MANDATA	6		SUPPORTO BADERNE D. 55			SPINA D. 12x40 UNI 28734	3
10	36.7150.01	GRUPPO VALVOLA D'ASPIRAZIONE	3	B	SUPPORTO BADERNE D. 60			74.2124.13 SCATOLA RIDUTTORE	1
11	74.2105.51	DISTANZIALE GUIDA VALVOLA LP	3	B	SUPPORTO BADERNE D. 65			99.4305.00 VITE M12x40 UNI 5931	6
12	90.3584.00	OR D. 10,82x1,78 NBR SH. 70 2043	3	C	ANELLO TEN. ALT. D. 55x63x5,5 LP	A-C		96.7170.00 RONDELLA D. 12 DIN 7980	8
13	98.2046.00	TAPPO G 1/4"x13 - INOX	3		ANELLO TEN. ALT. D. 60x68x5,5 LP	A-C		91.8850.00 CUSCINETTO A RULLI 21317CC	1
14	36.2068.66	SEDE VALVOLA DI MANDATA	3		ANELLO TEN. ALT. D. 65x73x5,5 LP	A-C		74.2130.84 GUARNIZIONE LATERALE	2
15	90.5273.00	ANELLO ANTIEST. D. 61,4x67,5x1,5	3	C	PARASPRUZZI			74.0101.13 CARTER POMPA	1
16	90.5290.00	ANELLO ANTIEST. D. 77,2x83x1,5	3	C	OR D. 29,82x2,62 NBR SH. 70 3118	C		74.0302.01 BIELLA COMPLETA	3
17	90.4134.00	OR D. 75,8x3,53 NBR SH. 70 4300	6	B-C	OR D. 10,78x2,62 NBR SH. 70 3043	A-C		90.9300.00 SEMIBOCCOLA TESTA BIELLA - INF.	3
18	94.7700.00	MOLLA Dm. 41,5x38,3	3		VITE M6x14 UNI 5931 8,8 ZINC.			90.9301.00 SEMIBOCCOLA TESTA BIELLA +0,25 - INF.	3
19	36.7152.01	GRUPPO VALVOLA DI MANDATA	3	B	COPERCHIO ISPEZIONE CHIUSO			90.9302.00 SEMIBOCCOLA TESTA BIELLA +0,50 - INF.	3
20	74.2109.70	TAPPO VALVOLE DI MANDATA LP	3		COPERCHIO ISPEZIONE APERTO			90.9310.00 SEMIBOCCOLA TESTA BIELLA - SUP.	1
21	90.5293.00	ANELLO ANTIEST. D. 77,4x83,2x1,5	3	B-C	OR D. 266,06x5,34 NBR SH. 70 61050	C		90.9311.00 SEMIBOCCOLA TESTA BIELLA +0,25 - SUP.	1
22	94.8000.00	MOLLA Dm. 75x49,6	3		STELO GUIDA PISTONE - FLANG.			90.9312.00 SEMIBOCCOLA TESTA BIELLA +0,50 - SUP.	1
23	74.2107.66	ANELLO SEDE VALVOLA DI MAND. LP	3		74.2131.71 COPERCHIO PARAOLIO GUIDA PISTONE			74.1600.22 COPERCHIO CARTER	1
24	74.2101.15	COPERCHIO VALVOLE LP	1		OR D. 72,69x2,62 NBR SH. 70 3287	C		90.4160.00 OR D. 304,39x3,53 NBR SH. 70 41200	1
25	99.5222.00	VITE M16x180 UNI 5931	8		ANELLO RAD. D. 40x52x7	C		91.8852.00 CUSCINETTO A RULLI 21317CCK	1
26	99.5147.00	VITE M16x55 UNI 5931	8		VITE M6x20 UNI 5931	C		91.8850.00 COPERCHIO CUSCINETTO	1
27	99.3850.00	VITE M10x160 UNI 5737	3		VITE M10x30 UNI 5931	6		93.0800.00 GHIERA DI BLOCCAGGIO TIPO KM	1
28	96.7105.00	ROSETTA D. 10x18x0,9	3		GUIDA PISTONE - FLANG.			96.8300.00 ROSETTA DI SICUREZZA TIPO MB	1
29	90.4185.00	OR D. 72x4	3	A-C	79.0504.43 GUIDA PISTONE +1,0 - FLANG.	3		91.8800.00 BUSSOLA DI PRESSIONE	1
30	74.1007.56	ANELLO DI TESTA BADERNE D. 55	3		98.2333.00 TAPPO CARICO OLIO GT1	1		99.4280.00 VITE M12x30 UNI 5931	8
30	74.1008.56	ANELLO DI TESTA BADERNE D. 60	3		99.4410.00 VITE SERRAGGIO BIELLA	6		98.2092.00 TAPPO CON ASTA G 3/8"x163	2
30	74.1009.56	ANELLO DI TESTA BADERNE D. 65	3		99.3045.00 VITE M8x18 UNI 5931 ZINC.	13		93.1050.00 GOLFARE M16 UNI 2947 ZINC.	2
31	74.0403.09	PISTONE D. 55x127	3		98.2187.00 TAPPO G 1/2"x13 TE22 ZINC.	1		90.0697.00 ANELLO SEEGER D. 35	6
31	74.0404.09	PISTONE D. 60x127	3		96.7514.00 ROSETTA D. 21,5x27x1,5	1		97.7450.00 SPINOTTO D. 35x64	3
31	74.0405.09	PISTONE D. 65x127	3		91.8580.00 CUSCINETTO A RULLI 21309CC	1		90.3833.00 OR D. 13,95x2,62 NBR SH. 70 3056	2
32	90.3722.00	OR D. 96x2	6	A-C	10.0702.35 PIGNONE Z20 R.2,65 ELICOIDALE - MKR	1		36.2089.51 GUIDA INTERNA VALVOLA	6
33	94.7770.00	MOLLA Dm. 61,5x35 - MKR/S 55	3		10.0703.35 PIGNONE Z17 R.3,29 ELICOIDALE - MKR	1		74.2150.56 BOCCOLA TESTATA MK LP	3
33	94.7900.00	MOLLA Dm. 71,5x35 - MKR/S 60 MKR/S 65	3		10.0737.55 PIGNONE Z23 R.2,22 ELICOIDALE - MKSR	1		90.5285.00 ANELLO ANTIEST. D. 72,5x78,5x1,5	6
34	74.2135.56	ANELLO PER MOLLA D. 55	3		91.8600.00 CUSCINETTO A RULLI 22212CC	1		90.4129.00 OR D. 72,62x3,53 NBR SH. 70 4287	6
34	74.2136.56	ANELLO PER MOLLA D. 60	3		74.2129.84 GUARNIZIONE FLANGIA RIDUTTORE	C		90.9173.00 BOCCOLA PIEDE BIELLA	3
34	74.2137.56	ANELLO PER MOLLA D. 65	3		91.5030.00 LINGUETTA 16x10x90 UNI 6604	1		74.1201.01 TESTATA CON BOCCOLA MK LP	1
35	74.2139.82	ANELLO RASCHIATORE D. 55	3	A-C	90.1800.00 ANELLO RAD. D. 60x80x8	1		10.0725.55 PIGNONE Z20 - 1500 ELICOIDALE	1
35	74.2140.82	ANELLO RASCHIATORE D. 60	3	A-C	74.2127.22 FLANGIA RIDUTTORE	1		10.0726.20 FLANGIA PER MOTORE IDRAULICO	1
35	74.2141.82	ANELLO RASCHIATORE D. 65	3	A-C	99.4335.00 VITE M12x50 UNI 5931	2			
36	90.5725.00	BADERNE D. 55	3	A-C	99.3667.00 VITE M10x25 UNI 5739	1			
36	90.5750.00	BADERNE D. 60	3	A-C	91.5120.00 LINGUETTA 22x14x100 UNI 6604	2			
36	90.5775.00	BADERNE D. 65	3	A-C	74.2132.55 FERMO CORONA	1			

# MK9M-B

DIS. COD. 74.9505.00



\* Bloccare con Loctite BLU cod. 12.0064.00

\*\* Lubrificare con grasso al silicone  
OCILIS 250 cod. 12.0016.00



### KIT RICAMBIO – SPARE KIT

<b>A</b>	Kit guarnizione pompante – Piston seal kit	KIT 2270	MK9M5-B (D.90)
<b>B</b>	Kit valvole – Valves kit	KIT 2271	
<b>C</b>	Kit camicia+pompante – Piston reblut kit	KIT 2272	
<b>D</b>	Kit tenute complete – Complete seals kit	KIT 2274	
<b>E</b>	Kit bronzine bielle – Conrod bushing kit	KIT 2076 - 2077 (+0,25) - 2078 (+0,50)	

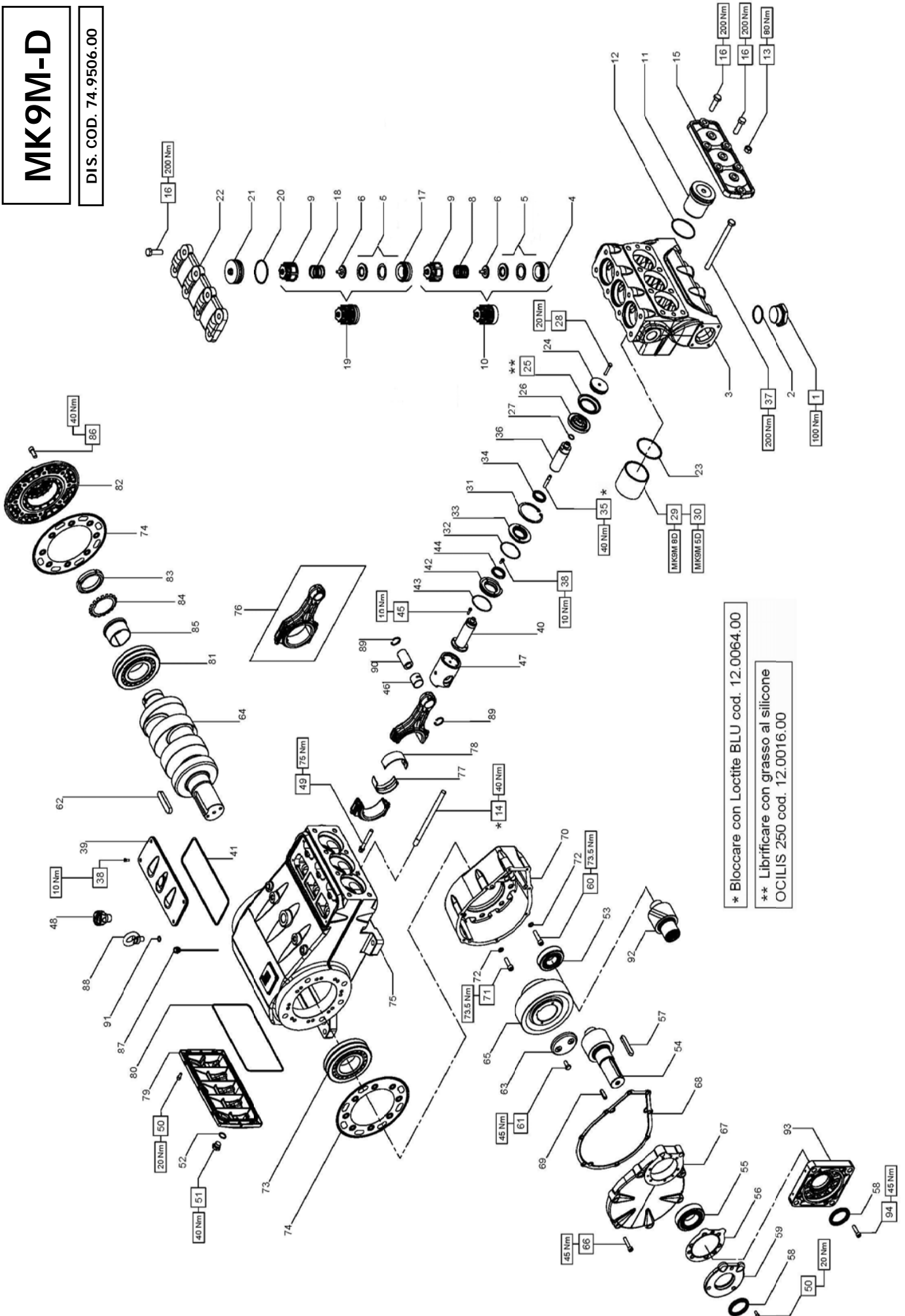


**MK9M8-B**  
**MK9M5-B**

POS	CODE CODICE	DESCRIPTIONE DESCRIZIONE	KIT	NR. PCS.	POS	CODE CODICE	DESCRIPTIONE DESCRIZIONE	KIT	NR. PCS.
1	98.2445.00	TAPPO G 2"x25	B-D	3	47	91.8600.00	CUSCINETTO A RULLI		1
2	90.4097.00	OR D. 55,56x3,53 NBR SH. 70 159	B-D	3	48	74.2129.84	GUARNIZIONE FLANGIA RIDUTTORE	D	1
3	74.1208.15	TESTATA POMPA D. 90		1	49	91.5030.00	LINGUETTA 16x10x90 UNI 6604		1
4	36.2135.56	SEDE VALVOLA	B	6	50	90.1800.00	ANELLO RAD. D. 60x80x8	D	1
5	97.4930.00	SFERA D. 44,45 (1-3/4")	B	6	51	74.2127.22	FLANGIA RIDUTTORE		1
6	74.2159.62	TAPPO ANTERIORE		3	52	99.4335.00	VITE M12x50 UNI 5931 8,8 ZINC.		2
7	90.4144.00	OR D. 88,5x3,53 NBR SH. 70 4350	A-B-C-D	3	53	99.3667.00	VITE M10x25 UNI 5739 8,8 ZINC.		2
8	92.2553.00	DADO M16x13 UNI 5588 ZINC.		4	54	91.5120.00	LINGUETTA 22x14x100 UNI 6604		1
9	95.8480.00	VITE PRIGIONIERA M16x234 ZINC.		4	55	74.2132.55	FERMO CORONA		1
10	74.2153.15	COPERCHIO ANTERIORE		1	56	74.0201.35	ALBERO A GIMITI C. 72		1
11	99.5148.00	VITE M16x55 UNI 5739 8,8 ZINC.		13		10.0705.35	CORONA Z53 R. 2,65 - ELICOIDALE		1
12	90.4134.00	OR D. 75,8x3,53 NBR SH. 70 4300	B-D	3	57	10.0706.35	CORONA Z56 R. 3,29 - ELICOIDALE		1
13	74.2160.62	TAPPO VALVOLA		3		10.0736.35	CORONA Z51 R. 2,22 - ELICOIDALE		1
14	74.2154.15	COPERCHIO VALVOLE		1	58	99.3730.00	VITE M10x50 UNI 5931 8,8 ZINC.		8
15	93.2030.00	GUARNIZIONE D. 93x101,9x1,5	C-D	3	59	74.2126.13	COPERCHIO RIDUTTORE		1
16	74.2158.66	BUSSOLA FISS. GUARN. PISTONE		3	60	74.2128.84	GUARNIZIONE SCATOLA RIDUTTORE	D	1
17	93.2025.00	GUARNIZIONE PISTONE D. 90	A-C	3	61	97.6300.00	SPINA D. 12x40		3
18	74.2157.70	SUPPORTO GUARNIZIONE PISTONE		3	62	74.2124.13	SCATOLA RIDUTTORE		1
19	90.3845.00	OR D. 18,72x2,62 NBR SH. 70 3075	A-C-D	3	63	99.4305.00	VITE M12x40 UNI 5931 8,8 ZINC.		6
20	99.3127.20	VITE M8x45 UNI 5737 A2-70		3	64	96.7170.00	RONDELLA D. 12,2x18x2,5 7980 ZINC.		8
21	74.0600.91	CAMICIA D. 90x87 - MK9M8	C	3	65	91.8850.00	CUSCINETTO A RULLI		1
22	74.0601.02	CAMICIA D. 90x87 - MK9M5	C	3	66	74.2130.84	GUARNIZIONE LATERALE	D	2
23	90.1002.00	ANELLO SEEGER D. 92		3	67	74.0102.13	CARTER POMPA		1
24	90.3914.50	OR D. 75,87x2,62 NBR SH. 70 3300	D	3	68	74.0302.01	BIELLA - COMPLETA		3
25	74.2156.70	SUPPORTO RASCHIATORE		3		90.9300.00	SEMIBOCCOLA TESTA BIELLA - INF	E	3
26	90.2831.00	ANELLO RASCHIATORE D. 40x53x5,5	C-D	3	69	90.9301.00	SEMIBOCCOLA TESTA BIELLA +0,25 - INF	E	3
27	95.8284.00	VITE PRIGION. M10x40 UNI 5931 8,8 ZINC.		3		90.9302.00	SEMIBOCCOLA TESTA BIELLA +0,50 - INF	E	3
28	74.2155.56	DISTANZIALE PISTONE		3	70	90.9310.00	SEMIBOCCOLA TESTA BIELLA - SUP	E	3
29	99.5227.00	VITE M16x220 UNI 5739 8,8 ZINC.		4		90.9311.00	SEMIBOCCOLA TESTA BIELLA +0,25 - SUP	E	3
30	99.1837.00	VITE M6x14 UNI 5931 8,8 ZINC.		10		90.9312.00	SEMIBOCCOLA TESTA BIELLA +0,50 - SUP	E	3
31	74.1501.22	COPERCHIO ISPEZIONE CHIUSO		1	71	74.1600.22	COPERCHIO CARTER		1
32	74.0503.36	STELO GUIDA PISTONE		3	72	90.4160.00	OR D. 304,39x3,53 NBR SH. 70 41200	D	1
33	90.4500.00	OR D. 266,07x5,33 NBR SH. 70	D	1	73	91.8852.00	CUSCINETTO A RULLI		1
34	74.2131.71	COPERCHIO PARAOLIO GUIDA PIST.		3	74	74.1500.22	COPERCHIO CUSCINETTO		1
35	90.3914.00	OR D. 72,69x2,62 NBR SH. 70 3287	D	3	75	93.0800.00	GHIERA DI BLOCCAGGIO		1
36	90.1679.00	ANELLO RAD. D. 40x52x7	D	3	76	96.8300.00	ROSETTA DI SICUREZZA		1
37	99.1884.00	VITE M6x20 UNI 5931 8,8 ZINC.		12	77	91.8800.00	BUSSOLA DI PRESSIONE		1
38	90.9173.00	BOCCOLA PIEDE BIELLA		3	78	99.4280.00	VITE M12x30 UNI 5931 8,8 ZINC.		8
39	79.0504.43	TAPPO OLIO G 1"		3	79	98.2092.00	TAPPO CON ASTA G 3/8"x163		2
40	98.2333.00	VITE SERRAGGIO BIELLA		1	80	93.1050.00	GOLFARE M16 UNI 2947 ZINC.		2
41	99.4410.00	VITE SERRAGGIO BIELLA		6	81	90.0697.00	ANELLO SEEGER D. 35		6
42	99.3045.00	VITE M8x18 UNI 5931 8,8 ZINC.		13	82	97.7450.00	SPINOTTO D. 35x64		3
43	98.2187.00	TAPPO G 1/2"x10 TE27 ZINC.		1	83	90.3833.00	OR D. 13,95x2,62 NBR SH. 70 3056	D	2
44	96.7514.00	ROSETTA D. 21,5x27x1,5		1	84	10.0725.55	PIGNONE Z20 - 1500 ELICOIDALE		1
45	91.8580.00	CUSCINETTO A RULLI		1	85	10.0726.20	FLANGIA PER MOTORE IDRAULICO		1
					86	99.3045.00	VITE M8x18 UNI 5931 ZINC.		4
46	10.0702.35	PIGNONE Z20 R. 2,65 - ELICOIDALE		1					
	10.0703.35	PIGNONE Z17 R. 3,29 - ELICOIDALE							
	10.0737.55	PIGNONE Z23 R. 2,22 - ELICOIDALE							

# MK9M-D

DIS. COD. 74.9506.00



\* Bloccare con Loctite BLU cod. 12.0064.00

\*\* Lubrificare con grasso al silicone OCILIS 250 cod. 12.0016.00

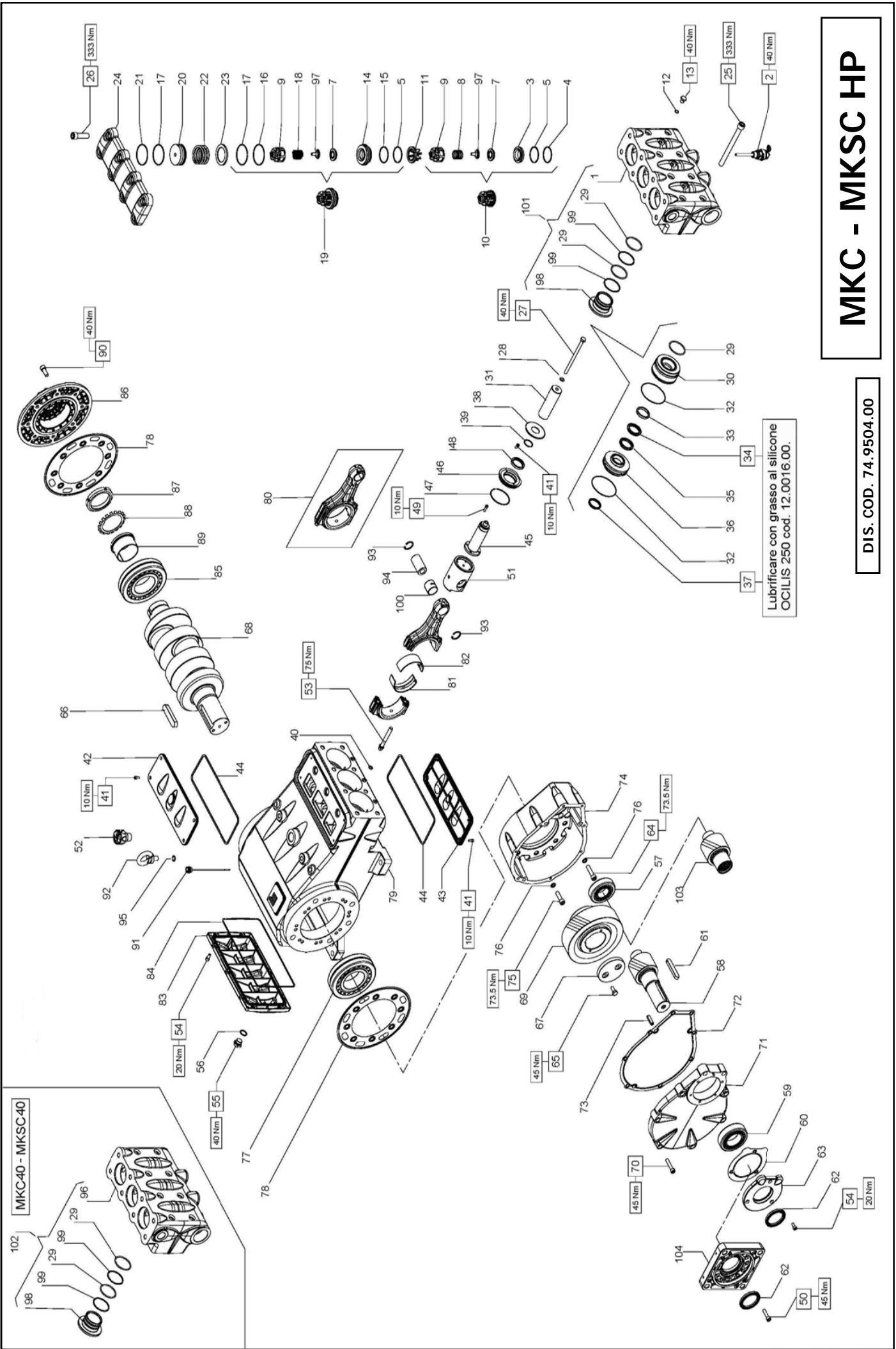
## KIT RICAMBIO – SPARE KIT

<b>A</b>	Kit guarnizione pompante – Piston seal kit	Kit 2270	MK9M5-D (D.90)
<b>B</b>	Kit valvole – Valves kit	Kit 2275	
<b>C</b>	Kit camicia+pompante – Piston rebuilt kit	Kit 2272	
<b>D</b>	Kit tenute complete – Complete seals kit	Kit 2274	
<b>E</b>	Kit bronzine bielle – Conrod bushing kit	Kit 2076 - 2077 (+0,25) - 2078 (+0,50)	



**MK9M8-D**  
**MK9M5-D**

POS	CODE CODICE	DESCRIPTION DESCRIZIONE	KIT	NR. PCS.	POS	CODE CODICE	DESCRIPTION DESCRIZIONE	KIT	NR. PCS.
1	98.2445.00	TAPPO G 2"x25		3	52	96.7514.00	ROSETTA D. 21,5x27x1,5		1
2	90.4097.00	OR D. 55,56x3,53 NBR SH. 70 159	D	3	53	91.8580.00	CUSCINETTO A RULLI		1
3	74.1208.15	TESTATA POMPA D. 90		1		10.0702.35	PIGNONE Z20 R. 2,65 - ELICOIDALE		
4	36.2136.56	SEDE VALVOLA ASPIRAZIONE		3		10.0703.35	PIGNONE Z17 R. 3,29 - ELICOIDALE		1
5	36.2087.01	VALVOLA SFERICA - COMPLETA		6		10.0737.55	PIGNONE Z23 R. 2,22 - ELICOIDALE		
6	36.2089.51	GUIDA VALVOLA INTERNA		6	55	91.8600.00	CUSCINETTO A RULLI		1
8	94.7698.00	MOLLA Dm. 41,5x37,9 INOX		3	56	74.2129.84	GUARNIZIONE FLANGIA RIDUTTORE	D	1
9	36.2060.05	GUIDA VALVOLA ASP. / MAND.	B	6	57	91.5030.00	LINGUETTA 16x10x90 UNI 6604		1
10	36.7230.01	GRUPPO VALVOLA D'ASPIRAZIONE		3	58	90.1800.00	ANELLO RAD. D. 60x80x8	D	1
11	74.2159.62	TAPPO ANTERIORE		3	59	74.2127.22	FLANGIA RIDUTTORE		1
12	90.4144.00	OR D. 88,5x3,53 NBR SH. 70 4350	A-C-D	3	60	99.4335.00	VITE M12x50 UNI 5931 8,8 ZINC.		2
13	92.2553.00	DADO M16x13 UNI 5888 ZINC.		4	61	99.3667.00	VITE M10x25 UNI 5739 8,8 ZINC.		2
14	95.8480.00	VITE PRIGIONIERA M16x234 ZINC.		4	62	91.5120.00	LINGUETTA 22x14x100 UNI 6604		1
15	74.2153.15	COOPERCHIO ANTERIORE		1	63	74.2132.55	FERMO CORONA		1
16	99.5148.00	VITE M16x55 UNI 5739 8,8 ZINC.		13	64	74.0201.35	ALBERO A GOMITI C. 72		1
17	36.2137.56	SEDE VALVOLA DI MANDATA		3		10.0705.35	CORONA Z53 R. 2,65 - ELICOIDALE		
18	94.7700.00	MOLLA Dm. 41,5x41,1 INOX		3	65	10.0706.35	CORONA Z56 R. 3,29 - ELICOIDALE		1
19	36.7231.01	GRUPPO VALVOLA DI MANDATA	B	3		10.0736.35	CORONA Z51 R. 2,22 - ELICOIDALE		
20	90.4134.00	OR D. 75,8x3,53 NBR SH. 70 4300	B-D	3	66	99.3730.00	VITE M10x50 UNI 5931 8,8 ZINC.		8
21	74.2109.70	TAPPO VALVOLA DI MANDATA		3	67	74.2126.13	COOPERCHIO RIDUTTORE		1
22	74.2154.15	COOPERCHIO VALVOLE		1	68	74.2128.84	GUARNIZIONE SCATOLA RIDUTTORE	D	1
23	93.2030.00	GUARNIZIONE D. 93x101,9x1,5	C-D	3	69	97.6300.00	SPATOLA RIDUTTORE		3
24	74.2158.66	BUSSOLA FISS. GUARN. PISTONE		3	70	74.2124.13	SCATOLA RIDUTTORE		1
25	93.2025.00	GUARNIZIONE PISTONE D. 90	A-C	3	71	99.4305.00	VITE M12x40 UNI 5931 8,8 ZINC.		6
26	74.2157.70	SUPPORTO GUARNIZIONE PISTONE		3	72	96.7170.00	RONDELLA D. 12,2x18x2,5 7980 ZINC.		8
27	90.3845.00	OR D. 18,72x2,62 NBR SH. 70 3075	A-C-D	3	73	91.8850.00	CUSCINETTO A RULLI		1
28	99.3127.20	VITE M8x45 UNI 5737 A2-70		3	74	74.2130.84	GUARNIZIONE LATERALE	D	2
29	74.0600.91	CAMICIA D. 90x87 - MK9M8	C	3	75	74.0102.13	CARTER POMPA		1
30	74.0601.02	CAMICIA D. 90x87 - MK9M5	C	3	76	74.0302.01	BIELLA - COMPLETA		3
31	90.1002.00	ANELLO SEEGER D. 92		3		90.9300.00	SEMIBOCCOLA TESTA BIELLA - INF	E	
32	90.3914.50	OR D. 75,87x2,62 NBR SH. 70 3300	D	3	77	90.9301.00	SEMIBOCCOLA TESTA BIELLA +0,25 - INF	E	3
33	74.2156.70	SUPPORTO RASCHIATORE		3		90.9302.00	SEMIBOCCOLA TESTA BIELLA +0,50 - INF	E	
34	90.2831.00	ANELLO RASCHIATORE D. 40x53x5,5	C-D	3		90.9310.00	SEMIBOCCOLA TESTA BIELLA - SUP	E	
35	95.8284.00	VITE PRIGION. M10x40 UNI 5931 8,8 ZINC.		3	78	90.9311.00	SEMIBOCCOLA TESTA BIELLA +0,25 - SUP	E	3
36	74.2155.56	DISTANZIALE PISTONE		3		90.9312.00	SEMIBOCCOLA TESTA BIELLA +0,50 - SUP	E	
37	99.5227.00	VITE M16x220 UNI 5739 8,8 ZINC.		4	79	74.7600.22	COOPERCHIO CARTER		1
38	99.1837.00	VITE M6x14 UNI 5931 8,8 ZINC.		10	80	90.4160.00	OR D. 304,39x3,53 NBR SH. 70 41200	D	1
39	74.1501.22	COOPERCHIO I SPEZIONE CHIUSO		1	81	91.8852.00	CUSCINETTO A RULLI		1
40	74.0503.36	STELO GUIDA PISTONE	D	3	82	74.1500.22	COOPERCHIO CUSCINETTO		1
41	90.4500.00	OR D. 266,07x5,33 NBR SH. 70		1	83	93.0800.00	GHIERA DI BLOCCAGGIO		1
42	74.2131.71	COOPERCHIO PARAOILIO GUIDA PIST.		3	84	96.8300.00	ROSETTA DI SICUREZZA		1
43	90.3914.00	OR D. 72,69x2,62 NBR SH. 70 3287	D	3	85	91.8800.00	BUSSOLA DI PRESSIONE		1
44	90.1679.00	ANELLO RAD. D. 40x52x7	D	3	86	99.4280.00	VITE M12x30 UNI 5931 8,8 ZINC.		8
45	99.1884.00	VITE M6x20 UNI 5931 8,8 ZINC.		12	87	98.2092.00	TAPPO CON ASTA G 3/8"x163		1
46	90.9173.00	BOCCOLA PIEDE BIELLA		3	88	93.1050.00	GOLFARE M16 UNI 2947 ZINC.		2
47	79.0504.43	GUIDA PISTONE		3	89	90.0697.00	ANELLO SEEGER D. 35		6
48	98.2333.00	TAPPO OLIO G 1"		1	90	97.7450.00	SPINOTTO D. 35x64		3
49	99.4410.00	VITE SERRAGGIO BIELLA		6	91	90.3833.00	OR D. 13,95x2,62 NBR SH. 70 3056	D	2
50	99.3045.00	VITE M8x18 UNI 5931 8,8 ZINC.		13	92	10.0725.55	PIGNONE Z20 - 1500 ELICOIDALE		1
51	98.2187.00	TAPPO G 1/2"x10 TE27 ZINC.		1	93	10.0726.20	FLANGIA PER MOTORE IDRAULICO		1
					94	99.3045.00	VITE M8x18 UNI 5931 ZINC.		4



MKC40 - MKSC40

# MKC - MKSC HP

DIS. COD. 74.9504.00

Lubrificare con grasso al silicone  
OCILIS 250 cod. 12.0016.00.

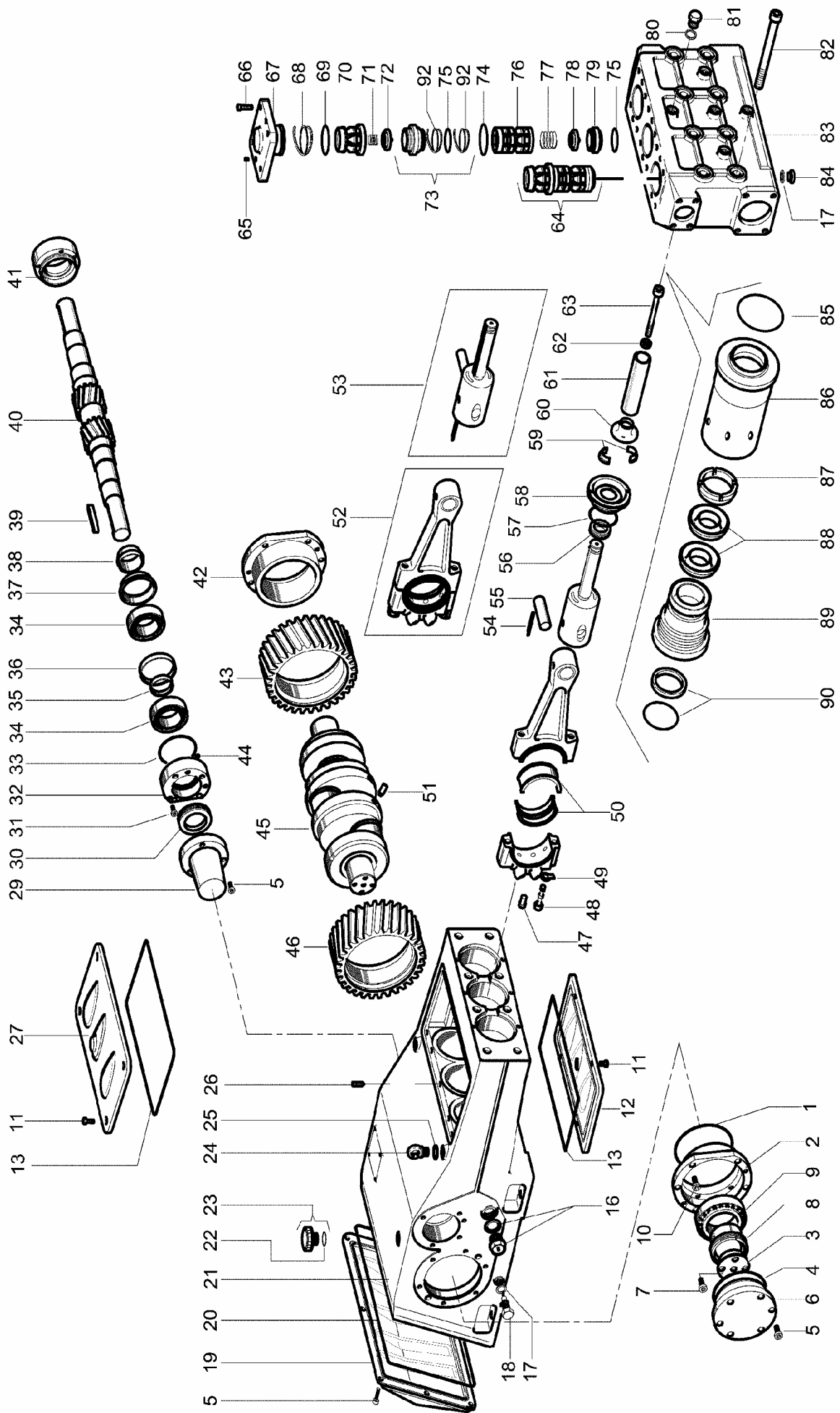
**KIT RICAMBIO – SPARE KIT**

<b>A</b>	Kit tenute pompanti – Plunger packing kit	MKC40 - MKSC40 (D.40)	MKC45 - MKSC45 (D.45)	MKC50 - MKSC50 (D.50)
<b>B</b>	Kit valvole – Valves kit	KIT 2052	KIT 2053	KIT 2054
<b>C</b>	Kit tenute complete – Complete seals kit	KIT 2056	KIT 2057	KIT 2058
<b>D</b>	Kit bronzine bielle – Conrod bushing kit	KIT 2076 - 2077 (+0,25) - 2078 (+0,50)		



**MKC40 - MKSC40**  
**MKC45 - MKSC45**  
**MKC50 - MKSC50**

POS	CODE CODICE	DESCRIPTIONE DESCRIZIONE	KIT	NR. PCS.	POS	CODE CODICE	DESCRIPTIONE DESCRIZIONE	KIT	NR. PCS.	POS	CODE CODICE	DESCRIPTIONE DESCRIZIONE	KIT	NR. PCS.
1	74.1203.15	TESTATA PER PISTONE D. 45-50 HP		1	35	90.2838.00	ANELLO RESTOP D. 40x5x8/4,5	A-C	3	69	10.0736.35	CORONA Z51 R.2,22 ELICOIDALE - MKS		1
2	10.7444.01	DISPOS. APERTURA VALVOLE ASPIR.		3	36	74.2117.68	SUPPORTO GUARNIZIONE D. 40		3	70	99.3730.00	VITE M10x50 UNI 5931		8
3	36.2067.66	SEDE VALVOLA ASPIRAZIONE	C	3	37	90.2860.00	ANELLO TEN. ALT. D. 45x53x5,5 HP	A-C	3	71	74.2126.13	COPERCHIO RIDUTTORE		1
4	90.5260.00	ANELLO ANTIEST. D. 51,5x56x1,5	C	6	38	90.2860.00	ANELLO TEN. ALT. D. 50x58x5,5 HP	A-C	3	72	74.2128.84	GUARNIZIONE SCATOLA RIDUTTORE	C	1
5	90.3890.00	OR D. 50,47x2,62 NBR SH. 70 3200	C	3	39	90.2860.00	ANELLO TEN. ALT. D. 40x48x5,5 HP	A-C	3	73	97.6300.00	SPINA D. 12x40 UNI 28734		3
6	36.2118.56	VALVOLA SFERICA		6	40	90.2860.00	PARASPRUZZI		3	74	74.2124.13	SCATOLA RIDUTTORE		1
7	94.7600.00	MOLLA Dm. 28,3x30,7		6	41	74.2133.51	OR D. 29,82x2,62 NBR SH. 70 3118		3	75	99.4305.00	VITE M12x40 UNI 5931		6
8	36.2061.05	GUIDA VALVOLA ASPIR. / MANDATA		6	42	90.3865.00	OR D. 29,82x2,62 NBR SH. 70 3118		3	76	96.7170.00	RONDELLA D. 12 DIN 7980		8
9	36.7222.01	GRUPPO VALVOLA D'ASPIRAZIONE	B	3	43	90.3865.00	OR D. 29,82x2,62 NBR SH. 70 3118		3	77	91.8850.00	CUSCINETTO A RULLI 21317CC		1
10	74.2106.51	DISTANZIALE GUIDA VALVOLA HP	B	3	44	90.3825.00	OR D. 10,78x2,62 NBR SH. 70 3043	C	3	78	74.2130.84	GUARNIZIONE LATERALE	C	2
11	90.3584.00	OR D. 10,82x1,78 NBR SH. 70 2043	C	3	45	99.1837.00	VITE M6x14 UNI 5931 8,8 ZINC.	A-C	14	79	74.0101.13	CARTER POMPA		1
12	98.2046.00	TAPPO G 1/4"x13 - INOX		3	46	74.1502.22	COPERCHIO ISPEZIONE CHIUSO		1	80	74.0302.01	BIELLA COMPLETA		3
13	36.2069.66	SEDE VALVOLA DI MANDATA		3	47	74.1502.22	COPERCHIO ISPEZIONE APERTO		1	81	90.9300.00	SEMIBOCCOLA TESTA BIELLA - INF.	D	3
14	90.5265.00	ANELLO ANTIEST. D. 51,7x56,2x1,5	C	3	48	90.4500.00	OR D. 266,06x5,34 NBR SH. 70 61050	C	2	82	90.9301.00	SEMIBOCCOLA TESTA BIELLA +0,25 - INF.	D	3
15	90.5276.00	ANELLO ANTIEST. D. 67,5x72x1,5	C	3	49	90.4500.00	OR D. 266,06x5,34 NBR SH. 70 61050	C	2	83	90.9302.00	SEMIBOCCOLA TESTA BIELLA +0,50 - INF.	D	3
16	90.3911.00	OR D. 66,35x2,62 NBR SH. 70 3262	B-C	3	50	74.2131.71	COPERCHIO PARAOLIO GUIDA PISTONE		3	84	90.9310.00	SEMIBOCCOLA TESTA BIELLA - SUP.	D	3
17	94.7605.00	MOLLA Dm. 28,5x45,4		3	51	90.3914.00	OR D. 72,69x2,62 NBR SH. 70 3287		3	85	90.9311.00	SEMIBOCCOLA TESTA BIELLA +0,25 - SUP.	D	3
18	90.7105.00	MOLLA Dm. 58x45,4		3	52	99.1884.00	VITE M6x20 UNI 5931		3	86	90.9312.00	SEMIBOCCOLA TESTA BIELLA +0,50 - SUP.	D	3
19	36.7223.01	GRUPPO VALVOLA DI MANDATA	B	3	53	79.0504.43	GUIDA PISTONE - FLANG.		3	87	74.1600.22	COPERCHIO CARTER	C	1
20	74.2110.70	TAPPO VALVOLE DI MANDATA HP		3	54	79.0505.43	GUIDA PISTONE +1,0 - FLANG.		3	88	90.4160.00	OR D. 304,39x3,53 NBR SH. 70 41200		1
21	90.5280.00	ANELLO ANTIEST. D. 67,7x72,2x1,5	B-C	3	55	98.2333.08	TAPPO CARICO OLIO G1"		1	89	91.8852.00	CUSCINETTO A RULLI 21317CCK		1
22	94.7105.00	MOLLA Dm. 58x45,4		3	56	99.4410.00	VITE SERRAGGIO BIELLA		6	90	74.1500.22	COPERCHIO CUSCINETTO		1
23	74.2108.66	ANELLO SEDE VALVOLA DI MAND. LP		3	57	99.3045.00	VITE M8x18 UNI 5931 ZINC.		13	91	93.0800.00	GHIERA DI BLOCCAGGIO TIPO KM		1
24	74.2101.15	COPERCHIO VALVOLE HP		1	58	99.3045.00	VITE M8x18 UNI 5931 ZINC.		6	92	96.8300.00	ROSETTA DI SICUREZZA TIPO MB		1
25	99.5222.00	VITE M16x180 UNI 5931		8	59	98.2187.00	TAPPO G 1/2"x13 TE22 ZINC.		1	93	91.8800.00	BUSSOLA DI PRESSIONE		1
26	99.5147.00	VITE M16x55 UNI 5931		8	60	96.7514.00	ROSETTA D. 21,5x27x1,5		1	94	99.4280.00	VITE M12x30 UNI 5931		8
27	99.3850.00	VITE M10x160 UNI 5737		3	61	91.8580.00	CUSCINETTO A RULLI 21309CC		1	95	98.2092.00	TAPPO CON ASTA G 3/8"x163		2
28	96.7105.00	ROSETTA D. 10x18x0,9		3	62	10.0702.35	PIGNONE Z20 R.2,65 ELICOIDALE - MK/S		1	96	93.1050.00	GOLFARE M16 UNI 2947 ZINC.		2
29	90.4102.00	OR D. 58,74x3,53 NBR SH. 70 162	A-C	9	63	10.0703.35	PIGNONE Z17 R.3,29 ELICOIDALE - MK/S		1	97	90.0697.00	ANELLO SEEGER D. 35		6
30	74.2111.56	CAMICIA PISTONE D. 40		3	64	10.0737.55	PIGNONE Z23 R.2,22 ELICOIDALE - MKS		1	98	97.7450.00	SPINOTTO D. 35x64		3
31	74.2112.56	CAMICIA PISTONE D. 45		3	65	91.8600.00	CUSCINETTO A RULLI 22212CC		1	99	74.1206.15	TESTATA PER PISTONE D. 40		2
32	74.2113.56	CAMICIA PISTONE D. 50		3	66	74.2129.84	GUARNIZIONE FLANGIA RIDUTTORE	C	1	100	74.1207.15	TESTATA PER PISTONE D. 40 - NPT		1
33	90.3722.00	OR D. 96x2	A-C	6	67	91.5030.00	LINGUETTA 16x10x90 UNI 6604	C	1	101	36.2090.51	GUIDA INTERNA VALVOLA		6
34	74.1000.92	ANELLO DI TESTA PISTONE D. 45		3	68	90.1800.00	ANELLO RAD. D. 60x80x8		1	102	74.2151.56	BOCCOLA TESTATA MK HP		3
35	74.1001.92	ANELLO DI TESTA PISTONE D. 40		3	69	74.2127.22	FLANGIA RIDUTTORE		2	103	90.5268.80	ANELLO ANTIEST. D. 59x65x1,5		6
36	74.1002.92	ANELLO DI TESTA PISTONE D. 50		3	70	99.4335.00	VITE M12x50 UNI 5931		2	104	90.9173.00	BOCCOLA PIEDE BIELLA		3
37	90.2832.00	ANELLO TEN. ALT. D. 40x55x7,5/4,5 HP	A-C	3	71	99.3667.00	VITE M10x25 UNI 5739		2	105	74.1203.01	TESTATA CON BOCCOLA D. 45-50		1
38	90.2863.00	ANELLO TEN. ALT. D. 50x65x7,5/4,5 HP	A-C	3	72	91.5120.00	LINGUETTA 22x14x100 UNI 6604		1	106	74.1206.01	TESTATA CON BOCCOLA D. 40		1
39	90.2850.00	ANELLO TEN. ALT. D. 45x60x7,5/4,5 HP	A-C	3	73	74.2132.55	FERMO CORONA		1	107	10.0725.55	PIGNONE Z20 - 1500 ELICOIDALE		1
40	74.0202.35	ALBERO A GOMITI C.72 - MKS		1	74	74.0201.35	ALBERO A GOMITI C.72 - MK		1	108	10.0726.20	FLANGIA PER MOTORE IDRAULICO		1



**LH**



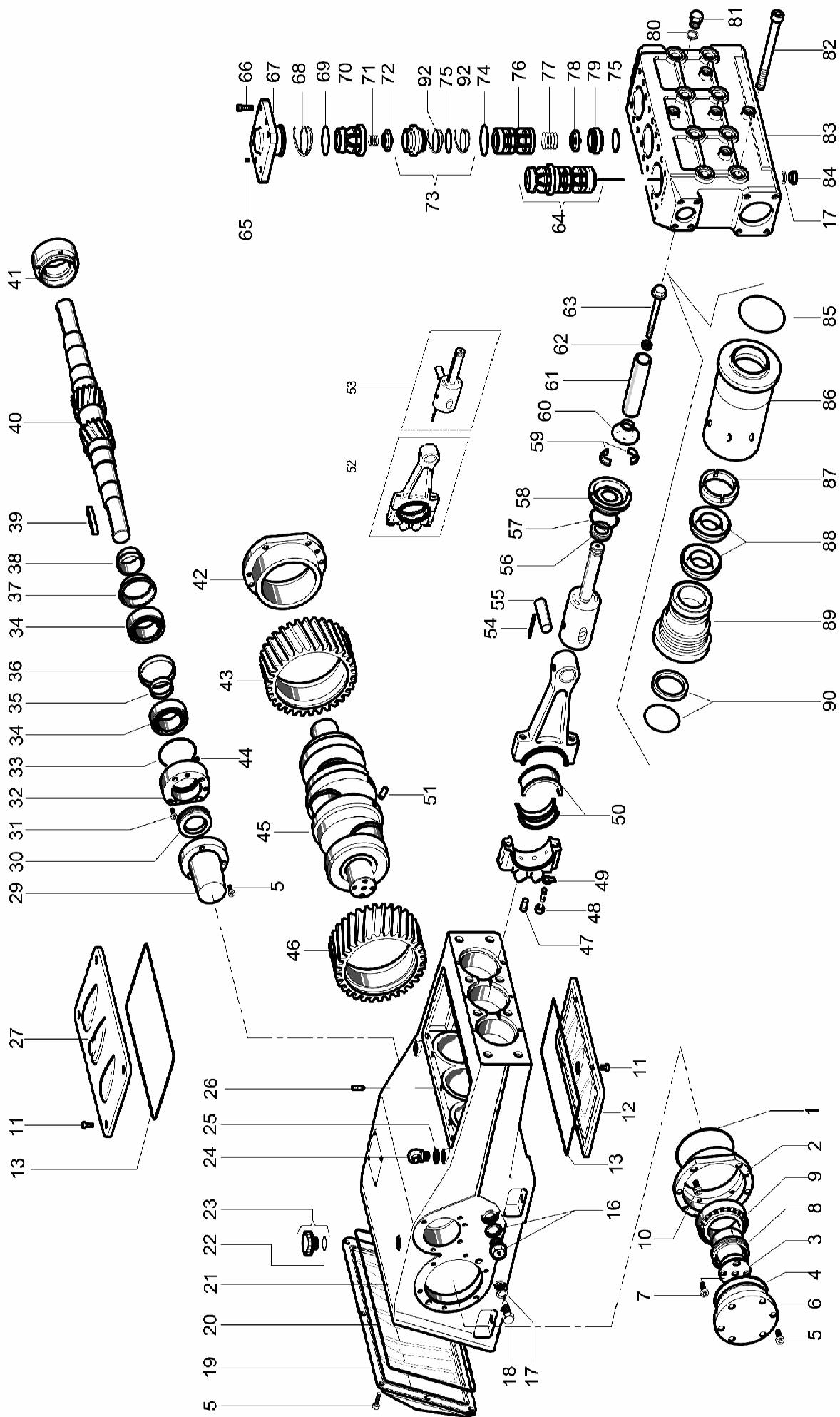
**KIT RICAMBIO – SPARE KIT**

<b>A</b>	Kit tenute pompanti – Plunger packing kit	LH40 (D.40)	LH45 (D.45)	LH50 (D.50)	LH55 (D.55)	LH60 (D.60)
<b>B</b>	Kit tenute valvole – Valves seals kit	KIT 1204	KIT 1205	KIT 1206	KIT 1207	KIT 1208
<b>C</b>	Kit tenute complete – Complete seals kit	KIT 1209	KIT 1210	KIT 1211	KIT 1212	KIT 1213

**LH40 - LH45  
LH50 - LH55  
LH60**



POS	CODE CODICE	DESCRIPTIONE DESCRIZIONE	NR. PCS.	KIT	POS	CODE CODICE	DESCRIPTIONE DESCRIZIONE	NR. PCS.	KIT	DESCRIPTIONE DESCRIZIONE	NR. PCS.	KIT	
1	8810.1013.3	OR D. 183,82x2,62 NBR SH. 70 3725	2	C	43	0520.0000.0	CORONA Z59 - 1500 G/MIN. - SX	1	70	0212.0028.0	GUIDA VALVOLA DI MANDATA	3	
2	0101.0007.0	BUSSOLA PORTA-CUSCINETTO - SX	1			0520.0003.0	CORONA Z60 - 1750 G/MIN. - SX	1	71	0902.0005.0	MOLLA VALVOLA DI MANDATA	3	
3	0300.0001.0	FLANGIA BLOCCAGGIO	2			0520.0014.0	CORONA Z61 - 1900 G/MIN. - SX	1	72	0822.0006.0	PIATTELLO VALVOLA DI MANDATA	3	
4	8810.1013.2	OR D. 152,07x2,62 NBR SH. 70 3600	2	C	44	8810.1000.3	OR D. 8,73x1,78 NBR SH. 70 108	2	73	2050.0011.0	SEDE VALVOLA DI MANDATA	3	B-C
5	8711.2115.2	VITE M8x20 UNI 5931 8,8	23		45	0500.0006.0	ALBERO POMPA	1	74	8810.1116.1	OR D. 72,00x3,00 NBR SH. 70	3	B-C
6	0634.0028.0	COPERCHIO CUSCINETTO	2		46	0520.0001.0	CORONA Z59 - 1500 G/MIN. - DX	1	75	8810.1116.8	OR D. 56,00x3,00 NBR SH. 90	3	
7	8711.3115.2	VITE M12x25 UNI 5931 8,8	8		47	0520.0004.0	CORONA Z60 - 1750 G/MIN. - DX	1	76	0212.0026.0	GUIDA VALVOLA D'ASPIRAZIONE	3	
8	0300.0002.0	BUSSOLA PRESSIONE	2		48	0520.0015.0	CORONA Z61 - 1900 G/MIN. - DX	1	77	0902.0004.0	MOLLA VALVOLA D'ASPIRAZIONE	3	
9	8111.1101.7	CUSCINETTO	2		49	0340.0000.0	SPINA BIELLA	3	78	0822.0005.0	PIATTELLO VALVOLA D'ASPIRAZIONE	3	
10	8711.2510.6	VITE M10x30 UNI 5931 8,8	12		50	0350.0007.0	VITE BIELLA	6	79	0812.0006.0	SEDE VALVOLA D'ASPIRAZIONE	3	
11	8711.1515.3	VITE M6x16 UNI 5931 8,8	8		51	0233.0000.0	ROSETTA DI SICUREZZA D. 12	6	80	8720.4130.0	RONDELLA DI RAME G 1/4"	3	
12	0634.0098.0	COPERCHIO INFERTORE	2		52	0233.0014.0	BRONZINA TESTA BIELLA +0,25	3	81	8212.0105.1	TAPPO G 1/4"	5	
13	8810.1032.0	OR D. 266,07x5,35 NBR SH. 70 61050	1	C	53	97.6185.00	SPINA D. 8,0x18,0	3	82	8711.15116.8	VITE M20x160 UNI 5931 8,8	5	
14	8010.5301.2	SPIA LIVELLO OLIO G 1"	2		54	2500.0003.0	BIELLA COMPLETA	2	83	0641.0020.0	TESTATA	1	
15	8720.4300.2	RONDELLA D'ALLUMINIO G 1/2"	2	B-C	55	2500.0107.0	PISTONE COMPLETO	3	84	0840.0001.0	TAPPO G 1/2"	3	A-C
16	0634.0100.0	COPERCHIO POSTERIORE	5		56	8721.4201.5	SPINA D. 5,0x36,0	3	85	8810.1125.3	OR D. 72,00x4,00 NBR SH. 70	3	
17	8810.1024.5	OR D. 355,2x3,53 NBR SH. 70 41400	1	C	57	0710.0005.0	SPINOTTO D. 35	3		0622.0009.0	CAMICIA D. 40		
18	0601.0048.0	CORPO POMPA	1		58	8810.8100.1	ANELLO RAD. D. 35,0x47,0x8,5	3	86	0622.0010.0	CAMICIA D. 45		
19	8810.1011.6	OR D. 29,82x2,62 NBR SH. 70 3118	1	C	59	8810.1012.8	OR D. 72,69x2,62 NBR SH. 70 3287	3		0622.0011.0	CAMICIA D. 50		
20	8010.5402.7	TAPPO RIEMPIMENTO G 1"	1		60	0633.0010.0	COPERCHIO PAROLIO	3		0622.0012.0	CAMICIA D. 55		
21	8720.2600.3	GOLFARE M16	2			0300.0007.0	BUSSOLA PARASPRUZZI	3		0622.0013.0	CAMICIA D. 60		
22	0300.0022.0	SPESSORE GOLFARE	2			0412.0001.0	PARASPRUZZI	3		0312.0010.0	ANELLO TENUTA GUARNIZIONE D. 40		
23	8712.3230.9	VITE M6x30 UNI 5927	3			0242.0112.0	POMPAnte D. 40 - INTEGRALE	3		0312.0011.0	ANELLO TENUTA GUARNIZIONE D. 45		
24	0634.0097.0	COPERCHIO SUPERIORE	1		61	0242.0113.0	POMPAnte D. 45 - INTEGRALE	3		0312.0021.0	ANELLO TENUTA GUARNIZIONE D. 50		
25	0404.0007.0	COPERCHIO ESTREMITA' ALBERO	1			0242.0114.0	POMPAnte D. 50 - INTEGRALE	3		0312.0022.0	ANELLO TENUTA GUARNIZIONE D. 55		
26	8810.8002.6	ANELLO RAD. D. 55,0x75,0x10,0	2	C		0242.0115.0	POMPAnte D. 55 - INTEGRALE	3		0312.0023.0	ANELLO TENUTA GUARNIZIONE D. 60		
27	8711.2110.5	VITE M8x30 UNI 5931 8,8	8			0242.0116.0	POMPAnte D. 60 - INTEGRALE	3		8810.2001.1	GUARNIZIONE PRESSIONE D. 40	A-C	
28	0634.0030.0	COPERCHIO CUSCINETTO - SX	1			0242.0025.0	POMPAnte D. 40 - RIVESTITO	3		8810.2001.2	GUARNIZIONE PRESSIONE D. 45	A-C	
29	8810.1013.0	OR D. 94,92x2,62 NBR SH. 70 3375	2	C	61a	0242.0026.0	POMPAnte D. 45 - RIVESTITO	3		8810.2001.4	GUARNIZIONE PRESSIONE D. 50	A-C	
30	8111.0101.9	CUSCINETTO	2			0242.0027.0	POMPAnte D. 50 - RIVESTITO	3		8810.2001.5	GUARNIZIONE PRESSIONE D. 55	A-C	
31	0310.0002.0	DISTANZIALE CUSCINETTO INTERNO	2			0242.0028.0	POMPAnte D. 55 - RIVESTITO	3		8810.2001.6	GUARNIZIONE PRESSIONE D. 60	A-C	
32	0310.0001.0	DISTANZIALE CUSCINETTO ESTERNO	2			0242.0029.0	POMPAnte D. 60 - RIVESTITO	3		0223.0021.0	SUPPORTO GUARNIZIONE D. 40		
33	0314.0000.0	BUSSOLA DI LUBRIFICAZIONE	2		62	8720.4000.4	RONDELLA D. 14,0x20,0x1,5	3		0223.0022.0	SUPPORTO GUARNIZIONE D. 45		
34	8720.9701.3	LINGUETTA PIGNONE	1	A-C	63	8711.3552.0	VITE M14x160 UNI 5931 - (61)	3		0223.0023.0	SUPPORTO GUARNIZIONE D. 50		
35	0520.0002.0	PIGNONE Z20 - 1500 G/MIN.	1		63a	8711.3551.4	VITE M14x100 UNI 5931 - LH50-55-60 (61a)	3		0223.0024.0	SUPPORTO GUARNIZIONE D. 55		
36	0520.0005.0	PIGNONE Z19 - 1750 G/MIN.	1		64	2080.0523.0	GRUPPO VALVOLA	3		0223.0025.0	SUPPORTO GUARNIZIONE D. 60		
37	0520.0016.0	PIGNONE Z18 - 1900 G/MIN.	1		65	8712.4535.6	VITE M10x20 UNI 5925	6		8810.6101.5	RASCHIATORE D. 40	A-C	
38	0634.0031.0	COPERCHIO CUSCINETTO - DX	1		66	8711.3515.2	VITE M14x40 UNI 5931 8,8	12		8810.6101.7	RASCHIATORE D. 45	A-C	
39	0101.0008.0	BUSSOLA PORTA-CUSCINETTO - DX	1		67	0632.0003.0	COPERCHIO VALVOLE CHIUSO	2		8810.6101.8	RASCHIATORE D. 50	A-C	
40	0101.0008.0	BUSSOLA PORTA-CUSCINETTO - DX	1		68	0632.0004.0	COPERCHIO VALVOLE G 1/4"	1		8810.6101.9	RASCHIATORE D. 55	A-C	
41	0101.0008.0	BUSSOLA PORTA-CUSCINETTO - DX	1		69	8810.1125.2	ANELLO ANTIESTRUSORE	3		8810.6102.1	RASCHIATORE D. 60	A-C	
42	0101.0008.0	BUSSOLA PORTA-CUSCINETTO - DX	1			8810.1125.2	OR D. 70,00x4,00 NBR 70	3		0105.0029.0	ANELLO ANTIESTRUSORE	B-C	6



**LHZ - LHN**

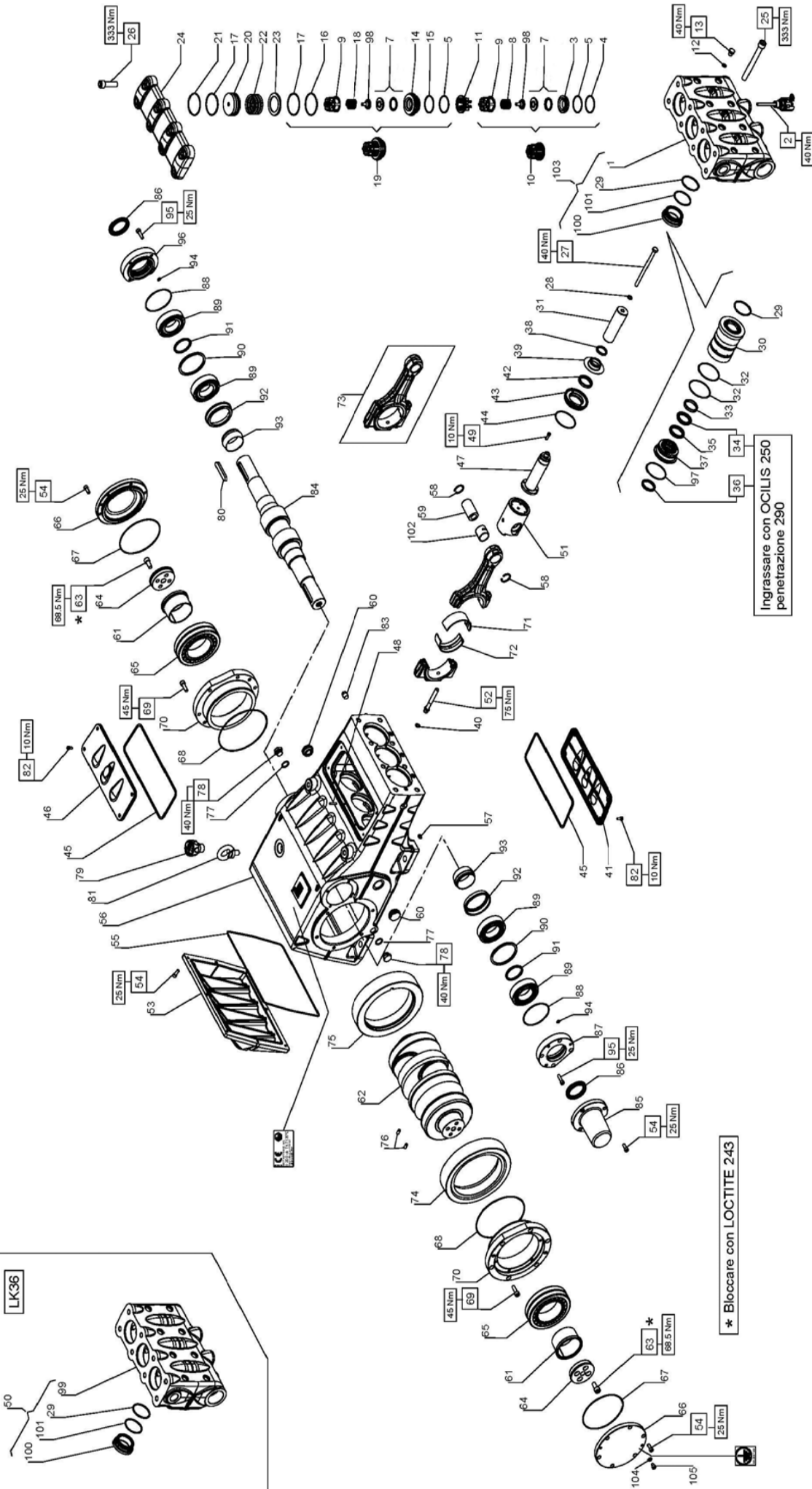
**KIT RICAMBIO – SPARE KIT**

<b>A</b>	Kit tenute pompanti – Plunger packing kit	LHZ/N40 (D.40)	LHZ/N45 (D.45)	LHZ/N50 (D.50)	LHZ/N55 (D.55)	LHZ/N60 (D.60)
<b>B</b>	Kit tenute valvole – Valves seals kit	KIT 1216	KIT 1217	KIT 1218	KIT 1219	KIT 1220
<b>C</b>	Kit tenute complete – Complete seals kit	KIT 1222	KIT 1223	KIT 1224	KIT 1225	KIT 1226



**LHZ/N40 - LHZ/N45  
LHZ/N50 - LHZ/N55  
LHZ/N60**

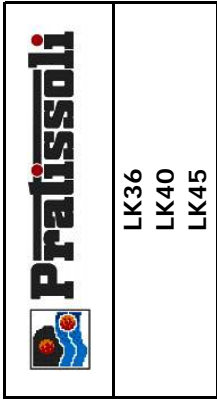
POS	CODE CODICE	DESCRIPTION DESCRIZIONE	KIT	NR. PCS.	POS	CODE CODICE	DESCRIPTION DESCRIZIONE	KIT	NR. PCS.	POS	CODE CODICE	DESCRIPTION DESCRIZIONE	KIT	NR. PCS.
1	8810.1013.3	OR D. 183,82x2,62 NBR SH. 70	C	2	44	8810.1000.3	OR D. 8,73x1,78 NBR SH. 70 108	C	2	77	0902.0006.0	MOLLA VALVOLA D'ASPIRAZIONE - LHZ		3
2	0101.0007.0	BUSSOLA PORTA-CUSCINETTO - SX		1	45	0500.0006.0	ALBERO POMPA		1		0902.0004.0	MOLLA VALVOLA D'ASPIRAZIONE - LHN		3
3	0300.0001.0	FLANGIA BLOCCAGGIO	C	2		0520.0001.0	CORONA Z59 - 1500 G/MIN. - DX		1	78	0822.0007.0	PIATTELLO VALVOLA D'ASPIRAZIONE - LHZ		3
4	8810.1013.2	OR D. 152,07x2,62 NBR SH. 70 3600		2	46	0520.0004.0	CORONA Z60 - 1750 G/MIN. - DX		1		0822.0005.0	PIATTELLO VALVOLA D'ASPIRAZIONE - LHN		3
5	8711.2160.3	VITE M8x20		23		0520.0015.0	CORONA Z61 - 1900 G/MIN. - DX		3	79	0812.0008.0	SEDE VALVOLA D'ASPIRAZIONE - LHZ		3
6	0634.0039.0	COPERCHIO CUSCINETTO		2	47	0340.0000.0	SPINA BIELLA		3		0812.0006.0	SEDE VALVOLA D'ASPIRAZIONE - LHN		3
7	8711.3115.2	VITE M12x25		8	48	0350.0007.0	VITE BIELLA		6	80	8811.1012.6	RONDELLA DI TENUTA G 3/8"	C	5
8	0300.0002.0	BUSSOLA PRESSIONE		2	49	8720.6700.6	ROSETTA DI SICUREZZA D. 12	C	6	81	0842.0047.0	TAPPO G 3/8"		5
9	8111.1101.7	CUSCINETTO		2	50	0233.0000.0	BRONZINA TESTA BIELLA		3	82	0350.0009.0	VITE TESTATA		8
10	8711.2560.6	VITE M10x30		12		0233.0014.0	BRONZINA TESTA BIELLA +0,25		3	83	0642.0018.0	TESTATA		1
11	8711.1560.2	VITE M6x14		1	51	97.6185.00	SPINA D. 8,0x18,0		2	84	8810.1125.3	OR D. 72,00x4,00 NBR SH. 70	A-C	3
12	0634.0098.0	COPERCHIO INFERIORE	C	8	52	2500.0003.0	BIELLA COMPLETA		3	85	0622.0014.0	CAMICIA D. 40		5
13	8810.1032.0	OR D. 266,07x5,35 NBR SH. 70 61050		2	53	2500.0107.0	PISTONE COMPLETO		3		0622.0015.0	CAMICIA D. 45		5
16	8010.5301.2	SPIA LIVELLO OLIO G 1"	C	2	54	8721.4201.5	SPINA D. 5,0x36,0		3	86	0622.0016.0	CAMICIA D. 50		3
17	0303.0001.0	RONDELLA D'ALLUMINIO G 1/2"	C	5	55	0710.0005.0	SPINOTTO D. 35		3		0622.0026.0	CAMICIA D. 55		3
18	8010.5700.2	TAPPO MAGNETICO G 1/2"		2	56	8810.8100.1	ANELLO RAD. D. 35,0x47,0x8,5		3		0622.0027.0	CAMICIA D. 60		3
19	0634.0100.0	COPERCHIO POSTERIORE	C	1	57	8810.1012.8	OR D. 72,69x2,62 NBR SH. 70 3287		3		0312.0015.0	ANELLO TENUTA GUARNIZIONE D. 40		3
20	8810.1024.5	OR D. 355,2x3,53 NBR SH. 70 41400		1	58	0633.0010.0	COPERCHIO PAROLIO		3	87	0312.0016.0	ANELLO TENUTA GUARNIZIONE D. 45		3
21	0601.0048.0	CORPO POMPA	C	1	59	0300.0007.0	BUSSOLA PARASPRUZZI		3		0312.0024.0	ANELLO TENUTA GUARNIZIONE D. 50		3
22	8810.1011.6	OR D. 29,82x2,62 NBR SH. 70 3118	C	1	60	0412.0001.0	PARASPRUZZI		3		0312.0030.0	ANELLO TENUTA GUARNIZIONE D. 55		3
23	8010.5402.7	TAPPO RIEMPIMENTO G 1"		1		0242.0112.0	POMPA D. 40 - INTEGRALE		3		0312.0031.0	ANELLO TENUTA GUARNIZIONE D. 60		3
24	8720.2600.3	GOLFARE M16		2		0242.0113.0	POMPA D. 45 - INTEGRALE		3		8810.2001.1	GUARNIZIONE PRESSIONE D. 40	A-C	6
25	0300.0022.0	SPRESSORE GOLFARE		2	61	0242.0114.0	POMPA D. 50 - INTEGRALE		3		8810.2001.2	GUARNIZIONE PRESSIONE D. 45	A-C	6
26	8712.3230.9	VITE M6x30		3		0242.0115.0	POMPA D. 55 - INTEGRALE		3	88	8810.2001.4	GUARNIZIONE PRESSIONE D. 50	A-C	6
27	0634.0097.0	COPERCHIO SUPERIORE		1		0242.0116.0	POMPA D. 60 - INTEGRALE		3		8810.2001.5	GUARNIZIONE PRESSIONE D. 55	A-C	6
39	0404.0007.0	COPERCHIO ESTREMITA' ALBERO		1	62	8810.1105.7	OR D. 19,00x2,00 NBR SH. 70	A-C	3		8810.2001.6	GUARNIZIONE PRESSIONE D. 60	A-C	6
30	8810.8002.6	ANELLO RAD. D. 55,0x75,0x10,0	C	2	63	0352.0013.0	VITE BLOCCAGGIO POMPA		3		0223.0026.0	SUPPORTO GUARNIZIONE D. 40		3
31	8711.2160.5	VITE M8x30		8	64	2080.0621.0	GRUPPO VALVOLA - LHZ		3		0223.0027.0	SUPPORTO GUARNIZIONE D. 45		3
32	0634.0030.0	COPERCHIO CUSCINETTO - SX		1		2080.0523.0	GRUPPO VALVOLA - LHN		3		0223.0028.0	SUPPORTO GUARNIZIONE D. 50		3
33	8810.1013.0	OR D. 94,92x2,62 NBR SH. 70 3375	C	2	65	8711.2560.1	VITE M10x16 UNI 5931		6		0223.0047.0	SUPPORTO GUARNIZIONE D. 55		3
34	8111.0101.9	CUSCINETTO		2	66	0350.0008.0	VITE COPERCHIO VALVOLE		12		0223.0048.0	SUPPORTO GUARNIZIONE D. 60		3
35	0310.0002.0	DISTANZIALE CUSCINETTO INTERNO		2	67	0632.0007.0	COPERCHIO VALVOLE	B-C	3		8810.6101.5	RASCHIATORE D. 40	A-C	3
36	0310.0001.0	DISTANZIALE CUSCINETTO ESTERNO		2	68	8811.1200.3	ANELLO ANTIESTRUSORE	B-C	3		8810.6101.7	RASCHIATORE D. 45	A-C	3
37	0610.0000.0	BUSSOLA DI LUBRIFICAZIONE		2	69	8810.1125.2	OR D. 70,00x4,00 NBR SH. 70		3		8810.6101.8	RASCHIATORE D. 50	A-C	3
38	0314.0000.0	CONO LUBRIFICAZIONE		1	70	0212.0028.0	GUIDA VALVOLA DI MANDATA		3		8810.6101.9	RASCHIATORE D. 55	A-C	3
39	8720.9701.3	LINGUETTA PIGNONE		1	71	0902.0007.0	MOLLA VALVOLA DI MANDATA - LHZ		3		8810.6102.1	RASCHIATORE D. 60	A-C	3
40	0520.0002.0	PIGNONE Z20 - 1500 G/MIN.		1		0902.0005.0	MOLLA VALVOLA DI MANDATA - LHN		3	91	8811.1012.7	RONDELLA DI TENUTA G 1/2"	B-C	3
				1	72	0822.0008.0	PIATTELLO VALVOLA DI MANDATA - LHZ		3	92	0105.0029.0	ANELLO ANTIESTRUSORE	B-C	6
				1	73	0822.0006.0	PIATTELLO VALVOLA DI MANDATA - LHN		3					
				1	74	2050.0011.0	SEDE VALVOLA DI MANDATA - LHZ		3					
41	0634.0041.0	COPERCHIO CUSCINETTO - DX		1	75	0500.0012.0	SEDE VALVOLA DI MANDATA - LHN		3					
42	0101.0008.0	BUSSOLA PORTA-CUSCINETTO - DX		1	76	8810.1116.8	OR D. 72,00x3,00 NBR SH. 70	B-C	3					
				1	75	8810.1116.1	OR D. 56,00x3,00 NBR SH. 90	B-C	6					
43	0520.0000.0	CORONA Z59 - 1500 G/MIN. - SX		1		0212.0026.0	GUIDA VALVOLA D'ASPIRAZIONE		3					
				1					3					
				1					3					



**LK HP**

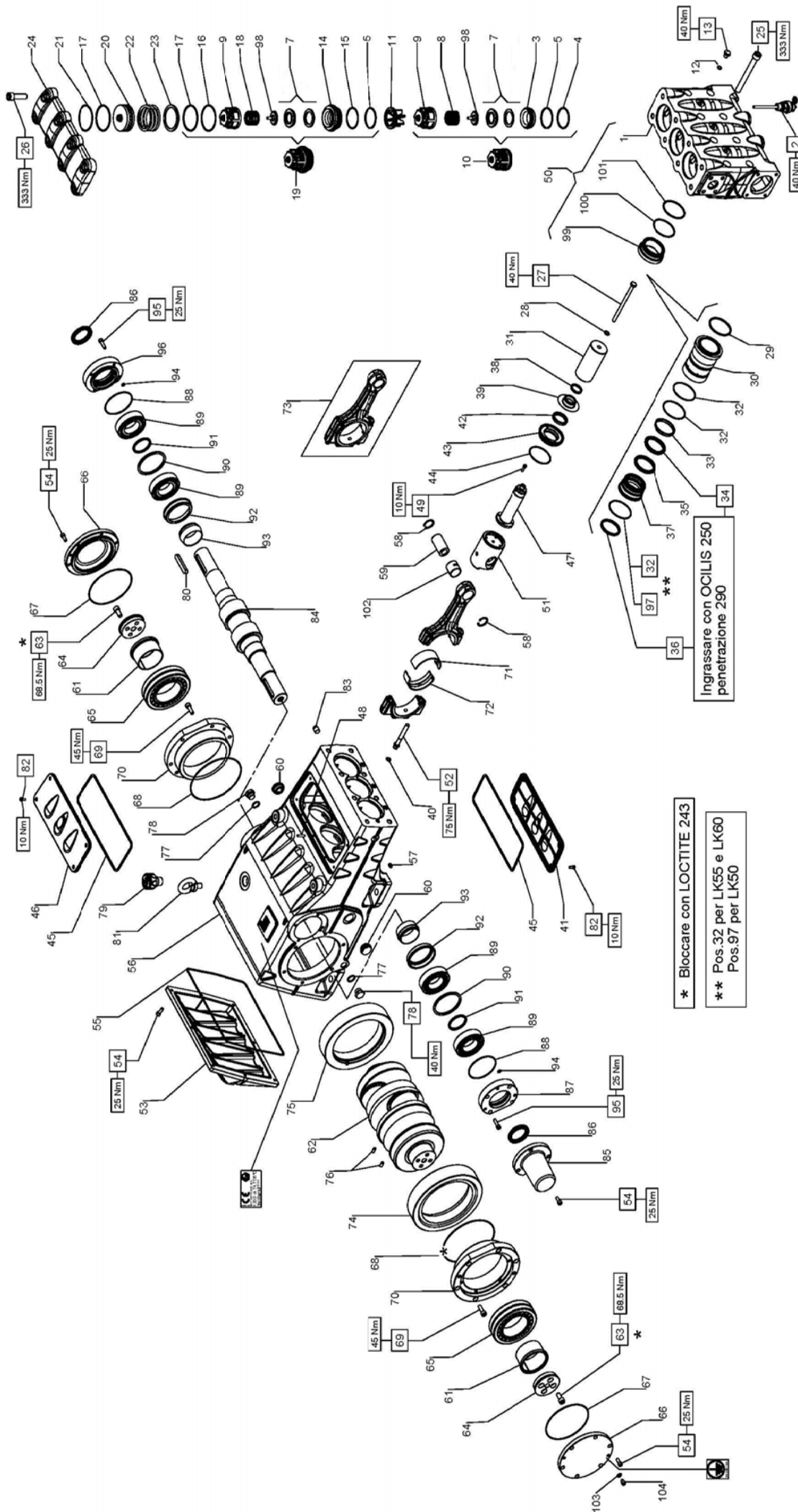
DIS. COD. 78.9504.00

**KIT RICAMBIO – SPARE KIT**



<b>A</b>	Kit tenute pompanti – Plunger packing kit	LK36 (D.36)	LK40 (D.40)	LK45 (D.45)
<b>B</b>	Kit valvole – Valves kit	KIT 2113	KIT 2114	KIT 2115
<b>C</b>	Kit tenute complete – Complete seals kit	KIT 2116	KIT 2117	KIT 2118
<b>D</b>	Kit bronzine bielle – Conrod bushing kit	KIT 2076 - 2077 (+0,25) - 2078 (+0,50)		

POS	CODE CODICE	DESCRIPTION DESCRIZIONE	KIT	NR. PCS.	POS	CODE CODICE	DESCRIPTION DESCRIZIONE	KIT	NR. PCS.
1	78.1204.15	TESTATA PER PISTONE D. 40-45 HP		1	73	78.0301.01	BIELLA COMPLETA		3
	78.1206.15	TESTATA PER PISTONE D. 40-45 HP - NPT			74	10.0727.35	CORONA SX Z59 R.2.950 - ELICOIDALE		
2	10.7444.01	DISPOS. APERTURA VALVOLE ASPIR.		3		10.0731.35	CORONA SX Z61 R.3.389 - ELICOIDALE		1
	10.7445.01	DISPOS. APERTURA VALVOLE ASPIR. - ATEX				10.0729.35	CORONA SX Z60 R.3.158 - ELICOIDALE		
3	36.2067.66	SEDE VALVOLA ASPIRAZIONE		3	75	10.0728.35	CORONA DX Z59 R.2.950 - ELICOIDALE		1
4	90.5260.00	ANELLO ANTIEST. D. 51,5x56x1,5	C	3		10.0732.35	CORONA DX Z61 R.3.389 - ELICOIDALE		
5	90.3890.00	OR D. 50,47x2,62 NBR SH. 70 3200	C	6	76	10.0730.35	CORONA DX Z60 R.3.158 - ELICOIDALE		2
7	36.2088.01	VALVOLA SFERICA - COMPLETA		6	77	97.6185.00	SPINA D. 8x18		2
8	94.7600.00	MOLLA Dm. 28,3x30,7		3		96.7514.00	ROSETTA D. 8x18		2
9	36.2061.05	GUIDA VALVOLA ASPIR. / MANDATA		3	78	98.2187.00	TAPPO G 1/2"x10 TEZ7 ZINC.		2
10	36.7151.01	GRUPPO VALVOLA D'ASPIRAZIONE	B	6		98.2187.00	TAPPO G 1/2"x10 TEZ7 ZINC. - ATEX		1
11	74.2106.51	DISTANZIALE GUIDA VALVOLA HP		3	79	98.2181.50	TAPPO G 1/2"x13 PER SONDA D. 6 SS - ATEX		1
12	90.3584.00	OR D. 10,82x1,78 NBR SH. 70 2043 - LK 45-50	C	3		98.2334.00	TAPPO CARICO OLIO G 1"		1
13	98.2046.00	TAPPO G 1/4"x13 INOX - LK 45-45		3	80	91.5010.00	LINGUETTA 14x9x80 UNI 6604		1
14	36.2069.66	SEDE VALVOLA DI MANDATA		3	81	93.1050.00	GOLFARE M16		2
15	90.5265.00	ANELLO ANTIEST. D. 51,7x56,2x1,5	C	3	82	99.1837.00	VITE M6x14 UNI		8
16	90.5276.00	ANELLO ANTIEST. D. 67,5x72x1,5	C	3	83	98.2087.00	TAPPO 3/8" CONICO		1
17	90.3911.00	OR D. 66,35x2,62 NBR SH. 70 3262	B-C	6	84	10.0733.55	PIGNONE Z20 R.2.950 - ELICOIDALE		1
18	94.7605.00	MOLLA Dm. 28,5x45,4		3		10.0735.55	PIGNONE Z18 R.3.389 - ELICOIDALE		1
19	36.7153.01	GRUPPO VALVOLA DI MANDATA	B	3		10.0734.55	PIGNONE Z19 R.3.158 - ELICOIDALE		3
20	74.2110.70	TAPPO VALVOLE DI MANDATA HP		3	85	78.1501.20	COPERCHIO ESTREMITA' ALBERO		1
21	90.5280.00	ANELLO ANTIEST. D. 67,7x72,2x1,5	B-C	3	86	90.1724.00	ANELLO RAD. D. 55x75x8	C	2
22	94.7750.00	MOLLA Dm. 58x45,4		3	87	78.1503.20	COPERCHIO CUSCINETTO PTO - SX		1
23	74.2108.66	ANELLO SEDE VALVOLA DI MANDATA LP		3	88	90.3918.00	OR D. 94,92x2,62 NBR SH. 70 3375	C	2
24	74.2103.15	COPERCHIO VALVOLE HP		1	89	91.8597.00	CUSCINETTO A RULLI NJ2211ECP/C3		4
25	99.5212.00	VITE M16x150 UNI 5931		8	90	78.2140.89	DISTANZIALE CUSCINETTO - ESTERNO		2
26	99.5147.00	VITE M16x55 UNI 5931		8	91	78.2141.89	DISTANZIALE CUSCINETTO - INTERNO		2
27	99.3850.00	VITE M10x160 UNI 5737		3	92	78.2144.89	BUSSOLA LUBRIFICANTE CUSCINETTI		2
28	96.7105.00	ROSETTA D. 10x18x0,9		3	93	78.2143.89	CONO LUBRIFICAZIONE CUSCINETTI		2
29	90.4102.00	OR D. 58,74x3,53 NBR SH. 70 162	A-C	6	94	78.2143.89	CONO LUBRIFICAZIONE CUSCINETTI		2
	78.2160.56	CAMICIA PISTONE D. 36		3	95	99.3084.00	VITE M8x30 UNI 5931	C	2
30	78.2161.56	CAMICIA PISTONE D. 40		3	96	78.1504.20	OR D. 71,12x2,62 NBR SH. 70 3281		1
	78.2162.56	CAMICIA PISTONE D. 45		3	97	90.3913.50	OR D. 71,12x2,62 NBR SH. 70 3281	A-C	3
31	78.0412.09	PISTONE D. 36x127		3	98	36.2090.51	GUIDA INTERNA VALVOLA		6
	74.0400.09	PISTONE D. 40x127		3	99	78.1203.15	TESTATA PER PISTONE D. 36 HP		1
	74.0401.09	PISTONE D. 45x127		3		78.1205.15	TESTATA PER PISTONE D. 36 HP - NPT		1
32	90.3914.50	OR D. 75,87x2,62 NBR SH. 70 3300	A-C	6	100	78.2167.56	BOCCOLA TESTATA LK HP		3
	78.1001.92	ANELLO DI TESTA PISTONE D. 36		6	101	90.5268.80	ANELLO ANTIEST. D. 59x65x1,5		3
33	74.1000.92	ANELLO DI TESTA PISTONE D. 40		3	102	90.9173.00	BOCCOLA PIEDE BIELLA		3
	74.1001.92	ANELLO DI TESTA PISTONE D. 45		3	103	78.1204.01	TESTATA CON BOCCOLA D. 40-45		1
34	90.2820.00	ANELLO TEN. ALT. D. 36x48x6/3,5 HP	A-C	3	104	96.7017.50	ROSETTA D. 8,4x15x0,8 - ATEX		1
	90.2850.00	ANELLO TEN. ALT. D. 40x55x7,5/4,5 HP	A-C	3	105	99.3019.00	VITE M8x10 UNI 5931 INOX - ATEX		1
	90.2832.00	ANELLO TEN. ALT. D. 45x60x7,5/4,5 HP	A-C	3					
	90.2818.00	ANELLO RESTOP D. 36x48x6/3	A-C	3					
	90.2838.00	ANELLO RESTOP D. 40x55x8/4,5	A-C	3					
35	90.2848.00	ANELLO RESTOP D. 45x60x6,5/3	A-C	3					



# LK LP

DIS. COD. 78.9502.00

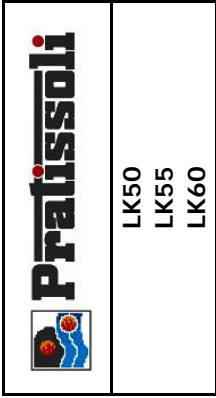
\* Bloccare con LOCTITE 243  
 \*\* Pos.32 per LK55 e LK60  
 Pos.97 per LK50

Ingrassare con OCILIS 250  
 penetrazione 290



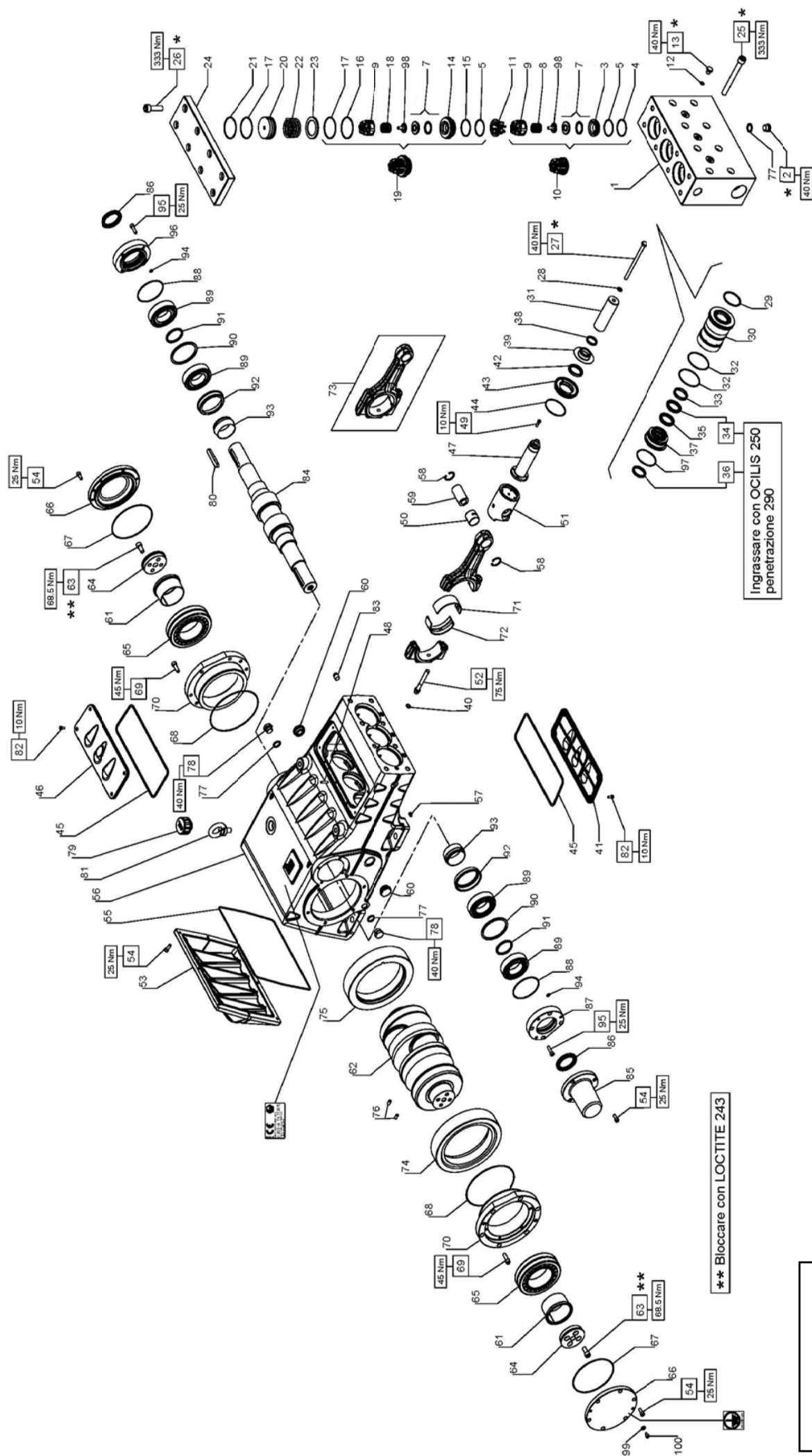
## KIT RICAMBIO – SPARE KIT

A	Kit tenute pompanti – Plunger packing kit		LK50 (D.50)	LK55 (D.55)	LK60 (D.60)
B	Kit valvole – Valves kit	KIT 2093	KIT 2094	KIT 2095	KIT 2099
C	Kit tenute complete – Complete seals kit	KIT 2097	KIT 2098	KIT 2099	KIT 2099
D	Kit bronzine bielle – Conrod bushing kit	KIT 2076 - 2077 (+0,25) - 2078 (+0,50)			



LK50  
LK55  
LK60

POS	CODE CODICE	DESCRIPTIONE DESCRIZIONE	NR. PCS.	KIT	POS	CODE CODICE	DESCRIPTIONE DESCRIZIONE	NR. PCS.	KIT	POS	CODE CODICE	DESCRIPTIONE DESCRIZIONE	NR. PCS.	KIT	NR. PCS.
1	78.1201.15	TESTATA PER PISTONE D. 50-55-60 LP	1		36	90.2860.00	ANELLO TEN. ALT. D. 50x58x5,5 HP	3	A-C	72	90.9310.00	SEMIBOCCOLA TESTA BIELLA - SUP.	1		3
2	10.7443.01	DISPOS. APERTURA VALVOLE ASPR.	3			90.2870.00	ANELLO TEN. ALT. D. 55x63x5,5 HP		A-C		90.9311.00	SEMIBOCCOLA TESTA BIELLA +0,25 - SUP.			
3	10.7450.01	DISPOS. APERTURA VALVOLE ASPR. - ATEX				90.2880.00	ANELLO TEN. ALT. D. 60x68x5,5 HP		A-C		90.9312.00	SEMIBOCCOLA TESTA BIELLA +0,50 - SUP.			
4	36.2066.66	SEDE VALVOLE ASPIRAZIONE	3			78.2150.68	SUPPORTO GUARNIZIONE D. 50	3		73	78.0301.01	BIELLA COMPLETA	3		
5	90.5270.00	ANELLO ANTIEST. D. 51,5x56x1,5	3	C	37	78.2151.68	SUPPORTO GUARNIZIONE D. 55	3		74	10.0727.35	CORONA SX Z59 R.2,950 - ELICOIDALE	1		
6	90.4105.00	OR D. 59,92x3,53 NBR SH. 70 4237	6	C		78.2152.68	SUPPORTO GUARNIZIONE D. 60				10.0731.35	CORONA SX Z61 R.3,389 - ELICOIDALE			
7	36.2087.01	VALVOLE SFERICA - COMPLETA	6		38	78.2146.70	ANELLO DISTANZIALE PARASPRUZZI	3			10.0729.35	CORONA SX Z60 R.3,158 - ELICOIDALE			
8	94.7698.00	MOLLA Dm. 41,5x37,9	3		39	78.2153.02	PARASPRUZZI	3			10.0728.35	CORONA DX Z59 R.2,950 - ELICOIDALE			
9	36.2060.05	GUIDA VALVOLE ASPR. / MANDATA	6		40	90.3825.00	OR D. 10,78x2,62 NBR SH. 70 3043	3	C		10.0732.35	CORONA DX Z61 R.3,389 - ELICOIDALE	1		
10	36.7150.01	GRUPPO VALVOLE D'ASPIRAZIONE	3	B	41	74.1502.22	COPERCHIO I SPEZIONE APERTO	1			10.0730.35	CORONA DX Z60 R.3,158 - ELICOIDALE			
11	74.2105.51	DISTANZIALE GUIDA VALVOLE LP	3	B	42	90.1679.00	ANELLO RAD. D. 40x52x7	3	C		97.6185.00	SPINA D. 8x18	2		
12	90.3584.00	OR D. 10,82x1,78 NBR SH. 70 2043 - LK 45-50	3	C	43	78.2137.71	COPERCHIO PARAOLIO GUIDA PISTONE	3			96.7514.00	ROSETTA D. 8x18	2		
13	98.2046.00	TAPPO G 1/4"x13 INOX - LK 45-45	3		44	90.3914.00	OR D. 72,69x2,62 NBR SH. 70 3287	3	C		98.2187.00	TAPPO G 1/2"x10 TE27 ZINC.	2		
14	36.2068.66	SEDE VALVOLE DI MANDATA	3		45	90.4500.00	OR D. 26,60x5,34 NBR SH. 70 61050	2	C		98.2187.00	TAPPO G 1/2"x10 TE27 ZINC. - ATEX	1		
15	90.5273.00	ANELLO ANTIEST. D. 61,4x67,2x1,5	3	C	46	74.1501.22	COPERCHIO I SPEZIONE CHIUSO	1			98.2181.50	TAPPO G 1/2"x13 PER SONDA D. 6 SS - ATEX	1		
16	90.5299.00	ANELLO ANTIEST. D. 77,2x83x1,5	3	C	47	78.0503.36	STELLO GUIDA PISTONE - FLANG.	3			98.2333.00	TAPPO CARICO OLIO G 1" - ATEX	1		
17	90.4134.00	OR D. 75,8x3,53 NBR SH. 70 4300	6	B-C	48	99.1916.00	VITE M6x30 UNI 5927	3			98.2334.00	TAPPO CARICO OLIO G 1" - ATEX	1		
18	94.7700.00	MOLLA Dm. 41,5x41,1	3		49	99.1884.00	VITE M6x20 UNI 5931	12			91.5010.00	LINGUETTA 14x9x80 UNI 5604	1		
19	36.7152.01	GRUPPO VALVOLE DI MANDATA	3	B	50	78.1201.01	TESTATA CON BOCCOLA D. 50-55-60	3			93.1050.00	GOLFARE M16	2		
20	74.2109.70	TAPPO VALVOLE DI MANDATA LP	3	B-C	51	79.0505.43	GUIDA PISTONE + L0 - FLANG.	3			99.1837.00	VITE M6x14 UNI	8		
21	90.5299.00	ANELLO ANTIEST. D. 77,4x83,2x1,5	3		52	99.4410.00	VITE SERRAGGIO BIELLA	6			98.2087.00	TAPPO 3/8" CONICO	1		
22	94.8000.00	MOLLA Dm. 75x49,6	3		53	78.1600.20	COPERCHIO CARTER	1			10.0733.55	PIGNONE Z20 R.2,950 - ELICOIDALE	1		
23	74.2107.66	ANELLO SEDE VALVOLE DI MANDATA LP	3		54	99.3059.00	VITE M8x20 UNI 5931 ZINC.	23			10.0734.55	PIGNONE Z18 R.3,389 - ELICOIDALE	1		
24	74.2101.15	COPERCHIO VALVOLE LP	8		55	90.4170.00	OR D. 35,5,19x3,53 NBR SH. 70 41400	1	C		78.1501.20	COPERCHIO ESTREMITA' ALBERO	1		
25	99.5212.00	VITE M16x150 UNI 5931	8		56	78.0100.13	CARTER POMPA	1			90.1724.00	ANELLO RAD. D. 55x75x8	2	C	
26	99.5147.00	VITE M16x55 UNI 5931	3		57	98.1955.00	TAPPO KOENIG D. 9x10	1			78.1503.20	COPERCHIO CUSCINETTO PTO - SX	1		
27	99.3850.00	VITE M10x160 UNI 5737	3		58	90.0697.00	ANELLO SEEGER D. 35	6			OR D. 94,92x2,62 NBR SH. 70 3375	OR D. 94,92x2,62 NBR SH. 70 3375	2	C	
28	96.7105.00	ROSETTA D. 10x18x0,9	3		59	97.7450.00	SPINOTTO D. 35x64	3			91.8597.00	CUSCINETTO A RULLI NU2211ECP/C3	4		
29	90.4185.00	OR D. 72x4	3	A-C	60	97.9798.00	SPIA LIVELLO OLIO G 1"	2			78.2140.89	DISTANZIALE CUSCINETTO - ESTERNO	2		
30	78.2147.56	CAMICIA PISTONE D. 50	3		61	78.2142.00	ALBERO A GOMITI C.90	1			78.2141.89	DISTANZIALE CUSCINETTO - INTERNO	2		
31	78.2148.56	CAMICIA PISTONE D. 55			62	78.0200.35	BUSSOLA A GOMITI C.90	1			78.2143.89	BUSSOLA LUBRIFICANTE CUSCINETTI	2		
	78.2149.56	CAMICIA PISTONE D. 60			63	99.4268.00	VITE M12x25 UNI 5931	8			90.3581.00	OR D. 8,73x1,78 NBR SH. 70 108	2	C	
	74.0402.09	PISTONE D. 50x127	3		64	78.2139.55	FLANGIA BLOCCAGGIO BUSSOLA	2			99.3084.00	VITE M8x30 UNI 5931	8		
	74.0403.09	PISTONE D. 55x127			65	91.8862.00	CUSCINETTO A RULLI 22218CC/K/C3	2			78.1504.20	COPERCHIO CUSCINETTO PTO - DX	2		
	74.0404.09	PISTONE D. 60x127			66	78.1502.20	COPERCHIO CUSCINETTO	2			90.3913.50	OR D. 71,12x2,62 NBR SH. 70 3281 - LK50	1		
32	90.3914.50	OR D. 75,87x2,62 NBR SH. 70 3300	6-9	A-C	67	90.3929.00	OR D. 152,07x2,62 NBR SH. 70 3600	2	C		36.2089.51	GUIDA INTERNA VALVOLE	3	A-C	
33	74.1002.92	ANELLO DI TESTA PISTONE D. 50			68	90.3940.00	OR D. 183,62x2,62 NBR SH. 70 3725	2	C		78.2166.56	BOCCOLA TESTATA LK LP	3		
	74.1003.92	ANELLO DI TESTA PISTONE D. 55	3		69	99.3686.00	VITE M10x30 UNI 5931	12			90.5285.00	BOCCOLA TESTATA LK LP	3		
	74.1004.92	ANELLO DI TESTA PISTONE D. 60			70	78.1500.13	COPERCHIO PORTACUSCINETTO	2			101.90.4129.00	OR D. 72,5x78,5x1,5	3		
34	90.2863.00	ANELLO TEN. ALT. D. 50x65x7,5/4,5 HP	3	A-C	71	90.9300.00	SEMIBOCCOLA TESTA BIELLA - INF.	2	D		90.4129.00	OR D. 72,62x3,53 NBR SH. 70 4287	1		
	90.2873.00	ANELLO TEN. ALT. D. 55x70x7,5/4,5 HP				90.9301.00	SEMIBOCCOLA TESTA BIELLA +0,25 - INF.	3	D		96.7017.50	ROSETTA D. 8,4x15x0,8 - ATEX	1		
	90.2883.00	ANELLO TEN. ALT. D. 60x76x8/4,5 HP				90.9302.00	SEMIBOCCOLA TESTA BIELLA +0,50 - INF.	3	D		99.3019.00	VITE M8x10 UNI 5931 INOX - ATEX	1		
35	90.2865.00	ANELLO RESTOP D. 50x65x8/4,5	3	A-C											
	90.2875.00	ANELLO RESTOP D. 55x70x8/4,5													
	90.2885.00	ANELLO RESTOP D. 60x76x8/4,5													



\* Lubrificare le filettature con grasso al Bisolfuro di Molibdeno cod. 12001500

Ingrassare con OCILIS 250 penetrazione 290

\*\* Bloccare con LOCTITE 243

**LKN HP**

DIS. COD. 78.9503.00

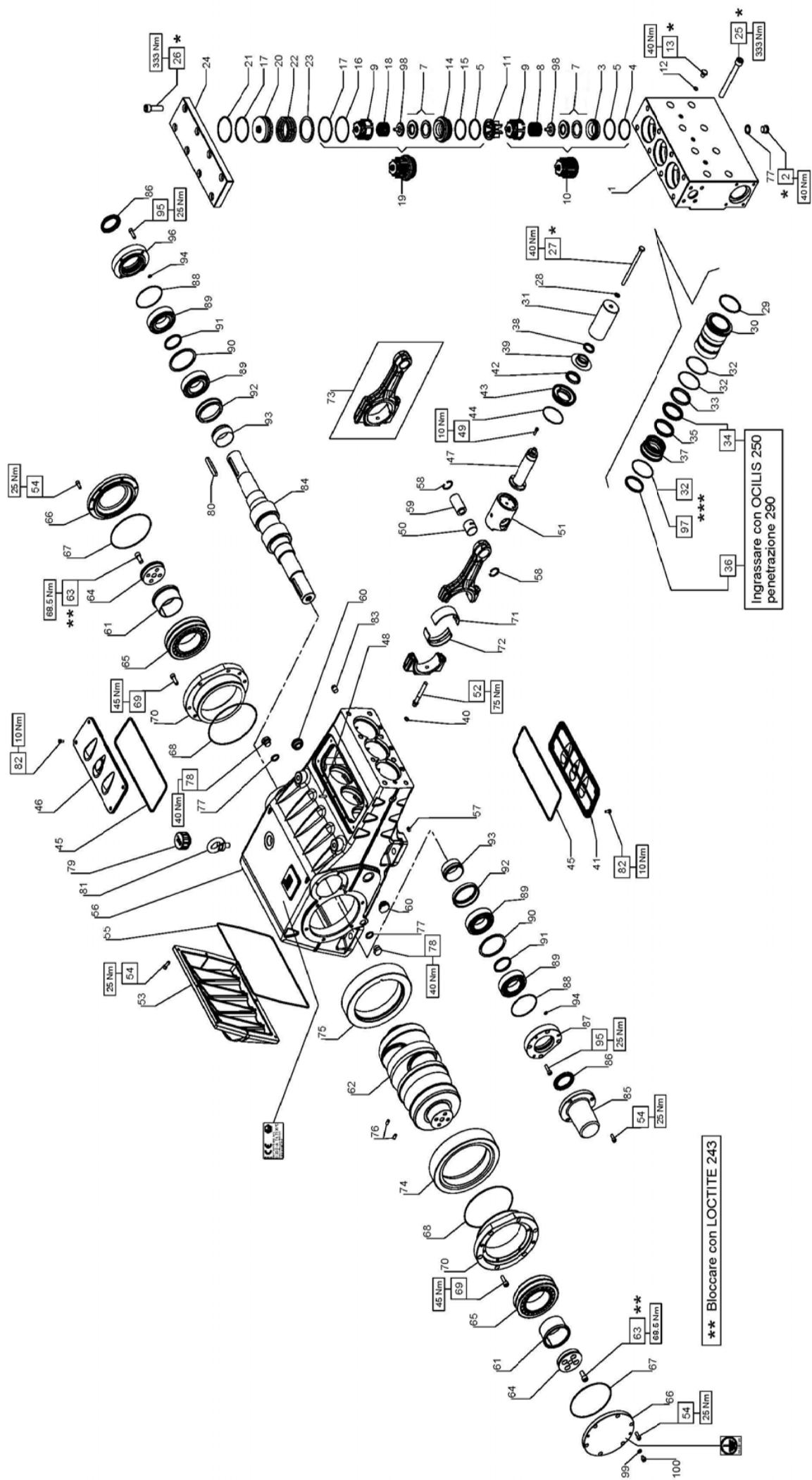
**KIT RICAMBIO – SPARE KIT**

<b>A</b>	Kit tenute pompanti – Plunger packing kit	LKN36 (D.36)	LKN40 (D.40)	LKN45 (D.45)
<b>B</b>	Kit valvole – Valves kit	KIT 2113	KIT 2114	KIT 2115
<b>C</b>	Kit tenute complete – Complete seals kit	KIT 2116	KIT 2117	KIT 2118
<b>D</b>	Kit bronzine bielle – Conrod bushing kit	KIT 2076 - 2077 (+0,25) - 2078 (+0,50)		



LKN36  
LKN40  
LKN45

POS	CODE CODICE	DESCRIPTIONE DESCRIZIONE	KIT	NR. PCS.	POS	CODE CODICE	DESCRIPTIONE DESCRIZIONE	KIT	NR. PCS.
1	78.1202.56	TESTATA PER PISTONE D. 36-40-45 HP		1	90.2798.00	ANELLO TEN. ALT. D. 36x44x5,5 HP		A-C	3
2	98.2186.00	TAPPO G 1/2"		3	90.2828.00	ANELLO TEN. ALT. D. 40x48x5,5 HP		A-C	3
3	36.2067.66	SEDE VALVOLA ASPIRAZIONE	C	3	90.2846.00	ANELLO TEN. ALT. D. 45x53x5,5 HP		A-C	3
4	90.5260.00	ANELLO ANTIEST. D. 51,5x56x1,5	C	6	78.2168.92	SUPPORTO GUARNIZIONE D. 36			3
5	90.3890.00	OR D. 50,47x2,62 NBR SH. 70 3200	C	6	78.2155.92	SUPPORTO GUARNIZIONE D. 40			3
7	36.2088.01	VALVOLA SFERICA - COMPLETA		6	78.2169.92	SUPPORTO GUARNIZIONE D. 45			3
8	94.7600.00	MOLLA Dm. 28,3x30,7		38	78.2146.70	ANELLO DISTANZIALE PARASPRUZZI			3
9	36.2061.05	GUIDA VALVOLA ASPIR. / MANDATA		39	78.2153.02	PARASPRUZZI			3
10	36.7151.01	GRUPPO VALVOLA D'ASPIRAZIONE	B	3	90.3825.00	OR D. 10,78x2,62 NBR SH. 70 3043	C		3
11	74.2106.51	DISTANZIALE GUIDA VALVOLA HP	B	3	74.1502.22	COPERCHIO ISPEZIONE APERTO			1
12	90.3584.00	OR D. 10,82x1,78 NBR SH. 70 2043	C	3	90.1679.00	ANELLO RAD. D. 40x52x7	C		3
13	98.2046.00	TAPPO G 1/4"x13 INOX		3	78.2137.71	COPERCHIO PARALLO GUIDA PISTONE			3
14	36.2069.66	SEDE VALVOLA DI MANDATA		44	90.3914.00	OR D. 72,69x2,62 NBR SH. 70 3287	C		3
15	90.5276.00	ANELLO ANTIEST. D. 51,7x56,2x1,5	C	45	90.4500.00	OR D. 26,60x5,34 NBR SH. 70 61050	C		2
16	90.3911.00	ANELLO ANTIEST. D. 67,5x72x1,5	C	46	74.1501.22	COPERCHIO ISPEZIONE CHIUSO			1
17	90.3911.00	OR D. 66,35x2,62 NBR SH. 70 3262	B-C	47	73.0503.36	STELLO GUIDA PISTONE - FLANG.			3
18	94.7605.00	MOLLA Dm. 28,5x45,4		48	99.1916.00	VITE M6x30 UNI 5927			3
19	36.7153.01	GRUPPO VALVOLA DI MANDATA	B	49	99.1884.00	VITE M6x20 UNI 5931			12
20	78.2158.56	TAPPO VALVOLE DI MANDATA HP		50	90.9173.00	BOCCOLA PIEDE BIELLA			3
21	90.5280.00	ANELLO ANTIEST. D. 67,7x72,2x1,5	B-C	51	79.0504.43	GUIDA PISTONE - FLANG.			3
22	94.7749.00	MOLLA Dm. 58x45,4		52	99.4410.00	VITE SERRAGGIO BIELLA			6
23	78.2159.91	ANELLO SEDE VALVOLA DI MANDATA HP		53	78.1600.20	COPERCHIO CARTER			1
24	78.2154.56	COPERCHIO VALVOLE HP		54	99.3058.00	VITE M8x20 UNI 5931			23
25	99.5212.00	VITE M16x150 UNI 5931		55	90.4170.00	OR D. 355,19x3,53 NBR SH. 70 41400			1
26	99.5147.00	VITE M16x55 UNI 5931		56	78.0100.13	CARTER POMPA			1
27	99.3850.00	VITE M10x160 UNI 5737		57	98.1955.00	TAPPO KOENIG D. 9x10			6
28	96.7105.00	ROSETTA D. 10x18x0,9		58	90.0697.00	ANELLO SEEGER D. 35			2
29	90.4102.00	OR D. 58,74x3,53 NBR SH. 70 162	A-C	59	97.7450.00	SPINOTTO D. 35x64			8
30	78.2157.56	CAMICIA PISTONE D. 40		60	97.5978.00	SPIA LIVELLO OLIO G 1"			2
31	78.2171.56	CAMICIA PISTONE D. 45		61	78.2142.00	BUSSOLA DI PRESSIONE			1
32	78.0412.09	PISTONE D. 36x127		62	78.0200.35	ALBERO A GOMITI C.90			2
33	74.0401.09	PISTONE D. 45x127		63	99.4268.00	VITE M12x25 UNI 5931			8
34	90.3914.50	OR D. 75,87x2,62 NBR SH. 70 3300	A-C	64	78.2139.55	FLANGIA BLOCCAGGIO BUSSOLA			2
35	78.1002.91	ANELLO DI TESTA PISTONE D. 36		65	91.8862.00	CUSCINETTO A RULLI 22218CCK/C3			2
	78.1000.91	ANELLO DI TESTA PISTONE D. 40		66	78.1502.20	COPERCHIO CUSCINETTO			2
	78.1003.91	ANELLO DI TESTA PISTONE D. 45		67	90.3929.00	OR D. 152,07x2,62 NBR SH. 70 3600	C		2
	90.2820.00	ANELLO TEN. ALT. D. 36x48x6/3,5 HP	A-C	68	90.3940.00	OR D. 183,62x2,62 NBR SH. 70 3725	C		2
	90.2832.00	ANELLO TEN. ALT. D. 40x55x7,5/4,5 HP	A-C	69	99.3685.00	VITE M10x30 UNI 5931			12
	90.2850.00	ANELLO TEN. ALT. D. 45x60x7,5/4,5 HP	A-C	70	78.1500.13	COPERCHIO PORTACUSCINETTO			2
	90.2818.00	ANELLO RESTOP D. 36x48x6/3	A-C		90.9300.00	SEMIBOCCOLA TESTA BIELLA - INF.	D		2
	90.2838.00	ANELLO RESTOP D. 40x55x8/4,5	A-C		90.9301.00	SEMIBOCCOLA TESTA BIELLA +0,25 - INF.	D		3
	90.2848.00	ANELLO RESTOP D. 45x60x6,5/3	A-C		90.9302.00	SEMIBOCCOLA TESTA BIELLA +0,50 - INF.	D		3



\* Lubrificare le filettature con grasso al Bisolfuro di Molibdeno cod. 12001500

\*\*\* Pos.32 per LKN-Z55 e LKN-Z60  
Pos.97 per LKN-Z50

Ingrassare con OCILIS 250  
penetrazione 290

\*\* Bloccare con LOCTITE 243

**LKN LP**

DIS. COD. 78.9505.00

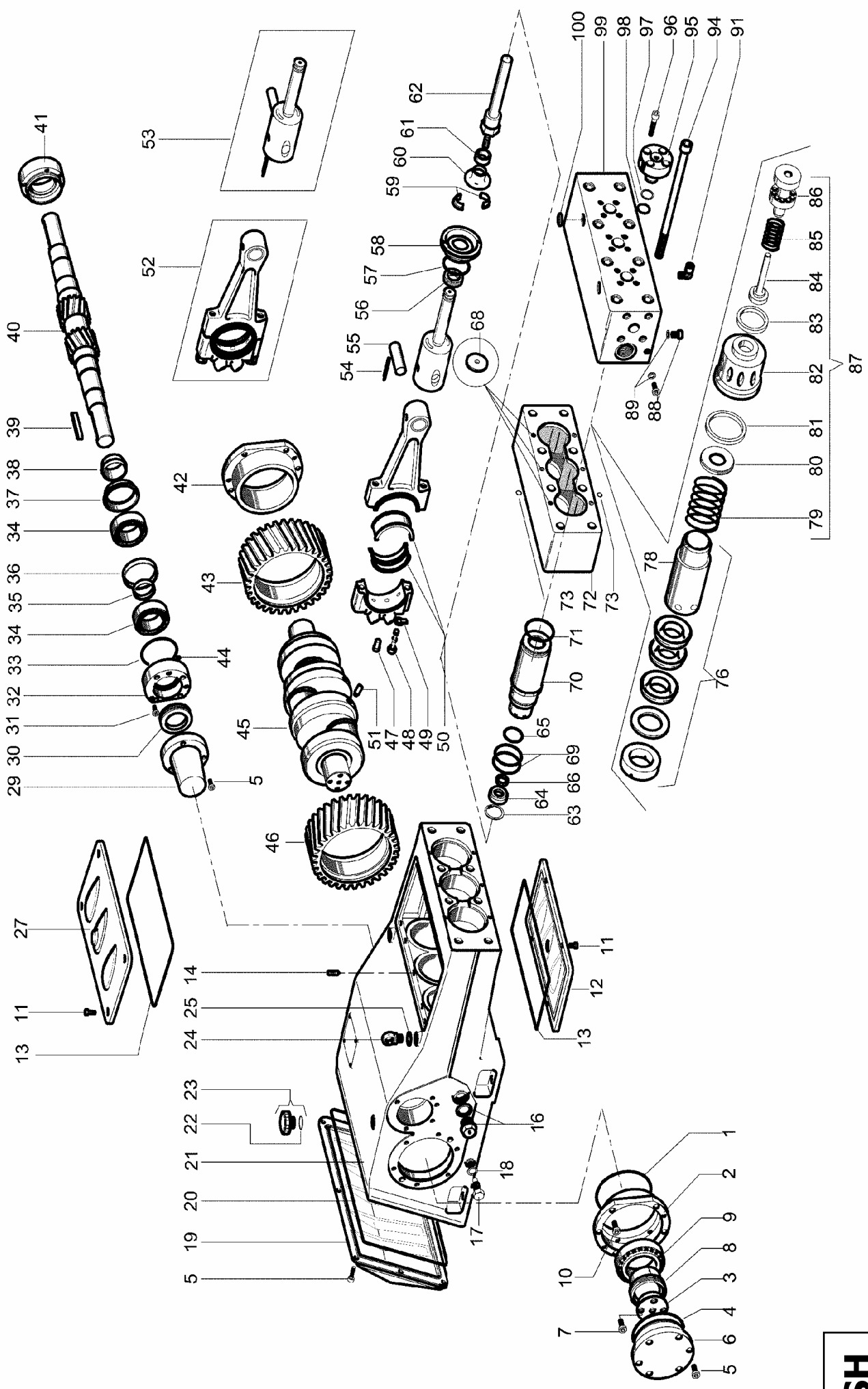
**KIT RICAMBIO – SPARE KIT**

<b>A</b>	Kit tenute pompanti – Plunger packing kit	LKN50 (D.50)	LKN55 (D.55)	LKN60 (D.60)
<b>B</b>	Kit valvole – Valves kit	KIT 2093	KIT 2094	KIT 2095
<b>C</b>	Kit tenute complete – Complete seals kit	KIT 2097	KIT 2098	KIT 2099
<b>D</b>	Kit bronzine bielle – Conrod bushing kit	KIT 2076 - 2077 (+0,25) - 2078 (+0,50)		



LKN50  
LKN55  
LKN60

POS	CODE CODICE	DESCRIPTIONE DESCRIZIONE	KIT	NR. PCS.	POS	CODE CODICE	DESCRIPTIONE DESCRIZIONE	KIT	NR. PCS.	POS	CODE CODICE	DESCRIPTIONE DESCRIZIONE	KIT	NR. PCS.
1	78.1207.56	TESTATA PER PISTONE D. 50-55-60 LP		1	36	90.2860.00	ANELLO TEN. ALT. D. 50x58x5,5 HP	A-C	3	72	90.9310.00	SEMIBOCCOLA TESTA BIELLA - SUP.	D	3
2	98.2186.00	TAPPO G 1/2"x14		3		90.2870.00	ANELLO TEN. ALT. D. 55x63x5,5 HP	A-C	3		90.9311.00	SEMIBOCCOLA TESTA BIELLA +0,25 - SUP.	D	3
3	36.2066.66	SEDE VALVOLA ASPIRAZIONE		3		90.2880.00	ANELLO TEN. ALT. D. 60x68x5,5 HP	A-C	3		90.9312.00	SEMIBOCCOLA TESTA BIELLA +0,50 - SUP.	D	3
4	90.5270.00	ANELLO ANTIEST. D. 51,5x56x1,5	C	3		78.2173.92	SUPPORTO GUARNIZIONE D. 50		3	73	78.0301.01	BIELLA COMPLETA		3
5	90.4105.00	OR D. 59,92x3,53 NBR SH. 70 4237	C	6	37	78.2174.92	SUPPORTO GUARNIZIONE D. 55		3	74	10.0727.35	CORONA SX Z59 R.2,950 - ELICOIDALE		1
6	36.2087.01	VALVOLA SFERICA - COMPLETA		6		78.2175.92	SUPPORTO GUARNIZIONE D. 60		3		10.0731.35	CORONA SX Z61 R.3,389 - ELICOIDALE		1
7	94.7698.00	MOLLA Dm. 41,5x37,9		3	38	78.2146.70	ANELLO DISTANZIALE PARASPRUZZI		3		10.0729.35	CORONA SX Z60 R.3,158 - ELICOIDALE		1
8	36.2060.05	GUIDA VALVOLA ASPIR. / MANDATA		6	39	78.2153.02	PARASPRUZZI		3		10.0732.35	CORONA DX Z59 R.2,950 - ELICOIDALE		1
9	36.7150.01	GRUPPO VALVOLA D'ASPIRAZIONE	B	3	40	90.3825.00	OR D. 10,78x2,62 NBR SH. 70 3043	C	3	75	10.0730.35	CORONA DX Z61 R.3,389 - ELICOIDALE		1
10	74.2105.51	DISTANZIALE GUIDA VALVOLA LP	B	3	41	74.1502.22	COPERCHIO I SPEZIONE APERTO		1		10.0730.35	CORONA DX Z60 R.3,158 - ELICOIDALE		2
11	90.3584.00	OR D. 10,82x1,78 NBR SH. 70 2043 - LK 45-50	C	3	42	90.1679.00	ANELLO RAD. D. 40x52x7	C	3	76	97.6185.00	SPINA D. 8x18		2
12	98.2046.00	TAPPO G 1/4"x13 INOX - LK 45-45		3	43	78.2137.71	COPERCHIO PARAOLIO GUIDA PISTONE		3	77	93.1971.00	RONDELLA CON TENUTA G 1/2"		2
13	36.2068.66	SEDE VALVOLA DI MANDATA		3	44	90.3914.00	OR D. 72,69x2,62 NBR SH. 70 3287	C	3		98.2181.00	TAPPO G 1/2"x13		2
14	90.5273.00	ANELLO ANTIEST. D. 61,4x67,2x1,5	C	3	45	90.4500.00	OR D. 26,6,06x5,34 NBR SH. 70 61050	C	2	78	98.2181.00	TAPPO G 1/2"x13 PER SONDA D. 6 SS - ATEX		1
15	90.5290.00	ANELLO ANTIEST. D. 77,2x83x1,5	C	3	46	74.1501.22	COPERCHIO I SPEZIONE CHIUSO		1		98.2181.50	TAPPO CARICO OLIO G 1"		1
16	90.4134.00	OR D. 75,8x3,53 NBR SH. 70 4300	B-C	6	47	78.0503.36	STELLO GUIDA PISTONE - FLANG.		3	79	98.2333.00	TAPPO CARICO OLIO G 1" - ATEX		1
17	94.7700.00	MOLLA Dm. 41,5x41,1		3	48	99.1916.00	VITE M6x30 UNI 5927		3	80	91.5010.00	LINGUETTA 14x9x80 UNI 5604		1
18	36.7152.01	GRUPPO VALVOLA DI MANDATA	B	3	49	99.1884.00	VITE M6x20 UNI 5931		12	81	93.1050.00	GOLFFARE M16		2
19	73.2136.56	TAPPO VALVOLE DI MANDATA LP	B	3	50	90.1773.00	BOCCOLA PIEDE BIELLA		3	82	99.1838.00	VITE M6x14 UNI 5931		8
20	90.5293.00	ANELLO ANTIEST. D. 77,4x83,2x1,5	B-C	3	51	79.0504.43	GUIDA PISTONE - FLANG.		3	83	98.2087.00	TAPPO 3/8" CONICO		1
21	94.8001.00	MOLLA Dm. 74x55,6		3	52	99.4410.00	VITE SERRAGGIO BIELLA		6		10.0733.55	PIGNONE Z20 R.2,950 - ELICOIDALE		1
22	73.2138.91	ANELLO SEDE VALVOLA DI MANDATA LP		3	53	78.1600.20	COPERCHIO CARTER		1	84	10.0735.55	PIGNONE Z18 R.3,389 - ELICOIDALE		1
23	78.2172.56	COPERCHIO VALVOLE LP		1	54	99.3058.00	VITE M8x20 UNI 5931		23		10.0734.55	PIGNONE Z19 R.3,158 - ELICOIDALE		1
24	99.5212.00	VITE M16x150 UNI 5931		8	55	90.4170.00	OR D. 35,5,19x3,53 NBR SH. 70 41400	C	1	85	78.1501.20	COPERCHIO ESTREMITA' ALBERO		1
25	99.5147.00	VITE M16x55 UNI 5931		8	56	78.0100.13	CARTER POMPA		1	86	90.1724.00	ANELLO RAD. D. 55x75x8	C	2
26	99.3850.00	VITE M10x160 UNI 5737		3	57	98.1955.00	TAPPO KOENIG D. 9x10		1	87	78.1503.20	COPERCHIO CUSCINETTO PTO - SX	C	1
27	96.7105.00	ROSETTA D. 10x18x0,9		3	58	90.0697.00	ANELLO SEEGER D. 35		6	88	90.3918.00	OR D. 94,92x2,62 NBR SH. 70 3375	C	1
28	90.4185.00	OR D. 72x4	A-C	3	59	97.7450.00	SPINOTTO D. 35x64		3	89	91.8597.00	CUSCINETTO A RULLI NU2211ECP/C3		4
29	78.2176.56	CAMICIA PISTONE D. 50		3	60	97.5978.00	SPIA LIVELLO OLIO G 1"		2	90	78.2140.89	DISTANZIALE CUSCINETTO - ESTERNO		2
30	78.2177.56	CAMICIA PISTONE D. 55		3	61	78.2142.00	BUSSOLA DI PRESSIONE		1	91	78.2141.89	DISTANZIALE CUSCINETTO - INTERNO		2
31	74.0402.09	PISTONE D. 50x127		3	62	78.0200.35	ALBERO A GOMITI C.90		1	92	78.2144.89	BUSSOLA LUBRIFICANTE CUSCINETTI		2
32	74.0403.09	PISTONE D. 55x127		3	63	99.4268.00	VITE M12x25 UNI 5931		8	93	78.2143.89	CONO LUBRIFICAZIONE CUSCINETTI		2
33	74.0404.09	PISTONE D. 60x127		3	64	78.2139.55	FLANGIA BLOCCAGGIO BUSSOLA		2	94	90.3581.00	OR D. 8,73x1,78 NBR SH. 70 108	C	2
34	90.3914.50	OR D. 75,87x2,62 NBR SH. 70 3300	A-C	6+9	65	91.8862.00	CUSCINETTO A RULLI 22218CCK/C3		2	95	99.3086.00	VITE M8x30 UNI 5931		8
35	73.1002.91	ANELLO DI TESTA PISTONE D. 50		3	66	78.1502.20	COPERCHIO CUSCINETTO		2	96	78.1504.20	COPERCHIO CUSCINETTO PTO - DX		1
36	73.1003.91	ANELLO DI TESTA PISTONE D. 55		3	67	90.3929.00	OR D. 152,07x2,62 NBR SH. 70 3600	C	2	97	90.3913.50	OR D. 71,12x2,62 NBR SH. 70 3281	A-C	3
37	78.1004.91	ANELLO DI TESTA PISTONE D. 60		3	68	90.3940.00	OR D. 183,62x2,62 NBR SH. 70 3725	C	2	98	36.2089.51	GUIDA INTERNA VALVOLA		6
38	90.2863.00	ANELLO TEN. ALT. D. 50x65x7,5/4,5 HP	A-C	3	69	99.3685.00	VITE M10x30 UNI 5931		12	99	96.7017.50	ROSETTA D. 8,4x15x0,8 - ATEX		1
39	90.2873.00	ANELLO TEN. ALT. D. 55x70x7,5/4,5 HP	A-C	3	70	78.1500.13	COPERCHIO PORTACUSCINETTO		2	100	99.3019.00	VITE M8x10 UNI 5931 INOX - ATEX		1
40	90.2883.00	ANELLO TEN. ALT. D. 60x76x8/4,5 HP	A-C	3		90.9300.00	SEMIBOCCOLA TESTA BIELLA - INF.	D	2					
41	90.2865.00	ANELLO RESTOP D. 50x65x8/4,5	A-C	3	71	90.9301.00	SEMIBOCCOLA TESTA BIELLA +0,25 - INF.	D	3					
42	90.2875.00	ANELLO RESTOP D. 55x70x8/4,5	A-C	3		90.9302.00	SEMIBOCCOLA TESTA BIELLA +0,50 - INF.	D	3					
43	90.2885.00	ANELLO RESTOP D. 60x76x8/4,5	A-C	3										



**SH**



### KIT RICAMBIO – SPARE KIT

**A** Kit tenute pompanti – Plunger packing kit

**B** Kit tenute valvole – Valves seals kit

**C** Kit tenute complete – Complete seals kit

SH20 (D.20)	SH22 (D.22)	SH24 (D.24)	SH26 (D.26)	SH28 (D.28)	SH30 (D.30)
KIT 1111	KIT 1112	KIT 1113	KIT 1114	KIT 1115	KIT 1116
KIT 1117					
KIT 1119	KIT 1120	KIT 1121	KIT 1122	KIT 1123	KIT 1124

**SH20 - SH22**  
**SH24 - SH26**  
**SH28 - SH30**

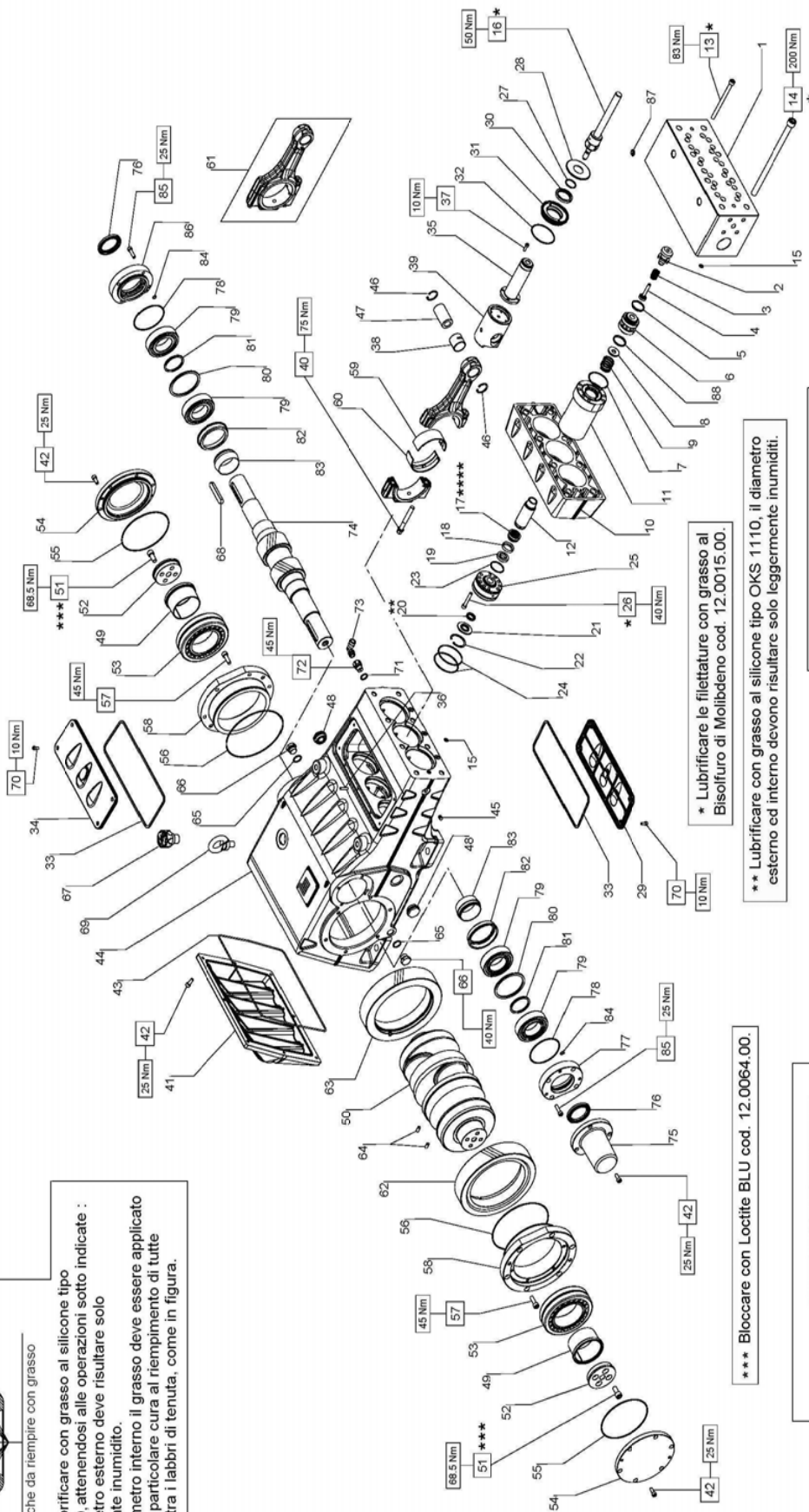


POS	CODE CODICE	DESCRIPTIONE DESCRIZIONE	KIT	NR. PCS.	POS	CODE CODICE	DESCRIPTIONE DESCRIZIONE	KIT	NR. PCS.	POS	CODE CODICE	DESCRIPTIONE DESCRIZIONE	KIT	NR. PCS.
1	8810.1013.3	OR D. 183,82x2,62 NBR SH. 70 3725	C	2	47	0340.0000.0	SPINA BIELLA		3	71	8810.1014.3	OR D. 82,22x2,62 NBR SH. 70 3325	A-C	3
2	0101.0007.0	BUSSOLA PORTA-CUSCINETTO - SX		1	48	0350.0007.0	VITE BIELLA		6	72	0644.0002.0	COLLETTORE	A-C	1
3	0300.0001.0	FLANGIA BLOCCAGGIO		1	49	8720.6700.6	ROSETTA DI SICUREZZA D. 12	C	6	73	8810.1010.0	OR D. 9,19x2,62 NBR SH. 70 3037	A-C	9
4	8810.1013.2	OR D. 152,07x2,62 NBR SH. 70 3600	C	2	50	0233.0000.0	BRONZINA TESTA BIELLA		3		2050.0005.0	PACCO GUARNIZIONI COMPLETO D. 20	A-C	
5	8711.2115.2	VITE M8x20 UNI 5931 8,8		23		0233.0014.0	BRONZINA TESTA BIELLA +0,25				2050.0006.0	PACCO GUARNIZIONI COMPLETO D. 22	A-C	
6	0634.0028.0	COPERCHIO CUSCINETTO		2	51	97.6185.00	SPINA D. 8,0x18,0		2	76	2050.0007.0	PACCO GUARNIZIONI COMPLETO D. 24	A-C	
7	8711.3115.2	VITE M12x25 UNI 5931 8,8		8	52	2500.0003.0	BIELLA COMPLETA		3		2050.0008.0	PACCO GUARNIZIONI COMPLETO D. 26	A-C	
8	0300.0002.0	BUSSOLA PORTA-CUSCINETTO		2	53	2500.0111.0	PISTONE COMPLETO		3		2050.0009.0	PACCO GUARNIZIONI COMPLETO D. 28	A-C	
9	8111.1101.7	CUSCINETTO		2	54	8721.4201.5	SPINA D. 5,0x36,0	C	3		2050.0010.0	PACCO GUARNIZIONI COMPLETO D. 30	A-C	
10	8711.2510.6	VITE M10x30 UNI 5931 8,8		12	55	0710.0005.0	SPINOTTO D. 35		3		0315.0019.0	BUSSOLA TENUTA GUARNIZIONE D. 20		
11	8711.1515.3	VITE M6x16 UNI 5931 8,8		8	56	8810.8100.1	ANELLO RAD. D. 35,0x47,0x8,5	C	3		0315.0020.0	BUSSOLA TENUTA GUARNIZIONE D. 22		
12	0634.0098.0	COPERCHIO INFERIORE		1	57	8810.1012.8	OR D. 72,69x2,62 NBR SH. 70 3287	C	3	78	0315.0021.0	BUSSOLA TENUTA GUARNIZIONE D. 24		
13	8810.1032.0	OR D. 266,07x5,35 NBR SH. 70 61050	C	2	58	0633.0010.0	COPERCHIO PAROLLO		3		0315.0022.0	BUSSOLA TENUTA GUARNIZIONE D. 26		
14	8712.3230.9	VITE M6x30 UNI 5927		3	59	0300.0007.0	BUSSOLA PARASPRUZZI		3		0315.0023.0	BUSSOLA TENUTA GUARNIZIONE D. 28		
16	8010.5301.2	SPIA LIVELLO OLIO G 1"		2	60	0412.0001.0	PARASPRUZZI		3		0315.0024.0	BUSSOLA TENUTA GUARNIZIONE D. 30		
17	8010.5700.2	TAPPO MAGNETICO G 1/2"		2	61	0312.0044.0	DISTANZIALE TENUTA PARASPRUZZI		3	79	0902.0018.0	MOLLA VALVOLA D'ASPIRAZIONE - SH 20-22-24		
18	8720.4300.2	RONDELLA D'ALLUMINIO G 1/2"	C	3		1242.0022.0	POMPA D. 20				0902.0020.0	MOLLA VALVOLA D'ASPIRAZIONE - SH 26-28-30		3
19	0634.0100.0	COPERCHIO POSTERIORE		1		1242.0023.0	POMPA D. 22			80	0822.0023.0	PIATTELLO VALVOLA D'ASPIR. - SH 20-22-24		3
20	8810.1024.5	OR D. 355,2x3,53 NBR SH. 70 41400	C	1	62	1242.0024.0	POMPA D. 24		3		0822.0027.0	PIATTELLO VALVOLA D'ASPIR. - SH 26-28-30		
21	0601.0048.0	CORPO POMPA		1		1242.0025.0	POMPA D. 26			81	0805.0017.0	GUARNIZIONE SEDE LATO D'ASP. - SH 20-22-24	B-C	3
22	8810.1011.6	OR D. 29,82x2,62 NBR SH. 70 3118	C	1		1242.0026.0	POMPA D. 28				0805.0020.0	GUARNIZIONE SEDE LATO D'ASP. - SH 26-28-30	B-C	
23	8010.5402.7	TAPPO RIEMPIMENTO G 1"		1		1242.0027.0	POMPA D. 30			82	0812.0057.0	SEDE ASPIRAZIONE E MANDATA - SH 20-22-24		3
24	8720.2600.3	GOLFARE M16		2	63	8720.7153.0	ANELLO D'ARRESTO D. 52 - SH 20-22-24		3		0812.0065.0	SEDE ASPIRAZIONE E MANDATA - SH 26-28-30		
25	0300.0022.0	SPRESSORE GOLFARE		2		8720.7153.3	ANELLO D'ARRESTO D. 58 - SH 26-28-30			83	0805.0016.0	GUARNIZIONE SEDE LATO DI MANDATA	B-C	3
27	0634.0097.0	COPERCHIO SUPERIORE		1		0313.0017.0	ANELLO TENUTA RASCHIATORE D. 20			84	0822.0022.0	PIATTELLO DI MANDATA - SH 20-22-24		3
29	0404.0007.0	COPERCHIO ESTREMITA' ALBERO		1		0313.0018.0	ANELLO TENUTA RASCHIATORE D. 22				0822.0026.0	PIATTELLO DI MANDATA - SH 26-28-30		
30	8810.8002.6	ANELLO RAD. D. 55,0x75,0x10,0	C	1	64	0313.0022.0	ANELLO TENUTA RASCHIATORE D. 24		3	85	0902.0017.0	MOLLA VALVOLA DI MANDATA - SH 20-22-24		3
31	8711.2110.5	VITE M8x30 UNI 5931 8,8		8		0313.0021.0	ANELLO TENUTA RASCHIATORE D. 26				0902.0021.0	MOLLA VALVOLA DI MANDATA - SH 26-28-30		
32	0634.0030.0	COPERCHIO CUSCINETTO - SX		1		0313.0020.0	ANELLO TENUTA RASCHIATORE D. 28			86	0213.0039.0	GUIDA VALVOLA DI MANDATA		3
33	8810.1013.0	OR D. 94,92x2,62 NBR SH. 70 3375	C	2		0313.0019.0	ANELLO TENUTA RASCHIATORE D. 30			87	2080.0671.0	GRUPPO VALVOLA - SH 20-22-24		3
34	8111.0101.9	CUSCINETTO		2	65	8810.1012.2	OR D. 47,30x2,62 NBR SH. 70 3187 - SH 20-22-24	A-C	3		2080.0672.0	GRUPPO VALVOLA - SH 26-28-30		
35	0310.0002.0	DISTANZIALE CUSCINETTO INTERNO		2		8810.1014.2	OR D. 52,07x2,62 NBR SH. 70 3206 - SH 26-28-30	A-C		88	8212.0310.0	TAPPO G 1/8"		4
36	0310.0001.0	DISTANZIALE CUSCINETTO ESTERNO		2		8810.3000.9	ANELLO TENUTA D. 20	A-C		89	8720.4200.0	RONDELLA D'ALLUMINIO D. 10,0x14,0x1,5	C	4
37	0610.0000.0	BUSSOLA DI LUBRIFICAZIONE		2		8810.3001.0	ANELLO TENUTA D. 22	A-C		91	8012.0303.3	RACCORDO G 3/8"		1
38	0314.0000.0	CONO LUBRIFICAZIONE		1	66	8810.3004.0	ANELLO TENUTA D. 24	A-C	3	94	8711.5193.2	VITE M20x300 5931 12,9		8
39	8720.9701.3	LINGUETTA PIGNONE		1		8810.3004.1	ANELLO TENUTA D. 26	A-C		95	0632.0015.0	COPERCHIO VALVOLE		3
40	0520.0002.0	PIGNONE Z20 - 1500 G/MIN.		1		8810.3001.2	ANELLO TENUTA D. 28	A-C		96	8711.3595.3	VITE M14x45 UNI 5931 12,9		12
	0520.0016.0	PIGNONE Z18 - 1750 G/MIN.		1		8810.3001.3	ANELLO TENUTA D. 30	A-C		97	0105.0005.0	ANELLO ANTIESTRUSORE	A-B-C	3
41	0634.0031.0	COPERCHIO CUSCINETTO - DX		1	68	0835.0002.0	PASTIGLIA DI RAFFREDDAMENTO	A-C	3	98	8810.1020.7	OR D. 28,17x3,53 NBR SH. 70 4112	A-B-C	3
42	0101.0008.0	BUSSOLA PORTA-CUSCINETTO - DX		1	69	8810.1014.2	OR D. 75,87x2,62 NBR SH. 70 3300	A-C	6	99	0642.0032.0	TESTATA	A-B-C	1
43	0520.0000.0	CORONA Z59 - 1500 G/MIN. - SX		1		1622.0005.0	CAMICIA D. 20				0832.0021.0	PASTIGLIA CONICA TENUTA G 1/2"		2
	0520.0014.0	CORONA Z61 - 1750 G/MIN. - SX		1		1622.0006.0	CAMICIA D. 22							
44	8810.1000.3	OR D. 8,73x1,78 NBR SH. 70 108	C	2	70	1622.0007.0	CAMICIA D. 24		3					
45	0500.0006.0	ALBERO POMPA		1		1622.0008.0	CAMICIA D. 26							
46	0520.0001.0	CORONA Z59 - 1500 G/MIN. - DX		1		1622.0009.0	CAMICIA D. 28							
	0520.0015.0	CORONA Z61 - 1750 G/MIN. - DX		1		1622.0010.0	CAMICIA D. 30							



Sacche da riempire con grasso

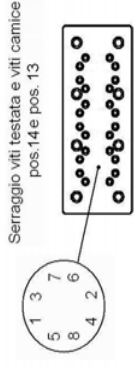
\*\*\*\* Lubrificare con grasso al silicone tipo OKS 1110, attenendosi alle operazioni sotto indicate :  
 a) Il diametro esterno deve risultare solo leggermente inumidito.  
 b) Sul diametro interno il grasso deve essere applicato prestando particolare cura al riempimento di tutte le sacche tra i labbri di tenuta, come in figura.



\* Lubrificare le filettature con grasso al Bisolfuro di Molibdeno cod. 12.0015.00.

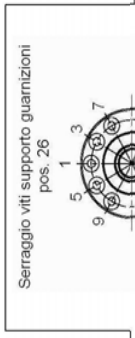
\*\* Lubrificare con grasso al silicone tipo OKS 1110, il diametro esterno ed interno devono risultare solo leggermente inumiditi.

\*\*\* Bloccare con Loctite BLU cod. 12.0064.00.



OPERAZIONE 1 : Serraggio viti M16x280 pos.14 in due fasi :  
 rispettando la sequenza indicata (A-B-C-D-E-F-G-H)  
 1° Fase : 120 Nm  
 2° Fase : 200 Nm

OPERAZIONE 2 : Serraggio viti M10x140 pos. 13 in quattro fasi  
 rispettando la sequenza indicata (1-2-3-4-5-6-7-8)  
 1° Fase : 40 Nm  
 2° Fase : 65 Nm  
 3° Fase : 83 Nm  
 4° Fase : 83 Nm




Serraggio viti M8x50 secondo la sequenza indicata :  
 (1-2-3-4-5-6-7-8-9-10)  
 eseguita in un'unica fase alla coppia indicata.



DIS. COD. 78.9501.00

**KIT RICAMBIO – SPARE KIT**

<b>A</b>	Kit tenute pompanti – Plunger packing kit	SK20 (D.20)	SK22 (D.22)	SK24 (D.24)	SK26 (D.26)	SK28 (D.28)	SK30 (D.30)
<b>B</b>	Kit tenute valvole – Valve seals kit	KIT 2079	KIT 2080	KIT 2081	KIT 2082	KIT 2083	KIT 2084
<b>C</b>	Kit tenute complete – Complete seals kit	KIT 2087	KIT 2088	KIT 2089	KIT 2090	KIT 2091	KIT 2092
<b>D</b>	Kit bronzine bielle – Conrod bushing kit	KIT 2076 - 2077 (+0,25) - 2078 (+0,50)					
<b>E</b>	Kit valvole aspiraz./mandata - Suction + outlet valves kit	KIT 2111					

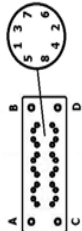


**SK20 - SK22**  
**SK24 - SK26**  
**SK28 - SK30**

POS	CODE CODICE	DESCRIPTION DESCRIZIONE	NR. PCS.	KIT	POS	CODE CODICE	DESCRIPTION DESCRIZIONE	NR. PCS.	KIT
1	78.1200.56	TESTATA PER PISTONE D. 20÷30	1		54	78.1502.20	COPERCHIO CUSCINETTO	2	
2	36.2080.60	GUIDA VALVOIA	3	E	55	90.3929.00	OR D. 152.07x2,62 NBR SH. 70 3600	C	
3	94.7475.00	MOLLA Dm. 18x35 - SK 20-22-24	3	E	56	90.3940.00	OR D. 183.62x2,62 NBR SH. 70 3725	C	
4	94.7489.00	MOLLA Dm. 18,9x35 - SK 26-28-30	3	E	57	99.3686.00	VITE M10x30 UNI 5931	12	
5	36.2083.56	VALVOIA D. 20-22-24	3	E	58	78.1500.13	COPERCHIO PORTACUSCINETTO	2	
6	36.2084.56	VALVOIA D. 26-28-30	3	E	59	90.9300.00	SEMIBOCCOLA TESTA BIELLA - INF.	D	
7	93.1987.00	GUARNIZIONE D. 36x41x3,8	3	B-C-E	60	90.9301.00	SEMIBOCCOLA TESTA BIELLA +0,25 - INF.	D	
8	36.2081.56	SEDE VALVOIA D. 20-22-24	3	E	61	90.9302.00	SEMIBOCCOLA TESTA BIELLA +0,50 - INF.	D	
9	36.2082.56	SEDE VALVOIA D. 26-28-30	3	E	62	90.9310.00	SEMIBOCCOLA TESTA BIELLA - SUP.	D	
10	90.3903.00	OR D. 60x2,62 NBR SH. 70 3237	3	A-C	63	90.9311.00	SEMIBOCCOLA TESTA BIELLA +0,25 - SUP.	D	
11	36.2078.56	VALVOIA PIANA D. 20-22-24	3	E	64	90.9312.00	SEMIBOCCOLA TESTA BIELLA +0,50 - SUP.	D	
12	94.7640.00	MOLLA Dm. 32x40 - SK 20-22-24	3	E	65	78.0301.01	BIELLA - COMPLETA	3	
13	94.7705.00	MOLLA Dm. 41,5x44 - SK 26-28-30	3	E	66	10.0727.35	CORONA SX Z59 R.2.950 - ELICOIDALE	1	
14	78.2100.20	DISTANZIALE PER CAMICIE	1	E	67	10.0731.35	CORONA SX Z61 R.3.389 - ELICOIDALE	1	
15	78.0600.56	CAMICIA D. 20-22-24	3		68	10.0728.35	CORONA DX Z59 R.2.950 - ELICOIDALE	1	
16	78.0406.01	PISTONE COMPLETO D. 20	2		69	10.0732.35	CORONA DX Z61 R.3.389 - ELICOIDALE	1	
17	78.0407.01	PISTONE COMPLETO D. 22	2		70	97.6185.00	SPINA D. D. 8x18	2	
18	78.0408.01	PISTONE COMPLETO D. 24	2		71	96.7514.00	ROSETTA D. 21,5x27x1,5	2	
19	78.0409.01	PISTONE COMPLETO D. 26	3		72	98.2187.00	TAPPO G 1/2"x10 TE27 ZINC.	2	
20	78.0410.01	PISTONE COMPLETO D. 28	3		73	98.2333.00	TAPPO CARICO OLIO	1	
21	78.0411.01	PISTONE COMPLETO D. 30	3		74	91.5010.00	LINGUETTA 14x9x80 UNI 6604	2	
22	90.3828.00	VITE M10x140 UNI 5931	24		75	93.1050.00	GOLFARE M16	1	
23	90.3832.00	VITE M16x280 UNI 5931	8		76	99.1837.00	VITE M6x14 UNI 5931	8	
24	90.3818.00	OR D. 7,59x2,62 NBR SH. 70 3030	2	A-C	77	96.7380.00	ROSETTA D. 17,5x23x1,5	1	
25	78.0406.01	PISTONE COMPLETO D. 20	2		78	78.2145.66	RACCORDO STR. D. 3 - 3/8" M - 3/8" F	1	
26	78.0407.01	PISTONE COMPLETO D. 22	2		79	96.4164.00	RACCORDO 90° G 3/8" - D. 12 GIREV.	1	
27	78.0408.01	PISTONE COMPLETO D. 24	2		80	10.0733.55	PIGNONE Z20 R.2.950 - ELICOIDALE	1	
28	78.0409.01	PISTONE COMPLETO D. 26	3		81	10.0735.55	PIGNONE Z18 R.3.389 - ELICOIDALE	1	
29	78.0410.01	PISTONE COMPLETO D. 28	3		82	78.1501.20	COPERCHIO ESTREMITA' ALBERO	1	
30	78.0411.01	PISTONE COMPLETO D. 30	3		83	90.1724.00	ANELLO RAD. D. 55x75x8	2	
31	90.2712.00	ANELLO TEN. ALT. D. 20x36x17,9 HP	2	A-C	84	90.3918.00	OR D. 94,92x2,62 NBR SH. 70 3375	2	
32	90.2733.00	ANELLO TEN. ALT. D. 22x36x17,9 HP	2	A-C	85	91.8597.00	CUSCINETTO A RULLI NJ2211TECP/C3	2	
33	90.2744.00	ANELLO TEN. ALT. D. 24x36x17,9 HP	3	A-C	86	78.1503.20	COPERCHIO CUSCINETTO PTO SX	2	
34	90.2749.50	ANELLO TEN. ALT. D. 26x46x20,5 HP	3	A-C	87	78.1503.20	COPERCHIO CUSCINETTO PTO SX	2	
35	90.2759.00	ANELLO TEN. ALT. D. 28x46x18,5 HP	3	A-C	88	90.3918.00	OR D. 94,92x2,62 NBR SH. 70 3375	2	
36	90.2778.00	ANELLO TEN. ALT. D. 30x46x18,5 HP	3	A-C	89	91.8597.00	CUSCINETTO A RULLI NJ2211TECP/C3	2	
37	90.2712.00	ANELLO TEN. ALT. D. 20x36x17,9 HP	3	A-C	90	78.2141.89	DISTANZIALE CUSCINETTO ESTERNO	2	
38	90.2733.00	ANELLO TEN. ALT. D. 22x36x17,9 HP	3	A-C	91	78.2141.89	DISTANZIALE CUSCINETTO INTERNO	2	
39	90.2744.00	ANELLO TEN. ALT. D. 24x36x17,9 HP	3	A-C	92	78.2143.89	CONO LUBRIFICAZIONE CUSCINETTI	2	
40	90.2749.50	ANELLO TEN. ALT. D. 26x46x20,5 HP	3	A-C	93	90.3581.00	OR D. 8,73x1,78 NBR SH. 70 108	2	
41	90.2759.00	ANELLO TEN. ALT. D. 28x46x18,5 HP	3	A-C	94	99.3084.00	OR D. 8,73x1,78 NBR SH. 70 108	2	
42	90.2778.00	ANELLO TEN. ALT. D. 30x46x18,5 HP	3	A-C	95	78.1504.20	COPERCHIO CUSCINETTO PTO DX	2	
43	78.2125.68	ANELLO ANTISTRUSORE D. 20	3	A-C	96	93.1740.00	PASTI GLIA CONICA DI TENUTA G 1/2"	1	
44	78.2126.68	ANELLO ANTISTRUSORE D. 22	3	A-C	97	93.1989.00	GUARNIZIONE D. 36x41x3,8 - SK 20-22-24	3	
45	78.2127.68	ANELLO ANTISTRUSORE D. 24	3	A-C	98	93.1987.00	GUARNIZIONE D. 36x41x3,8 - SK 20-22-24	3	
46	78.2128.68	ANELLO ANTISTRUSORE D. 26	3	A-C					
47	78.2129.68	ANELLO ANTISTRUSORE D. 28	3	A-C					
48	78.2130.68	ANELLO ANTISTRUSORE D. 30	3	A-C					
49	78.2131.60	BUSSOLA GUARNIZIONE D. 20	2	A-C					
50	78.2132.60	BUSSOLA GUARNIZIONE D. 22	2	A-C					
51	78.2133.60	BUSSOLA GUARNIZIONE D. 24	2	A-C					
52	78.2134.60	BUSSOLA GUARNIZIONE D. 26	2	A-C					
53	78.2135.60	BUSSOLA GUARNIZIONE D. 28	2	A-C					
54	78.2136.60	BUSSOLA GUARNIZIONE D. 30	2	A-C					

# SR-HP HZ

Serraggio viti testate e viti camicie pos. 134 e pos. 135

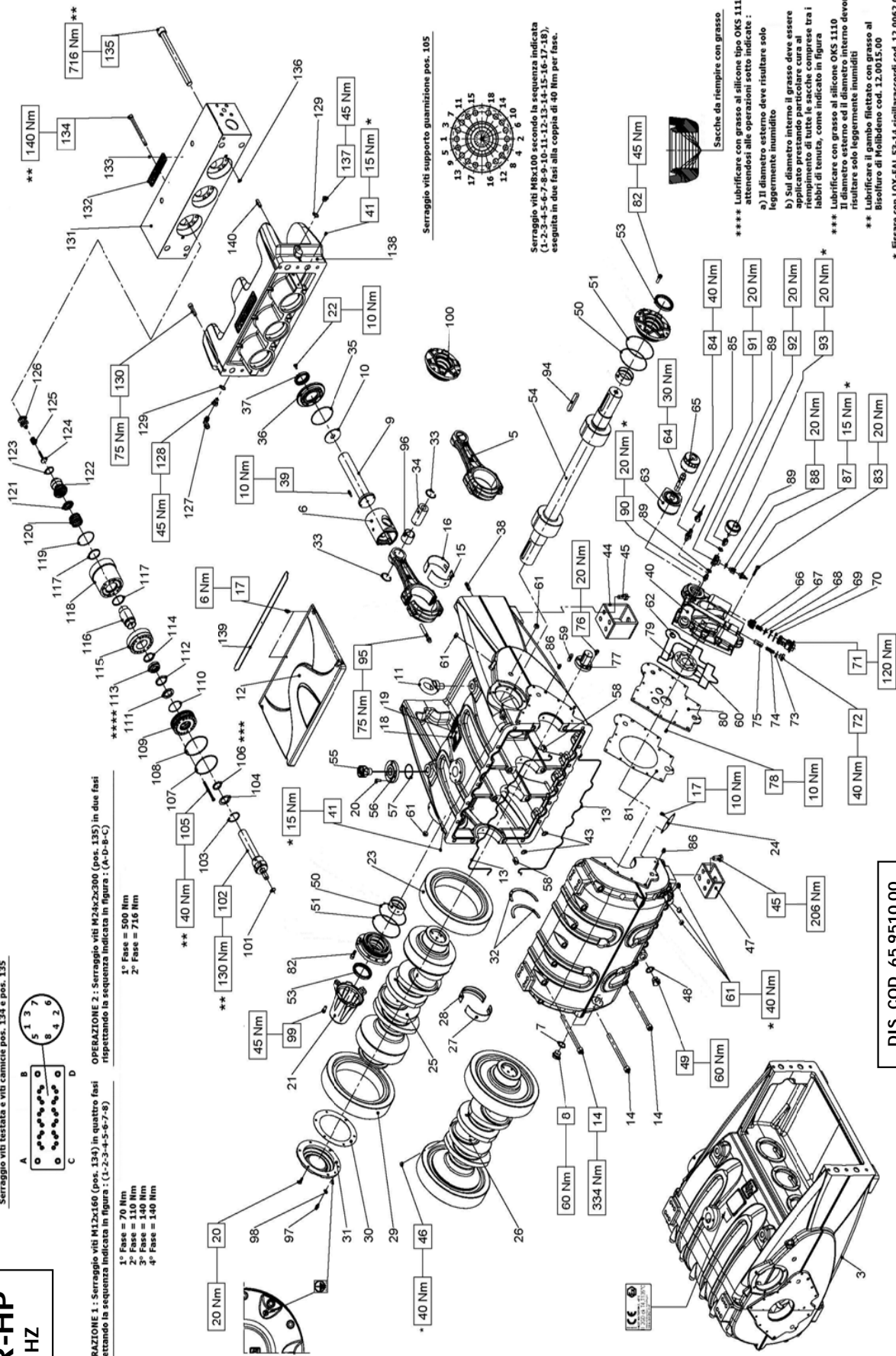


OPERAZIONE 1.: Serraggio viti M12x160 (pos. 134) in quattro fasi rispettando la sequenza indicata in figura : (1-2-3-4-5-6-7-8)

- 1° Fase = 70 Nm
- 2° Fase = 140 Nm
- 3° Fase = 140 Nm
- 4° Fase = 140 Nm

OPERAZIONE 2.: Serraggio viti M3x2x200 (pos. 135) in due fasi rispettando la sequenza indicata in figura : (A-B-C)

- 1° Fase = 500 Nm
- 2° Fase = 716 Nm



Serraggio viti supporto guarnizione pos. 105

Serraggio viti M8x100 secondo la sequenza indicata (vedi figura).  
Sequenza in due fasi alla coppia di 40 Nm per fase.

- \*\*\*\* Lubrificare con grasso al silicone tipo OKS 1110 attenendosi alle operazioni sotto indicate :
  - a) Il diametro esterno deve risultare solo leggermente inumidito
  - b) Sul diametro interno il grasso deve essere applicato in modo uniforme
- \*\*\* Lubrificare con grasso al silicone OKS 1110 Il diametro esterno ed il diametro interno devono risultare solo leggermente inumiditi
- \*\* Lubrificare il gambo filettato con grasso al Bisolfuro di Molibdeno cod. 12.0015.00

DIS. COD. 65.9510.00

\* Fissare con LOX-EAL 53-14 sigillareccordi cod. 12.0062.00

**KIT RICAMBIO – SPARE KIT**

<b>A</b>	Kit tenute pompanti – Plunger packing kit	SR26 (D.26)	SR30 (D.30)	SR32 (D.32)	SR36 (D.36)
<b>B</b>	Kit tenute valvole – Valves kit	KIT 2323	KIT 2324	KIT 2325	KIT 2326
<b>C</b>	Kit valvole aspiraz./mandata - Suction + outlet valves kit	KIT 2327	KIT 2335	KIT 2339	KIT 2336
<b>D</b>	Kit tenute complete - Complete seals kit	KIT 2328	KIT 2332	KIT 2333	KIT 2330
<b>E</b>	Kit bronzine banco – Shaft bushing kit	KIT 2331	KIT 2265 - 2266 (+0,25) - 2267 (+0,50)		KIT 2334
<b>F</b>	Kit bronzine bielle – Conrod bushing kit		KIT 2186 - 2187 (+0,25) - 2188 (+0,50)		



**SR26 - SR30  
SR32 - SR36**

POS	CODE CODICE	DESCRIPTIONE	KIT	NR. PCS.	POS	CODE CODICE	DESCRIPTIONE	KIT	NR. PCS.
3	65.0108.01	CARTER - COMPLETO		1	41	98.1930.00	TAPPO CONICO M8x1 DIN 906		4
5	65.0306.01	BIELLA - COMPLETA		3	43	90.3845.00	OR D. 18,72x2,62 NBR SH. 70 3075	D	4
6	79.0502.43	GUIDA PISTONE		3	44	65.2006.02	PIEDE ANTERIORE POMPA ORIZZONTALE		2
7	93.1980.00	ROSETTA DI TENUTA D. 3/4"		1	45	99.5133.00	VITE M 16x35 UNI 5739 8,8		16
8	98.2265.00	TAPPO G 3/4"x16		1	46	99.4250.00	VITE M12x12 5923 12,9		2
9	65.0506.66	STELO GUIDA PISTONE		3	47	65.2005.02	PIEDE POSTERIORE POMPA ORIZZONTALE		2
10	65.2105.66	PARASPRUZZI		3	48	93.1980.00	ROSETTA DI TENUTA G 3/4"		1
11	93.1080.00	GOLFARE M24 UNI 2947 ZINC.		2	49	98.2265.00	TAPPO G 3/4"x16		1
12	65.1508.53	COPERCHIO SUPERIORE CARTER		1	50	90.3926.50	OR D. 126,67x2,62 NBR SH. 70 3500	D	2
13	65.1511.76	COPERCHIO SUPERIORE CARTER - ATEX		1	51	90.3805.00	OR D. 132,00x2,50 NBR SH. 70	D	2
14	65.2140.82	GUARNIZIONE D. 3,53x530	D	2	53	90.1900.00	ANELLO RAD. D. 70x90x10	D	2
15	90.9323.00	SEMIBOCCOLA TESTA BIELLA - INF.	F	22	54	10.0811.55	PIGNONE Z28 R. 2,90 ELICOIDALE		1
16	90.9324.00	SEMIBOCCOLA TESTA BIELLA +0,25 - INF.	F	3	55	10.0812.55	PIGNONE Z24 R. 3,46 ELICOIDALE		1
17	90.9325.00	SEMIBOCCOLA TESTA BIELLA +0,50 - INF.	F	3	56	10.0813.55	PIGNONE Z21 R. 4,23 ELICOIDALE		1
18	90.9320.00	SEMIBOCCOLA TESTA BIELLA - SUP.	F	3	57	98.2340.50	TAPPO OLIO G 1"x3/43 CON ASTA		1
19	90.9321.00	SEMIBOCCOLA TESTA BIELLA +0,25 - SUP.	F	3	58	98.2340.70	TAPPO OLIO G 1"x3/43 CON ASTA - ATEX		1
20	90.9322.00	SEMIBOCCOLA TESTA BIELLA +0,50 - SUP.	F	3	59	65.2112.54	SUPPORTO ASTA LIVELLO OLIO - ORIZZONTALE		1
21	99.1820.00	VITE M6x12 DIN 6921 8,8		9	60	90.3898.00	OR D. 56,82x2,62 NBR SH. 70 3225	D	4
22	91.5700.00	RIVETTO AUTOF. D. 2,5x5 UNI 7346		4	61	79.2116.89	BUSSOLA CENTRAGGIO CARTER-SUPPORTO		4
23	97.8268.00	TARGHETTA POMPA		1	62	91.4995.00	LINGUETTA 12x8x40 UNI 6604		1
24	99.3059.00	VITE M 8x20 UNI 5931 8,8		10	63	79.2119.07	ASSIEME ROTORI POMPA OLIO H=35		6
25	65.1509.20	COPERCHIO ESTREMITA' ALBERO		1	64	98.2155.00	TAPPO CONICO M20x1,5 DIN 906		1
26	99.1853.00	VITE M6x16 UNI 5931 12,9		6	65	90.3852.00	OR D. 22,22x2,62 NBR SH. 70 130	D	1
27	10.0815.55	CORONA SX 283 R. 2,90 ELICOIDALE		1	66	65.2137.00	SCAMBIATORE ACQUA-OLIO		1
28	10.0817.55	CORONA SX 283 R. 3,46 ELICOIDALE		1	67	65.2138.64	RACCORDO SCAMBIATORE FILTRO OLIO		1
29	10.0819.55	CORONA SX 289 R. 4,23 ELICOIDALE		1	68	92.8990.00	FILTRO OLIO M20x1,5		1
30	65.2108.74	RETINA FILTRO OLIO		1	69	36.2009.51	GUIDA VALVOLA ASPIRAZIONE / MANDATA		4
31	65.0205.55	ALBERO A GOMITTI C. 90		1	70	94.7440.00	MOLLA Dm. 15,4x26,5		4
32	65.0207.01	COMPRESSIVO ALBERO C. 90 R. 2,90		1	71	36.2010.76	VALVOLA SFERICA		4
33	65.0208.01	COMPRESSIVO ALBERO C. 90 R. 3,46		1	72	90.3865.00	OR D. 29,82x2,62 NBR SH. 70 3118	D	4
34	65.0209.01	COMPRESSIVO ALBERO C. 90 R. 4,23		1	73	90.3873.00	OR D. 36,14x2,62 NBR SH. 70 3143	D	4
35	90.9350.00	SEMIBOCCOLA DI BANCO - INF.	E	4	74	79.2139.64	CARTUCCIA VALVOLA		4
36	90.9351.00	SEMIBOCCOLA DI BANCO +0,254 - INF.	E	4	75	98.2137.80	TAPPO M18x11		1
37	90.9352.00	SEMIBOCCOLA DI BANCO +0,508 - INF.	E	4	76	96.7410.00	RONDELLA D. 18,2x24x1,5		1
38	90.9347.00	SEMIBOCCOLA DI BANCO - SUP.	E	4	77	94.7390.00	MOLLA Dm. 10,8x37,9		1
39	90.9348.00	SEMIBOCCOLA DI BANCO +0,254 - SUP.	E	4	78	79.2136.64	PI STONCINO VALVOLA SOVRAPRESSIONE		1
40	90.9349.00	SEMIBOCCOLA DI BANCO +0,508 - SUP.	E	4	79	99.3039.00	VITE M 8x16 UNI 5931 8,8		4
41	10.0814.55	CORONA DX 281 R. 2,90 ELICOIDALE		1	80	79.2126.54	CODOLO COMANDO ROTORI POMPA OLIO		1
42	10.0816.55	CORONA DX 283 R. 3,46 ELICOIDALE		1	81	99.1851.00	VITE M6x16 UNI 5933 8,8		3
43	10.0818.55	CORONA DX 289 R. 4,23 ELICOIDALE		1	82	79.2127.47	GUARNIZIONE CORPO POMPA OLIO		1
44	65.2109.84	GUARNIZIONE COPERCHIO LATERALE	D	1	83	79.2128.74	PIASTRA POMPA OLIO	D	1
45	65.1506.20	COPERCHIO ALBERO A GOMITI		1	84	79.2129.84	GUARNIZIONE PIASTRA POMPA OLIO		1
46	90.9353.00	SEMIANELLO DI SPALLAMENTO	E	2	85	99.3686.00	VITE M10x30 UNI 5931 8,8		12
47	90.0755.00	ANELLO SEEGER D. 45		6	86	99.3116.00	VITE M8x40 UNI 5931 8,8		15
48	97.7470.00	SPINOTTO D. 45x86		3	87	93.5105.00	INTERRUTTORE SPIA TEMPERATURA		1
49	90.3920.00	OR D. 101,27x2,62 NBR SH. 70 3400	D	3	88	93.5515.00	CONNETTORE INTER. SPIA TEMPERATURA		1
50	79.2100.22	COPERCHIO PARAOLIO GUIDA PISTONE		3	89	79.2135.89	BUSSOLA CENTRAGGIO POMPA OLIO		2
51	90.1715.00	ANELLO RAD. D. 50x70x10/11,5	D	3	90	93.5585.00	PRESSOSTATO 0,3 N.A. 12V		1
52	97.6300.00	SPINA D. 12x40 UNI 6364		2	91	94.5131.00	RACCORDO M-F G 1/4"-M 10x1		1
53	99.1897.00	VITE M6x25 UNI 5931 8,8		12		96.7230.00	ROSETTA D. 13,5x19x1,5		3
54	79.2124.20	CORPO POMPA OLIO		1		95.2560.00	RACCORDO M-M NPT 1/4" - G 1/4"		1
55				1		96.3100.00	RACCORDO T F-F G 1/4"		1



**KIT RICAMBIO – SPARE KIT**

<b>A</b>	Kit tenute pompanti – Plunger packing kit	SR26 (D.26)	SR30 (D.30)	SR32 (D.32)	SR36 (D.36)
<b>B</b>	Kit tenute valvole – Valves kit	KIT 2323	KIT 2324	KIT 2325	KIT 2326
<b>C</b>	Kit valvole aspiraz./mandata - Suction + outlet valves kit	KIT 2327	KIT 2335	KIT 2336	KIT 2336
<b>D</b>	Kit tenute complete - Complete seals kit	KIT 2328	KIT 2329	KIT 2330	KIT 2330
<b>E</b>	Kit bronzine banco – Shaft bushing kit	KIT 2331	KIT 2332	KIT 2333	KIT 2334
<b>F</b>	Kit bronzine bielle – Conrod bushing kit	KIT 2265 - 2266 (+0,25) - 2267 (+0,50)		KIT 2186 - 2187 (+0,25) - 2188 (+0,50)	



**SR26 - SR30**  
**SR32 - SR36**

POS	CODE CODICE	DESCRIPTION DESCRIZIONE	KIT	NR. PCS.	POS	CODE CODICE	DESCRIPTION DESCRIZIONE	KIT	NR. PCS.
92	95.2566.00	MIPPOLO DI RIDUZIONE M-F G 1/4"		1		65.2149.82	BUSSOLA PER PISTONE D. 26		
93	94.6070.00	MANOMETRO ATT. POST. 0-16 D. 63		1	116	65.2150.82	BUSSOLA PER PISTONE D. 30		3
94	91.5050.00	LINGUETTA 18x11x100 UNI 6604		1		65.2151.82	BUSSOLA PER PISTONE D. 32		
95	99.4410.00	VITE SERRAGGIO BIELLA		6		65.2182.82	BUSSOLA PER PISTONE D. 36		
96	90.9185.00	BOCCOLA PIEDE BIELLA		3		93.1987.60	GUARNIZIONE D. 40x45x3,95 - SR26	A-B-C-D	6
97	99.3019.00	VITE M8x10 5931 - ATEX		1	117	93.1989.50	GUARNIZIONE D. 46x51x3,95 - SR30-32	A-B-C-D	
98	96.7017.50	ROSETTA D. 8,4x15x0,8 - ATEX		3		93.1988.00	GUARNIZIONE D. 52x57x3,95 - SR36	A-B-C-D	
99	99.3652.00	VITE M10x20 5931 12,9		3	118	65.0610.56	CAMICIA PISTONE D. 26		3
100	65.7005.01	OPERCHIO PIGNONE PTO - COMPLETO		2		65.0611.56	CAMICIA PISTONE D. 30-32		
101	90.3596.00	OR D. 18,77x1,78 NBR SH. 70 2075	D	3		65.0612.56	CAMICIA PISTONE D. 36		
	65.0416.01	PISTONE COMPLETO D. 26		3	119	90.3914.50	OR D. 75,87x2,62 NBR 70SH. 3300	A-B-C-D	3
	65.0417.01	PISTONE COMPLETO D. 30		3		94.7670.00	MOLLA Dm. 36,0x51,7 INOX - SR26	C	
102	65.0418.01	PISTONE COMPLETO D. 32		3	120	94.7708.00	MOLLA Dm. 41,5x51,2 INOX - SR30-32	C	3
	65.0419.01	PISTONE COMPLETO D. 36		3		94.7723.00	MOLLA Dm. 47,2x61,2 INOX - SR36	C	
103	90.0780.00	ANELLO D'ARRESTO D. 48 UNI 7437 - SR26-30-32		3	121	36.2145.56	VALVOLA PIANA D.26	C	3
	90.0797.00	ANELLO D'ARRESTO D. 52 UNI 7437 - SR36		3		36.2146.56	VALVOLA PIANA D.30-32	C	
	78.2116.56	ANELLO PER TENUTA D. 26		3	122	36.2147.56	VALVOLA PIANA D.36	C	3
104	78.2118.56	ANELLO PER TENUTA D. 30		3		36.2143.56	SEDE VALVOLA D. 26	C	
	65.2170.56	ANELLO PER TENUTA D. 32		3		36.2142.56	SEDE VALVOLA D. 30-32	C	3
	65.2171.56	ANELLO PER TENUTA D. 36		3		36.2144.56	SEDE VALVOLA D. 36	C	
105	99.3261.00	VITE M8x100 5931 12,9		54	123	93.1987.30	GUARNIZIONE D. 36x41x3,95	B-C-D	3
	90.2749.20	ANELLO TEN. ALT. D. 26x34x8,0 LP	A-D	3	124	36.2083.56	VALVOLA D. 20-22-24 - SR26-30-32	C	3
106	90.2763.00	ANELLO TEN. ALT. D. 30x38x6,0 LP	A-D	3		36.2084.56	VALVOLA D. 26-28-30 - SR36	C	
	90.2781.00	ANELLO TEN. ALT. D. 32x40x6,0 LP	A-D	3	125	94.7476.00	MOLLA Dm. 18,0x35 INOX - SR26-30-32	C	3
	90.2801.00	ANELLO TEN. ALT. D. 36x44x6,0 LP	A-D	3		94.7489.00	MOLLA Dm. 18,9x35 INOX - SR36	C	
107	90.4146.00	OR D. 104,4x3,53 NBR 70SH. 4412	A-D	3	126	36.2141.60	GUIDA VALVOLA	C	3
108	90.4147.00	OR D. 107,5x3,53 NBR 70SH. 4425	A-D	3	127	96.4164.00	RACCORDO 90° G 3/8" - D. 12 GIREVOLE		1
	65.2166.56	SUPPORTO GUARNIZIONE D. 26 LP	A-D	3	128	78.2145.66	RACCORDO STROZZ. - D. 3 3/8" - 3/8" F		1
109	65.2167.56	SUPPORTO GUARNIZIONE D. 30 LP		3	129	96.7380.00	ROSETTA D. 17,5x23,0x1,5		2
	65.2168.56	SUPPORTO GUARNIZIONE D. 32 LP		3	130	99.4335.00	VITE M12x50 5931 8,8 ZINC.		4
	65.2169.56	SUPPORTO GUARNIZIONE D. 36 LP		3	131	65.1207.56	TESTATA SR-TR HP		1
110	90.3893.00	OR D. 53,65x2,62 NBR 70SH. 3212 - SR26-30-32	A-D	3	132	97.8276.00	MARCHIO PRATISSOLI		1
	90.3900.00	OR D. 58,42x2,62 NBR 70SH. 3231 - SR36	A-D	3	133	91.5703.00	RIVETTO AUTOFILETTANTE - D. 2,5x8		2
	65.2160.60	BUSSOLA GUARNIZIONE D. 26	A-D	3	134	99.4490.00	VITE M12x160 UNI 5931 12,9		24
111	78.2136.60	BUSSOLA GUARNIZIONE D. 30	A-D	3	135	99.5371.00	VITE M24x2x300 UNI 5931 12,9		4
	65.2161.60	BUSSOLA GUARNIZIONE D. 32	A-D	3	136	90.3821.01	OR D. 9,19x2,62 NBR 70SH. 3037	A-D	2
	65.2162.60	BUSSOLA GUARNIZIONE D. 36	A-D	3	137	98.2086.00	TAPPO G 3/8" x12		1
	65.2157.68	ANELLO ANTISTRUSORE D. 26	A-D	3	138	65.2147.13	DISTANZIALE TESTATA HP - SR		1
112	78.2130.68	ANELLO ANTISTRUSORE D. 30	A-D	3	139	65.2185.76	SUPPORTO COPERCHIO SUPERIORE CARTER HP		1
	65.2158.68	ANELLO ANTISTRUSORE D. 32	A-D	3	140	97.6300.00	SPINA D. 12x40 UNI 6364		2
	65.2159.68	ANELLO ANTISTRUSORE D. 36	A-D	3					
113	90.2749.30	ANELLO TEN. ALT. D. 26x40x16,5 HP	A-D	3					
	90.2778.00	ANELLO TEN. ALT. D. 30x46x17,8 HP	A-D	3					
	90.2789.00	ANELLO TEN. ALT. D. 32x46x16,4 HP	A-D	3					
	90.2825.00	ANELLO TEN. ALT. D. 36x52x18,4 HP	A-D	3					
114	65.2153.60	ANELLO DI TESTA D. 26		3					
	65.2154.60	ANELLO DI TESTA D. 30		3					
	65.2155.60	ANELLO DI TESTA D. 32		3					
	65.2156.60	ANELLO DI TESTA D. 36		3					
115	65.2163.56	SUPPORTO GUARNIZIONE D. 26 HP		3					
	65.2164.56	SUPPORTO GUARNIZIONE D. 30-32 HP		3					
	65.2165.56	SUPPORTO GUARNIZIONE D. 36 HP		3					

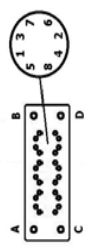




DIS. COD. 65.9511.00

**SR-HP**  
VR

Serraggio viti testata e viti camicie pos. 135 e pos. 136

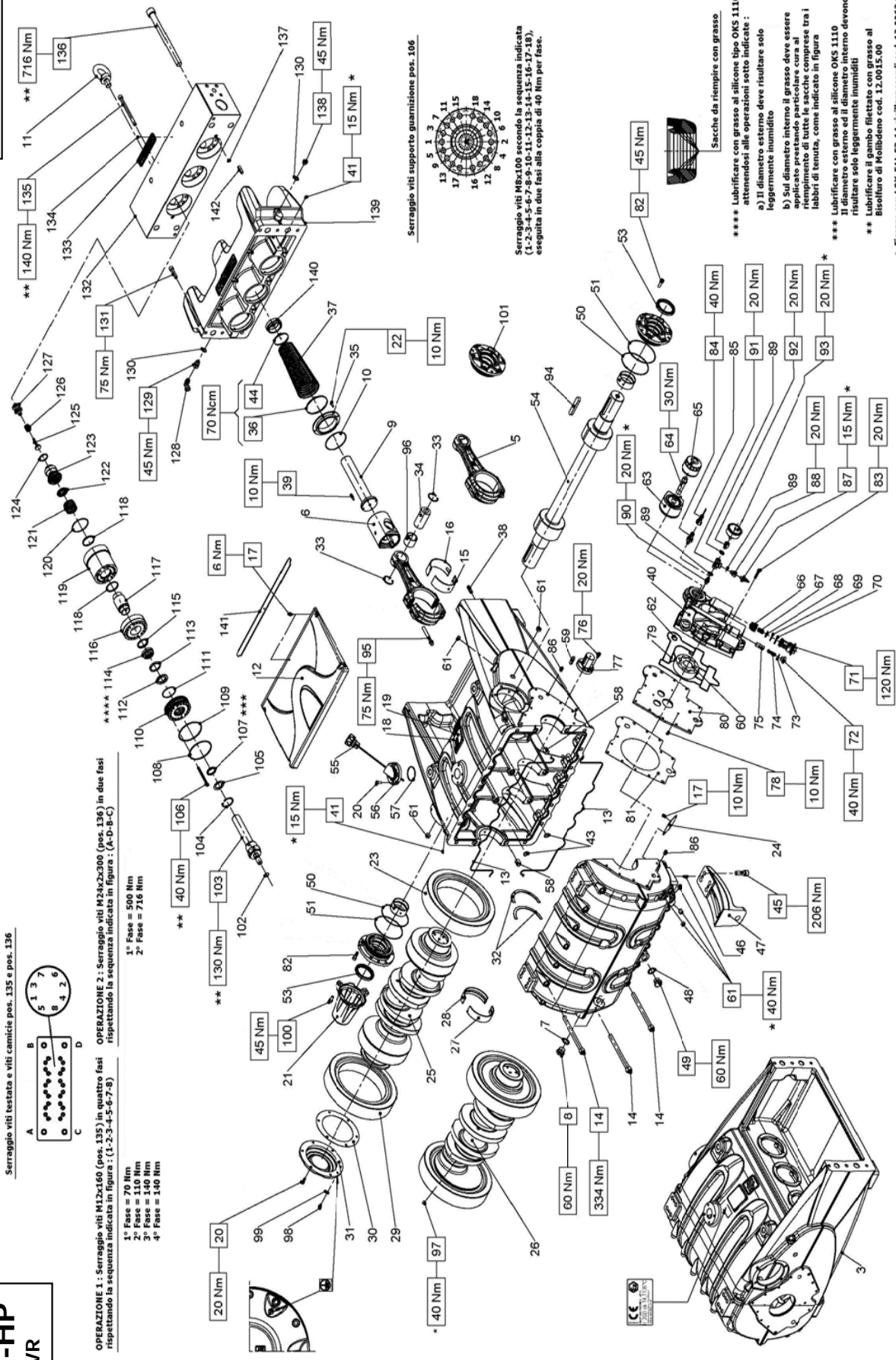


**OPERAZIONE 1:** Serraggio viti M12x160 (pos. 135) in quattro fasi rispettando la sequenza indicata in figura 1 (1-2-3-4-5-6-7-8)

- 1° Fase = 70 Nm
- 2° Fase = 110 Nm
- 3° Fase = 140 Nm
- 4° Fase = 140 Nm

**OPERAZIONE 2:** Serraggio viti M24x200 (pos. 136) in due fasi rispettando la sequenza indicata in figura 2 (A-B-C)

- 1° Fase = 500 Nm
- 2° Fase = 716 Nm



Serraggio viti supporto guarnizione pos. 106



Serraggio viti MBx100 secondo la sequenza indicata (1-2-3-4-5-6-7-8-9-10-11-12-13-14-15-16-17-18), eseguita in due fasi alla coppia di 40 Nm per fase.

Sacche da riempire con grasso  
\*\*\*\* Lubrificare con grasso al silicone tipo OKS 1110 attenendosi alle operazioni sotto indicate:

- a) Il diametro esterno deve risultare solo leggermente inumidito
  - b) Sul diametro interno, il grasso deve essere applicato prestando particolare cura al riempimento di tutte le sacche comprese tra i labbri di tenuta, come indicato in figura
- \*\*\* Lubrificare con grasso al silicone OKS 1110. Il diametro esterno ed il diametro interno devono risultare solo leggermente inumiditi
- \*\* Lubrificare il gambo filettato con grasso al Bisolfuro di Molibdeno cod. 12.0015.00

\* Fissare con LOX-EAL 53-14 sigillarecordi cod. 12.0062.00

**KIT RICAMBIO – SPARE KIT**

<b>A</b>	Kit tenute pompanti – Plunger packing kit	SR26 (D.26)	SR30 (D.30)	SR32 (D.32)	SR36 (D.36)
<b>B</b>	Kit tenute valvole – Valves kit	KIT 2323	KIT 2324	KIT 2325	KIT 2326
<b>C</b>	Kit valvole aspiraz./mandata - Suction + outlet valves kit	KIT 2327	KIT 2335	KIT 2336	KIT 2337
<b>D</b>	Kit tenute complete - Complete seals kit	KIT 2328	KIT 2329	KIT 2330	KIT 2331
<b>E</b>	Kit bronzine banco – Shaft bushing kit	KIT 2331	KIT 2332	KIT 2333	KIT 2334
<b>F</b>	Kit bronzine bielle – Conrod bushing kit	KIT 2265 - 2266 (+0,25) - 2267 (+0,50)		KIT 2186 - 2187 (+0,25) - 2188 (+0,50)	



**SR26 - SR30  
SR32 - SR36**

POS	CODE CODICE	DESCRIPTIONE	KIT	NR. PCS.	POS	CODE CODICE	DESCRIPTIONE	KIT	NR. PCS.
3	65.0108.01	CARTER - COMPLETO		1	43	90.3845.00	ORD. 18.7x2.62 NBR SH. 70 3075		4
5	65.0306.01	BIELLA - COMPLETA		3	44	92.8100.00	FASCETTA D3 58-69	D	3
6	79.0502.43	GUIDA PISTONE		3	45	99.5133.00	VITE M 16x35 UNI 5739 8.8		16
7	93.1980.00	ROSETTA DI TENUTA D. 3/4"		1	46	97.6230.00	SPINA D. 10x24 UNI 6364		8
8	98.2265.00	TAPPO G 3/4"x16		3	47	65.2007.02	PIEDE POSTERIORE POMPA VERTICALE		2
9	65.0506.66	STELO GUIDA PISTONE		1	48	93.1980.00	ROSETTA DI TENUTA G 3/4"		1
10	90.3920.00	OR D. 101,27x2.62 NBR SH. 70 3400		3	49	98.2268.50	TAPPO G 3/4"x16 PER SONDA D. 6 SS. - ATEX		1
11	93.1080.00	GOLFARE M24 UNI 2947 ZINC.		2	50	90.3926.50	OR D. 126.67x2.62 NBR SH. 70 3500		2
12	65.1508.53	COPERCHIO SUPERIORE CARTER	D	1	51	90.3805.00	OR D. 132.00x2.50 NBR SH. 70	D	2
13	65.2140.82	COPERCHIO SUPERIORE CARTER - ATEX		2	53	90.1900.00	ANELLO RAD. D. 70x90x10	D	2
14	99.5224.00	GUARNIZIONE D. 3.53x530		22	54	10.0811.55	PIGNONE Z28 R. 2.90 ELICOIDALE		1
15	90.9323.00	VITE M16x200 UNI 5931 12.9	F	3	55	10.0812.55	PIGNONE Z24 R. 3.46 ELICOIDALE		1
16	90.9324.00	SEMIBOCCOLA TESTA BIELLA - INF.	F	3	56	10.0813.55	PIGNONE Z31 R. 4.23 ELICOIDALE		1
17	90.9325.00	SEMIBOCCOLA TESTA BIELLA +0.50 - INF.	F	9	57	98.2339.50	TAPPO OLIO G 1"x275 CON ASTA		1
18	90.9320.00	SEMIBOCCOLA TESTA BIELLA - SUP.	F	4	58	98.2340.20	TAPPO OLIO G 1"x275 CON ASTA - ATEX		1
19	91.5700.00	SEMIBOCCOLA TESTA BIELLA +0.25 - SUP.	F	1	59	65.2111.20	SUPPORTO ASTA LI VELLO OLIO - VERTICALE	D	1
20	97.8268.00	SEMIBOCCOLA TESTA BIELLA +0.25 - INF.	F	1	60	90.3898.00	OR D. 56.82x2.62 NBR SH. 70 3225		4
21	99.3059.00	SEMIBOCCOLA TESTA BIELLA +0.50 - SUP.	F	10	61	79.2116.89	BUSSOLA CENTRAGGIO CARTER-SUPPORTO		1
22	65.1509.20	SEMIBOCCOLA TESTA BIELLA +0.50 - INF.	F	12	62	91.4995.00	LINGUETTA 12x8x40 UNI 6604		6
23	10.0815.55	VITE M6x12 DIN 6921 8.8		1	63	98.2119.07	ASSIEME ROTORI POMPA OLIO H=35	D	1
24	10.0817.55	RIVETTO AUTOF. D. 2.5x5 UNI 7346		1	64	98.2155.00	TAPPO CONICO M20x1.5 DIN 906		4
25	10.0819.55	TARGHETTA POMPA		1	65	90.3852.00	OR D. 22.2x2.62 NBR SH. 70 130		4
26	65.0207.01	VITE M 8x20 UNI 5931 8.8		1	66	65.2137.00	SCAMBIATORE ACQUA-OLIO		4
27	65.0209.01	COPERCHIO ESTREMITA' ALBERO		1	67	65.2138.64	RACCORDO SCAMBIATORE FILTRO OLIO		4
28	90.9350.00	VITE M6x16 UNI 5931 12.9		1	68	92.8990.00	FILTRO OLIO M20x1.5		4
29	90.9351.00	CORONA SX 281 R. 2.90 ELICOIDALE		1	69	36.2009.51	GUIDA VALVOLA ASPIRAZIONE / MANDATA		4
30	90.9352.00	CORONA SX 283 R. 3.46 ELICOIDALE		1	70	94.7440.00	MOLLA Dm. 15.4x26,5		4
31	90.9347.00	CORONA SX 289 R. 4.23 ELICOIDALE		1	71	36.2010.76	VALVOLA SFERICA		4
32	90.9349.00	RETINA FILTRO OLIO		1	72	90.3873.00	OR D. 29.82x2.62 NBR SH. 70 3118	D	4
33	65.0205.55	ALBERO A GOMITI C. 90		1	73	90.3865.00	OR D. 36.14x2.62 NBR SH. 70 3143	D	4
34	65.0207.01	COMPRESSIVO ALBERO C. 90 R. 2,90		1	74	90.3873.00	OR D. 36.14x2.62 NBR SH. 70 3143		4
35	65.0208.01	COMPRESSIVO ALBERO C. 90 R. 3,46		4	75	79.2139.64	CARTUCCIA VALVOLA		4
36	65.0209.01	COMPRESSIVO ALBERO C. 90 R. 4,23		4	76	98.2137.80	TAPPO M18x11		3
37	90.9350.00	SEMIBOCCOLA DI BANCO - INF.	E	1	77	96.7410.00	RONDELLA D. 18.2x24x1,5		1
38	90.9351.00	SEMIBOCCOLA DI BANCO +0.254 - INF.	E	4	78	94.7390.00	MOLLA Dm. 10.8x37,9		1
39	90.9352.00	SEMIBOCCOLA DI BANCO +0.508 - INF.	E	4	79	79.2136.64	PISTONCINO VALVOLA SOVRAPRESSIONE		1
40	90.9347.00	SEMIBOCCOLA DI BANCO - SUP.	E	4	80	99.3039.00	VITE M 8x16 UNI 5931 8.8		4
41	90.9349.00	SEMIBOCCOLA DI BANCO +0.254 - SUP.	E	4	81	79.2126.54	CODOLO COMANDO ROTORI POMPA OLIO		1
42	10.0814.55	SEMIBOCCOLA DI BANCO +0.508 - SUP.	E	1	82	99.1851.00	VITE M6x16 UNI 5933 8.8		3
43	10.0816.55	CORONA DX 281 R. 2.90 ELICOIDALE		1	83	79.2127.47	GUARNIZIONE CORPO POMPA OLIO	D	1
44	10.0818.55	CORONA DX 283 R. 3.46 ELICOIDALE		1	84	79.2128.74	PIASTRA POMPA OLIO		1
45	65.2109.84	CORONA DX 289 R. 4.23 ELICOIDALE		1	85	79.2129.84	GUARNIZIONE PIASTRA POMPA OLIO	D	1
46	65.1506.20	GUARNIZIONE COPERCHIO LATERALE	D	1	86	99.3686.00	VITE M10x30 UNI 5931 8.8		12
47	90.9353.00	COPERCHIO ALBERO A GOMITI	E	2	87	99.3686.00	VITE M8x40 UNI 5931 8.8		15
48	90.0755.00	SEMIANELLO DI SPALLAMENTO		6	88	93.5105.00	INTERRUTTORE SPIA TEMPERATURA		1
49	97.7470.00	ANELLO SEEGER D. 45		3	89	93.5515.00	CONNETTORE INTER. SPIA TEMPERATURA		2
50	65.2107.66	SPINOTTO D. 45x86		3	90	79.2135.89	BUSSOLA CENTRAGGIO POMPA OLIO		1
51	92.8117.00	FLANGIA PER SOFFIETTO		3	91	93.5555.00	PRESSOSTATO 0.3 N.A. 12V		1
52	65.2110.47	FASCETTA D. 98-109		3	92	94.5131.00	RACCORDO M-F G 1/4" - M 10x1		1
53	97.6300.00	SOFFIETTO	D	2	93	96.7230.00	ROSETTA D. 13.5x19x1,5		3
54	99.1897.00	SPINA D. 12x40 UNI 6364		3	94	95.2560.00	RACCORDO M-M NPT 1/4" - G 1/4"		1
55	79.2124.20	VITE M6x25 UNI 5931 8.8		12	95	96.3100.00	RACCORDO T F-F G 1/4"		1
56	98.1930.00	CORPO POMPA OLIO		1	96	95.2566.00	NIPPLO DI RIDUZIONE M-F G 1/4"		1
57		TAPPO CONICO M8x1 DIN 906		4	97	94.6070.00	MANOMETRO ATT. POST. 0-16 D. 63		1

### KIT RICAMBIO – SPARE KIT

	SR26 (D.26)	SR30 (D.30)	SR32 (D.32)	SR36 (D.36)
<b>A</b>	Kit tenute pompanti – Plunger packing kit	KIT 2323	KIT 2324	KIT 2326
<b>B</b>	Kit tenute valvole – Valves kit	KIT 2327	KIT 2335	KIT 2336
<b>C</b>	Kit valvole aspiraz./mandata - Suction + outlet valves kit	KIT 2328	KIT 2329	KIT 2330
<b>D</b>	Kit tenute complete - Complete seals kit	KIT 2331	KIT 2333	KIT 2334
<b>E</b>	Kit bronzine banco – Shaft bushing kit	KIT 2265 - 2266 (+0,25) - 2267 (+0,50)		
<b>F</b>	Kit bronzine bielle – Conrod bushing kit	KIT 2186 - 2187 (+0,25) - 2188 (+0,50)		

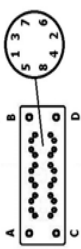


**SR26 - SR30**  
**SR32 - SR36**

POS	CODE CODICE	DESCRIPTIONE	KIT	NR. PCS.	POS	CODE CODICE	DESCRIPTIONE	KIT	NR. PCS.
94	91.5050.00	LINGUETTA 18x11x100 UNI 6604		1		65.2149.82	BUSSOLA PER PISTONE D. 26		3
95	99.4410.00	VITE SERRAGGIO BIELLA		3	117	65.2150.82	BUSSOLA PER PISTONE D. 30		
96	90.9185.00	BOCCOLA PIEDE BIELLA		6		65.2151.82	BUSSOLA PER PISTONE D. 32		
97	99.4250.00	VITE M12x12 5923 12,9		2		65.2182.82	BUSSOLA PER PISTONE D. 36		
98	99.3019.00	VITE M8x10 5931 - ATEX		1	118	93.1987.60	GUARNIZIONE D. 40x45x3,95 - SR26	A-B-C-D	6
99	96.7017.50	ROSETTA D. 8,4x15x0,8 - ATEX		1		93.1989.50	GUARNIZIONE D. 46x51x3,95 - SR30-32	A-B-C-D	
100	99.3652.00	VITE M10x20 5931 12,9		3		93.1998.00	GUARNIZIONE D. 52x57x3,95 - SR36	A-B-C-D	
101	65.7005.01	COPECCHIO PIGNONE PTO - COMPLETO		2		65.0610.56	CAMICIA PISTONE D. 26		
102	90.3596.00	OR D. 18,77x1,78 NBR SH. 70 2075	D	3	119	65.0611.56	CAMICIA PISTONE D. 30-32		3
	65.0416.01	PISTONE COMPLETO D. 26				65.0612.56	CAMICIA PISTONE D. 36		
103	65.0417.01	PISTONE COMPLETO D. 30		3	120	90.3914.50	OR D. 75,87x2,62 NBR 70SH. 3300	A-B-C-D	3
	65.0418.01	PISTONE COMPLETO D. 32				94.7670.00	MOLLA Dm. 36,0x51,7 INOX - SR26	C	
	65.0419.01	PISTONE COMPLETO D. 36			121	94.7708.00	MOLLA Dm. 41,5x51,2 INOX - SR30-32	C	3
104	90.0780.00	ANELLO D'ARRESTO D. 48 UNI 7437 - SR26-30-32		3		94.7723.00	MOLLA Dm. 47,2x61,2 INOX - SR36	C	
	90.0797.00	ANELLO PER TENUTA D. 26			122	36.2145.56	VALVOLA PIANA D.26	C	3
	78.2116.56	ANELLO PER TENUTA D. 30				36.2146.56	VALVOLA PIANA D.30-32	C	
105	78.2118.56	ANELLO PER TENUTA D. 32		3		36.2147.56	VALVOLA PIANA D.36	C	
	65.2170.56	ANELLO PER TENUTA D. 36			123	36.2143.56	SEDE VALVOLA D. 26	C	3
	65.2171.56	ANELLO PER TENUTA D. 36				36.2142.56	SEDE VALVOLA D. 30-32	C	
106	99.3261.00	VITE M8x100 5931 12,9		54	124	36.2144.56	SEDE VALVOLA D. 36	C	3
	90.2749.20	ANELLO TEN. ALT. D. 26x34x8,0 LP	A-D			93.1987.30	GUARNIZIONE D. 36x41x3,95	B-C-D	
	90.2763.00	ANELLO TEN. ALT. D. 30x38x6,0 LP	A-D	3	125	36.2083.56	VALVOLA D. 20-22-24 - SR26-30-32	C	3
	90.2781.00	ANELLO TEN. ALT. D. 32x40x6,0 LP	A-D			36.2084.56	VALVOLA D. 26-28-30 - SR36	C	
	90.2801.00	ANELLO TEN. ALT. D. 36x44x6,0 LP	A-D		126	94.7476.00	MOLLA Dm. 18,0x35 INOX - SR26-30-32	C	3
108	90.4146.00	OR D. 104,4x3,53 NBR 70SH. 4412	A-D	3		94.7489.00	MOLLA Dm. 18,9x35 INOX - SR36	C	
109	90.4147.00	OR D. 107,5x3,53 NBR 70SH. 4425	A-D	3	127	36.2141.60	GUIDA VALVOLA	C	3
	65.2166.56	SUPPORTO GUARNIZIONE D. 26 LP			128	96.4164.00	RACCORDO 90° G 3/8" - D. 12 GIREVOLE		1
110	65.2167.56	SUPPORTO GUARNIZIONE D. 30 LP		3	129	78.2145.66	RACCORDO STROZZ. - D. 3 3/8"IM - 3/8"IF		1
	65.2168.56	SUPPORTO GUARNIZIONE D. 32 LP			130	96.7380.00	ROSETTA D. 17,5x23,0X1,5		2
	65.2169.56	SUPPORTO GUARNIZIONE D. 36 LP			131	99.4335.00	VITE M12x50 5931 8,8 ZINC.		4
111	90.3893.00	OR D. 53,65x2,62 NBR 70SH. 3212 - SR26-30-32	A-D	3	132	65.1207.56	TESTATA SR-TR HP		1
	90.3900.00	OR D. 58,42x2,62 NBR 70SH. 3231 - SR36	A-D		133	97.8276.00	MARCHIO PRATISSOLI		1
	65.2160.60	BUSSOLA GUARNIZIONE D. 26	A-D		134	91.5703.00	RIVETTO AUTOFILETTANTE - D. 2,5x8		2
	78.2136.60	BUSSOLA GUARNIZIONE D. 30	A-D	3	135	99.4490.00	VITE M12x160 UNI 5931 12,9		24
	65.2161.60	BUSSOLA GUARNIZIONE D. 32	A-D		136	99.5371.00	VITE M24x200 UNI 5931 12,9		4
	65.2162.60	BUSSOLA GUARNIZIONE D. 36	A-D		137	90.3821.01	OR D. 9,19x2,62 NBR 70SH. 3037		2
113	65.2157.68	ANELLO ANTIESTRUSORE D. 26	A-D	3	138	98.2086.00	TAPPO G 3/8"x12	A-D	1
	78.2130.68	ANELLO ANTIESTRUSORE D. 30	A-D		139	65.2147.13	DISTANZIALE TESTATA HP - SR		1
	65.2158.68	ANELLO ANTIESTRUSORE D. 32	A-D		140	65.2106.66	PARASPRUZZI PER SOFFIETTO		3
	65.2159.68	ANELLO ANTIESTRUSORE D. 36	A-D		141	65.2185.76	SUPPORTO COPECCHIO SUPERIORE CARTER HP		1
114	90.2749.30	ANELLO TEN. ALT. D. 26x40x16,5 HP	A-D	3	142	97.6300.00	SPINA D. 12x40 UNI 6364		2
	90.2778.00	ANELLO TEN. ALT. D. 30x46x17,8 HP	A-D						
	90.2789.00	ANELLO TEN. ALT. D. 32x46x16,4 HP	A-D						
	90.2825.00	ANELLO TEN. ALT. D. 36x52x18,4 HP	A-D						
115	65.2153.60	ANELLO DI TESTA D. 26		3					
	65.2154.60	ANELLO DI TESTA D. 30							
	65.2155.60	ANELLO DI TESTA D. 32							
	65.2156.60	ANELLO DI TESTA D. 36							
116	65.2163.56	SUPPORTO GUARNIZIONE D. 26 HP		3					
	65.2164.56	SUPPORTO GUARNIZIONE D. 30-32 HP							
	65.2165.56	SUPPORTO GUARNIZIONE D. 36 HP							



Serraggio viti testata e viti camicie pos. 125 e pos. 126



# SR-HP

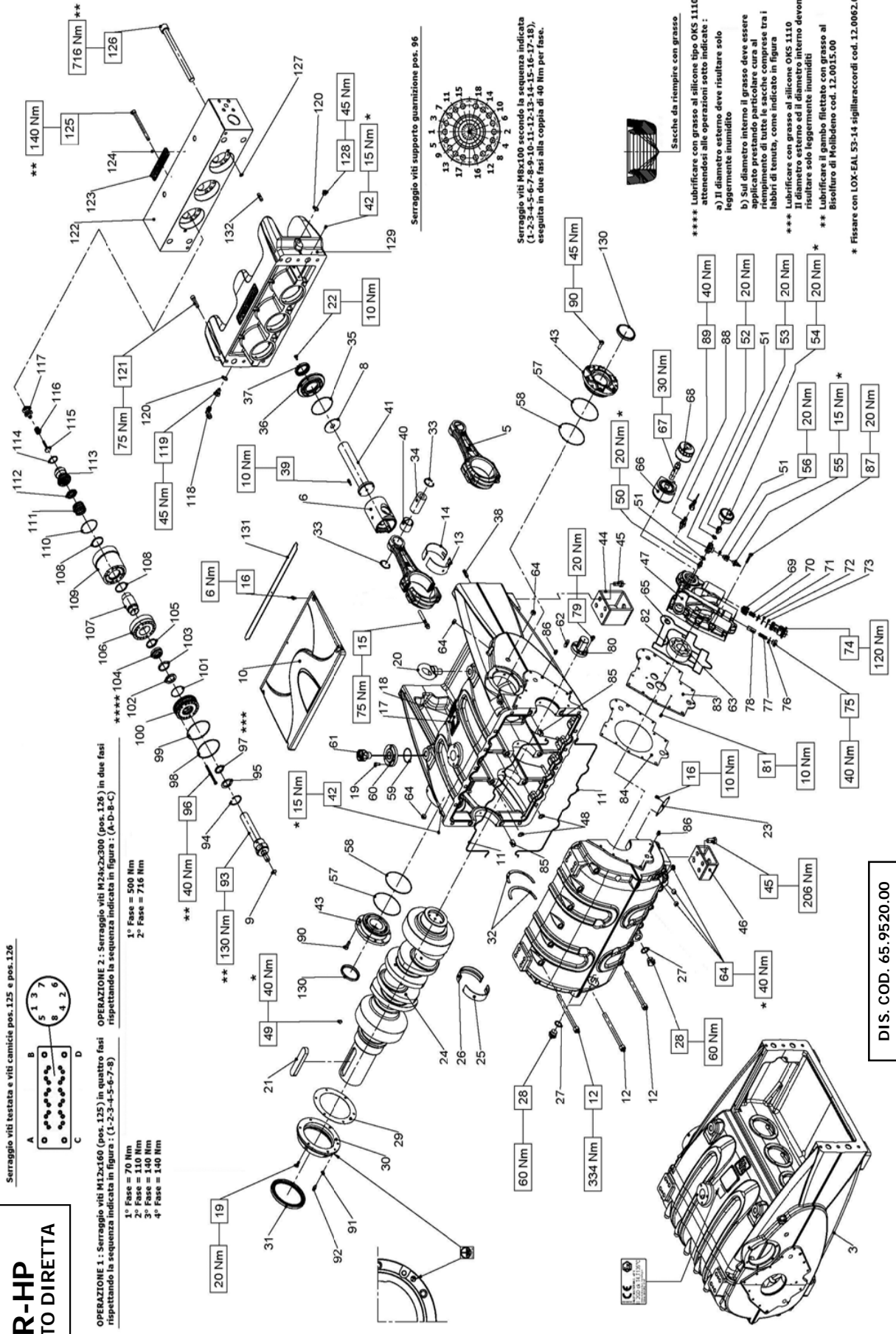
## HZ - PTO DIRETTA

**OPERAZIONE 1:** Serraggio viti M12x160 (pos. 125) in quattro fasi rispettando la sequenza indicata in figura: (1-2-3-4-5-6-7-8)

- 1° Fase = 70 Nm
- 2° Fase = 110 Nm
- 3° Fase = 140 Nm
- 4° Fase = 140 Nm

**OPERAZIONE 2:** Serraggio viti M24x200 (pos. 126) in due fasi rispettando la sequenza indicata in figura: (A-B-B-C)

- 1° Fase = 500 Nm
- 2° Fase = 716 Nm



Serraggio viti supporto guarnizione pos. 96



Serraggio viti M8x100 secondo la sequenza indicata (1-2-3-4-5-6-7-8-9-10-11-12-13-14-15-16-17-18), eseguita in due fasi alla coppia di 40 Nm per fase.



**Sacche da riempire con grasso**  
 attenersi alle operazioni tipo OKS 1110  
 Le operazioni sono le seguenti:  
 a) Il diametro esterno deve risultare solo leggermente inumidito  
 b) Sul diametro interno il grasso deve essere applicato prestando particolare cura al riempimento di tutte le sacche comprese tra i labbri di tenuta, come indicato in figura  
 \*\*\* Lubrificare con grasso al silicone OKS 1110 Il diametro esterno ed il diametro interno devono risultare solo leggermente inumiditi  
 \*\* Lubrificare il gambo filettato con grasso al Bisolfuro di Molibdeno cod. 12.0015.00

\* Fissare con LOX-EAL 53-14 sigillaccordi cod. 12.0062.00

DIS. COD. 65.9520.00



**KIT RICAMBIO - SPARE KIT**

<b>A</b>	Kit tenute pompanti - Plunger packing kit	SR26 (D.26)	SR30 (D.30)	SR32 (D.32)	SR36 (D.36)
<b>B</b>	Kit tenute valvole - Valves kit	KIT 2323	KIT 2324	KIT 2325	KIT 2326
<b>C</b>	Kit valvole aspiraz./mandata - Suction + outlet valves kit	KIT 2327	KIT 2335	KIT 2336	KIT 2336
<b>D</b>	Kit tenute complete - Complete seals kit	KIT 2328	KIT 2329	KIT 2330	KIT 2330
<b>E</b>	Kit bronzine banco - Shaft bushing kit	KIT 2331	KIT 2332	KIT 2333	KIT 2334
<b>F</b>	Kit bronzine bielle - Conrod bushing kit	KIT 2265 - 2266 (+0,25) - 2267 (+0,50)		KIT 2186 - 2187 (+0,25) - 2188 (+0,50)	

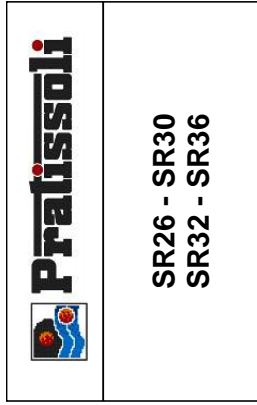


**SR26 - SR30  
SR32 - SR36**

POS	CODE CODICE	DESCRIPTIONE	KIT	NR. PCS.	POS	CODE CODICE	DESCRIPTIONE	KIT	NR. PCS.
3	65.0108.01	CARTER - COMPLETO		1	47	79.2124.20	CORPO POMPA OLIO		1
5	65.0306.01	BIELLA - COMPLETA		3	48	90.3845.00	OR D. 18,7x2,62 NBR SH. 70 3075	D	4
6	79.0500.43	GUIDA PISTONE		3	49	99.4250.00	VITE M12x12 5923 12,9		4
8	79.0502.43	GUIDA PISTONE +1,0		3	50	95.2560.00	RACCORDO M-M NPT 1/4" - G 1/4"		1
8	65.2105.66	PARASPRUZZI		3	51	96.7230.00	ROSETTA D. 13,5x19x1,5		3
9	90.3596.00	OR D. 18,77x1,78 NBR SH. 70 2075	D	3	52	96.3100.00	RACCORDO T F-F G 1/4"		1
10	65.1508.53	COPERCHIO SUPERIORE CARTER		1	53	95.2566.00	NIPPO DI RIDUZIONE M-F G 1/4"		1
	65.1511.76	COPERCHIO SUPERIORE CARTER - ATEX		1	54	94.6070.00	MANOMETRO ATT. POST. 0-16 D. 63		1
11	65.2140.82	GUARNIZIONE D. 3,53x530	D	2	55	93.5555.00	PRESSOSTATO 0,3 N.A. 12V		1
12	99.5224.00	VITE M16x200 UNI 5931 12,9		22	56	94.5131.00	RACCORDO M-F G 1/4" - M 10x1		1
	90.9323.00	SEMIBOCCOLA TESTA BIELLA - INF.	F	3	57	90.3805.00	OR D. 132,00x2,50 NBR SH. 70	D	2
13	90.9324.00	SEMIBOCCOLA TESTA BIELLA +0,25 - INF.	F	3	58	90.3926.50	OR D. 126,67x2,62 NBR SH. 70 3500	D	2
	90.9325.00	SEMIBOCCOLA TESTA BIELLA +0,50 - INF.	F	3	59	90.3898.00	OR D. 56,82x2,62 NBR SH. 70 3225	D	1
14	90.9320.00	SEMIBOCCOLA TESTA BIELLA - SUP.	F	3	60	65.2112.54	SUPPORTO ASTA LIVELLO OLIO - ORIZZONTALE		1
	90.9321.00	SEMIBOCCOLA TESTA BIELLA +0,25 - SUP.	F	3					
	90.9322.00	SEMIBOCCOLA TESTA BIELLA +0,50 - SUP.	F	3					
15	99.4410.00	VITE SERRAGGIO BIELLA		6	61	98.2340.50	TAPPO OLIO G 1"x3/43 CON ASTA		1
16	99.1820.00	VITE M6x12 DIN 6921 8,8		4	62	91.4995.00	TAPPO OLIO G 1"x3/43 CON ASTA - ATEX		1
17	91.5700.00	RIVETTO AUTOF. D. 2,5x5 UNI 7346		9	63	79.2119.07	LINGUETTA 12x8x40 UNI 6604		1
18	97.8268.00	TARGHETTA POMPA		1	64	98.2155.00	ASSIEME ROTORI POMPA OLIO H=35		6
19	99.3059.00	VITE M 8x20 UNI 5931 8,8		10	65	90.3852.00	TAPPO CONICO M20x1,5 DIN 906	D	1
20	93.1080.00	GOLFARE M24 UNI 2947 ZINC.		2	66	65.2137.00	OR D. 22,2x2,62 NBR SH. 70 130		1
21	91.5160.00	LINGUETTA 32x18x160 UNI6604		1	67	65.2138.64	SCAMBIATORE ACQUA-OLIO		1
22	99.1853.00	VITE M6x16 UNI 5931 12,9		6	68	92.8990.00	RACCORDO SCAMBIATORE FILTRO OLIO		1
23	65.2108.74	RETINA FILTRO OLIO		1	69	36.2009.51	FILTRO OLIO M20x1,5		4
24	65.0213.55	ALBERO A GOMITI C. 90 P.D.F.		1	70	94.7440.00	GUIDA VALVOLA ASPIRAZIONE / MANDATA		4
	90.9350.00	SEMIBOCCOLA DI BANCO - INF.	E	4	71	36.2010.76	MOLLA Dm. 15,4x26,5		4
	90.9351.00	SEMIBOCCOLA DI BANCO +0,254 - INF.	E	4	72	90.3865.00	VALVOLA SFERICA		4
	90.9352.00	SEMIBOCCOLA DI BANCO +0,508 - INF.	E	4	73	90.3873.00	OR D. 29,82x2,62 NBR SH. 70 3118	D	4
	90.9347.00	SEMIBOCCOLA DI BANCO - SUP.	E	4	74	79.2139.64	OR D. 36,14x2,62 NBR SH. 70 3143	D	4
26	90.9348.00	SEMIBOCCOLA DI BANCO +0,254 - SUP.	E	4	75	98.2137.80	CARTUCCIA VALVOLA		1
	90.9349.00	SEMIBOCCOLA DI BANCO +0,508 - SUP.	E	4	76	96.7410.00	TAPPO M18x11		1
27	93.1980.00	ROSETTA DI TENUTA D. 3/4"		2	77	94.7390.00	RONDELLA D. 18,2x24x1,5		1
	98.2265.00	TAPPO G 3/4"x16		2	78	94.7390.00	MOLLA Dm. 10,8x37,9		1
	98.2268.50	TAPPO G 3/4"x16 PER SONDA D. 6 SS - ATEX		2	79	79.2136.64	PISTONCINO VALVOLA SOVRAPRESSIONE		1
29	65.2109.84	GUARNIZIONE COPERCHIO LATERALE		1	80	99.3039.00	VITE M 8x16 UNI 5931 8,8		4
30	65.1513.71	COPERCHIO ALBERO A GOMITI P.D.F.	D	1	81	79.2126.54	CODOLO COMANDO ROTORI POMPA OLIO		1
31	90.1990.00	ANELLO RAD. D. 140x170x12	D	1	82	99.1851.00	VITE M6x16 UNI 5933 8,8	D	3
32	90.9353.00	SEMIANELLO DI SPALLAMENTO	E	2	83	79.2127.47	GUARNIZIONE CORPO POMPA OLIO		1
33	90.0755.00	ANELLO SEEGER D. 45		6	84	79.2129.84	GUARNIZIONE PIASTRA POMPA OLIO	D	1
34	97.7470.00	SPINOTTO D. 45x86		3	85	79.2116.89	PIASTRA POMPA OLIO	D	4
35	90.3920.00	OR D. 101,27x2,62 NBR SH. 70 3400	D	3	86	79.2135.89	BUSSOLA CENTRAGGIO POMPA OLIO		2
36	79.2100.22	COPERCHIO PARAOLIO GUIDA PISTONE		3	87	99.3116.00	VITE M8x40 UNI 5931 8,8		15
37	90.1715.00	ANELLO RAD. D. 50x70x10/11,5	D	3	88	93.5515.00	CONNETTORE INTER. SPIA TEMPERATURA		1
38	97.6300.00	SPINA D. 12x40 UNI 6364		2	89	93.5105.00	INTERRUTTORE SPIA TEMPERATURA		1
39	99.1897.00	VITE M6x25 UNI 5931 8,8		12	90	99.3686.00	VITE M10x30 UNI 5931 8,8		12
40	90.9185.00	BOCCOLA PIEDE BIELLA		3	91	96.7017.50	ROSETTA D. 8,4x15x0,8 - ATEX		1
41	65.0506.66	STELO GUIDA PISTONE		3	92	99.3019.00	VITE M8x10 5931 - ATEX		1
42	98.1930.00	TAPPO CONICO M8x1 DIN 906		4					
43	65.1512.13	COPERCHIO CHIUSURA PTO		2	93	65.0417.01	PISTONE COMPLETO D. 30		3
44	65.2006.02	PIEDE ANTERIORE POMPA ORIZZONTALE		2		65.0418.01	PISTONE COMPLETO D. 32		
45	99.5133.00	VITE M 16x35 UNI 5739 8,8		16		65.0419.01	PISTONE COMPLETO D. 36		
46	65.2005.02	PIEDE POSTERIORE POMPA ORIZZONTALE		2	94	90.0780.00	ANELLO D'ARRESTO D. 48 UNI 7437 - SR26-30-32		3
						90.0797.00	ANELLO D'ARRESTO D. 52 UNI 7437 - SR36		

**KIT RICAMBIO – SPARE KIT**

	SR26 (D.26)	SR30 (D.30)	SR32 (D.32)	SR36 (D.36)
<b>A</b>	Kit tenute pompanti – Plunger packing kit	KIT 2323	KIT 2324	KIT 2326
<b>B</b>	Kit tenute valvole – Valves kit	KIT 2327	KIT 2335	KIT 2336
<b>C</b>	Kit valvole aspiraz./mandata - Suction + outlet valves kit	KIT 2328	KIT 2329	KIT 2330
<b>D</b>	Kit tenute complete - Complete seals kit	KIT 2331	KIT 2332	KIT 2334
<b>E</b>	Kit bronzine banco – Shaft bushing kit	KIT 2265 - 2266 (+0,25) - 2267 (+0,50)		
<b>F</b>	Kit bronzine bielle – Conrod bushing kit	KIT 2186 - 2187 (+0,25) - 2188 (+0,50)		

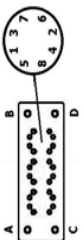


POS	CODE CODICE	DESCRIPTIONE DESCRIZIONE	KIT	NR. PCS.	POS	CODE CODICE	DESCRIPTIONE DESCRIZIONE	KIT	NR. PCS.
95	78.2116.56	ANELLO PER TENUTA D. 26		3	112	36.2145.56	VALVOLA PIANA D.26	C	3
	78.2118.56	ANELLO PER TENUTA D. 30				36.2146.56	VALVOLA PIANA D.30-32	C	
	65.2170.56	ANELLO PER TENUTA D. 32				36.2147.56	VALVOLA PIANA D.36	C	
	65.2171.56	ANELLO PER TENUTA D. 36				36.2143.56	SEDE VALVOLA D. 26	C	3
96	99.3261.00	VITE M8x100 5931 12,9		54	113	36.2142.56	SEDE VALVOLA D. 30-32	C	3
	90.2749.20	ANELLO TEN. ALT. D. 26x34x8,0 LP	A-D			36.2144.56	SEDE VALVOLA D. 36	C	
97	90.2763.00	ANELLO TEN. ALT. D. 30x38x6,0 LP	A-D	3	114	93.1987.30	GUARNIZIONE D. 36x41x3,95	B-C-D	3
	90.2781.00	ANELLO TEN. ALT. D. 32x40x6,0 LP	A-D			36.2083.56	VALVOLA D. 20-22-24 - SR26-30-32	C	3
	90.2801.00	ANELLO TEN. ALT. D. 36x44x6,0 LP	A-D		115	36.2084.56	VALVOLA D. 26-28-30 - SR36	C	3
98	90.4146.00	OR D. 104,4x3,53 NBR 70SH. 4412	A-D	3	116	94.7476.00	MOLLA Dm. 18,0x35 INOX - SR26-30-32	C	3
99	90.4147.00	OR D. 107,5x3,53 NBR 70SH. 4425	A-D	3		94.7489.00	MOLLA Dm. 18,9x35 INOX - SR36	C	3
100	65.2166.56	SUPPORTO GUARNIZIONE D. 26 LP		3	117	36.2141.60	GUIDA VALVOLA	C	3
	65.2167.56	SUPPORTO GUARNIZIONE D. 30 LP			118	96.4164.00	RACCORDO 90° G 3/8" - D. 12 GIREVOLE		1
	65.2168.56	SUPPORTO GUARNIZIONE D. 32 LP			119	78.2145.66	RACCORDO STROZZ - D. 3/8" M - 3/8" F		1
	65.2169.56	SUPPORTO GUARNIZIONE D. 36 LP			120	96.7380.00	ROSETTA D. 17,5x23,0x1,5		2
101	90.3893.00	OR D. 53,65x2,62 NBR 70SH. 3212 - SR26-30-32	A-D	3	121	99.4335.00	VITE M12x50 5931 8,8 ZINC.		4
	90.3900.00	OR D. 58,42x2,62 NBR 70SH. 3231 - SR36	A-D		122	65.1207.56	TESTATA SR-TR HP		1
	65.2160.60	BUSSOLA GUARNIZIONE D. 26	A-D		123	97.8276.00	MARCHIO PRATISSOLI		1
102	78.2136.60	BUSSOLA GUARNIZIONE D. 30	A-D	3	124	91.5703.00	RIVETTO AUTOFILETTANTE - D. 2,5x8		2
	65.2161.60	BUSSOLA GUARNIZIONE D. 32	A-D		125	99.4490.00	VITE M12x160 UNI 5931 12,9		24
	65.2162.60	BUSSOLA GUARNIZIONE D. 36	A-D		126	99.5371.00	VITE M24x2x300 UNI 5931 12,9		4
103	65.2157.68	ANELLO ANTISTRUSORE D. 26	A-D		127	90.3821.01	OR D. 9,19x2,62 NBR 70SH. 3037		2
	78.2130.68	ANELLO ANTISTRUSORE D. 30	A-D	3	128	98.2086.00	TAPPO G 3/8"x12	A-D	2
	65.2158.68	ANELLO ANTISTRUSORE D. 32	A-D		129	65.2147.13	DISTANZIALE TESTATA HP - SR		1
	65.2159.68	ANELLO ANTISTRUSORE D. 36	A-D		130	98.2498.00	TAPPO DI CHIUSURA D. 90x10		2
104	90.2749.30	ANELLO TEN. ALT. D. 26x40x16,5 HP	A-D	3	131	65.2185.76	SUPPORTO COPERCHIO SUPERIORE CARTER HP		1
	90.2778.00	ANELLO TEN. ALT. D. 30x46x17,8 HP	A-D		132	97.6300.00	SPINA D. 12x40 UNI 6364		2
	90.2789.00	ANELLO TEN. ALT. D. 32x46x16,4 HP	A-D						
	90.2825.00	ANELLO TEN. ALT. D. 36x52x18,4 HP	A-D						
105	65.2153.60	ANELLO DI TESTA D. 26		3					
	65.2154.60	ANELLO DI TESTA D. 30							
	65.2155.60	ANELLO DI TESTA D. 32							
	65.2156.60	ANELLO DI TESTA D. 36							
106	65.2163.56	SUPPORTO GUARNIZIONE D. 26 HP		3					
	65.2164.56	SUPPORTO GUARNIZIONE D. 30-32 HP							
	65.2165.56	SUPPORTO GUARNIZIONE D. 36 HP							
107	65.2149.82	BUSSOLA PER PISTONE D. 26		3					
	65.2150.82	BUSSOLA PER PISTONE D. 30							
	65.2151.82	BUSSOLA PER PISTONE D. 32							
	65.2182.82	BUSSOLA PER PISTONE D. 36							
108	93.1987.60	GUARNIZIONE D. 40x45x3,95 - SR26	A-B-C-D	6					
	93.1989.50	GUARNIZIONE D. 46x51x3,95 - SR30-32	A-B-C-D						
	93.1998.00	GUARNIZIONE D. 52x57x3,95 - SR36	A-B-C-D						
109	65.0610.56	CAMICIA PISTONE D. 26		3					
	65.0611.56	CAMICIA PISTONE D. 30-32							
	65.0612.56	CAMICIA PISTONE D. 36							
110	90.3914.50	OR D. 75,87x2,62 NBR 70SH. 3300	A-B-C-D	3					
	94.7670.00	MOLLA Dm. 36,0x51,7 INOX - SR26	C						
111	94.7708.00	MOLLA Dm. 41,5x51,2 INOX - SR30-32	C	3					
	94.7723.00	MOLLA Dm. 47,2x61,2 INOX - SR36	C						



# SR-HP VR - PTO DIRETTA

Serraggio viti testata e viti camicie pos. 135 e pos. 136

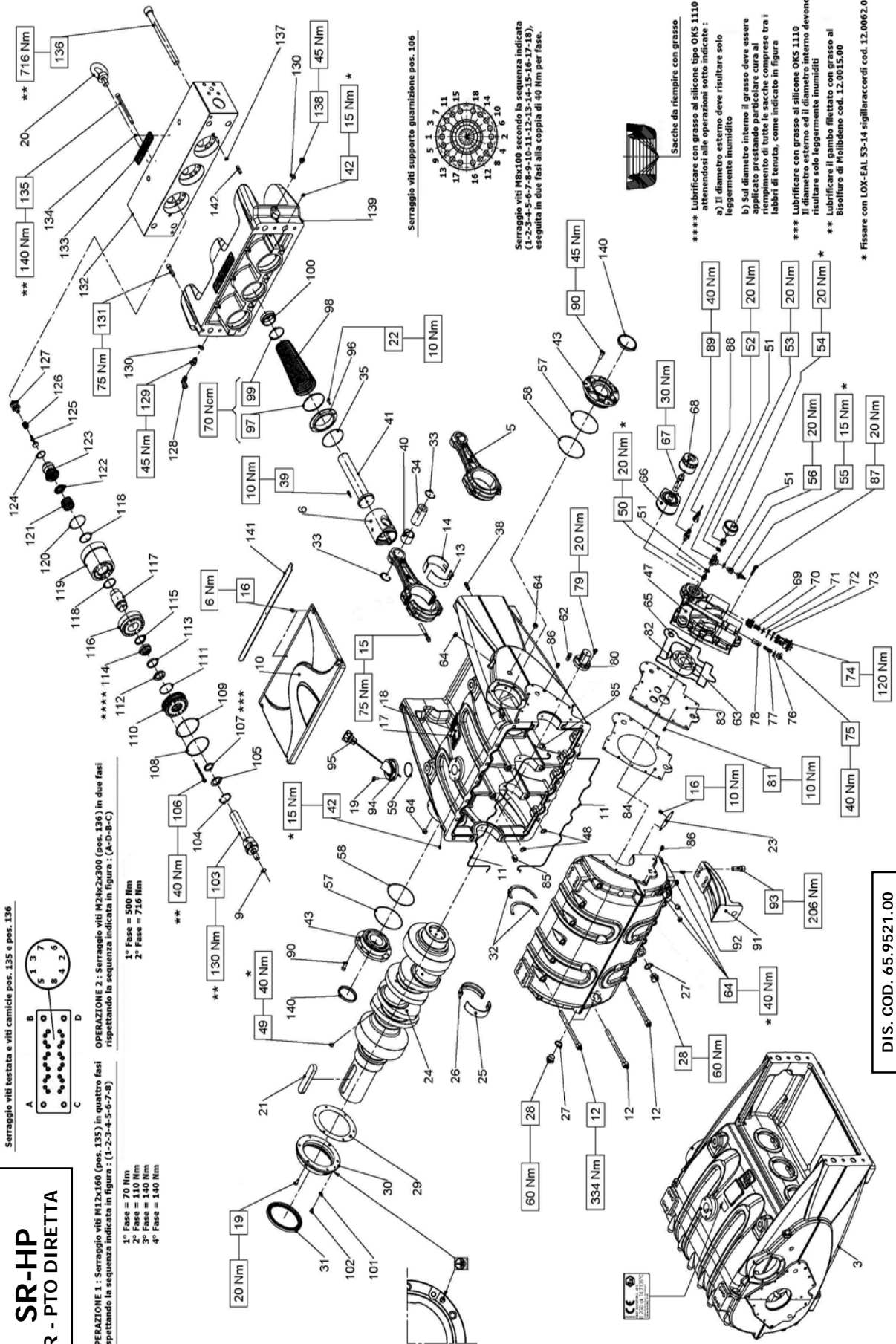


OPERAZIONE 1 - Serraggio viti M12x160 (pos. 135) in quattro fasi rispettando la sequenza indicata in figura: (1-2-3-4-5-6-7-8)

- 1° Fase = 70 Nm
- 2° Fase = 110 Nm
- 3° Fase = 140 Nm
- 4° Fase = 140 Nm

OPERAZIONE 2 - Serraggio viti M24x2300 (pos. 136) in due fasi rispettando la sequenza indicata in figura: (A-B-B-C)

- 1° Fase = 500 Nm
- 2° Fase = 716 Nm



Serraggio viti supporto guarnizione pos. 106



Serraggio viti M8x100 secondo la sequenza indicata (1-2-3-4-5-6-7-8-9-10-11-12-13-14-15-16-17-18), eseguita in due fasi alla coppia di 40 Nm per fase.



Sacche da riempire con grasso

\*\*\*\* Lubrificare con grasso al silicone tipo OKS 1110 attenendosi alle operazioni sotto indicate:

- a) Il diametro esterno deve risultare solo leggermente inumidito
- b) Sul diametro interno il grasso deve essere applicato prestando particolare cura al riempimento di tutte le sacche comprese tra i labbri di tenuta, come indicato in figura

\*\*\* Lubrificare con grasso al silicone OKS 1110 il diametro esterno ed il diametro interno devono risultare solo leggermente inumiditi

\*\* Lubrificare il gambo filettato con grasso al Bisolfuro di Molibdeno cod. 12.0015.00

\* Fissare con LOX-EAL 53-14 sigilliaraccordi cod. 12.0062.00

DIS. COD. 65.9521.00

KIT RICAMBIO – SPARE KIT

	SR26 (D.26)	SR30 (D.30)	SR32 (D.32)	SR36 (D.36)
A	Kit tenute pompanti – Plunger packing kit	KIT 2323	KIT 2324	KIT 2325
B	Kit tenute valvole – Valves kit	KIT 2327	KIT 2335	KIT 2336
C	Kit valvole aspiraz./mandata - Suction + outlet valves kit	KIT 2328	KIT 2329	KIT 2330
D	Kit tenute complete - Complete seals kit	KIT 2331	KIT 2332	KIT 2333
E	Kit bronzine banco – Shaft bushing kit	KIT 2265 - 2266 (+0,25) - 2267 (+0,50)		KIT 2334
F	Kit bronzine bielle – Conrod bushing kit	KIT 2186 - 2187 (+0,25) - 2188 (+0,50)		



SR26 - SR30  
SR32 - SR36

POS	CODE CODICE	DESCRIPTION DESCRIZIONE	KIT	NR. PCS.	POS	CODE CODICE	DESCRIPTION DESCRIZIONE	KIT	NR. PCS.
3	65.0108.01	CARTER - COMPLETO		1	49	99.4250.00	VITE M12x12 5923 12,9		2
5	65.0306.01	BIELLA - COMPLETA		3	50	95.2560.00	RACCORDO M-M NPT 1/4" - G 1/4"		1
6	79.0500.43	GUIDA PISTONE		3	51	96.7230.00	ROSETTA D. 13,5x19x1,5		3
9	90.3596.00	OR D. 18,77x1,78 NBR SH. 70 2075	D	3	52	96.3100.00	RACCORDO T F-F G 1/4"		1
10	65.1508.53	COPERCHIO SUPERIORE CARTER		1	53	95.2566.00	NIPPO DI RIDUZIONE M-F G 1/4"		1
11	65.2140.82	COPERCHIO SUPERIORE CARTER - ATEX		1	54	94.6070.00	MANOMETRO ATT. POST. 0-16 D. 63		1
12	90.9323.00	GUARNIZIONE D. 3.53x530	D	2	55	93.5555.00	RACCORDO M-F G 1/4" - M 10x1		1
13	90.9324.00	SEMIBOCCOLA TESTA BIELLA - INF.	F	22	56	90.3805.00	OR D. 132,00x2,50 NBR SH. 70	D	2
14	90.9325.00	SEMIBOCCOLA TESTA BIELLA +0,25 - INF.	F	3	57	90.3926.50	OR D. 126,67x2,62 NBR SH. 70 3500	D	2
15	90.9326.00	SEMIBOCCOLA TESTA BIELLA +0,50 - INF.	F	3	58	90.3805.00	OR D. 56,82x2,62 NBR SH. 70 3225		1
16	90.9327.00	SEMIBOCCOLA TESTA BIELLA - SUP.	F	3	59	90.3898.00	LINGUETTA 12x8x40 UNI 6604		1
17	91.5700.00	SEMIBOCCOLA TESTA BIELLA +0,50 - SUP.	F	3	60	90.3898.00	ASSIEME ROTORI POMPA OLIO H=35		6
18	97.8268.00	VITE SERRAGGIO BIELLA		6	61	98.2155.00	TAPPO CONICO M20x1,5 DIN 906		1
19	99.3059.00	VITE M6x12 DIN 6921 8,8		4	62	91.4995.00	LINGUETTA 12x8x40 UNI 6604		1
20	93.1080.00	RIVETTO AUTOF. D. 2,5x5 UNI 7346		4	63	79.2119.07	ASSIEME ROTORI POMPA OLIO H=35		1
21	91.5160.00	TARGHETTA POMPA		1	64	98.2155.00	TAPPO CONICO M20x1,5 DIN 906		6
22	99.1853.00	VITE M 8x20 UNI 5931 8,8		10	65	90.3852.00	OR D. 22,22x2,62 NBR SH. 70 130	D	1
23	65.2108.74	GOLFARE M24 UNI 2947 ZINC.		2	66	65.2137.00	SCAMBIATORE ACQUA-OLIO		1
24	65.0213.55	LINGUETTA 32x18x160 UNI 6604		2	67	65.2138.64	RACCORDO SCAMBIATORE FILTRO OLIO		1
25	90.9350.00	VITE M6x16 UNI 5931 12,9		1	68	92.8990.00	FILTRO OLIO M20x1,5		1
26	90.9348.00	RETINA FILTRO OLIO		1	69	36.2009.51	GUIDA VALVOLA ASPIRAZIONE / MANDATA		4
27	93.1980.00	ALBERO A GOMITI C. 90 P.D.F.		1	70	94.7440.00	MOLLA Dm. 15,4x26,5		4
28	98.2265.00	SEMIBOCCOLA DI BANCO - INF.	E	1	71	36.2010.76	VALVOLA SFERICA		4
29	65.2109.84	SEMIBOCCOLA DI BANCO +0,254 - INF.	E	4	72	90.3865.00	OR D. 29,82x2,62 NBR SH. 70 3118	D	4
30	65.1513.71	SEMIBOCCOLA DI BANCO +0,508 - INF.	E	4	73	90.3865.00	OR D. 36,14x2,62 NBR SH. 70 3143	D	4
31	90.1990.00	SEMIBOCCOLA DI BANCO - SUP.	E	4	74	79.2139.64	CARTUCCIA VALVOLA		1
32	90.9353.00	SEMIBOCCOLA DI BANCO - SUP.	E	4	75	98.2137.80	TAPPO M18x11		1
33	90.0755.00	SEMIBOCCOLA DI BANCO +0,254 - SUP.	E	4	76	96.7410.00	RONDELLA D. 18,2x24x1,5		1
34	97.7470.00	SEMIBOCCOLA DI BANCO +0,508 - SUP.	E	2	77	94.7390.00	MOLLA Dm. 10,8x37,9		1
35	90.3920.00	ROSETTA DI TENUTA D. 3/4"		2	78	79.2136.64	PISTONCINO VALVOLA SOVRAPRESSIONE		1
36	79.2100.22	TAPPO G 3/4"x16		2	79	99.3039.00	VITE M 8x16 UNI 5931 8,8		4
37	90.1715.00	TAPPO G 3/4"x16 PER SONDA D. 6 SS - ATEX		2	80	79.2126.54	CODOLO COMANDO ROTORI POMPA OLIO		1
38	99.1897.00	GUARNIZIONE COPERCHIO LATERALE	D	1	81	99.1851.00	VITE M6x16 UNI 5933 8,8	D	3
39	99.1897.00	COPERCHIO ALBERO A GOMITI P.D.F.	D	1	82	79.2127.47	GUARNIZIONE CORPO POMPA OLIO	D	1
40	90.9185.00	ANELLO RAD. D. 140x170x12	D	1	83	79.2128.74	PIASTRA POMPA OLIO		1
41	65.0506.66	ANELLO RAD. D. 140x170x12	E	2	84	79.2129.84	GUARNIZIONE PIASTRA POMPA OLIO	D	1
42	98.1930.00	SEMIANELLO DI SPALLAMENTO		3	85	79.2116.89	BUSSOLA CENTRAGGIO POMPA OLIO		2
43	65.1512.13	ANELLO SEEGER D. 45		3	86	99.3116.00	BUSSOLA CENTRAGGIO CARTER-SUPPORTO		4
44	65.2006.02	SPINOTTO D. 45x86		3	87	93.5515.00	VITE M8x40 UNI 5931 8,8		15
45	65.2005.02	OR D. 101,27x2,62 NBR SH. 70 3400	D	3	88	93.5515.00	CONNETTORE INTER. SPIA TEMPERATURA		1
46	79.2124.20	COPERCHIO PARAOLIO GUIDA PISTONE	D	3	89	93.5105.00	INTERRUTTORE SPIA TEMPERATURA		1
47	90.3845.00	ANELLO RAD. D. 50x70x10/11,5	D	2	90	99.3686.00	VITE M10x30 UNI 5931 8,8		12
48	90.3845.00	SPINA D. 12x40 UNI 6364		12	91	65.2007.13	PIEDE POMPA VERTICALE		2
		VITE M6x25 UNI 5931 8,8		3	92	97.6230.00	PIEDE POMPA VERTICALE		8
		BOCCOLA PIEDE BIELLA		3	93	99.5133.00	VITE M 16x35 UNI 5739 8,8		16
		STELO GUIDA PISTONE		3	94	65.2111.54	VITE M 16x35 UNI 5739 8,8		1
		TAPPO CONICO M8x1 DIN 906		4	95	98.2339.50	SUPPORTO ASTA LIVELLO OLIO - VERTICALE		1
		COPERCHIO CHIUSURA PTO		2	96	98.2340.20	TAPPO OLIO G 1"x2,75 CON ASTA		1
		PIEDE ANTERIORE POMPA ORIZZONTALE		2	97	65.2107.66	TAPPO OLIO G 1"x2,75 CON ASTA - ATEX		3
		PIEDE POSTERIORE POMPA ORIZZONTALE		2	98	92.8110.00	FLANGIA PER SOFFIETTO		3
		CORPO POMPA OLIO	D	4	99	65.2110.47	SOFFIETTO		3
		OR D. 18,72x2,62 NBR SH. 70 3075		4		92.8100.00	FASCETTA 58-69		3

**KIT RICAMBIO – SPARE KIT**

	SR26 (D.26)	SR30 (D.30)	SR32 (D.32)	SR36 (D.36)
<b>A</b>	Kit tenute pompanti – Plunger packing kit	KIT 2323	KIT 2324	KIT 2326
<b>B</b>	Kit tenute valvole – Valves kit	KIT 2327	KIT 2335	KIT 2336
<b>C</b>	Kit valvole aspiraz./mandata - Suction + outlet valves kit	KIT 2328	KIT 2329	KIT 2330
<b>D</b>	Kit tenute complete - Complete seals kit	KIT 2331	KIT 2332	KIT 2334
<b>E</b>	Kit bronzine banco – Shaft bushing kit	KIT 2265 - 2266 (+0,25) - 2267 (+0,50)		
<b>F</b>	Kit bronzine bielle – Conrod bushing kit	KIT 2186 - 2187 (+0,25) - 2188 (+0,50)		



**SR26 - SR30  
SR32 - SR36**

POS	CODE CODICE	DESCRIPTION DESCRIZIONE	KIT	NR. PCS.	POS	CODE CODICE	DESCRIPTION DESCRIZIONE	KIT	NR. PCS.
100	65.2106.66	PARASPRUZZI PER SOFFIETTO		3		65.0610.56	CAMICIA PISTONE D. 26		3
101	96.7017.50	ROSETTA D. 8.4x15x0.8 - ATEX		1	119	65.0611.56	CAMICIA PISTONE D. 30-32		3
102	99.3019.00	VITE M8x10 5931 - ATEX		1	120	90.3914.50	OR D. 75.87x2.62 NBR 70SH. 3300	A-B-C-D	3
	65.0416.01	PISTONE COMPLETO D. 26		3		94.7670.00	MOLLA Dm. 36.0x51,7 INOX - SR26	C	3
103	65.0417.01	PISTONE COMPLETO D. 30		3	121	94.7708.00	MOLLA Dm. 41.5x51,2 INOX - SR30-32	C	3
	65.0418.01	PISTONE COMPLETO D. 32		3		94.7723.00	MOLLA Dm. 47.2x61,2 INOX - SR36	C	3
	65.0419.01	PISTONE COMPLETO D. 36		3	122	36.2145.56	VALVOLA PIANA D.26	C	3
104	90.0780.00	ANELLO D'ARRESTO D. 48 UNI 7437 - SR26-30-32		3		36.2146.56	VALVOLA PIANA D.30-32	C	3
	90.0797.00	ANELLO D'ARRESTO D. 52 UNI 7437 - SR36		3		36.2147.56	VALVOLA PIANA D.36	C	3
	78.2116.56	ANELLO PER TENUTA D. 26		3	123	36.2143.56	SEDE VALVOLA D. 26	C	3
	78.2118.56	ANELLO PER TENUTA D. 30		3		36.2142.56	SEDE VALVOLA D. 30-32	C	3
105	65.2170.56	ANELLO PER TENUTA D. 32		3		36.2144.56	SEDE VALVOLA D. 36	C	3
	65.2171.56	ANELLO PER TENUTA D. 36		3	124	93.1987.30	GUARNIZIONE D. 36x41x3.95	B-C-D	3
106	99.3261.00	VITE M8x100 5931 12.9		54		36.2083.56	VALVOLA D. 20-22-24 - SR26-30-32	C	3
	90.2749.20	ANELLO TEN. ALT. D. 26x34x8,0 LP	A-D	3	125	36.2084.56	VALVOLA D. 26-28-30 - SR36	C	3
	90.2763.00	ANELLO TEN. ALT. D. 30x38x6,0 LP	A-D	3		94.7476.00	MOLLA Dm. 18.0x35 INOX - SR26-30-32	C	3
107	90.2781.00	ANELLO TEN. ALT. D. 32x40x6,0 LP	A-D	3	126	94.7476.00	MOLLA Dm. 18.0x35 INOX - SR36	C	3
	90.2801.00	ANELLO TEN. ALT. D. 36x44x6,0 LP	A-D	3		36.2141.60	GUIDA VALVOLA	C	3
108	90.4146.00	OR D. 104.4x3.53 NBR 70SH. 4412	A-D	3	127	96.4164.00	RACCORDO 90° G 3/8" - D. 12 GIREVOLE	C	1
109	90.4147.00	OR D. 107.5x3.53 NBR 70SH. 4425	A-D	3	128	78.2145.66	RACCORDO STROZZ. - D. 3 3/8" - 3/8" F	C	1
	65.2166.56	SUPPORTO GUARNIZIONE D. 26 LP		3	129	96.7380.00	ROSETTA D. 17.5x23.0x1,5	2	
110	65.2167.56	SUPPORTO GUARNIZIONE D. 30 LP		3	130	99.4335.00	VITE M12x50 5931 8,8 ZINC.	4	
	65.2168.56	SUPPORTO GUARNIZIONE D. 32 LP		3	131	65.1207.56	TESTATA SR-TR HP	1	
	65.2169.56	SUPPORTO GUARNIZIONE D. 36 LP		3	132	97.8276.00	MARCHIO PRATISSOLI	1	
111	90.3893.00	OR D. 53.65x2.62 NBR 70SH. 3212 - SR26-30-32	A-D	3	133	91.5703.00	RIVETTO AUTOFILETTANTE - D. 2.5x8	2	
	90.3900.00	OR D. 58.42x2.62 NBR 70SH. 3231 - SR36	A-D	3	134	99.4490.00	VITE M12x160 UNI 5931 12.9	24	
	65.2160.60	BUSSOLA GUARNIZIONE D. 26	A-D	3	135	99.5371.00	OR D. 9.19x2.62 NBR 70SH. 3037	4	
112	78.2136.60	BUSSOLA GUARNIZIONE D. 30	A-D	3	136	90.3821.01	TAPPO G 3/8" x12	2	
	65.2161.60	BUSSOLA GUARNIZIONE D. 32	A-D	3	137	65.2147.13	DISTANZIALE TESTATA HP - SR	1	
	65.2162.60	BUSSOLA GUARNIZIONE D. 36	A-D	3	138	98.2086.00	TAPPO DI CHIUSURA D. 90x10	2	
113	65.2157.68	ANELLO ANTISTRUSORE D. 26	A-D	3	139	65.2185.76	SUPPORTO COPERCHIO SUPERIORE CARTER HP	1	
	78.2130.68	ANELLO ANTISTRUSORE D. 30	A-D	3	140	97.6300.00	SPINA D. 12x40 UNI 6364	2	
	65.2158.68	ANELLO ANTISTRUSORE D. 32	A-D	3	141				
	65.2159.68	ANELLO ANTISTRUSORE D. 36	A-D	3	142				
114	90.2749.30	ANELLO TEN. ALT. D. 26x40x16,5 HP	A-D	3					
	90.2778.00	ANELLO TEN. ALT. D. 30x46x17,8 HP	A-D	3					
	90.2789.00	ANELLO TEN. ALT. D. 32x46x16,4 HP	A-D	3					
	90.2825.00	ANELLO TEN. ALT. D. 36x52x18,4 HP	A-D	3					
115	65.2153.60	ANELLO DI TESTA D. 26		3					
	65.2154.60	ANELLO DI TESTA D. 30		3					
	65.2155.60	ANELLO DI TESTA D. 32		3					
	65.2156.60	ANELLO DI TESTA D. 36		3					
116	65.2163.56	SUPPORTO GUARNIZIONE D. 26 HP		3					
	65.2164.56	SUPPORTO GUARNIZIONE D. 30-32 HP		3					
	65.2165.56	SUPPORTO GUARNIZIONE D. 36 HP		3					
117	65.2149.82	BUSSOLA PER PISTONE D. 26		3					
	65.2150.82	BUSSOLA PER PISTONE D. 30		3					
	65.2151.82	BUSSOLA PER PISTONE D. 32		3					
	65.2182.82	BUSSOLA PER PISTONE D. 36		3					
118	93.1987.60	GUARNIZIONE D. 40x45x3,95 - SR26	A-B-C-D	6					
	93.1989.50	GUARNIZIONE D. 46x51x3,95 - SR30-32	A-B-C-D	6					
	93.1988.00	GUARNIZIONE D. 52x57x3,95 - SR36	A-B-C-D	6					





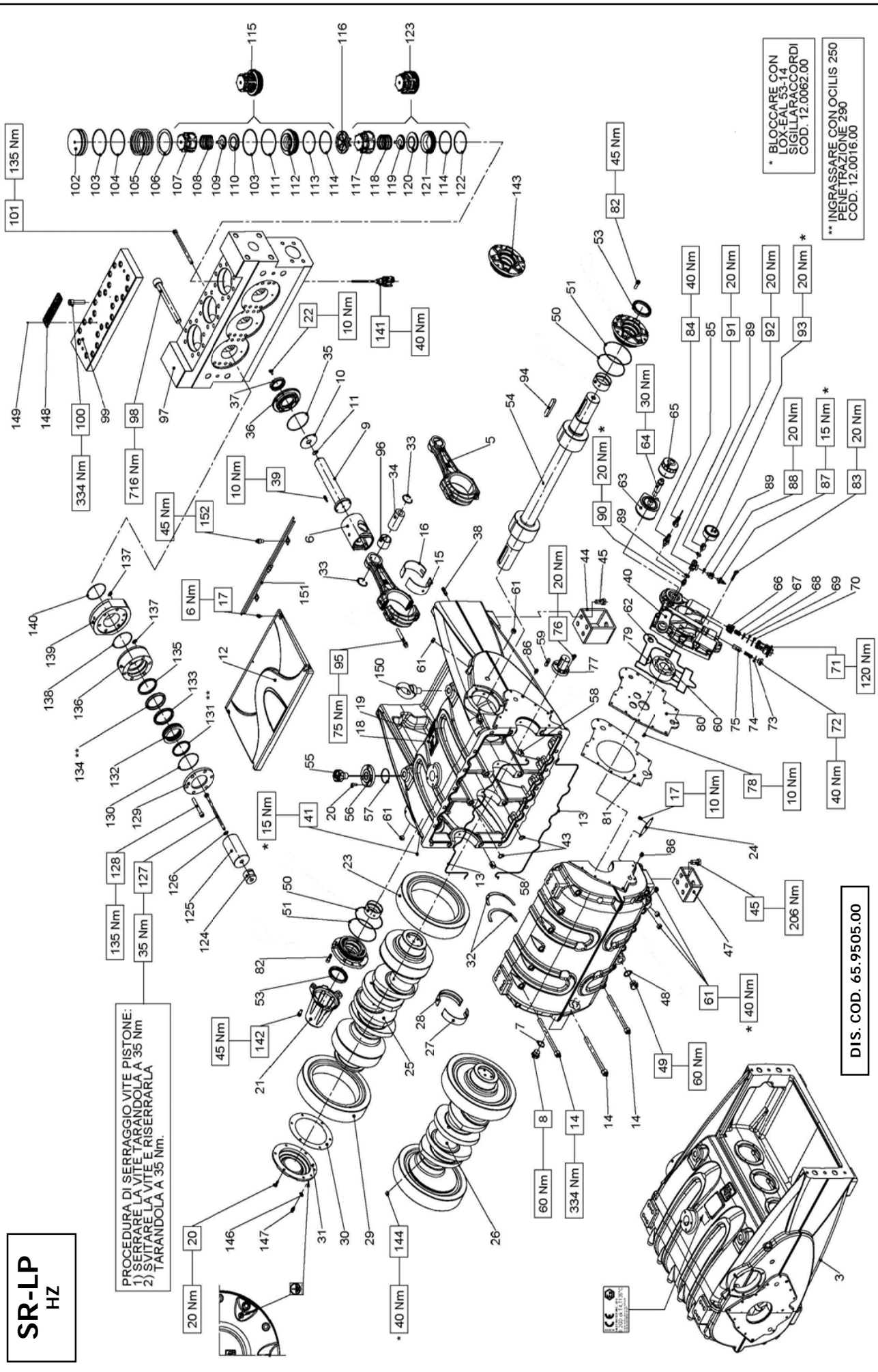
# SR-LP HZ

PROCEDURA DI SERRAGGIO VITE PISTONE:  
1) SERRARE LA VITE TARANDOLA A 35 Nm  
2) SVITARE LA VITE E RISERRARLA  
TARANDOLA A 35 Nm.

\* BLOCCARE CON  
LOX-EAL 53-14  
SIGILLARACCORDI  
COD. 12.0062.00

\*\* INGRASSARE CON LOCILIS 250  
PENETRAZIONE 290  
COD. 12.0016.00

DIS. COD. 65.9505.00



**KIT RICAMBIO – SPARE KIT**

<b>A</b>	Kit tenute pompanti – Plunger packing kit	SR50 (D.50)	SR55 (D.55)	SR60 (D.60)	SR65 (D.65)	SR70 (D.70)	SR75 (D.75)
<b>B</b>	Kit valvole – Valves kit	KIT 2261	KIT 2322	KIT 2268	KIT 2262	KIT 2269	KIT 2263
<b>C</b>	Kit tenute complete - Complete seals kit	KIT 2264					
<b>D</b>	Kit bronzine banco – Shaft bushing kit	KIT 2337	KIT 2338	KIT 2339	KIT 2340	KIT 2341	KIT 2342
<b>E</b>	Kit bronzine bielle – Conrod bushing kit	KIT 2265 - 2266 (+0,25) - 2267 (+0,50)					
		KIT 2186 - 2187 (+0,25) - 2188 (+0,50)					



**SR50 - SR55 - SR60  
SR65 - SR70 - SR75**

POS	CODE CODICE	DESCRIPTION DESCRIZIONE	KIT	NR. PCS.	POS	CODE CODICE	DESCRIPTION DESCRIZIONE	KIT	NR. PCS.
3	65.0108.01	CARTER - COMPLETO		1	41	98.1930.00	TAPPO CONICO M8x1 DIN 906		2
5	65.0306.01	BIELLA - COMPLETA		3	43	90.3845.00	OR D. 18,72x2,62 NBR SH. 70 3075	C	4
6	79.0500.43	GUIDA PISTONE		3	44	65.2006.02	PIEDE ANTERIORE POMPA ORIZZONTALE		2
7	93.1980.00	ROSETTA DI TENUTA D. 3/4"		1	45	99.5133.00	VITE M16x35 UNI 5739 8,8		16
8	98.2265.00	TAPPO G 3/4"x16		1	47	65.2005.02	PIEDE POSTERIORE POMPA ORIZZONTALE		2
9	65.0505.66	STELO GUIDA PISTONE		3	48	93.1980.00	ROSETTA DI TENUTA G 3/4"		1
10	65.2105.66	PARASPRUZZI		3	49	98.2268.50	TAPPO G 3/4"x16 PER SONDA D. 6 SS - ATEX		1
11	90.3596.00	OR D. 18,77x1,78 NBR SH. 70 2075	C	3	50	90.3926.50	OR D. 126,67x2,62 NBR SH. 70 3500	C	2
12	65.1508.53	COPERCHIO SUPERIORE CARTER		1	51	90.3805.00	OR D. 132,00x2,50 NBR SH. 70	C	2
13	65.2140.82	COPERCHIO SUPERIORE CARTER - ATEX		1	53	90.1900.00	ANELLO RAD. D. 70x90x10	C	2
14	99.5224.00	GUARNIZIONE D. 3,53x530	C	2	54	10.0811.55	PIGNONE Z28 R. 2,90 ELICOIDALE		1
15	90.9324.00	SEMIBOCCOLA TESTA BIELLA - INF.	E	22	55	10.0812.55	PIGNONE Z24 R. 3,46 ELICOIDALE		1
16	90.9325.00	SEMIBOCCOLA TESTA BIELLA +0,25 - INF.	E	3	56	10.0813.55	PIGNONE Z21 R. 4,23 ELICOIDALE		1
17	90.9320.00	SEMIBOCCOLA TESTA BIELLA - SUP.	E	3	57	98.2340.50	TAPPO OLIO G 1"x3/32 CON ASTA		1
18	91.1820.00	SEMIBOCCOLA TESTA BIELLA +0,25 - SUP.	E	3	58	98.2340.70	TAPPO OLIO G 1"x3/32 CON ASTA - ATEX		1
19	97.8268.00	SEMIBOCCOLA TESTA BIELLA +0,50 - SUP.	E	3	59	65.2112.54	SUPPORTO ASTA LIVELLO OLIO - ORIZZONTALE	C	1
20	99.3059.00	VITE M06x12 DIN 6921 8,8		9	60	90.3898.00	OR D. 56,82x2,62 NBR SH. 70 3225		4
21	65.1509.20	RIVETTO AUTOF. D. 2,5x5 UNI 7346		4	61	79.2116.89	BUSSOLA CENTRAGGIO CARTER-SUPPORTO		1
22	99.1853.00	TARGHETTA POMPA		1	62	91.4995.00	LINGUETTA 12x8x40 UNI 6604		1
23	10.0817.55	VITE M08x20 UNI 5931 8,8		10	63	98.2155.00	ASSIEME ROTORI POMPA OLIO H=35		6
24	65.2108.74	COPERCHIO ESTREMITA' ALBERO		1	64	90.3852.00	TAPPO CONICO M20x1,5 DIN 906	C	1
25	65.0205.55	VITE M06x16 UNI 5931 12,9		6	65	65.2137.00	OR D. 22,22x2,62 NBR SH. 70 130		1
26	65.0207.01	CORONA SX 281 R. 2,90 ELICOIDALE		1	66	92.8990.00	SCAMBIATORE ACQUA-OLIO		1
27	65.0208.01	CORONA SX 283 R. 3,46 ELICOIDALE		1	67	36.2009.51	FILTRO OLIO M20x1,5		4
28	65.0209.01	CORONA SX 289 R. 4,23 ELICOIDALE		1	68	94.7440.00	GUIDA VALVOLA ASPIRAZIONE / MANDATA		4
29	90.9350.00	RETINA FILTRO OLIO	D	1	69	36.2010.76	MOLLA Dm. 15,4x26,5		4
30	90.9351.00	SEMIBOCCOLA DI BANCO - INF.	D	4	70	90.3865.00	VALVOLA SFERICA	C	4
31	90.9352.00	SEMIBOCCOLA DI BANCO +0,254 - INF.	D	4	71	90.3873.00	OR D. 29,82x2,62 NBR SH. 70 3118	C	4
32	90.9347.00	SEMIBOCCOLA DI BANCO - SUP.	D	4	72	90.3873.00	OR D. 36,14x2,62 NBR SH. 70 3143	C	4
33	90.9348.00	SEMIBOCCOLA DI BANCO +0,254 - SUP.	D	4	73	79.2139.64	CARTUCCIA VALVOLA		4
34	90.9349.00	SEMIBOCCOLA DI BANCO - INF.	D	4	74	98.2137.80	TAPPO M18x11		1
35	10.0814.55	SEMIBOCCOLA DI BANCO +0,508 - INF.	D	1	75	96.7410.00	RONDELLA D. 18,2x24x1,5		1
36	10.0818.55	SEMIBOCCOLA DI BANCO - SUP.	D	1	76	94.7390.00	MOLLA Dm. 10,8x37,9		1
37	65.2109.84	SEMIBOCCOLA DI BANCO +0,508 - SUP.	D	1	77	79.2136.64	PISTONCINO VALVOLA SOVRAPPRESSIONE		1
38	65.1506.20	GUARNIZIONE COPERCHIO LATERALE	C	1	78	99.3039.00	VITE M08x16 UNI 5931 8,8		4
39	90.9353.00	COPERCHIO ALBERO A GOMITI		1	79	79.2126.54	CODOLO COMANDO ROTORI POMPA OLIO		1
40	90.0755.00	SEMIANELLO DI SPALLAMENTO		2	80	99.1851.00	VITE M6x16 UNI 5933 8,8	C	3
41	97.7470.00	ANELLO SEGER D. 45		6	81	79.2127.47	GUARNIZIONE CORPO POMPA OLIO		1
42	90.3920.00	SPINOTTO D. 45x86		3	82	79.2128.74	PIASTRA POMPA OLIO	C	1
43	99.2100.22	OR D. 101,27x2,62 NBR SH. 70 3400		3	83	79.2129.84	GUARNIZIONE PIASTRA POMPA OLIO		1
44	90.1715.00	COPERCHIO PARAOLIO GUIDA PISTONE	C	3	84	99.3686.00	VITE M10x30 UNI 5931 8,8		12
45	97.6300.00	ANELLO RAD. D. 50x70x10/11,5		2	85	99.3116.00	VITE M08x40 UNI 5931 8,8		15
46	99.1897.00	VITE M06x25 UNI 5931 8,8		2	86	93.5105.00	VITE M08x40 UNI 5931 8,8		1
47	79.2124.20	CORPO POMPA OLIO		1	87	93.5515.00	INTERRUTTORE SPIA TEMPERATURA		1
48				12	88	79.2135.89	CONNETTORE INTER. SPIA TEMPERATURA		1
49				2	89	93.5555.00	BUSSOLA CENTRAGGIO POMPA OLIO		2
50				3	90	93.5555.00	PRESSOSTATO 0,3 N.A. 12V		1
51				3	91	94.5131.00	RACCORDO M-F G 1/4" - M 10x1		1
52				2	92	96.7230.00	ROSETTA D. 13,5x19x1,5		3
53				2	93	95.2560.00	RACCORDO M-M NPT 1/4" - G 1/4"		1
54				1	94	96.3100.00	RACCORDO T F-F G 1/4"		1
55				1	95	95.2566.00	NIPPLO DI RIDUZIONE M-F G 1/4"		1

**KIT RICAMBIO – SPARE KIT**

<b>A</b>	Kit tenute pompanti – Plunger packing kit
<b>B</b>	Kit valvole – Valves kit
<b>C</b>	Kit tenute complete - Complete seals kit
<b>D</b>	Kit bronzine banco – Shaft bushing kit
<b>E</b>	Kit bronzine bielle – Conrod bushing kit



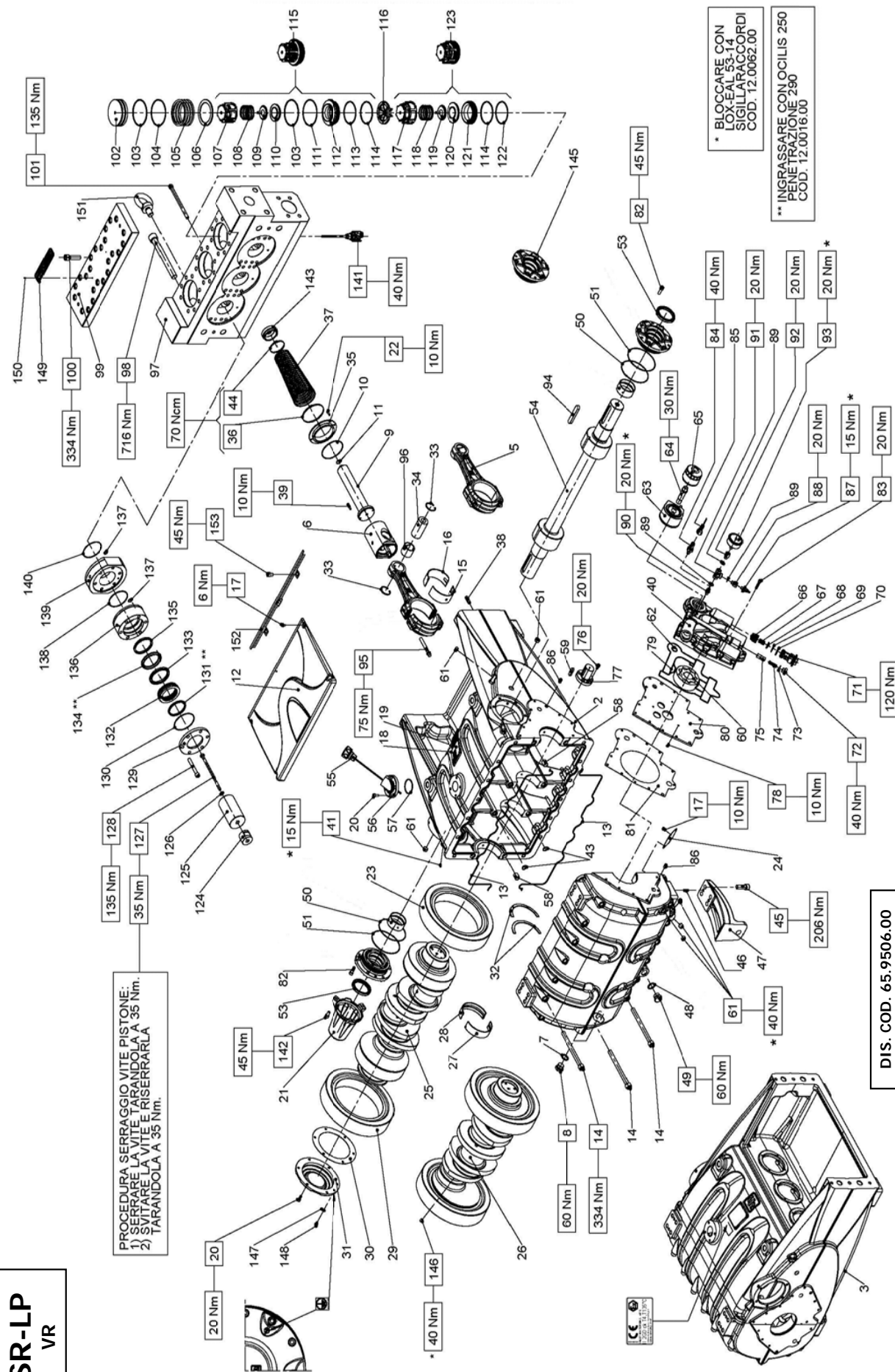
**SR50 - SR55 - SR60  
SR65 - SR70 - SR75**

<b>SR50</b> (D.50)	<b>SR55</b> (D.55)	<b>SR60</b> (D.60)	<b>SR65</b> (D.65)	<b>SR70</b> (D.70)	<b>SR75</b> (D.75)
KIT 2261	KIT 2322	KIT 2268	KIT 2262	KIT 2269	KIT 2263
KIT 2264					
KIT 2337	KIT 2338	KIT 2339	KIT 2340	KIT 2341	KIT 2342
KIT 2265 - 2266 (+0,25) - 2267 (+0,50)					
KIT 2186 - 2187 (+0,25) - 2188 (+0,50)					

POS	CODE CODICE	DESCRIPTIONE DESCRIZIONE	KIT	NR. PCS.	POS	CODE CODICE	DESCRIPTIONE DESCRIZIONE	KIT	NR. PCS.
93	94.6070.00	MANOMETRO ATT. POST. 0-16 D. 63		1		90.2860.00	ANELLO TEN. ALT. D. 50x58x5,5 LP	A-C	
94	91.5050.00	LINGUETTA 18x11x100 UNI 6604		1		90.2870.00	ANELLO TEN. ALT. D. 55x63x5,5 LP	A-C	
95	99.4410.00	VITE SERRAGGIO BIELLA		6	131	90.2880.00	ANELLO TEN. ALT. D. 60x68x5,5 LP	A-C	3
96	90.9185.00	BOCCOLA PIEDE BIELLA		3		90.2890.00	ANELLO TEN. ALT. D. 65x73x5,5 LP	A-C	
97	65.1205.56	TESTATA LP		1		90.2900.00	ANELLO TEN. ALT. D. 70x80x5,4 LP	A-C	
98	99.5355.00	VITE M24x2x20 UNI 5931 8,8		4		90.2910.00	ANELLO TEN. ALT. D. 75x85x5,5 LP	A-C	
99	65.2120.56	COPERCHIO VALVOLE LP		1		65.2127.70	SUPPORTO GUARNIZIONI D. 50		
100	99.5149.00	VITE M16x65 UNI 5931 12,9		24		65.2181.70	SUPPORTO GUARNIZIONI D. 55		
101	99.4495.00	VITE M12x180 UNI 5931 12,9		24	132	65.2129.70	SUPPORTO GUARNIZIONI D. 60		3
102	65.2121.56	TAPPO VALVOLA		3		65.2131.70	SUPPORTO GUARNIZIONI D. 65		
103	90.4146.00	OR D. 104,4x3,53 NBR SH. 70 4412		6		65.2133.70	SUPPORTO GUARNIZIONI D. 70		
104	90.5345.00	ANELLO ANTIEST. D. 105,4x11,2x1,5		3		65.2135.70	SUPPORTO GUARNIZIONI D. 75		
105	94.8050.00	MOLLA Dm. 103x87,5		3		90.2865.00	ANELLO 'RESTOP' D. 50x58x8,0/4,5	A-C	
106	65.2139.56	ANELLO SEDE VALVOLA DI MANDATA		3		90.2875.00	ANELLO 'RESTOP' D. 55x70x7,5/4,5 HP	A-C	
107	36.2131.05	GUIDA VALVOLA DI MANDATA		3	133	90.2885.00	ANELLO 'RESTOP' D. 60x76x8,0/4,5	A-C	3
108	94.7745.00	MOLLA Dm. 56x57,3		3		90.2895.00	ANELLO 'RESTOP' D. 65x80x8,0/4,5	A-C	
109	36.2129.51	GUIDA INTERNA VALVOLA		3		90.2902.00	ANELLO 'RESTOP' D. 70x85x8,0/4,5	A-C	
110	36.2126.01	VALVOLA SFERICA - COMPLETA		3		90.2912.00	ANELLO 'RESTOP' D. 75x95x9,5/4,5	A-C	
111	90.5340.00	ANELLO ANTIESTR. D. 105,2x111x1,5		3		90.2863.00	ANELLO TEN. ALT. D. 50x65x7,5/4,5 HP	A-C	
112	36.2121.56	SEDE VALVOLA DI MANDATA		3		90.2873.00	ANELLO TEN. ALT. D. 55x70x7,5/4,5 HP	A-C	
113	90.3115.00	ANELLO ANTIEST. D. 89,4x95,2x1,5		3	134	90.2883.00	ANELLO TEN. ALT. D. 60x76x8,0/4,8 HP	A-C	3
114	90.4144.00	OR D. 88,5x3,53 NBR SH. 70 4350		6		90.2893.00	ANELLO TEN. ALT. D. 65x80x7,5/4,5 HP	A-C	
115	36.7227.01	GRUPPO VALVOLA DI MANDATA		3		90.2904.00	ANELLO TEN. ALT. D. 70x85x7,5/4,5 HP	A-C	
116	65.2122.51	DISTANZIALE GUIDA VALVOLA		3		90.2914.00	ANELLO TEN. ALT. D. 75x95x10,0/6,0 HP	A-C	
117	36.2130.05	GUIDA VALVOLA D'ASPIRAZIONE		3		74.1002.92	ANELLO DI TESTA D. 50		
118	94.7755.00	MOLLA Dm. 58,5x103,1		3		74.1003.92	ANELLO DI TESTA D. 55		
119	36.2128.51	GUIDA INTERNA VALVOLA		3	135	74.1004.92	ANELLO DI TESTA D. 60		3
120	36.2127.01	VALVOLA SFERICA - COMPLETA		3		74.1005.92	ANELLO DI TESTA D. 65		
121	36.2120.56	SEDE VALVOLA D'ASPIRAZIONE		3		65.1005.92	ANELLO DI TESTA D. 70		
122	90.5310.00	ANELLO ANTIEST. D. 89,2x95x1,5		3		65.1006.92	ANELLO DI TESTA D. 75		
123	36.7226.01	GRUPPO VALVOLA D'ASPIRAZIONE		3		65.0605.56	CAMICIA PISTONE D. 50		
124	65.2119.66	DISTANZIALE PISTONE		3		65.0616.56	CAMICIA PISTONE D. 55		
						65.0606.56	CAMICIA PISTONE D. 60		
125				3		65.0607.56	CAMICIA PISTONE D. 65		3
						65.0608.56	CAMICIA PISTONE D. 70		
						65.0609.56	CAMICIA PISTONE D. 75		
126	96.7105.00	ROSETTA D. 10x18x0,9		3	137	90.3830.00	OR D. 12,1x2,62 NBR SH. 70 117	A-C	6
127	99.3865.00	VITE M10x200 UNI 5737 A2-70		3	138	90.3913.50	OR D. 71,12x2,62 NBR SH. 70 3281 - D. 50-55-60	A-C	3
128	99.4418.00	VITE M12x90 UNI 5931 12,9		18	139	90.3917.00	OR D. 88,57x2,65 NBR SH. 70 3350 - D. 65-70-75	A-C	3
						65.2123.56	SUPPORTO CAMICIA D. 50-55		
						65.2182.36	SUPPORTO CAMICIA D. 60		
						65.2124.56	SUPPORTO CAMICIA D. 65-70-75		
129				3	140	90.3917.00	OR D. 88,57x2,65 NBR SH. 70 3350	A-C	3
					141	10.7449.01	DISPOSITIVO APERTURA VALVOLE		1
					142	99.3652.00	VITE M10x20 UNI 5931 12,9		3
					143	65.7005.01	COPERCHIO PTO + BOCCOLA PIGNONE		2
					144	99.4250.00	VITE M12x12 UNI 5923 12,9		2
					146	96.7017.50	ROSETTA D. 8,4x15x0,8 - ATEX		1
					147	99.3019.00	VITE M08x10 UNI 5931 A2-70 - ATEX		1
130				3	148	97.8276.00	MARCHIO PRATISSOLI		1
					149	91.5703.00	RIVETTO AUTOFILETTANTE D. 2,5x8 UNI 7346		2
					150	93.1080.00	GOLFARE M24 UNI 2947 ZINC.		2
					151	65.2184.76	SUPPORTO COPERCHIO SUPERIORE CARTER LP		1
					152	99.4254.00	VITE M12x16 5931 8,8 ZINC.		2



# SR-LP VR



PROCEDURA SERRAGGIO VITE PISTONE:  
1) SERRARE LA VITE TARANDOLA A 35 Nm.  
2) SVITARE LA VITE E RISERRARLA  
TARANDOLA A 35 Nm.

\* BLOCCARE CON  
LOXAL 55, 14  
SIGILLARACCORDI  
COD. 12.0062.00  
  
\*\* INGRASSARE CON OCILIS 250  
PENE TRAZIONE 290  
COD. 12.0016.00

DIS. COD. 65.9506.00



**KIT RICAMBIO – SPARE KIT**



**SR50 - SR55 - SR60  
SR65 - SR70 - SR75**

<b>A</b>	Kit tenute pompanti – Plunger packing kit	SR50 (D.50)	SR55 (D.55)	SR60 (D.60)	SR65 (D.65)	SR70 (D.70)	SR75 (D.75)
<b>B</b>	Kit valvole – Valves kit	KIT 2261	KIT 2322	KIT 2268	KIT 2262	KIT 2269	KIT 2263
<b>C</b>	Kit tenute complete - Complete seals kit	KIT 2337	KIT 2338	KIT 2339	KIT 2340	KIT 2341	KIT 2342
<b>D</b>	Kit bronzine banco – Shaft bushing kit	KIT 2265 - 2266 (+0,25) - 2267 (+0,50)					
<b>E</b>	Kit bronzine bielle – Conrod bushing kit	KIT 2186 - 2187 (+0,25) - 2188 (+0,50)					

POS	CODE CODICE	DESCRIPTIONE DESCRIZIONE	KIT	NR. PCS.	POS	CODE CODICE	DESCRIPTIONE DESCRIZIONE	KIT	NR. PCS.
3	65.0108.01	CARTER - COMPLETO		1	41	98.1930.00	TAPPO CONICO M8x1 DIN 906		2
5	65.0306.01	BIELLA - COMPLETA		3	43	90.3845.00	OR D. 18,72x2,62 NBR SH. 70 3075	C	4
6	79.0500.43	GUIDA PISTONE		3	44	92.8100.00	FASCETTA D. 58-69		3
7	93.1980.00	ROSETTA DI TENUTA D. 3/4"		1	45	99.5133.00	VITE M16x35 UNI 5739 8,8		16
8	98.2265.00	TAPPO G 3/4"x16		1	46	97.6230.00	SPINA D. 10x24 UNI 6364		8
9	65.0505.66	STELO GUIDA PISTONE		3	47	65.2007.13	PIEDE VERTICALE		4
10	90.3920.00	OR D. 101,27x2,62 NBR SH. 70 3400		3	48	93.1980.00	ROSETTA DI TENUTA G 3/4"		4
11	90.3596.00	OR D. 18,77x1,78 NBR SH. 70 2075	C	3	49	98.2265.00	TAPPO G 3/4"x16		1
12	65.1508.53	COPERCHIO SUPERIORE CARTER	C	3		98.2268.50	TAPPO G 3/4"x16 PER SONDA D. 6 SS. - ATEX		1
13	65.2140.82	COPERCHIO SUPERIORE CARTER - ATEX		1	50	90.3926.50	OR D. 126,67x2,62 NBR SH. 70 3500	C	2
14	99.5224.00	GUARNIZIONE D. 3,53x530	C	2	51	90.3805.00	OR D. 132,00x2,50 NBR SH. 70	C	2
15	90.9323.00	SEMIBOCCOLA TESTA BIELLA - INF.	E	22	53	90.1900.00	ANELLO RAD. D. 70x90x10	C	2
16	90.9324.00	SEMIBOCCOLA TESTA BIELLA +0,25 - INF.	E	3	54	10.0811.55	PIGNONE Z28 R. 2,90 ELICOIDALE		1
17	90.9325.00	SEMIBOCCOLA TESTA BIELLA +0,50 - INF.	E	3	55	10.0812.55	PIGNONE Z24 R. 3,46 ELICOIDALE		1
18	90.9326.00	SEMIBOCCOLA TESTA BIELLA - SUP.	E	3	56	10.0813.55	PIGNONE Z31 R. 4,23 ELICOIDALE		1
19	90.9327.00	SEMIBOCCOLA TESTA BIELLA +0,25 - SUP.	E	3	57	98.2339.50	TAPPO OLIO G 1"x275 CON ASTA		1
20	90.9328.00	SEMIBOCCOLA TESTA BIELLA +0,50 - SUP.	E	3	58	98.2340.20	TAPPO OLIO G 1"x275 CON ASTA - ATEX		1
21	99.1820.00	VITE M6x12 DIN 6921 8,8	E	9	59	65.2112.54	SUPPORTO ASTA LI VELLO OLIO - ORIZZONTALE	C	1
22	91.5700.00	RIVETTO AUTOF. D. 2,5x5 UNI 7346	E	4	60	90.3898.00	OR D. 56,82x2,62 NBR SH. 70 3225		1
23	97.8268.00	TARGHETTA POMPA	E	1	61	79.2116.89	BUSSOLA CENTRAGGIO CARTER-SUPPORTO		4
24	99.3059.00	VITE M 8x20 UNI 5931 8,8	E	10	62	91.4995.00	LINGUETTA 12x8x40 UNI 6604		1
25	65.1509.20	COPERCHIO ESTREMITA' ALBERO	E	1	63	79.2119.07	ASSIEME ROTORI POMPA OLIO H=35		1
26	99.1853.00	VITE M6x16 UNI 5931 12,9	E	12	64	98.2155.00	TAPPO CONICO M20x1,5 DIN 906		6
27	10.0815.55	CORONA SX 283 R. 2,90 ELICOIDALE		1	65	90.3852.00	OR D. 22,22x2,62 NBR SH. 70 130	C	1
28	10.0816.55	CORONA SX 283 R. 3,46 ELICOIDALE		1	66	65.2137.00	SCAMBIATORE ACQUA-OLIO		1
29	10.0817.55	CORONA SX 289 R. 4,23 ELICOIDALE		1	67	65.2138.64	RACCORDO SCAMBIATORE FILTRO OLIO		1
30	65.2108.74	RETINA FILTRO OLIO		1	68	92.8990.00	FILTRO OLIO M20x1,5		1
31	65.2025.55	ALBERO A GOMITI C. 90		1	69	36.2010.76	VALVOLA SFERICA		4
32	65.0207.01	COMPLESSIVO ALBERO C. 90 R. 2,90		1	70	90.3865.00	OR D. 29,82x2,62 NBR SH. 70 3118	C	4
33	65.0208.01	COMPLESSIVO ALBERO C. 90 R. 3,46		1	71	90.3873.00	OR D. 36,14x2,62 NBR SH. 70 3143	C	4
34	65.0209.01	COMPLESSIVO ALBERO C. 90 R. 4,23		1	72	79.2139.64	GARTUCCIA VALVOLA		4
35	90.9350.00	SEMIBOCCOLA DI BANCO - INF.	D	4	73	98.2137.80	TAPPO M18x11		1
36	90.9351.00	SEMIBOCCOLA DI BANCO +0,254 - INF.	D	4	74	96.7410.00	RONDELLA D. 18,2x24x1,5		1
37	90.9352.00	SEMIBOCCOLA DI BANCO +0,508 - INF.	D	4	75	94.7390.00	MOLLA Dm. 10,8x37,9		1
38	90.9347.00	SEMIBOCCOLA DI BANCO - SUP.	D	4	76	79.2136.64	PISTONCINO VALVOLA SOVRAPRESSIONE		1
39	90.9348.00	SEMIBOCCOLA DI BANCO +0,254 - SUP.	D	4	77	99.3039.00	VITE M8x16 UNI 5931 8,8		4
40	90.9349.00	SEMIBOCCOLA DI BANCO +0,508 - SUP.	D	4	78	79.2126.54	CODOLO COMANDO ROTORI POMPA OLIO		1
41	10.0814.55	CORONA DX 281 R. 2,90 ELICOIDALE		1	79	99.1851.00	VITE M6x16 UNI 5933 8,8	C	3
42	10.0815.55	CORONA DX 283 R. 3,46 ELICOIDALE		1	80	79.2127.47	GUARNIZIONE CORPO POMPA OLIO		1
43	10.0816.55	CORONA DX 289 R. 4,23 ELICOIDALE		1	81	79.2128.74	PIASTRA POMPA OLIO	C	1
44	65.2109.84	GUARNIZIONE COPERCHIO LATERALE	C	1	82	79.2129.84	GUARNIZIONE PIASTRA POMPA OLIO		1
45	65.1506.20	COPERCHIO ALBERO A GOMITI	D	1	83	99.3686.00	GUARNIZIONE PIASTRA POMPA OLIO		12
46	90.9353.00	SEMIANELLO DI SPALLAMENTO	D	2	84	99.3116.00	VITE M8x40 UNI 5931 8,8		15
47	90.0755.00	ANELLO SEEGER D. 45		6	85	93.5105.00	VITE M8x40 UNI 5931 8,8		1
48	97.7470.00	SPINOTTO D. 45x86		3	86	93.5515.00	INTERRUTTORE SPIA TEMPERATURA		1
49	65.2107.66	FLANGIA PER SOFFIETTO		3	87	79.2135.89	BUSSOLA CENTRAGGIO POMPA OLIO		2
50	92.8110.00	FASCETTA D. 98-109		3	88	93.5555.00	PRESSOSTATO 0,3 N.A. 12V		1
51	65.2110.47	SOFFIETTO	C	3	89	94.5131.00	RACCORDO M-F G 1/4"- M 10x1		1
52	97.6300.00	SPINA D. 12x40 UNI 6364		2	90	96.7230.00	ROSETTA D. 13,5x19x1,5		3
53	99.1897.00	VITE M6x25 UNI 5931 8,8		12	91	95.2560.00	RACCORDO M-M NPT 1/4" - G 1/4"		1
54	79.2124.20	CORPO POMPA OLIO		1		96.3100.00	RACCORDO T F-F G 1/4"		1

**KIT RICAMBIO – SPARE KIT**

<b>A</b>	Kit tenute pompanti – Plunger packing kit	SR50 (D.50)	SR55 (D.55)	SR60 (D.60)	SR65 (D.65)	SR70 (D.70)	SR75 (D.75)
<b>B</b>	Kit valvole – Valves kit	KIT 2261	KIT 2222	KIT 2268	KIT 2262	KIT 2269	KIT 2263
<b>C</b>	Kit tenute complete - Complete seals kit	KIT 2337	KIT 2338	KIT 2339	KIT 2340	KIT 2341	KIT 2342
<b>D</b>	Kit bronzine banco – Shaft bushing kit	KIT 2265 - 2266 (+0,25) - 2267 (+0,50)					
<b>E</b>	Kit bronzine bielle – Conrod bushing kit	KIT 2186 - 2187 (+0,25) - 2188 (+0,50)					



**SR50 - SR55 - SR60  
SR65 - SR70 - SR75**

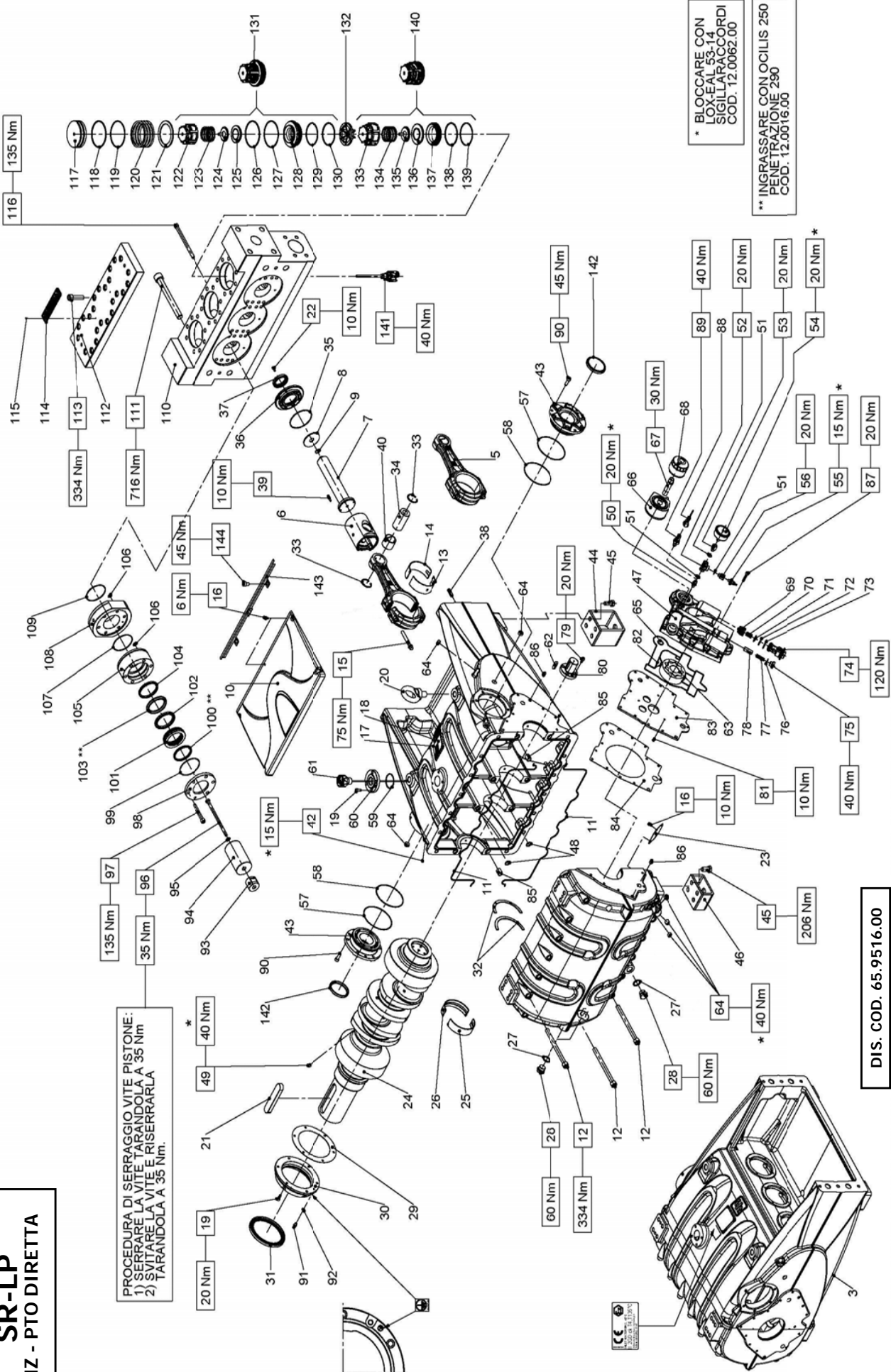
POS	CODE CODICE	DESCRIPTIONE DESCRIZIONE	KIT	NR. PCS.	POS	CODE CODICE	DESCRIPTIONE DESCRIZIONE	KIT	NR. PCS.
92	95.2566.00	NIPPOLO DI RIDUZIONE W-F G 1/4"		1		90.2860.00	ANELLO TEN. ALT. D. 50x58x5,5 LP	A-C	3
93	94.6070.00	MANOMETRO ATT. POST. 0-16 D. 63		1		90.2870.00	ANELLO TEN. ALT. D. 55x63x5,5 LP	A-C	
94	91.5050.00	LINGUETTA 18x11x100 UNI 6604		1	131	90.2880.00	ANELLO TEN. ALT. D. 60x68x5,5 LP	A-C	
95	99.4410.00	VITE SERRAGGIO BIELLA		6		90.2890.00	ANELLO TEN. ALT. D. 65x73x5,5 LP	A-C	
96	90.9185.00	BOCCOLA PIEDE BIELLA		3		90.2900.00	ANELLO TEN. ALT. D. 70x80x5,4 LP	A-C	
97	65.1205.56	TESTATA LP		1		90.2910.00	ANELLO TEN. ALT. D. 75x85x5,5 LP	A-C	
98	99.5355.00	VITE M24x2x20 UNI 5931 8,8		4		65.2127.70	SUPPORTO GUARNIZIONI D. 50		
99	65.2120.56	COPERCHIO VALVOLE LP		1		65.2181.70	SUPPORTO GUARNIZIONI D. 55		
100	99.5149.00	VITE M16x65 UNI 5931 12,9		24	132	65.2129.70	SUPPORTO GUARNIZIONI D. 60		3
101	99.4495.00	VITE M12x180 UNI 5931 12,9		24		65.2131.70	SUPPORTO GUARNIZIONI D. 65		
102	65.2121.56	TAPPO VALVOLA		3		65.2133.70	SUPPORTO GUARNIZIONI D. 70		
103	90.4146.00	OR D. 104,4x3,53 NBR SH. 70 4412		6		65.2135.70	SUPPORTO GUARNIZIONI D. 75		
104	90.5345.00	ANELLO ANTIEST. D. 105,4x11,2x1,5		3		90.2865.00	ANELLO 'RESTOP' D. 50x58x0,4/5	A-C	
105	94.8050.00	MOLLA Dm. 103x87,5		3		90.2875.00	ANELLO 'RESTOP' D. 55x70x8,0/4,5	A-C	
106	65.2139.56	ANELLO SEDE VALVOLA DI MANDATA		3	133	90.2885.00	ANELLO 'RESTOP' D. 60x76x8,0/4,5	A-C	3
107	36.2131.05	GUIDA VALVOLA DI MANDATA		3		90.2895.00	ANELLO 'RESTOP' D. 65x80x8,0/4,5	A-C	
108	94.7745.00	MOLLA Dm. 56x57,3		3		90.2902.00	ANELLO 'RESTOP' D. 70x85x8,0/4,5	A-C	
109	36.2129.51	GUIDA INTERNA VALVOLA		3		90.2912.00	ANELLO 'RESTOP' D. 75x95x9,5/4,5	A-C	
110	36.2126.01	VALVOLA SFERICA - COMPLETA		3		90.2863.00	ANELLO TEN. ALT. D. 50x65x7,5/4,5 HP	A-C	
111	90.5340.00	ANELLO ANTIESTR. D. 105,2x11x1,5		3		90.2873.00	ANELLO TEN. ALT. D. 55x70x7,5/4,5 HP	A-C	
112	36.2121.56	SEDE VALVOLA DI MANDATA		3	134	90.2883.00	ANELLO TEN. ALT. D. 60x76x8,0/4,8 HP	A-C	3
113	90.5315.00	ANELLO ANTIEST. D. 89,4x95,2x1,5		3		90.2893.00	ANELLO TEN. ALT. D. 65x80x7,5/4,5 HP	A-C	
114	90.4144.00	OR D. 88,5x3,53 NBR SH. 70 4350		6		90.2904.00	ANELLO TEN. ALT. D. 70x85x7,5/4,5 HP	A-C	
115	36.7227.01	GRUPPO VALVOLA DI MANDATA		3		90.2914.00	ANELLO TEN. ALT. D. 75x95x10,0/6,0 HP	A-C	
116	65.2122.51	DI STANZIALE GUIDA VALVOLA		3		74.1002.92	ANELLO DI TESTA D. 50		
117	36.2130.05	GUIDA VALVOLA D'ASPIRAZIONE		3		74.1003.92	ANELLO DI TESTA D. 55		
118	94.7755.00	MOLLA Dm. 58,5x103,1		3	135	74.1004.92	ANELLO DI TESTA D. 60		3
119	36.2128.51	GUIDA INTERNA VALVOLA		3		74.1005.92	ANELLO DI TESTA D. 65		
120	36.2127.01	VALVOLA SFERICA - COMPLETA		3		65.1005.92	ANELLO DI TESTA D. 70		
121	36.2120.56	SEDE VALVOLA D'ASPIRAZIONE		3		65.1006.92	ANELLO DI TESTA D. 75		
122	90.5310.00	ANELLO ANTIEST. D. 89,2x95x1,5		3		65.0605.56	CAMICIA PISTONE D. 50		3
123	36.7226.01	GRUPPO VALVOLA D'ASPIRAZIONE		3		65.0616.56	CAMICIA PISTONE D. 55		
124	65.2119.66	DISTANZIALE PISTONE		3	136	65.0606.56	CAMICIA PISTONE D. 60		
						65.0607.56	CAMICIA PISTONE D. 65		
						65.0608.56	CAMICIA PISTONE D. 70		
						65.0609.56	CAMICIA PISTONE D. 75		
						90.3830.00	OR D. 12,1x2,62 NBR SH. 70 117	A-C	6
125						90.3913.50	OR D. 71,12x2,62 NBR SH. 70 3281 - D. 50-55-60	A-C	3
						90.3917.00	OR D. 88,57x2,65 NBR SH. 70 3350 - D. 65-70-75	A-C	
126	96.7105.00	ROSETTA D. 10x18x0,9		3	137	65.2123.56	SUPPORTO CAMICIA D. 50-55		3
127	99.3865.00	VITE M10x200 UNI 5737 A2-70		24	138	65.2182.36	SUPPORTO CAMICIA D. 60		
128	99.4418.00	VITE M12x90 UNI 5931 12,9		18		65.2124.56	SUPPORTO CAMICIA D. 65-70-75		
						90.3917.00	OR D. 88,57x2,65 NBR SH. 70 3350	A-C	3
129					140	10.7449.01	DISPOSITIVO APERTURA VALVOLE	A-C	3
					141	99.3652.00	VITE M10x20 UNI 5931 12,9		1
					142	65.2106.66	PARASPRUZZI PER SOFFIETTO		3
					143	65.7005.01	COPERCHIO PTO + BOCCOLA PIGNONE		2
					144	99.4250.00	VITE M12x12 UNI 5923 12,9		2
					145	96.7017.50	ROSETTA D. 8,4x15x0,8 - ATEX		1
					146	99.3019.00	VITE M8x10 UNI 5931 A2-70 - ATEX		1
					147	91.5703.00	MARCHIO PRATTISOLI		1
130					148	65.2184.76	RIVETTO AUTOFILETTANTE D. 2,5x8 UNI 7346		2
					149	93.1080.00	GOLFARE M24 UNI 2947 ZINC.		2
					150	99.4254.00	SUPPORTO COPERCHIO SUPERIORE CARTER LP		1
					151				2
					152				2
					153				2



# SR-LP

HZ - PTO DIRETTA

PROCEDURA DI SERRAGGIO VITE PISTONE:  
 1) SERRARE LA VITE TARANDOLA A 35 Nm  
 2) SVITARE LA VITE E RISERRARLA TARANDOLA A 35 Nm.



\* BLOCCARE CON  
 LOX-EAL 53-14  
 SIGILLARACCORDI  
 COD. 12.0062.00

\*\* INGRASSARE CON OCILIS 250  
 PENE TRAZIONE 290  
 COD. 12.0016.00

DIS. COD. 65.9516.00

**KIT RICAMBIO – SPARE KIT**



**SR50 - SR55 - SR60  
SR65 - SR70 - SR75**

	SR50 (D.50)	SR55 (D.55)	SR60 (D.60)	SR65 (D.65)	SR70 (D.70)	SR75 (D.75)
<b>A</b>	KIT 2261	KIT 2322	KIT 2268	KIT 2262	KIT 2269	KIT 2263
<b>B</b>	KIT 2264					
<b>C</b>	KIT 2337	KIT 2338	KIT 2339	KIT 2340	KIT 2341	KIT 2342
<b>D</b>	KIT 2265 - 2266 (+0,25) - 2267 (+0,50)					
<b>E</b>	KIT 2186 - 2187 (+0,25) - 2188 (+0,50)					

POS	CODE CODICE	DESCRIPTION DESCRIZIONE	KIT	MR. PCS.	POS	CODE CODICE	DESCRIPTION DESCRIZIONE	KIT	NR. PCS.
3	65.0108.01	CARTER - COMPLETO		1	46	65.2005.02	PIEDE POSTERIORE POMPA ORIZZONTALE		2
5	65.0306.01	BIELLA - COMPLETA		3	47	79.2124.20	CORPO POMPA OLIO	C	1
6	79.0500.43	GUIDA PISTONE		3	48	90.3845.00	OR D. 18,72x2,62 NBR SH. 70 3075		4
7	79.0502.43	GUIDA PISTONE +1,0		3	49	99.4250.00	VITE M12x12 5923 12,9		2
8	65.0505.66	STELO GUIDA PISTONE		3	50	95.2560.00	RACCORDO M-M NPT 1/4" - G 1/4"		1
9	65.2105.66	PARASPRUZZI		3	51	96.7230.00	ROSETTA D. 13,5x19x1,5		3
10	90.3596.00	OR D. 18,77x1,78 NBR SH. 70 2075	C	3	52	96.3100.00	RACCORDO T F-F G 1/4"		1
11	65.1508.53	COPERCHIO SUPERIORE CARTER		1	53	95.2566.00	NIPPOLO DI RIDUZIONE M-F G 1/4"		1
12	65.2140.82	COPERCHIO SUPERIORE CARTER - ATEX		1	54	94.6070.00	MANOMETRO ATT. POST. 0-16 D. 63		1
13	90.9323.00	GUARNIZIONE D. 3,53x5,30	C	2	55	93.5555.00	PIRESSOSTATO 0,3 N.A. 12V		1
14	90.9324.00	VITE M16x200 UNI 5931 12,9		22	56	94.5131.00	RACCORDO M-F G 1/4" - M 10x1		1
15	90.9325.00	SEMIBOCCOLA TESTA BIELLA - INF.	E	3	57	90.3805.00	OR D. 132,00x2,50 NBR SH. 70	C	2
16	90.9326.00	SEMIBOCCOLA TESTA BIELLA +0,25 - INF.	E	3	58	90.3926.50	OR D. 126,67x2,62 NBR SH. 70 3500	C	2
17	90.9327.00	SEMIBOCCOLA TESTA BIELLA +0,50 - INF.	E	3	59	90.3898.00	OR D. 56,82x2,62 NBR SH. 70 3225	C	1
18	90.9328.00	SEMIBOCCOLA TESTA BIELLA - SUP.	E	3	60	65.2112.54	SUPPORTO ASTA LIVELLO OLIO - ORIZZONTALE		1
19	90.9329.00	SEMIBOCCOLA TESTA BIELLA +0,25 - SUP.	E	3	61	96.2340.50	TAPPO OLIO G 1"x3/43 CON ASTA		1
20	90.9330.00	SEMIBOCCOLA TESTA BIELLA +0,50 - SUP.	E	3	62	98.2340.70	TAPPO OLIO G 1"x3/43 CON ASTA - ATEX		1
21	99.4410.00	VITE SERRAGGIO BIELLA		6	63	91.4995.00	LINGUETTA 12x8x40 UNI 6604		1
22	99.1820.00	VITE M6x12 DIN 6921 8,8		9	64	79.2119.07	ASSIEME ROTORI POMPA OLIO H=35		1
23	91.5700.00	RIVETTO AUTOF. D. 2,5x5 UNI 7346		4	65	98.2155.00	TAPPO CONICO M20x1,5 DIN 906	C	6
24	97.8268.00	TARGHETTA POMPA		1	66	90.3852.00	OR D. 22,22x2,62 NBR SH. 70 130		1
25	99.3059.00	VITE M 8x20 UNI 5931 8,8		10	67	65.2137.00	SCAMBIATORE ACQUA-OLIO		1
26	93.1080.00	GOLFARE M24 UNI 2947 ZINC.		2	68	65.2138.64	RACCORDO SCAMBIATORE FILTRO OLIO		1
27	91.5160.00	LINGUETTA 32x18x160 UNI 6604		1	69	92.8990.00	FILTRO OLIO M20x1,5		1
28	99.1853.00	VITE M6x16 UNI 5931 12,9		6	70	36.2009.51	GUIDA VALVOLA ASPIRAZIONE / MANDATA		4
29	65.2108.74	RETINA FILTRO OLIO		1	71	94.7440.00	MOLLA Dm. 15,4x26,5		4
30	65.0213.55	ALBERO A GOMITI C. 90 - P.D.F.		1	72	36.2010.76	VALVOLA SFERICA		4
31	90.9350.00	SEMIBOCCOLA DI BANCO - INF.	D	4	73	90.3865.00	OR D. 29,82x2,62 NBR SH. 70 3118	C	4
32	90.9351.00	SEMIBOCCOLA DI BANCO +0,254 - INF.	D	4	74	90.3873.00	OR D. 36,14x2,62 NBR SH. 70 3143	C	4
33	90.9352.00	SEMIBOCCOLA DI BANCO +0,508 - INF.	D	4	75	79.2139.64	CARTUCCIA VALVOLA		4
34	90.9347.00	SEMIBOCCOLA DI BANCO - SUP.	D	4	76	98.2137.80	TAPPO M18x11		1
35	90.9348.00	SEMIBOCCOLA DI BANCO +0,254 - SUP.	D	4	77	96.7410.00	RONDELLA D. 18,2x24x1,5		1
36	90.9349.00	SEMIBOCCOLA DI BANCO +0,508 - SUP.	D	4	78	94.7390.00	MOLLA Dm. 10,8x37,9		1
37	93.1980.00	ROSETTA DI TENUTA D. 3/4"		2	79	79.2136.64	PISTONCINO VALVOLA SOVRAPPRESSIONE		1
38	98.2265.00	TAPPO G 3/4"x16		2	80	99.3039.00	VITE M 8x16 UNI 5931 8,8		4
39	98.2268.50	TAPPO G 3/4"x16 PER SONDA D. 6 SS - ATEX		2	81	79.2126.54	CODOLO COMANDO ROTORI POMPA OLIO		1
40	65.2109.84	GUARNIZIONE COPERCHIO LATERALE	C	1	82	99.1851.00	VITE M6x16 UNI 5933 8,8	C	3
41	65.1513.71	COPERCHIO ALBERO A GOMITI P.D.F.	C	1	83	79.2127.47	GUARNIZIONE CORPO POMPA OLIO		1
42	90.1990.00	ANELLO RAD. D. 140x170x12	D	2	84	79.2128.74	PIASTRA POMPA OLIO	C	1
43	90.9353.00	SEMIANELLO DI SPALLAMENTO		6	85	79.2129.84	GUARNIZIONE PIASTRA POMPA OLIO		4
44	90.0755.00	ANELLO SEEGER D. 45		3	86	79.2116.89	BUSSOLA CENTRAGGIO POMPA OLIO		2
45	97.7470.00	SPINOTTO D. 45x86		3	87	79.2135.89	BUSSOLA CENTRAGGIO POMPA OLIO		2
46	90.3920.00	OR D. 101,27x2,62 NBR SH. 70 3400	C	3	88	99.3116.00	VITE M8x40 UNI 5931 8,8		15
47	79.2100.22	COPERCHIO PARAOLIO GUIDA PISTONE	C	3	89	93.5515.00	CONNETTORE INTER. SPIA TEMPERATURA		1
48	90.1715.00	ANELLO RAD. D. 50x70x10/11,5		2	90	99.3686.00	VITE M10x30 UNI 5931 8,8		12
49	97.6300.00	SPINA D. 12x40 UNI 6364		3	91	99.3019.00	VITE M8x10 UNI 5931 A2-70 - ATEX		1
50	99.1897.00	VITE M6x25 UNI 5931 8,8		3	92	96.7017.50	ROSETTA D. 8,4x15x0,8 - ATEX		1
51	90.9185.00	BOCCOLA PIEDE BIELLA		2	93	65.2119.66	DI STANZIALE PISTONE		3
52	98.1930.00	TAPPO CONICO M8x1 DIN 906		2	94	74.0402.09	PISTONE D. 50x127		3
53	65.1512.13	COPERCHIO CHIUSURA PTO		2		74.0403.09	PISTONE D. 60x127		
54	65.2006.02	PIEDE ANTERIORE POMPA ORIZZONTALE		2		74.0404.09	PISTONE D. 50x127		
55	99.5133.00	VITE M. 16x35 UNI 5739 8,8		16					

**KIT RICAMBIO – SPARE KIT**



**SR50 - SR55 - SR60  
SR65 - SR70 - SR75**

<b>A</b>	Kit tenute pompanti – Plunger packing kit	SR50 (D.50) KIT 2261	SR55 (D.55) KIT 2322	SR60 (D.60) KIT 2268	SR65 (D.65) KIT 2262	SR70 (D.70) KIT 2269	SR75 (D.75) KIT 2263
<b>B</b>	Kit valvole – Valves kit	KIT 2264					
<b>C</b>	Kit tenute complete - Complete seals kit	KIT 2337	KIT 2338	KIT 2339	KIT 2340	KIT 2341	KIT 2342
<b>D</b>	Kit bronzine banco – Shaft bushing kit	KIT 2265 - 2266 (+0,25) - 2267 (+0,50)					
<b>E</b>	Kit bronzine bielle – Conrod bushing kit	KIT 2186 - 2187 (+0,25) - 2188 (+0,50)					

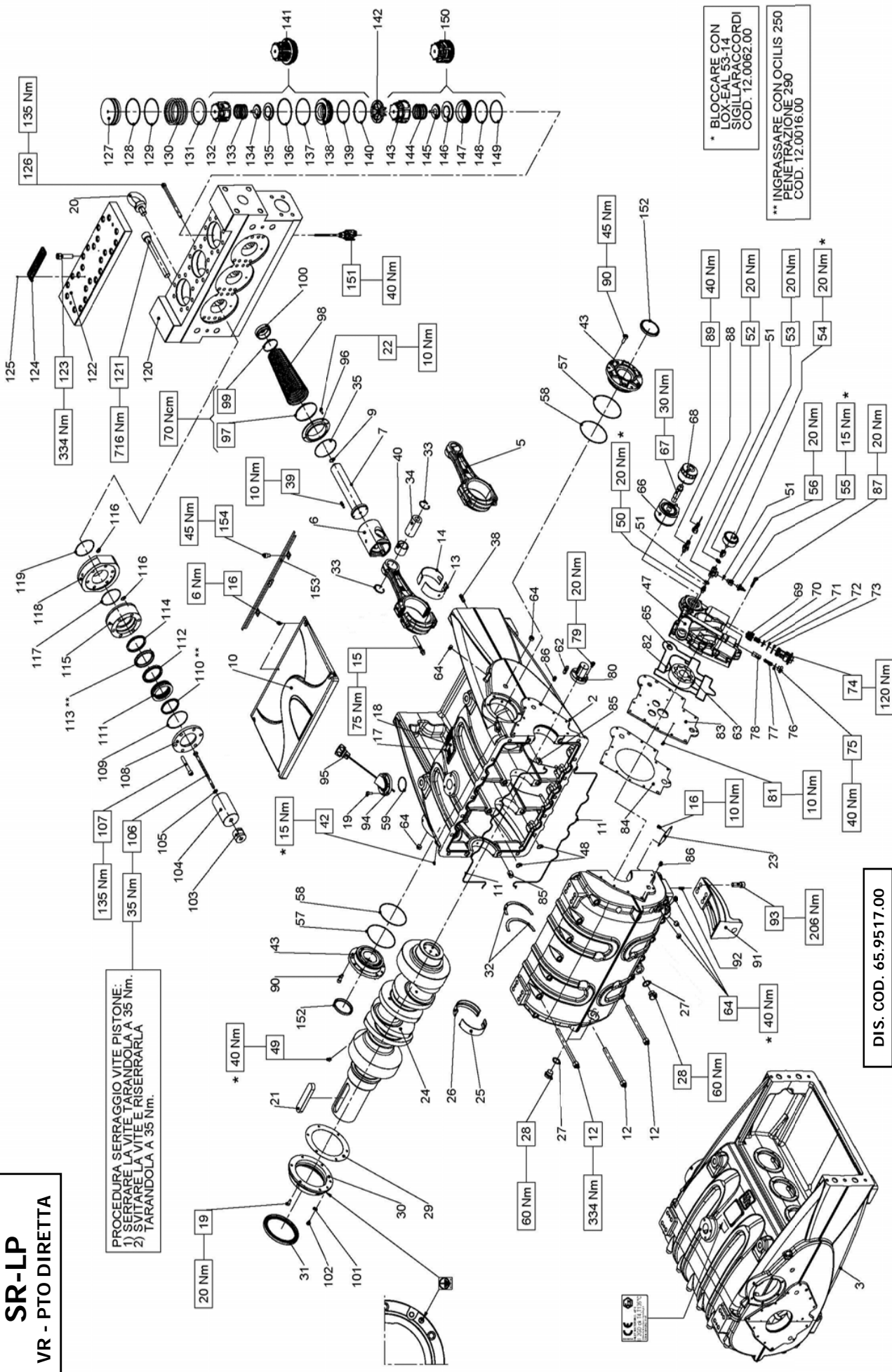
POS	CODE CODICE	DESCRIPTION DESCRIZIONE	KIT	NR. PCS.	POS	CODE CODICE	DESCRIPTION DESCRIZIONE	KIT	NR. PCS.
94	74.0405.09	PISTONE D. 65x127				65.0605.56	CAMICIA PISTONE D. 50		
	65.0432.09	PISTONE D. 70x127		3	105	65.0616.56	CAMICIA PISTONE D. 55		
	65.0409.09	PISTONE D. 75x127		3		65.0606.56	CAMICIA PISTONE D. 60		3
95	96.7105.00	ROSETTA D. 10x18x0,9		24		65.0607.56	CAMICIA PISTONE D. 65		
96	99.3865.00	VITE M10x200 UNI 5737 A2-70		18		65.0608.56	CAMICIA PISTONE D. 70		
97	99.4418.00	VITE M12x90 UNI 5931 12,9			106	65.0609.56	CAMICIA PISTONE D. 75		6
	65.2128.56	ANELLO SUPPORTO GUARNIZIONI D. 50				90.3917.00	OR D. 12,12x2,62 NBR SH. 70 117	A-C	
	65.2183.56	ANELLO SUPPORTO GUARNIZIONI D. 55			107	90.3917.00	OR D. 71,12x2,62 NBR SH. 70 3281 - D. 50-55-60	A-C	
	65.2130.56	ANELLO SUPPORTO GUARNIZIONI D. 60		3		65.2123.56	OR D. 88,57x2,65 NBR SH. 70 3350 - D. 65-70-75	A-C	
98	65.2132.56	ANELLO SUPPORTO GUARNIZIONI D. 65			108	65.2182.36	SUPPORTO CAMICIA D. 50-55		
	65.2134.56	ANELLO SUPPORTO GUARNIZIONI D. 70				65.2124.56	SUPPORTO CAMICIA D. 60		3
	65.2136.56	ANELLO SUPPORTO GUARNIZIONI D. 75					SUPPORTO CAMICIA D. 65-70-75		
99	90.3913.50	OR D. 71,12x2,62 NBR SH. 70 3281 - D. 50-55	A-C		109	90.3917.00	OR D. 88,57x2,65 NBR SH. 70 3350	A-C	
	90.3916.00	OR D. 82,22x2,62 NBR SH. 70 3325 - D. 60-65	A-C	3	110	65.1205.56	TESTATA LP		1
	90.3917.00	OR D. 88,57x2,62 NBR SH. 70 3350 - D. 70	A-C		111	99.5355.00	VITE M24x2x220 UNI 5931 8,8		4
	90.3918.00	OR D. 94,82x2,62 NBR SH. 70 3375 - D. 75	A-C		112	65.2120.56	COPERCHIO VALVOLE LP		1
	90.2860.00	ANELLO TEN. ALT. D. 50x58x5,5 LP	A-C		113	99.5149.00	VITE M16x65 UNI 5931 12,9		24
	90.2870.00	ANELLO TEN. ALT. D. 55x63x5,5 LP	A-C		114	97.8276.00	MARCHIO PRATISSOLI		1
	90.2880.00	ANELLO TEN. ALT. D. 60x68x5,5 LP	A-C		115	91.57030.0	RIVETTO AUTOFILETTANTE D. 2,5x8 UNI 7346		2
100	90.2890.00	ANELLO TEN. ALT. D. 65x73x5,5 LP	A-C	3	116	99.4495.00	VITE M12x180 UNI 5931 12,9		24
	90.2900.00	ANELLO TEN. ALT. D. 70x80x5,4 LP	A-C		117	65.2121.56	TAPPO VALVOLA		3
	90.2910.00	ANELLO TEN. ALT. D. 75x85x5,5 LP	A-C		118	90.4146.00	OR D. 104,4x3,53 NBR SH. 70 4412	B-C	3
	65.2127.70	SUPPORTO GUARNIZIONI D. 50			119	90.5345.00	ANELLO ANTIEST. D. 105,4x111,2x1,5	B-C	3
	65.2181.70	SUPPORTO GUARNIZIONI D. 55			120	94.8050.00	MOLLA Dm. 103x87,5		3
	65.2129.70	SUPPORTO GUARNIZIONI D. 60			121	65.2139.56	ANELLO SEDE VALVOLA DI MANDATA		3
101	65.2131.70	SUPPORTO GUARNIZIONI D. 65		3	122	36.2131.05	GUIDA VALVOLA DI MANDATA		3
	65.2133.70	SUPPORTO GUARNIZIONI D. 70			123	94.7745.00	MOLLA Dm. 56x57,3		3
	65.2135.70	SUPPORTO GUARNIZIONI D. 75			124	36.2129.51	GUIDA INTERNA VALVOLA		3
	90.2865.00	ANELLO 'RESTOP' D. 50x58x6,0/4,5	A-C		125	36.2126.01	VALVOLA SFERICA - COMPLETA		3
	90.2875.00	ANELLO 'RESTOP' D. 55x70x8,0/4,5	A-C		126	90.4146.00	OR D. 104,4x3,53 NBR SH. 70 4412	B-C	3
	90.2885.00	ANELLO 'RESTOP' D. 60x76x8,0/4,5	A-C	3	127	90.5340.00	ANELLO ANTIESTR. D. 105,2x111x1,5	C	3
102	90.2895.00	ANELLO 'RESTOP' D. 65x80x8,0/4,5	A-C		128	36.2121.56	SEDE VALVOLA DI MANDATA		3
	90.2902.00	ANELLO 'RESTOP' D. 70x85x8,0/4,5	A-C		129	90.5315.00	ANELLO ANTIEST. D. 89,4x95,2x1,5	C	3
	90.2912.00	ANELLO 'RESTOP' D. 75x95x9,5/4,5	A-C		130	90.4144.00	OR D. 88,5x3,53 NBR SH. 70 4350	C	3
	90.2863.00	ANELLO TEN. ALT. D. 50x65x7,5/4,5 HP	A-C		131	36.7227.01	GRUPPO VALVOLA DI MANDATA	B	3
	90.2873.00	ANELLO TEN. ALT. D. 55x70x7,5/4,5 HP	A-C		132	65.2122.51	DI STANZIALE GUIDA VALVOLA	B	3
	90.2883.00	ANELLO TEN. ALT. D. 60x76x8,0/4,8 HP	A-C	3	133	36.2130.05	GUIDA VALVOLA D'ASPIRAZIONE	B	3
103	90.2893.00	ANELLO TEN. ALT. D. 65x80x7,5/4,5 HP	A-C		134	94.7755.00	MOLLA Dm. 58,5x103,1		3
	90.2904.00	ANELLO TEN. ALT. D. 70x85x7,5/4,5 HP	A-C		135	36.2128.51	VALVOLA SFERICA - COMPLETA		3
	90.2914.00	ANELLO TEN. ALT. D. 75x95x10,0/6,0 HP	A-C		136	36.2127.01	VALVOLA SFERICA - COMPLETA		3
	74.1002.92	ANELLO DI TESTA D. 50			137	36.2120.56	SEDE VALVOLA D'ASPIRAZIONE		3
	74.1003.92	ANELLO DI TESTA D. 55			138	90.4144.00	OR D. 88,5x3,53 NBR SH. 70 4350	C	3
	74.1004.92	ANELLO DI TESTA D. 60			139	90.5310.00	ANELLO ANTIEST. D. 89,2x95x1,5	C	3
104	74.1005.92	ANELLO DI TESTA D. 65		3	140	36.7226.01	GRUPPO VALVOLA D'ASPIRAZIONE	B	3
	65.1005.92	ANELLO DI TESTA D. 70			141	10.7449.01	DIPOSITIVO APERTURA VALVOLE		1
	65.1006.92	ANELLO DI TESTA D. 75			142	98.2498.00	TAPPO DI CHIUSURA D. 90x10		2
					143	65.2184.76	SUPPORTO COPERCHIO SUPERIORE CARTER LP		1
					144	99.4254.00	VITE M12x16 5931 8,8 ZINC.		2





**SR-LP**  
VR - PTO DIRETTA

PROCEDURA SERRAGGIO VITE PISTONE:  
1) SERRARE LA VITE, TARANDOLA A 35 Nm.  
2) SVITARE LA VITE E RISERRARLA  
TARANDOLA A 35 Nm.



\* BLOCCARE CON  
LOCALE 551  
SIGILLI RACCORDI  
COD. 12.0062.00

\*\* INGRASSARE CON OCILIS 250  
PENETRAZIONE 290  
COD. 12.0016.00

DIS. COD. 65.9517.00

**KIT RICAMBIO – SPARE KIT**



**SR50 - SR55 - SR60  
SR65 - SR70 - SR75**

<b>A</b>	Kit tenute pompanti – Plunger packing kit	SR50 (D.50)	SR55 (D.55)	SR60 (D.60)	SR65 (D.65)	SR70 (D.70)	SR75 (D.75)
<b>B</b>	Kit valvole – Valves kit	KIT 2261	KIT 2322	KIT 2268	KIT 2262	KIT 2269	KIT 2263
<b>C</b>	Kit tenute complete – Complete seals kit	KIT 2264					
<b>D</b>	Kit bronzine banco – Shaft bushing kit	KIT 2337	KIT 2338	KIT 2339	KIT 2340	KIT 2341	KIT 2342
<b>E</b>	Kit bronzine bielle – Conrod bushing kit	KIT 2186 - 2187 (+0,25) - 2188 (+0,50)					

POS	CODE CODICE	DESCRIPTION DESCRIZIONE	KIT	MR. PCS.	POS	CODE CODICE	DESCRIPTION DESCRIZIONE	KIT	NR. PCS.
3	65.0108.01	CARTER - COMPLETO		1	52	96.3100.00	RACCORDO T F-F G 1/4"		1
5	65.0306.01	BIELLA - COMPLETA		3	53	95.2566.00	NIPPOLO DI RIDUZIONE M-F G 1/4"		1
6	79.0500.43	GUIDA PISTONE		3	54	94.6070.00	MANOMETRO ATT. POST. 0-16 D. 63		1
7	65.0505.66	STELO GUIDA PISTONE		3	55	93.5555.00	PRESSOSTATO 0,3 N.A. 12V		1
9	90.3596.00	OR D. 18,77x1,78 NBR SH. 70 2075	C	3	56	94.5131.00	RACCORDO M-F G 1/4" - M 10x1	C	2
10	65.1508.53	COPERCHIO SUPERIORE CARTER		1	57	90.3805.00	OR D. 132,00x2,50 NBR SH. 70	C	2
11	65.1511.76	COPERCHIO SUPERIORE CARTER - ATEX		1	58	90.3926.50	OR D. 126,67x2,62 NBR SH. 70 3500	C	1
12	99.5224.00	GUARNIZIONE D. 3.53x530	C	2	59	90.3898.00	OR D. 56,82x2,62 NBR SH. 70 3225	C	1
13	90.9323.00	SEMIBOCCOLA TESTA BIELLA - INF.	E	22	62	91.4995.00	LINGUETTA 12x8x40 UNI 6604		1
14	90.9324.00	SEMIBOCCOLA TESTA BIELLA +0,25 - INF.	E	3	63	79.2119.07	ASSIEME ROTORI POMPA OLIO H=35		6
15	90.9325.00	SEMIBOCCOLA TESTA BIELLA +0,50 - INF.	E	3	64	98.2155.00	TAPPO CONICO M20x1,5 DIN 906	C	1
16	90.9326.00	SEMIBOCCOLA TESTA BIELLA - SUP.	E	3	65	90.3852.00	OR D. 22,22x2,62 NBR SH. 70 130		1
17	90.9327.00	SEMIBOCCOLA TESTA BIELLA +0,25 - SUP.	E	3	66	65.2137.00	SCAMBIATORE ACQUA-OLIO		1
18	90.9328.00	SEMIBOCCOLA TESTA BIELLA +0,50 - SUP.	E	3	67	65.2138.64	RACCORDO SCAMBIATORE FILTRO OLIO		1
19	99.4410.00	VITE SERRAGGIO BIELLA		6	68	92.8990.00	FILTRO OLIO M20x1,5		4
20	99.1820.00	VITE M6x12 DIN 6921 8,8		9	69	36.2009.51	GUIDA VALVOLA ASPIRAZIONE / MANDATA		4
21	91.5700.00	RIVETTO AUTOF. D. 2,5x5 UNI 7346		4	70	94.7440.00	MOLLA Dm. 15,4x26,5		4
22	97.8268.00	TARGHETTA POMPA		1	71	36.2010.76	VALVOLA SFERICA		4
23	99.3059.00	VITE M 8x20 UNI 5931 8,8		10	72	90.3865.00	OR D. 29,82x2,62 NBR SH. 70 3118	C	4
24	93.1080.00	GOLFARE M24 UNI 2947 ZINC.		2	73	90.3873.00	OR D. 36,14x2,62 NBR SH. 70 3143	C	4
25	91.5160.00	LINGUETTA 32x18x160 UNI 6604		1	74	79.2139.64	CARTUCCIA VALVOLA		1
26	99.1853.00	VITE M6x16 UNI 5931 12,9		12	75	98.2137.80	TAPPO M18x11		1
27	65.2108.74	RETINA FILTRO OLIO		1	76	96.7410.00	RONDELLA D. 18,2x24x1,5		1
28	65.0213.55	ALBERO A GOMITI C.90 - P.D.F.		1	77	94.7390.00	MOLLA Dm. 10,8x37,9		1
29	90.9350.00	SEMIBOCCOLA DI BANCO - INF.	D	4	78	79.2136.64	PISTONCINO VALVOLA SOVRAPPRESSIONE		1
30	90.9351.00	SEMIBOCCOLA DI BANCO +0,254 - INF.	D	4	79	99.3039.00	VITE M 8x16 UNI 5931 8,8		4
31	90.9352.00	SEMIBOCCOLA DI BANCO +0,508 - INF.	D	4	80	79.2126.54	CODOLO COMANDO ROTORI POMPA OLIO		3
32	90.9347.00	SEMIBOCCOLA DI BANCO - SUP.	D	4	81	99.1851.00	VITE M6x16 UNI 5933 8,8	C	1
33	90.9348.00	SEMIBOCCOLA DI BANCO +0,254 - SUP.	D	4	82	79.2127.47	GUARNIZIONE CORPO POMPA OLIO		1
34	90.9349.00	SEMIBOCCOLA DI BANCO +0,508 - SUP.	D	4	83	79.2128.74	PIASTRA POMPA OLIO	C	1
35	93.1980.00	ROSETTA DI TENUTA D. 3/4"		2	84	79.2129.84	GUARNIZIONE PIASTRA POMPA OLIO	C	1
36	98.2265.00	TAPPO G 3/4"x16		2	85	79.2116.89	BUSSOLA CENTRAGGIO CARTER-SUPPORTO		4
37	98.2268.50	TAPPO G 3/4"x16 PER SONDA D. 6 SS - ATEX		2	86	79.2135.89	BUSSOLA CENTRAGGIO POMPA OLIO		2
38	65.2109.84	GUARNIZIONE COPERCHIO LATERALE	C	1	87	99.3116.00	VITE M8x40 UNI 5931 8,8		15
39	65.1513.71	COPERCHIO ALBERO A GOMITI P.D.F.	C	1	88	93.5515.00	CONNETTORE INTER. SPIA TEMPERATURA		1
40	90.1990.00	ANELLO RAD. D. 140x170x12	C	1	89	93.5105.00	INTERRUTTORE SPIA TEMPERATURA		1
41	90.9353.00	SEMIANELLO DI SPALLAMENTO	D	2	90	99.3686.00	VITE M10x30 UNI 5931 8,8		12
42	90.0755.00	ANELLO SEEGER D. 45	D	6	91	65.2007.13	PIEDE POMPA VERTICALE		4
43	97.7470.00	SPINOTTO D. 45x86	C	3	92	97.6230.00	SPINA D. 10x24 UNI 6364		8
44	90.3920.00	OR D. 101,27x2,62 NBR SH. 70 3400	C	3	93	99.5133.00	VITE M 16x35 UNI 5739 8,8		16
45	97.6300.00	SPINA D. 12x40 UNI 6364		2	94	65.2111.54	SUPPORTO ASTA LIVELLO OLIO - VERTICALE		1
46	90.1897.00	VITE M6x25 UNI 5931 8,8		12	95	98.2339.50	TAPPO OLIO G 1"x275 CON ASTA		1
47	90.9185.00	BOCCOLA PIEDE BIELLA		2	96	98.2340.20	TAPPO OLIO G 1"x275 CON ASTA - ATEX		3
48	98.1930.00	TAPPO CONICO M8x1 DIN 906		3	97	65.2107.66	FLANGIA PER SOFFIETTO		3
49	65.1512.13	COPERCHIO CHIUSURA PTO		2	98	92.8110.00	FASCETTA 98-109		3
50	79.2124.20	CORPO POMPA OLIO		1	99	65.2110.47	SOFFIETTO		3
51	90.3845.00	OR D. 18,72x2,62 NBR SH. 70 3075		4	100	65.2106.66	FASCETTA 58-69		3
52	99.4250.00	VITE M12x12 5923 12,9		2	101	96.7017.50	PARASPRUZZI PER SOFFIETTO		1
53	95.2560.00	RACCORDO M-M NPT 1/4" - G 1/4"	C	2	102	99.3019.00	ROSETTA D. 8,4x15x0,8 - ATEX		1
54	96.7230.00	ROSETTA D. 13,5x19x1,5		3	103	65.2119.66	VITE M8x10 UNI 5931 A2-70 - ATEX		3
55							DI STANZIALE PI STONE		

**KIT RICAMBIO – SPARE KIT**



**SR50 - SR55 - SR60  
SR65 - SR70 - SR75**

<b>A</b>	Kit tenute pompanti – Plunger packing kit	SR50 (D.50)	SR55 (D.55)	SR60 (D.60)	SR65 (D.65)	SR70 (D.70)	SR75 (D.75)
<b>B</b>	Kit valvole – Valves kit	KIT 2261	KIT 2322	KIT 2268	KIT 2262	KIT 2269	KIT 2263
<b>C</b>	Kit tenute complete - Complete seals kit	KIT 2337	KIT 2338	KIT 2339	KIT 2340	KIT 2341	KIT 2342
<b>D</b>	Kit bronzine banco – Shaft bushing kit	KIT 2265 - 2266 (+0,25) - 2267 (+0,50)					
<b>E</b>	Kit bronzine bielle – Conrod bushing kit	KIT 2186 - 2187 (+0,25) - 2188 (+0,50)					

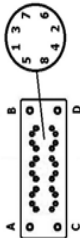
POS	CODE CODICE	DESCRIPTION DESCRIZIONE	KIT	NR. PCS.	POS	CODE CODICE	DESCRIPTION DESCRIZIONE	KIT	NR. PCS.
104	74.0402.09	PISTONE D. 50x127			115	65.0605.56	CAMICIA PISTONE D. 50		3
	74.0403.09	PISTONE D. 55x127				65.0616.56	CAMICIA PISTONE D. 55		
	74.0404.09	PISTONE D. 60x127				65.0606.56	CAMICIA PISTONE D. 60		
	74.0405.09	PISTONE D. 65x127				65.0607.56	CAMICIA PISTONE D. 65		
	65.0432.09	PISTONE D. 70x127				65.0608.56	CAMICIA PISTONE D. 70		
105	65.0409.09	PISTONE D. 75x127			65.0609.56	CAMICIA PISTONE D. 75			6
	96.7105.00	ROSETTA D. 10x18x0,9		3	90.3830.00	OR D. 12,1x2,62 NBR SH. 70 117	A-C		
106	99.3865.00	VITE M10x200 UNI 5737 A2-70		24	90.3913.50	OR D. 71,12x2,62 NBR SH. 70 3281 - D. 50-55-60	A-C		3
107	99.4418.00	VITE M12x90 UNI 5931 12,9		18	90.3917.00	OR D. 88,57x2,65 NBR SH. 70 3350 - D. 65-70-75	A-C		
108	65.2128.56	ANELLO SUPPORTO GUARNIZIONI D. 50			118	65.2123.56	SUPPORTO CAMICIA D. 50-55		3
	65.2183.56	ANELLO SUPPORTO GUARNIZIONI D. 55				65.2182.36	SUPPORTO CAMICIA D. 60		
	65.2130.56	ANELLO SUPPORTO GUARNIZIONI D. 60				65.2124.56	SUPPORTO CAMICIA D. 65-70-75		
	65.2132.56	ANELLO SUPPORTO GUARNIZIONI D. 65				90.3917.00	OR D. 88,57x2,65 NBR SH. 70 3350		
	65.2134.56	ANELLO SUPPORTO GUARNIZIONI D. 70				90.3917.00	TESTATA LP		
109	65.2136.56	ANELLO SUPPORTO GUARNIZIONI D. 75			119	65.1205.56	VITE M24x220 UNI 5931 8,8		3
	90.3913.50	OR D. 71,12x2,62 NBR SH. 70 3281 - D. 50-55				99.5385.00	COPERCIO VALVOLE LP		
	90.3916.00	OR D. 82,2x2,62 NBR SH. 70 3325 - D. 60-65	A-C			65.2120.56	VITE M16x65 UNI 5931 12,9		
	90.3917.00	OR D. 88,57x2,62 NBR SH. 70 3350 - D. 70	A-C	3		99.5149.00	MARCHIO PRATTISOLI		
	90.3918.00	OR D. 94,82x2,62 NBR SH. 70 3375 - D. 75	A-C			97.8276.00	RIVETTO AUTOFILETTANTE D. 2,5x8 UNI 7346		
110	90.2860.00	ANELLO TEN. ALT. D. 50x58x5,5 LP	A-C		126	91.5703.00	VITE M12x180 UNI 5931 12,9		2
	90.2870.00	ANELLO TEN. ALT. D. 55x63x5,5 LP	A-C			99.4495.00	TAPPO VALVOLA		
	90.2880.00	ANELLO TEN. ALT. D. 60x68x5,5 LP	A-C			65.2121.56	OR D. 104,4x3,53 NBR SH. 70 4412	B-C	
	90.2890.00	ANELLO TEN. ALT. D. 65x73x5,5 LP	A-C	3		90.4146.00	ANELLO ANTIEST. D. 105,4x11,2x1,5	B-C	
	90.2900.00	ANELLO TEN. ALT. D. 70x78x5,5 LP	A-C			90.5345.00	MOLLA Dm. 103x87,5		
111	90.2910.00	ANELLO TEN. ALT. D. 75x83x5,5 LP	A-C		131	94.8050.00	ANELLO SEDE VALVOLA DI MANDATA		3
	65.2127.70	SUPPORTO GUARNIZIONI D. 50				65.2139.56	GUIDA VALVOLA DI MANDATA		
	65.2181.70	SUPPORTO GUARNIZIONI D. 55				36.2131.05	MOLLA Dm. 56x57,3		
	65.2129.70	SUPPORTO GUARNIZIONI D. 60				94.7745.00	GUIDA INTERNA VALVOLA		
	65.2131.70	SUPPORTO GUARNIZIONI D. 65				36.2129.51	VALVOLA SFERICA - COMPLETA		
112	65.2133.70	SUPPORTO GUARNIZIONI D. 70			135	36.2126.01	ANELLO ANTIESTR. D. 105,2x11x1,5		3
	65.2135.70	SUPPORTO GUARNIZIONI D. 75				90.4146.00	SEDE VALVOLA DI MANDATA		
	90.2865.00	ANELLO 'RESTOP' D. 50x58x8,0/4,5	A-C			90.5340.00	ANELLO ANTIESTR. D. 105,2x11x1,5	B-C	
	90.2875.00	ANELLO 'RESTOP' D. 55x70x8,0/4,5	A-C			36.2121.56	SEDE VALVOLA DI MANDATA	C	
	90.2885.00	ANELLO 'RESTOP' D. 60x76x8,0/4,5	A-C			90.5315.00	ANELLO ANTIEST. D. 89,4x95,2x1,5	C	
113	90.2895.00	ANELLO 'RESTOP' D. 65x80x8,0/4,5	A-C	3	140	90.4144.00	OR D. 88,5x3,53 NBR SH. 70 4350		3
	90.2902.00	ANELLO 'RESTOP' D. 70x85x8,0/4,5	A-C			36.7227.01	GRUPPO VALVOLA DI MANDATA	B	
	90.2912.00	ANELLO 'RESTOP' D. 75x95x8,0/4,5	A-C			65.2122.51	DI STANZIALE GUIDA VALVOLA	B	
	90.2863.00	ANELLO TEN. ALT. D. 50x65x7,5/4,5 HP	A-C			36.2130.05	GUIDA VALVOLA D'ASPIRAZIONE		
	90.2873.00	ANELLO TEN. ALT. D. 55x70x7,5/4,5 HP	A-C			94.7755.00	MOLLA Dm. 58,5x103,1		
114	90.2883.00	ANELLO TEN. ALT. D. 60x76x8,0/4,8 HP	A-C		144	36.2128.51	GUIDA INTERNA VALVOLA		3
	90.2893.00	ANELLO TEN. ALT. D. 65x80x7,5/4,5 HP	A-C			36.2127.01	VALVOLA SFERICA - COMPLETA		
	90.2904.00	ANELLO TEN. ALT. D. 70x85x7,5/4,5 HP	A-C	3		36.2120.56	SEDE VALVOLA D'ASPIRAZIONE		
	90.2914.00	ANELLO TEN. ALT. D. 75x95x10,0/6,0 HP	A-C			90.4144.00	OR D. 88,5x3,53 NBR SH. 70 4350	C	
	74.1002.92	ANELLO DI TESTA D. 50	A-C			90.5310.00	ANELLO ANTIEST. D. 89,2x95x1,5	C	
115	74.1003.92	ANELLO DI TESTA D. 55	A-C		150	36.7226.01	GRUPPO VALVOLA D'ASPIRAZIONE		3
	74.1004.92	ANELLO DI TESTA D. 60	A-C			10.7449.01	TAPPO DI CHIUSURA D. 90x10	B	
	74.1005.92	ANELLO DI TESTA D. 65	A-C			98.2498.00	SUPPORTO COPERCIO SUPERIORE CARTER LP		
	65.1005.92	ANELLO DI TESTA D. 70	A-C	3		65.2184.76	VITE M12x16 5931 8,8 ZINC.		
	65.1006.92	ANELLO DI TESTA D. 75	A-C			99.4254.00			



# TR-HP HZ

DIS. COD. 65.9512.00

Serraggio viti testata e viti camicie pos. 134 e pos. 135

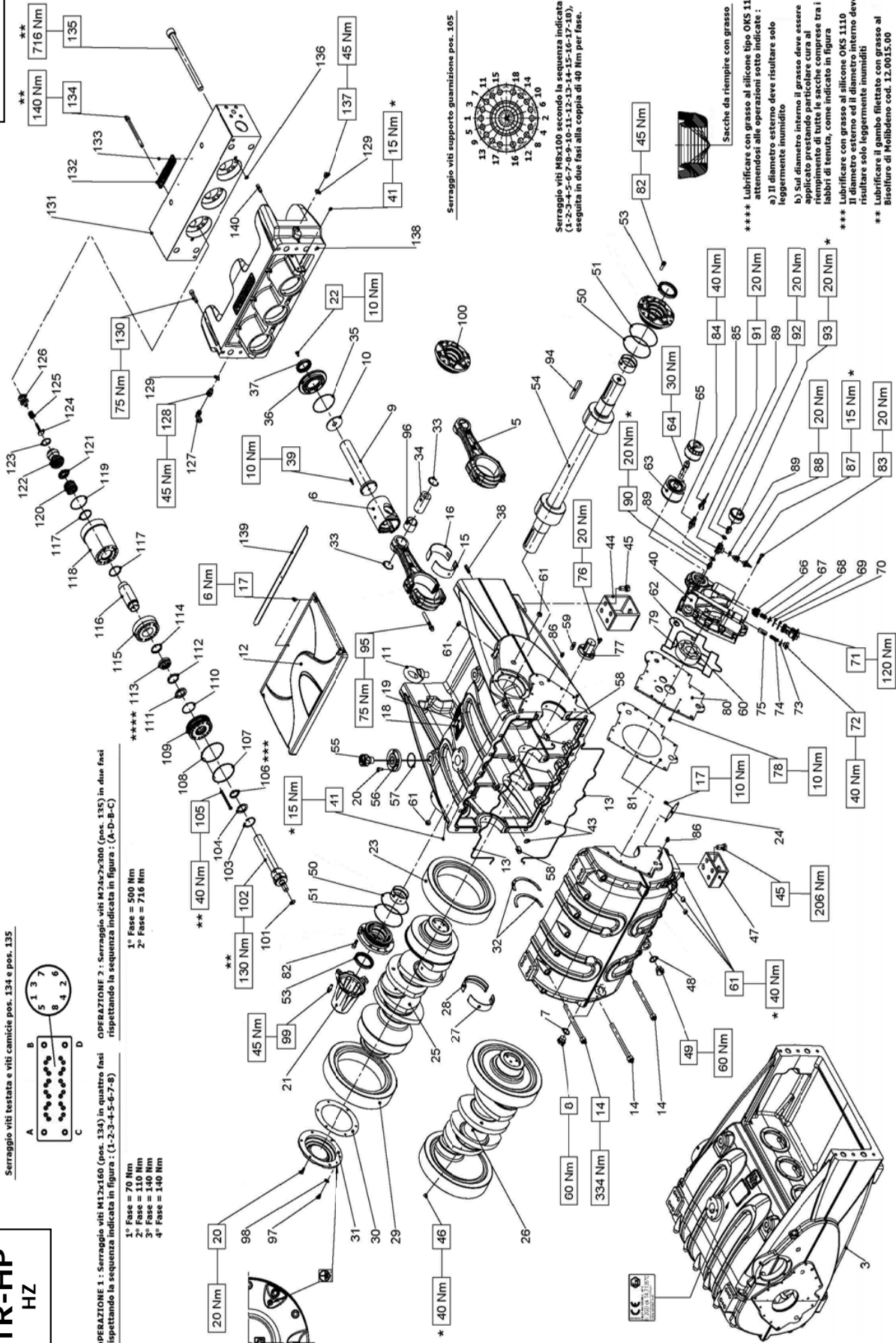


**OPERAZIONE 1:** Serraggio viti M12x160 (pos. 134) in quattro fasi rispettando la sequenza indicata in figura: (1-2-3-4-5-6-7-8-9)

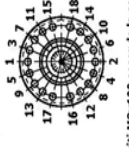
- 1° Fase = 70 Nm
- 2° Fase = 110 Nm
- 3° Fase = 140 Nm
- 4° Fase = 140 Nm

**OPERAZIONE 2:** Serraggio viti M7x2x200 (pos. 135) in due fasi rispettando la sequenza indicata in figura: (A-B-C)

- 1° Fase = 500 Nm
- 2° Fase = 716 Nm



Serraggio viti supporto guarnizione pos. 105



Serraggio viti M8x100 secondo la sequenza indicata (1-2-3-4-5-6-7-8-9-10-11-12-13-14-15-16-17-18), eseguita in due fasi alla coppia di 40 Nm per fase.

Sacche da riempire con grasso

- \*\*\*\* Lubrificare con grasso al silicone tipo OKS 1110 attenendosi alle operazioni sotto indicate:
  - a) Il diametro esterno deve risultare solo leggermente inumidito
  - b) Sul diametro interno il grasso deve essere applicato prestando particolare cura al riempimento di tutte le sacche comprese tra i labbi di tenuta, come indicato in figura
- \*\*\*\* Lubrificare con grasso al silicone OKS 1110 Il diametro esterno ed il diametro interno devono risultare solo leggermente inumiditi
- \*\* Lubrificare il gambo filettato con grasso al Bisolfuro di Moibideno cod. 12.0015.00

\* Fissare con LOX-EAL 53-14 sigillaraccordi cod. 12.0062.00



**KIT RICAMBIO – SPARE KIT**

<b>A</b>	Kit tenute pompanti – Plunger packing kit	TR26 (D.26)	TR30 (D.30)	TR32 (D.32)	TR36 (D.36)
<b>B</b>	Kit tenute valvole – Valves kit	KIT 2323	KIT 2324	KIT 2325	KIT 2326
<b>C</b>	Kit valvole aspiraz./mandata - Suction + outlet valves kit	KIT 2327	KIT 2335	KIT 2339	KIT 2336
<b>D</b>	Kit tenute complete - Complete seals kit	KIT 2328	KIT 2332	KIT 2333	KIT 2330
<b>E</b>	Kit bronzine banco – Shaft bushing kit	KIT 2331	KIT 2265 - 2266 (+0,25) - 2267 (+0,50)	KIT 2333	KIT 2334
<b>F</b>	Kit bronzine bielle – Conrod bushing kit		KIT 2186 - 2187 (+0,25) - 2188 (+0,50)		



**TR26 - TR30  
TR32 - TR36**

POS	CODE CODICE	DESCRIPTION DESCRIZIONE	KIT	NR. PCS.	POS	CODE CODICE	DESCRIPTION DESCRIZIONE	KIT	NR. PCS.
3	65.0109.01	CARTER - COMPLETO		1	41	98.1930.00	TAPPO CONICO M8x1 DIN 906		4
5	65.0306.01	BIELLA - COMPLETA		3	43	90.3845.00	OR D. 18,7x2,62 NBR SH. 70 3075	D	4
6	79.0500.43	GUIDA PISTONE		3	44	65.2006.02	PIEDE ANTERIORE POMPA ORIZZONTALE		2
7	93.1980.00	ROSETTA DI TENUTA D. 3/4"		1	45	99.5133.00	VITE M 16x35 UNI 5739 8,8		16
8	98.2265.00	TAPPO G 3/4" x16		1	46	99.4250.00	VITE M12x12 UNI 5923 12,9		2
9	65.0506.66	STELO GUIDA PISTONE		3	47	65.2005.02	PIEDE POSTERIORE POMPA ORIZZONTALE		2
10	65.2105.66	PARASPRUZZI		3	48	93.1980.00	ROSETTA DI TENUTA G 3/4"		1
11	93.1080.00	GOLFARE M24 UNI 2947 ZINC.		2	49	98.2265.00	TAPPO G 3/4"x16		1
12	65.1507.53	COPERCHIO SUPERIORE CARTER		1	50	90.3926.50	TAPPO G 3/4"x16 PER SONDA D. 6 SS. - ATEX		1
13	65.2140.82	COPERCHIO SUPERIORE CARTER - ATEX		1	51	90.3805.00	OR D. 126,67x2,62 NBR SH. 70 3500	D	2
14	99.5224.00	GUARNIZIONE D. 3,53x530	D	2	53	90.1900.00	OR D. 132,00x2,50 NBR SH. 70	D	2
15	90.9324.00	SEMIBOCCOLA TESTA BIELLA - INF.	F	22	54	10.0811.55	ANELLO RAD. D. 70x90x10	D	2
16	90.9325.00	SEMIBOCCOLA TESTA BIELLA +0,25 - INF.	F	3	55	10.0812.55	PIGNONE Z28 R. 2,90 ELICOIDALE		1
17	90.9326.00	SEMIBOCCOLA TESTA BIELLA +0,50 - INF.	F	3	56	10.0813.55	PIGNONE Z24 R. 3,46 ELICOIDALE		1
18	91.5700.00	SEMIBOCCOLA TESTA BIELLA - SUP.	F	3	57	98.2340.50	PIGNONE Z31 R. 4,23 ELICOIDALE		1
19	97.2628.00	SEMIBOCCOLA TESTA BIELLA +0,25 - SUP.	F	3	58	65.2112.54	TAPPO OLIO G 1"x3/43 CON ASTA - ATEX		1
20	99.3059.00	SEMIBOCCOLA TESTA BIELLA +0,50 - SUP.	F	3	59	90.3898.00	TAPPO OLIO G 1"x3/43 CON ASTA - ATEX		1
21	65.1509.20	RIVETTO AUTOF. D. 2,5x5 UNI 7346		9	60	79.2116.89	SUPPORTO ASTA LI VELLO OLIO - ORIZZONTALE	D	1
22	99.1853.00	TARGHETTA POMPA		4	61	91.4995.00	BUSSOLA CENTRAGGIO CARTER-SUPPORTO		4
23	10.0817.55	VITE M6x12 DIN 9221 8,8		1	62	79.2119.07	LINGUETTA 12x8x40 UNI 6604		1
24	65.2108.74	COPERCHIO ESTREMITA' ALBERO		10	63	98.2155.00	ASSIEME ROTORI POMPA OLIO H=35		1
25	65.0206.55	VITE M6x16 UNI 5931 12,9		6	64	90.3852.00	TAPPO CONICO M20x1,5 DIN 906		6
26	65.0211.01	CORONA SX 283 R. 2,90 ELICOIDALE		1	65	65.2137.00	OR D. 22,22x2,62 NBR SH. 70 130	D	1
27	90.9350.00	CORONA SX 283 R. 3,46 ELICOIDALE		1	66	65.2138.64	SCAMBIATORE ACQUA-OLIO		1
28	90.9351.00	CORONA SX 289 R. 4,23 ELICOIDALE		1	67	92.8990.00	RACCORDO SCAMBIATORE FILTRO OLIO		1
29	90.9347.00	RETINA FILTRO OLIO		1	68	36.2009.51	FILTRO OLIO M20x1,5		1
30	65.2109.84	ALBERO A GOMITI C. 130		1	69	94.7440.00	GUIDA VALVOLA ASPIRAZIONE / MANDATA		4
31	65.1506.20	COMPLESSIVO ALBERO C. 130 R. 2,90		1	70	90.3873.00	MOLLA Dm. 15,4x26,5		4
32	90.9353.00	COMPLESSIVO ALBERO C. 130 R. 3,46		1	71	99.1851.00	VALVOLA SFERICA	D	4
33	90.0755.00	COMPLESSIVO ALBERO C. 130 R. 4,23		4	72	79.2137.80	VALVOLA SFERICA	D	4
34	97.7470.00	SEMIBOCCOLA DI BANCO - INF.	E	4	73	96.7410.00	OR D. 29,82x2,62 NBR SH. 70 3118		4
35	90.3920.00	SEMIBOCCOLA DI BANCO +0,254 - INF.	E	4	74	79.2136.64	OR D. 36,14x2,62 NBR SH. 70 3143		4
36	79.2100.22	SEMIBOCCOLA DI BANCO +0,508 - INF.	E	4	75	99.3039.00	CARTUCCIA VALVOLA		4
37	90.1715.00	SEMIBOCCOLA DI BANCO - SUP.	E	4	76	79.2127.47	TAPPO M18x11		4
38	97.6300.00	SEMIBOCCOLA DI BANCO +0,254 - SUP.	E	4	77	99.3039.00	RONDELLA D. 18,2x2x1,5		3
39	99.1897.00	SEMIBOCCOLA DI BANCO +0,508 - SUP.	E	1	78	79.2126.54	MOLLA Dm. 10,8x37,9		1
40	79.2124.20	CORONA DX 283 R. 2,90 ELICOIDALE		1	79	99.1851.00	PISTONCINO VALVOLA SOVRAPPRESSIONE		1
		CORONA DX 283 R. 3,46 ELICOIDALE		1	80	79.2127.47	CODOLO COMANDO ROTORI POMPA OLIO		1
		CORONA DX 289 R. 4,23 ELICOIDALE		1	81	79.2128.74	VITE M6x16 UNI 5933 8,8	D	1
		GUARNIZIONE COPERCHIO LATERALE	D	1	82	79.2129.84	VITE M6x16 UNI 5933 8,8	D	1
		COPERCHIO ALBERO A GOMITI	E	2	83	99.3686.00	GUARNIZIONE CORPO POMPA OLIO		1
		SEMIANELLO DI SPALLAMENTO	E	2	84	99.3116.00	GUARNIZIONE PIASTRA POMPA OLIO		1
		ANELLO SEEGER D. 45		6	85	93.5105.00	VITE M8x40 UNI 5931 8,8		12
		SPINOTTO D. 45x86		3	86	99.3686.00	VITE M8x40 UNI 5931 8,8		15
		OR D. 101,27x2,62 NBR SH. 70 3400	D	3	87	79.2135.89	INTERRUTTORE SPIA TEMPERATURA		1
		COPERCHIO PARAOLIO GUIDA PISTONE		3	88	93.5555.00	CONNETTORE INTER. SPIA TEMPERATURA		1
		ANELLO RAD. D. 50x70x10/11,5	D	3	89	94.5131.00	BUSSOLA CENTRAGGIO POMPA OLIO		1
		SPINA D. 12x40 UNI 6364		2	90	95.2560.00	PRESSOSTATO 0,3 M.A. 12V		3
		VITE M6x25 UNI 5931 8,8		12	91	96.3100.00	RACCORDO M-F G 1/4" - M 10x1		1
		CORPO POMPA OLIO		1			RACCORDO M-M NPT 1/4" - G 1/4"		1

**KIT RICAMBIO – SPARE KIT**

	TR26 (D.26)	TR30 (D.30)	TR32 (D.32)	TR36 (D.36)
<b>A</b>	Kit tenute pompanti – Plunger packing kit	KIT 2323	KIT 2324	KIT 2326
<b>B</b>	Kit tenute valvole – Valves kit	KIT 2327	KIT 2335	KIT 2336
<b>C</b>	Kit valvole aspiraz./mandata - Suction + outlet valves kit	KIT 2328	KIT 2329	KIT 2330
<b>D</b>	Kit tenute complete - Complete seals kit	KIT 2331	KIT 2332	KIT 2334
<b>E</b>	Kit bronzine banco – Shaft bushing kit	KIT 2265 - 2266 (+0,25) - 2267 (+0,50)		
<b>F</b>	Kit bronzine bielle – Conrod bushing kit	KIT 2186 - 2187 (+0,25) - 2188 (+0,50)		



**TR26 - TR30  
TR32 - TR36**

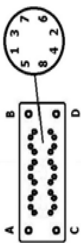
POS	CODE CODICE	DESCRIPTION DESCRIZIONE	KIT	NR. PCS.	POS	CODE CODICE	DESCRIPTION DESCRIZIONE	KIT	NR. PCS.
92	95.2566.00	NIPPOLO DI RIDUZIONE W-F G 1/4"		1		65.2172.82	BUSSOLA PER PISTONE D. 26		3
93	94.6070.00	MANOMETRO ATT. POST. 0-16 D. 63		1	116	65.2173.82	BUSSOLA PER PISTONE D. 30		
94	91.5050.00	LINGUETTA 18x11x100 UNI 6604		1		65.2174.82	BUSSOLA PER PISTONE D. 32		
95	99.4410.00	VITE SERRAGGIO BIELLA		6		65.2175.82	BUSSOLA PER PISTONE D. 36		
96	90.9185.00	BOCCOLA PIEDE BIELLA		3		93.1987.60	GUARNIZIONE D. 40x45x3,95 - TR26	A-B-C-D	6
97	99.3019.00	VITE M8x10 5931 - ATEX		1	117	93.1989.50	GUARNIZIONE D. 46x51x3,95 - TR30-32	A-B-C-D	
98	96.7017.50	ROSETTA D. 8.4x15x0.8 - ATEX		1		93.1998.00	GUARNIZIONE D. 52x57x3,95 - TR36	A-B-C-D	
99	99.3652.00	VITE M10x20 5931 12,9		3		65.0613.56	CAMICIA PISTONE D. 26		3
100	65.7005.01	COPERCHIO PIGNONE PTO - COMPLETO		2	118	65.0614.56	CAMICIA PISTONE D. 30-32		
101	90.3596.00	OR D. 18.77x1,78 NBR SH. 70 2075	D	3		65.0615.56	CAMICIA PISTONE D. 36		
		PISTONE COMPLETO D. 26			119	90.3914.50	OR D. 75.87x2,62 NBR 70SH. 3300	A-B-C-D	3
		PISTONE COMPLETO D. 30				94.7670.00	MOLLA Dm. 36.0x51,7 INOX - TR26	C	
102	65.0429.01	PISTONE COMPLETO D. 32		3	120	94.7708.00	MOLLA Dm. 41.5x51,2 INOX - TR30-32	C	3
		PISTONE COMPLETO D. 36				94.7723.00	MOLLA Dm. 47.2x61,2 INOX - TR36	C	
103	90.0780.00	ANELLO D'ARRESTO D. 48 UNI 7437 - TR26-30-32		3	121	36.2145.56	VALVOLA PIANA D.26	C	3
		ANELLO D'ARRESTO D. 52 UNI 7437 - TR36				36.2146.56	VALVOLA PIANA D.30-32	C	
		ANELLO PER TENUTA D. 26				36.2147.56	VALVOLA PIANA D.36	C	
104	78.2116.56	ANELLO PER TENUTA D. 30		3	122	36.2143.56	SEDE VALVOLA D. 26	C	3
		ANELLO PER TENUTA D. 32				36.2142.56	SEDE VALVOLA D. 30-32	C	
		ANELLO PER TENUTA D. 36				36.2144.56	SEDE VALVOLA D. 36	C	
105	99.3261.00	VITE M8x10 5931 12,9		54	123	93.1987.30	GUARNIZIONE D. 36x41x3,95	B-C-D	3
		ANELLO TEN. ALT. D. 26x34x8,0 LP	A-D	3	124	36.2083.56	VALVOLA D. 20-22-24 - TR26-30-32	C	3
106	90.2749.20	ANELLO TEN. ALT. D. 30x38x6,0 LP	A-D	3	125	36.2084.56	VALVOLA D. 26-28-30 - TR36	C	3
		ANELLO TEN. ALT. D. 32x40x6,0 LP	A-D			94.7476.00	MOLLA Dm. 18.0x35 INOX - TR26-30-32	C	
		ANELLO TEN. ALT. D. 36x44x6,0 LP	A-D			94.7489.00	MOLLA Dm. 18.9x35 INOX - TR36	C	
107	90.4146.00	OR D. 104.4x3,53 NBR 70SH. 4412	A-D	3	126	36.2141.60	GUIDA VALVOLA	C	3
108	90.4147.00	OR D. 107.5x3,53 NBR 70SH. 4425	A-D	3	127	96.4164.00	RACCORDO 90° G 3/8" - D. 12 GIREVOLE		1
		SUPPORTO GUARNIZIONE D. 26 LP			128	78.2145.66	RACCORDO STROZZ. - D. 3 3/8"MI - 3/8"FI		1
109	65.2167.56	SUPPORTO GUARNIZIONE D. 30 LP		3	129	96.7380.00	ROSETTA D. 17.5x23.0x1,5		2
		SUPPORTO GUARNIZIONE D. 32 LP			130	99.4335.00	VITE M12x50 5931 8,8 ZINC.		4
		SUPPORTO GUARNIZIONE D. 36 LP			131	65.1207.56	TESTATA SR-TR HP		1
110	90.3893.00	OR D. 53.65x2,62 NBR 70SH. 3212 - TR26-30-32	A-D	3	132	97.8276.00	MARCHIO PRATISSOLI		1
		OR D. 58.42x2,62 NBR 70SH. 3231 - TR36	A-D		133	91.5703.00	RIVETTO AUTOFILETTANTE - D. 2.5x8		2
		BUSSOLA GUARNIZIONE D. 26	A-D		134	99.4490.00	VITE M12x160 UNI 5931 12,9		1
111	78.2136.60	BUSSOLA GUARNIZIONE D. 30	A-D	3	135	99.5372.00	VITE M24x2x320 UNI 5931 12,9		24
		BUSSOLA GUARNIZIONE D. 32	A-D		136	90.3821.01	OR D. 9.19x2,62 NBR 70SH. 3037		4
		BUSSOLA GUARNIZIONE D. 36	A-D		137	98.2086.00	TAPPO G 3/8"x12		2
		ANELLO ANTISTRUSORE D. 26	A-D		138	65.2148.13	DISTANZIALE TESTATA HP - TR	A-D	1
112	78.2130.68	ANELLO ANTISTRUSORE D. 30	A-D	3	139	65.2185.76	SUPPORTO COPERCHIO SUPERIORE CARTER HP		1
		ANELLO ANTISTRUSORE D. 32	A-D		140	97.6300.00	SPINA D. 12x40 UNI 6364		2
		ANELLO ANTISTRUSORE D. 36	A-D						
113	90.2749.30	ANELLO TEN. ALT. D. 26x40x16,5 HP	A-D	3					
		ANELLO TEN. ALT. D. 30x46x17,8 HP	A-D						
		ANELLO TEN. ALT. D. 32x46x16,4 HP	A-D						
		ANELLO TEN. ALT. D. 36x52x18,4 HP	A-D						
114	65.2153.60	ANELLO DI TESTA D. 26		3					
		ANELLO DI TESTA D. 30							
		ANELLO DI TESTA D. 32							
		ANELLO DI TESTA D. 36							
115	65.2163.56	SUPPORTO GUARNIZIONE D. 26 HP		3					
		SUPPORTO GUARNIZIONE D. 30-32 HP							
		SUPPORTO GUARNIZIONE D. 36 HP							



# TR-HP VR

DIS. COD. 65.9513.00

Serraggio viti testata e viti camicie pos. 136 e pos. 137

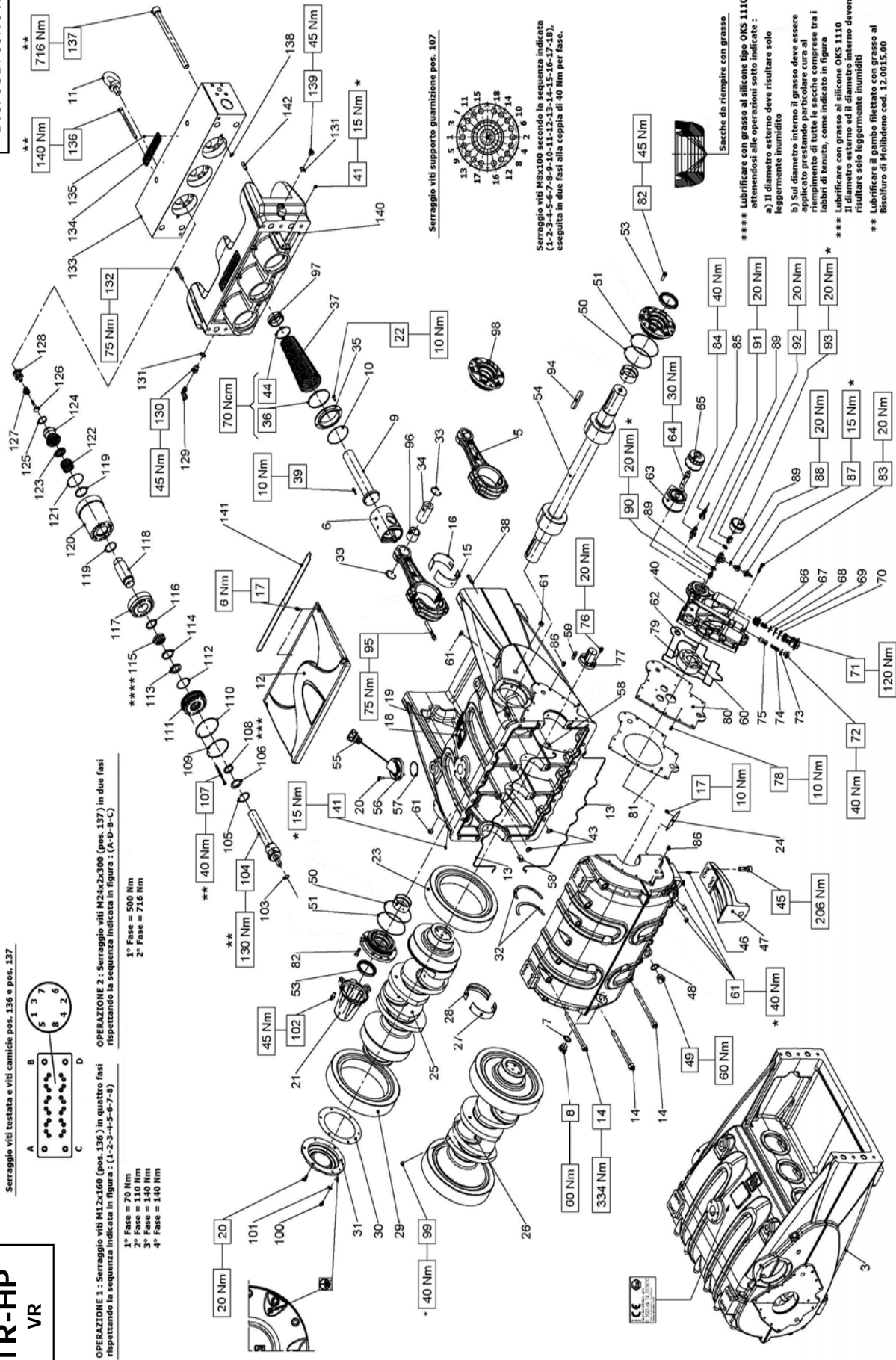


**OPERAZIONE 1:** Serraggio viti M12x160 (pos. 136) in quattro fasi rispettando la sequenza indicata in figura: (1-2-3-4-5-6-7-8)

**OPERAZIONE 2:** Serraggio viti M24x260 (pos. 137) in due fasi rispettando la sequenza indicata in figura: (A-D-B-C)

- 1° Fase = 70 Nm
- 2° Fase = 140 Nm
- 3° Fase = 140 Nm
- 4° Fase = 140 Nm

- 1° Fase = 500 Nm
- 2° Fase = 715 Nm



Serraggio viti supporto guarnizione pos. 107



Serraggio viti M8x100 secondo la sequenza indicata (1-2-3-4-5-6-7-8-9-10-11-12-13-14-15-16-17-18), eseguita in due fasi alla coppia di 40 Nm per fase.

Sacche da riempire con grasso

\*\*\*\* Lubrificare con grasso al silicone tipo OKS 1110 attenendosi alle operazioni sotto indicate:

a) Il diametro esterno deve risultare solo leggermente inumidito

b) Sul diametro interno il grasso deve essere applicato prestando particolare cura al riempimento di tutte le fessure comprese tra i labirinti tenendo, come indicato in figura, il pistone in posizione di riferimento

\*\*\* Lubrificare con grasso al silicone OKS 1110 il diametro interno del pistone. Il diametro esterno deve risultare solo leggermente inumidito

\*\* Lubrificare il gambo filettato con grasso al Biosiluro di Hobbeuro cod. 12.0915.00

\* Fissare con LOX-EAL 53-14 sigillaraccordi cod. 12.0062.00

**KIT RICAMBIO – SPARE KIT**

<b>A</b>	Kit tenute pompanti – Plunger packing kit	TR26 (D.26)	TR30 (D.30)	TR32 (D.32)	TR36 (D.36)
<b>B</b>	Kit tenute valvole – Valves kit	KIT 2323	KIT 2324	KIT 2325	KIT 2326
<b>C</b>	Kit valvole aspiraz./mandata - Suction + outlet valves kit	KIT 2327	KIT 2335	KIT 2336	KIT 2336
<b>D</b>	Kit tenute complete - Complete seals kit	KIT 2328	KIT 2329	KIT 2330	KIT 2330
<b>E</b>	Kit bronzine banco – Shaft bushing kit	KIT 2331	KIT 2332	KIT 2333	KIT 2334
<b>F</b>	Kit bronzine bielle – Conrod bushing kit	KIT 2265 - 2266 (+0,25) - 2267 (+0,50)		KIT 2186 - 2187 (+0,25) - 2188 (+0,50)	



**TR26 - TR30**  
**TR32 - TR36**

POS	CODE CODICE	DESCRIPTIONE	KIT	NR. PCS.	POS	CODE CODICE	DESCRIPTIONE	KIT	NR. PCS.
3	65.0109.01	CARTER - COMPLETO		1	43	90.3845.00	ORD. 18,7x2,62 NBR SH. 70 3075		4
5	65.0306.01	BIELLA - COMPLETA		3	44	92.8100.00	FASCETTA D3 58-69	D	3
6	79.0502.43	GUIDA PISTONE		3	45	99.5133.00	VITE M 16x35 UNI 5739 8,8		16
7	93.1980.00	ROSETTA DI TENUTA D. 3/4"		1	46	97.6230.00	SPINA D. 10x24 UNI 6364		8
8	98.2265.00	TAPPO G 3/4"x16		3	47	65.2007.02	PIEDE POSTERIORE POMPA VERTICALE		2
9	65.0506.66	STELO GUIDA PISTONE		1	48	93.1980.00	ROSETTA DI TENUTA G 3/4"		1
10	90.3920.00	OR D. 101,27x2,62 NBR SH. 70 3400		3	49	98.2268.50	TAPPO G 3/4"x16 PER SONDA D. 6 SS. - ATEX		1
11	93.1080.00	GOLFARE M24 UNI 2947 ZINC.		2	50	90.3926.50	OR D. 126,67x2,62 NBR SH. 70 3500		2
12	65.1507.53	COPERCHIO SUPERIORE CARTER	D	1	51	90.3805.00	OR D. 132,00x2,50 NBR SH. 70	D	2
13	65.1510.76	COPERCHIO SUPERIORE CARTER - ATEX		2	53	90.1900.00	ANELLO RAD. D. 70x90x10	D	2
14	65.2140.82	GUARNIZIONE D. 3,53x530		1	54	10.0811.55	PIGNONE Z28 R. 2,90 ELICOIDALE		1
15	90.9323.00	VITE M16x200 UNI 5931 12,9	D	22	55	10.0812.55	PIGNONE Z24 R. 3,46 ELICOIDALE		1
16	90.9324.00	SEMIBOCCOLA TESTA BIELLA - INF.	F	3		10.0813.55	PIGNONE Z31 R. 4,23 ELICOIDALE		1
17	90.9325.00	SEMIBOCCOLA TESTA BIELLA +0,25 - INF.	F	9		98.2339.50	TAPPO OLIO G 1"x275 CON ASTA		1
18	90.9326.00	SEMIBOCCOLA TESTA BIELLA +0,50 - INF.	F	4		98.2340.20	TAPPO OLIO G 1"x275 CON ASTA - ATEX		1
19	91.5700.00	SEMIBOCCOLA TESTA BIELLA - SUP.	F	1	56	65.2111.20	SUPPORTO ASTA LIVELLO OLIO - VERTICALE		1
20	97.8268.00	SEMIBOCCOLA TESTA BIELLA +0,25 - SUP.	F	3	57	90.3898.00	OR D. 56,82x2,62 NBR SH. 70 3225	D	4
21	99.3059.00	SEMIBOCCOLA TESTA BIELLA +0,50 - SUP.	F	4	58	79.2116.89	BUSSOLA CENTRAGGIO CARTER-SUPPORTO		4
22	65.1509.20	VITE M6x12 DIN 6921 8,8	F	10	59	91.4995.00	LINGUETTA 12x8x40 UNI 6604		1
23	10.0815.55	RIVETTO AUTOF. D. 2,5x5 UNI 7346	F	1	60	98.2119.07	ASSIEME ROTORI POMPA OLIO H=35		6
24	10.0819.55	TARGHETTA POMPA	F	1	61	98.2155.00	TAPPO CONICO M20x1,5 DIN 906		1
25	65.0206.55	VITE M 8x20 UNI 5931 8,8	F	12	62	90.3852.00	OR D. 22,2x2,62 NBR SH. 70 130	D	1
26	65.0210.01	COPERCHIO ESTREMITA' ALBERO	F	1	63	65.2137.00	SCAMBIATORE ACQUA-OLIO		1
27	65.0212.01	VITE M6x16 UNI 5931 12,9	F	1	64	65.2138.64	RACCORDO SCAMBIATORE FILTRO OLIO		1
28	90.9350.00	CORONA SX 281 R. 2,90 ELICOIDALE		1	65	92.8990.00	FILTRO OLIO M20x1,5		1
29	90.9351.00	CORONA SX 283 R. 3,46 ELICOIDALE		1	66	36.2009.51	GUIDA VALVOLA ASPIRAZIONE / MANDATA		4
30	90.9352.00	CORONA SX 289 R. 4,23 ELICOIDALE		1	67	94.7440.00	MOLLA Dm. 15,4x26,5		4
31	65.2108.74	RETINA FILTRO OLIO		1	68	36.2010.76	VALVOLA SFERICA		4
32	65.0206.55	ALBERO A GOMITI C. 130		1	69	90.3865.00	OR D. 29,82x2,62 NBR SH. 70 3118	D	4
33	65.0210.01	COMPRESSIVO ALBERO C. 130 R. 2,90		1	70	90.3873.00	OR D. 36,14x2,62 NBR SH. 70 3143	D	4
34	65.0211.01	COMPRESSIVO ALBERO C. 130 R. 3,46		1	71	79.2139.64	CARTUCCIA VALVOLA		4
35	65.0212.01	COMPRESSIVO ALBERO C. 130 R. 4,23		4	72	98.2137.80	TAPPO M18x11		1
36	90.9350.00	SEMIBOCCOLA DI BANCO - INF.	E	1	73	96.7410.00	RONDELLA D. 18,2x24x1,5		1
37	90.9351.00	SEMIBOCCOLA DI BANCO +0,254 - INF.	E	4	74	94.7390.00	MOLLA Dm. 10,8x37,9		1
38	90.9352.00	SEMIBOCCOLA DI BANCO +0,508 - INF.	E	4	75	79.2136.64	PISTONCINO VALVOLA SOVRAPRESSIONE		1
39	90.9347.00	SEMIBOCCOLA DI BANCO - SUP.	E	76	79.2136.64	99.3039.00	VITE M 8x16 UNI 5931 8,8		4
40	90.9348.00	SEMIBOCCOLA DI BANCO +0,254 - SUP.	E	4	77	79.2126.54	CODOLO COMANDO ROTORI POMPA OLIO		1
41	90.9349.00	SEMIBOCCOLA DI BANCO +0,508 - SUP.	E	4	78	99.1851.00	VITE M6x16 UNI 5933 8,8		3
42	10.0814.55	CORONA DX 281 R. 2,90 ELICOIDALE		1	79	79.2127.47	GUARNIZIONE CORPO POMPA OLIO	D	1
43	10.0816.55	CORONA DX 283 R. 3,46 ELICOIDALE		1	80	79.2128.74	PIASTRA POMPA OLIO		1
44	10.0818.55	CORONA DX 289 R. 4,23 ELICOIDALE		1	81	79.2129.84	GUARNIZIONE PIASTRA POMPA OLIO	D	1
45	65.2109.84	GUARNIZIONE COPERCHIO LATERALE	D	1	82	99.3686.00	VITE M10x30 UNI 5931 8,8		12
46	65.1506.20	COPERCHIO ALBERO A GOMITI	E	1	83	99.3116.00	VITE M8x40 UNI 5931 8,8		15
47	90.9353.00	SEMIANELLO DI SPALLAMENTO	E	2	84	93.5105.00	INTERRUTTORE SPIA TEMPERATURA		1
48	90.0755.00	ANELLO SEEGER D. 45		6	85	93.5515.00	CONNETTORE INTER. SPIA TEMPERATURA		2
49	97.7470.00	SPINOTTO D. 45x86		3	86	79.2135.89	BUSSOLA CENTRAGGIO POMPA OLIO		1
50	65.2107.66	FLANGIA PER SOFFIETTO		3	87	93.5555.00	PRESSOSTATO 0,3 N.A. 12V		1
51	92.8110.00	FASCETTA D. 98-109		3	88	94.5131.00	RACCORDO M-F G 1/4" - M 10x1		1
52	65.2110.47	SOFFIETTO	D	3	89	96.7230.00	ROSETTA D. 13,5x19x1,5		3
53	97.6300.00	SPINA D. 12x40 UNI 6364		2	90	95.2560.00	RACCORDO M-M NPT 1/4" - G 1/4"		1
54	99.1897.00	VITE M6x25 UNI 5931 8,8		12	91	96.3100.00	RACCORDO T F-F G 1/4"		1
55	79.2124.20	CORPO POMPA OLIO		1	92	95.2566.00	NIPPOLO DI RIDUZIONE M-F G 1/4"		1
56	98.1930.00	TAPPO CONICO M8x1 DIN 906		4	93	94.6070.00	MANOMETRO ATT. POST. 0-16 D. 63		1

**KIT RICAMBIO – SPARE KIT**

	TR26 (D.26)	TR30 (D.30)	TR32 (D.32)	TR36 (D.36)
<b>A</b>	Kit tenute pompanti – Plunger packing kit	KIT 2323	KIT 2324	KIT 2326
<b>B</b>	Kit tenute valvole – Valves kit	KIT 2327	KIT 2325	KIT 2326
<b>C</b>	Kit valvole aspiraz./mandata - Suction + outlet valves kit	KIT 2328	KIT 2329	KIT 2330
<b>D</b>	Kit tenute complete - Complete seals kit	KIT 2331	KIT 2332	KIT 2334
<b>E</b>	Kit bronzine banco – Shaft bushing kit	KIT 2265 - 2266 (+0,25) - 2267 (+0,50)		
<b>F</b>	Kit bronzine bielle – Conrod bushing kit	KIT 2186 - 2187 (+0,25) - 2188 (+0,50)		



POS	CODE CODICE	DESCRIPTION DESCRIZIONE	KIT	NR. PCS.	POS	CODE CODICE	DESCRIPTION DESCRIZIONE	KIT	NR. PCS.
94	91.5050.00	LINGUETTA 18x11x100 UNI 6604		1		65.2172.82	BUSSOLA PER PISTONE D. 26		3
95	99.4410.00	VITE SERRAGGIO BIELLA		6	118	65.2173.82	BUSSOLA PER PISTONE D. 30		
96	90.9185.00	BOCCOLA PIEDE BIELLA		3		65.2174.82	BUSSOLA PER PISTONE D. 32		
97	65.2106.66	PARASPRUZZI PER SOFFIETTO		3		65.2175.82	BUSSOLA PER PISTONE D. 36		
98	65.7005.01	COPERCHIO PIGNONE PTO - COMPLETO		2	119	93.1987.60	GUARNIZIONE D. 40x45x3,95 - TR26	A-B-C-D	6
99	99.4250.00	VITE M12x12 5923 12,9		2		93.1989.50	GUARNIZIONE D. 46x51x3,95 - TR30-32	A-B-C-D	
100	99.3019.00	VITE M8x10 5931 ATEX		1		93.1998.00	GUARNIZIONE D. 52x57x3,95 - TR36	A-B-C-D	
101	96.7017.50	ROSETTA D. 8,4x15x0,8 ATEX		1		65.0613.56	CAMICIA PISTONE D. 26		3
102	99.3652.00	VITE M10x20 5931 12,9		3	120	65.0614.56	CAMICIA PISTONE D. 30-32		
103	90.3596.00	OR D. 18,77x1,78 NBR 70SH. 2075	D	3		65.0615.56	CAMICIA PISTONE D. 36		
	65.0428.01	PISTONE COMPLETO D. 26			121	90.3914.50	OR D. 75,87x2,62 NBR 70SH. 3300	A-B-C-D	3
104	65.0429.01	PISTONE COMPLETO D. 30		3		94.7670.00	MOLLA Dm. 36,0x51,7 INOX - TR26	C	
	65.0430.01	PISTONE COMPLETO D. 32			122	94.7708.00	MOLLA Dm. 41,5x51,2 INOX - TR30-32	C	3
	65.0431.01	PISTONE COMPLETO D. 36				94.7723.00	MOLLA Dm. 47,2x61,2 INOX - TR36	C	
105	90.0780.00	ANELLO D'ARRESTO D. 48 UNI 7437 - TR26-30-32		3	123	36.2145.56	VALVOLA PIANA D.26	C	3
	90.0797.00	ANELLO D'ARRESTO D. 52 UNI 7437 - TR36				36.2146.56	VALVOLA PIANA D.30-32	C	
	78.2116.56	ANELLO PER TENUTA D. 26				36.2147.56	VALVOLA PIANA D.36	C	
106	78.2118.56	ANELLO PER TENUTA D. 30		3	124	36.2143.56	SEDE VALVOLA D. 26	C	3
	65.2170.56	ANELLO PER TENUTA D. 32				36.2142.56	SEDE VALVOLA D. 30-32	C	
	65.2171.56	ANELLO PER TENUTA D. 36				36.2144.56	SEDE VALVOLA D. 36	C	
107	99.3261.00	VITE M8x100 5931 12,9		54	125	93.1987.30	GUARNIZIONE D. 36x41x3,95	B-C-D	3
108	90.2749.20	ANELLO TEN. ALT. D. 26x34x8,0 LP	A-D		126	36.2083.56	VALVOLA D. 20-22-24 - TR26-30-32	C	3
	90.2763.00	ANELLO TEN. ALT. D. 30x38x6,0 LP	A-D			36.2084.56	VALVOLA D. 26-28-30 - TR36	C	
	90.2781.00	ANELLO TEN. ALT. D. 32x40x6,0 LP	A-D	3		94.7476.00	MOLLA Dm. 18,0x35 INOX - TR26-30-32	C	
	90.2801.00	ANELLO TEN. ALT. D. 36x44x6,0 LP	A-D		127	94.7489.00	MOLLA Dm. 18,9x35 INOX - TR36	C	3
109	90.4146.00	OR D. 104,4x3,53 NBR 70SH. 4412	A-D	3	128	36.2141.60	GUIDA VALVOLA	C	3
110	90.4147.00	OR D. 107,5x3,53 NBR 70SH. 4425	A-D	3	129	96.4164.00	RACCORDO 90° G 3/8" - D. 12 GIREVOLE		1
	65.2166.56	SUPPORTO GUARNIZIONE D. 26 LP			130	78.2145.66	RACCORDO STROZZ. - D. 3 3/8"MI - 3/8"FI		1
111	65.2167.56	SUPPORTO GUARNIZIONE D. 30 LP		3	131	96.7380.00	ROSETTA D. 17,5x23,0x1,5		2
	65.2168.56	SUPPORTO GUARNIZIONE D. 32 LP			132	99.4335.00	VITE M12x50 5931 8,8 ZINC.		4
	65.2169.56	SUPPORTO GUARNIZIONE D. 36 LP			133	65.1207.56	TESTATA SR-TR HP		1
112	90.3893.00	OR D. 53,65x2,62 NBR 70SH. 3212 - TR26-30-32	A-D	3	134	97.8276.00	MARCHIO PRATISSOLI		1
	90.3900.00	OR D. 58,42x2,62 NBR 70SH. 3231 - TR36	A-D		135	91.5703.00	RIVETTO AUTOFILETTANTE - D. 2,5x8		2
113	65.2160.60	BUSSOLA GUARNIZIONE D. 26	A-D		136	99.4490.00	VITE M12x160 UNI 5931 12,9		24
	78.2136.60	BUSSOLA GUARNIZIONE D. 30	A-D	3	137	99.5372.00	VITE M24x2x320 UNI 5931 12,9		4
	65.2161.60	BUSSOLA GUARNIZIONE D. 32	A-D		138	90.3821.01	OR D. 9,19x2,62 NBR 70SH. 3037	A-D	2
	65.2162.60	BUSSOLA GUARNIZIONE D. 36	A-D		139	98.2086.00	TAPPO G 3/8" x12		1
114	65.2157.68	ANELLO ANTISTRUSORE D. 26	A-D		140	65.2148.13	DISTANZIALE TESTATA HP - TR		1
	78.2130.68	ANELLO ANTISTRUSORE D. 30	A-D	3	141	65.2185.76	SUPPORTO COPERCHIO SUPERIORE CARTER HP		1
	65.2158.68	ANELLO ANTISTRUSORE D. 32	A-D		142	97.6300.00	SPINA D. 12x40 UNI 6364		2
	65.2159.68	ANELLO ANTISTRUSORE D. 36	A-D						
115	90.2749.30	ANELLO TEN. ALT. D. 26x40x16,5 HP	A-D						
	90.2778.00	ANELLO TEN. ALT. D. 30x46x17,8 HP	A-D	3					
	90.2789.00	ANELLO TEN. ALT. D. 32x46x16,4 HP	A-D						
	90.2825.00	ANELLO TEN. ALT. D. 36x52x18,4 HP	A-D						
116	65.2153.60	ANELLO DI TESTA D. 26		3					
	65.2154.60	ANELLO DI TESTA D. 30							
	65.2155.60	ANELLO DI TESTA D. 32							
	65.2156.60	ANELLO DI TESTA D. 36							
117	65.2163.56	SUPPORTO GUARNIZIONE D. 26 HP		3					
	65.2164.56	SUPPORTO GUARNIZIONE D. 30-32 HP							
	65.2165.56	SUPPORTO GUARNIZIONE D. 36 HP							

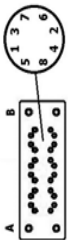




# TR-HP

## HZ - PTO DIRETTA

Serraggio viti testata e viti camicia pos. 125 e pos. 126

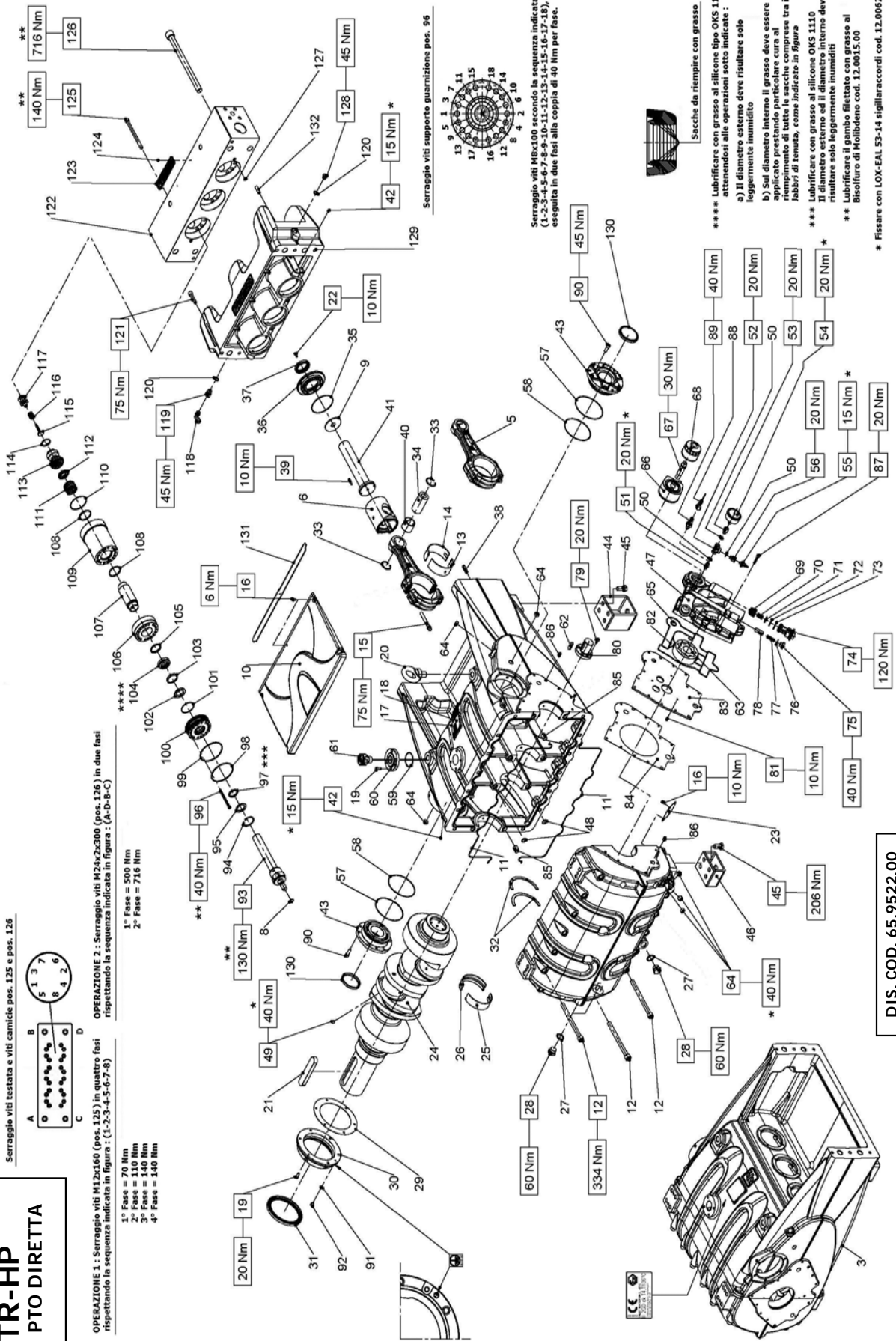


**OPERAZIONE 1 :** Serraggio viti M12x160 (pos. 125) in quattro fasi rispettando la sequenza indicata in figura : (1-2-3-4-3-2-1)

- 1° Fase = 70 Nm
- 2° Fase = 110 Nm
- 3° Fase = 140 Nm
- 4° Fase = 140 Nm

**OPERAZIONE 2 :** Serraggio viti M24x300 (pos. 126) in due fasi rispettando la sequenza indicata in figura : (A-B-B-C)

- 1° Fase = 500 Nm
- 2° Fase = 716 Nm



Serraggio viti supporto guarnizione pos. 96



Serraggio viti M8x106 secondo la sequenza indicata (1-2-3-4-5-6-7-8-9-10-11-12-13-14-15-16-17-18), eseguita in due fasi alla coppia di 40 Nm per fase.



**Sacche da riempire con grasso**

\*\*\*\* Lubrificare con grasso al silicone tipo OMS 1110 attenendosi alle operazioni sotto indicate :

- a) Il diametro esterno deve risultare solo leggermente inumidrito
- b) Sul diametro interno il grasso deve essere applicato prestando particolare cura al riempimento di tutte le sacche comprese tra i labbro di tenuta, come indicato in figura

\*\*\* Lubrificare con grasso al silicone OMS 1110. Il diametro esterno ed il diametro interno devono risultare solo leggermente inumidriti

\*\* Lubrificare il gambo filettato con grasso al Bisolfuro di Molibdeno cod. 12.0015.00

DIS. COD. 65.9522.00

\* Fissare con LOX-EAL 53-14 sigillatoreccordi cod. 12.0062.00

**KIT RICAMBIO – SPARE KIT**

<b>A</b>	Kit tenute pompanti – Plunger packing kit	TR26 (D.26)	TR30 (D.30)	TR32 (D.32)	TR36 (D.36)
<b>B</b>	Kit tenute valvole – Valves kit	KIT 2323	KIT 2324	KIT 2325	KIT 2326
<b>C</b>	Kit valvole aspiraz./mandata - Suction + outlet valves kit	KIT 2327	KIT 2335	KIT 2336	KIT 2336
<b>D</b>	Kit tenute complete - Complete seals kit	KIT 2328	KIT 2329	KIT 2330	KIT 2330
<b>E</b>	Kit bronzine banco – Shaft bushing kit	KIT 2331	KIT 2332	KIT 2333	KIT 2334
<b>F</b>	Kit bronzine bielle – Conrod bushing kit	KIT 2265 - 2266 (+0,25) - 2267 (+0,50)		KIT 2186 - 2187 (+0,25) - 2188 (+0,50)	



**TR26 - TR30  
TR32 - TR36**

POS	CODE CODICE	DESCRIPTIONE DESCRIZIONE	KIT	NR. PCS.	POS	CODE CODICE	DESCRIPTIONE DESCRIZIONE	KIT	NR. PCS.
3	65.0109.01	CARTER - COMPLETO		1	47	79.2124.20	CORPO POMPA OLIO		1
5	65.0306.01	BIELLA - COMPLETA		3	48	90.3845.00	OR D. 18,72x2,62 NBR SH. 70 3075	D	4
6	79.0500.43	GUIDA PISTONE		3	49	99.4250.00	VITE M12x12 UNI 5923 12,9		2
	79.0502.43	GUIDA PISTONE +1,0		3	50	96.7230.00	ROSETTA D. 13,5x19x1,5		3
8	90.3696.00	OR D. 18,77x1,78 NBR SH. 70 2075	D	3	51	95.2560.00	RACCORDO M-M NPT 1/4" - G 1/4"		1
9	65.2105.66	PARASPRUZZI		3	52	96.3100.00	RACCORDO T F-F G 1/4"		1
10	65.1507.53	COPERCHIO SUPERIORE CARTER		1	53	95.2566.00	NIPPOLO DI RIDUZIONE M-F G 1/4"		1
	65.1510.76	COPERCHIO SUPERIORE CARTER - ATEX		1	54	94.6070.00	MANOMETRO ATT. POST. 0-16 D. 63		1
11	65.2140.82	GUARNIZIONE D. 3.53x530	D	2	55	93.5555.00	RACCORDO M-F G 1/4"- M 10x1		1
12	99.5224.00	VITE M16x200 UNI 5931 12,9		22	56	94.5131.00	RACCORDO M-F G 1/4"- M 10x1		1
	90.9323.00	SEMIBOCCOLA TESTA BIELLA - INF.	F	3	57	90.3805.00	OR D. 132,00x2,50 NBR SH. 70	D	2
	90.9324.00	SEMIBOCCOLA TESTA BIELLA +0,25 - INF.	F	3	58	90.3926.50	OR D. 126,67x2,62 NBR SH. 70 3500	D	2
	90.9325.00	SEMIBOCCOLA TESTA BIELLA +0,50 - INF.	F	3	59	90.3898.00	OR D. 56,82x2,62 NBR SH. 70 3225	D	1
14	90.9320.00	SEMIBOCCOLA TESTA BIELLA - SUP.	F	3	60	65.2112.54	SUPPORTO ASTA LIVELLO OLIO - ORIZZONTALE		1
	90.9321.00	SEMIBOCCOLA TESTA BIELLA +0,25 - SUP.	F	3	61	98.2340.50	TAPPO OLIO G 1"x3/43 CON ASTA		1
	90.9322.00	SEMIBOCCOLA TESTA BIELLA +0,50 - SUP.	F	3	61	98.2340.70	TAPPO OLIO G 1"x3/43 CON ASTA - ATEX		1
15	99.4410.00	VITE SERRAGGIO BIELLA		6	62	91.4995.00	LINGUETTA 12x8x40 UNI 6604		1
16	99.1820.00	VITE M6x12 DIN 6921 8,8		9	63	79.2119.07	ASSIEME ROTORI POMPA OLIO H=35		1
17	91.5700.00	RIVETTO AUTOF. D. 2,5x5 UNI 7346		4	64	98.2155.00	TAPPO CONICO M20x1,5 DIN 906		6
18	97.8268.00	TARGHETTA POMPA		1	65	90.3852.00	OR D. 22,22x2,62 NBR SH. 70 130	D	1
19	99.3059.00	VITE M 8x20 UNI 5931 8,8		10	66	65.2137.00	SCAMBIATORE ACQUA-OLIO		1
20	93.1080.00	GOLFARE M24 UNI 2947 ZINC.		2	67	65.2138.64	RACCORDO SCAMBIATORE FILTRO OLIO		1
21	91.5160.00	LINGUETTA 32x18x160 UNI 6604		1	68	92.8990.00	FILTRO OLIO M20x1,5		1
22	99.1853.00	VITE M6x16 UNI 5931 12,9		6	69	36.2009.51	GUIDA VALVOLA ASPIRAZIONE / MANDATA		4
23	65.2108.74	RETINA FILTRO OLIO		1	70	94.7440.00	MOLLA Dm. 15,4x26,5		4
24	65.0214.55	ALBERO A GOMITI C. 130		1	71	36.2010.76	VALVOLA SFERICA		4
	90.9350.00	SEMIBOCCOLA DI BANCO - INF.	E	4	72	90.3865.00	OR D. 29,82x2,62 NBR SH. 70 3118	D	4
	90.9351.00	SEMIBOCCOLA DI BANCO +0,254 - INF.	E	4	73	90.3873.00	OR D. 36,14x2,62 NBR SH. 70 3143	D	4
	90.9352.00	SEMIBOCCOLA DI BANCO +0,508 - INF.	E	4	74	79.2139.64	CARTUCCIA VALVOLA		4
26	90.9347.00	SEMIBOCCOLA DI BANCO - SUP.	E	4	75	98.2137.80	TAPPO M18x11		1
	90.9348.00	SEMIBOCCOLA DI BANCO +0,254 - SUP.	E	4	76	96.7410.00	RONDELLA D. 18,2x24x1,5		1
	90.9349.00	SEMIBOCCOLA DI BANCO +0,508 - SUP.	E	4	77	94.7390.00	MOLLA Dm. 10,8x37,9		1
27	93.1980.00	ROSETTA DI TENUTA D. 3/4"		2	78	79.2136.64	PI STONCINO VALVOLA SOVRAPPRESSIONE		1
28	98.2265.00	TAPPO G 3/4"x16		1+2	79	99.3039.00	VITE M 8x16 UNI 5931 8,8		4
	98.2268.50	TAPPO G 3/4"x16 PER SONDA D. 6 SS - ATEX		1	80	79.2126.54	CODOLO COMANDO ROTORI POMPA OLIO		4
29	65.2109.84	GUARNIZIONE COPERCHIO LATERALE	D	1	81	99.1851.00	VITE M6x16 UNI 5933 8,8	D	3
30	65.1513.71	COPERCHIO ALBERO A GOMITI	C	1	82	79.2127.47	GUARNIZIONE CORPO POMPA OLIO		1
31	90.1990.00	ANELLO RAD. D. 140x170x12	E	2	83	79.2128.74	PIASTRA POMPA OLIO	D	1
32	90.9353.00	SEMIANELLO DI SPALLAMENTO	E	2	84	79.2129.84	GUARNIZIONE PIASTRA POMPA OLIO	D	1
33	90.0755.00	ANELLO SEEGER D. 45	D	6	85	79.2116.89	BUSSOLA CENTRAGGIO CARTER-SUPPORTO		4
34	97.7470.00	SPINOTTO D. 45x86		3	86	79.2135.89	BUSSOLA CENTRAGGIO POMPA OLIO		2
35	90.3920.00	OR D. 101,27x2,62 NBR SH. 70 3400		3	87	99.3116.00	VITE M8x40 UNI 5931 8,8		15
36	79.2100.22	COPERCHIO PARAOLIO GUIDA PISTONE	D	3	88	93.5515.00	CONNETTORE INTER. SPIA TEMPERATURA		1
37	90.1715.00	ANELLO RAD. D. 50x70x10/11,5	D	3	89	93.5105.00	INTERRUTTORE SPIA TEMPERATURA		1
38	97.6300.00	SPINA D. 12x40 UNI 6364		2	90	99.3686.00	VITE M10x30 UNI 5931 8,8		12
39	99.1897.00	VITE M06x25 UNI 5931 8,8		3	91	96.7017.50	ROSETTA D. 8,4x15x0,8 - ATEX		1
40	90.9185.00	BOCCOLA PIEDE BIELLA		3	92	99.3019.00	VITE M8x10 5931 - ATEX		1
41	65.0506.66	STELO GUIDA PISTONE		3		65.0428.01	PISTONE COMPLETO D. 26		
42	98.1930.00	TAPPO CONICO M08x1 DIN 906		4	93	65.0429.01	PISTONE COMPLETO D. 30		3
43	65.1512.13	COPERCHIO CHIUSURA PTO		2		65.0430.01	PISTONE COMPLETO D. 32		
44	65.2006.02	PIEDE ANTERIORE POMPA ORIZZONTALE		2		65.0431.01	PISTONE COMPLETO D. 36		
45	99.5133.00	VITE M16x35 UNI 5739 8,8		16	94	90.0780.00	ANELLO D'ARRESTO D. 48 UNI 7437 - TR26-30-32		3
46	65.2005.02	PIEDE POSTERIORE POMPA ORIZZONTALE		2		90.0797.00	ANELLO D'ARRESTO D. 52 UNI 7437 - TR36		

**KIT RICAMBIO – SPARE KIT**

<b>A</b>	Kit tenute pompanti – Plunger packing kit	TR26 (D.26)	TR30 (D.30)	TR32 (D.32)	TR36 (D.36)
<b>B</b>	Kit tenute valvole – Valves kit	KIT 2323	KIT 2324	KIT 2325	KIT 2326
<b>C</b>	Kit valvole aspiraz./mandata - Suction + outlet valves kit	KIT 2327	KIT 2335	KIT 2336	KIT 2337
<b>D</b>	Kit tenute complete - Complete seals kit	KIT 2328	KIT 2329	KIT 2330	KIT 2331
<b>E</b>	Kit bronzine banco – Shaft bushing kit	KIT 2331	KIT 2332	KIT 2333	KIT 2334
<b>F</b>	Kit bronzine bielle – Conrod bushing kit	KIT 2265 - 2266 (+0,25) - 2267 (+0,50)		KIT 2186 - 2187 (+0,25) - 2188 (+0,50)	



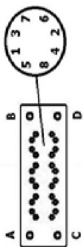
**TR26 - TR30  
TR32 - TR36**

POS	CODE CODICE	DESCRIPTIONE	KIT	NR. PCS.	POS	CODE CODICE	DESCRIPTIONE	KIT	NR. PCS.
95	78.2116.56	ANELLO PER TENUTA D. 26		3	112	36.2145.56	VALVOLA PIANA D.26	C	3
	78.2118.56	ANELLO PER TENUTA D. 30				36.2146.56	VALVOLA PIANA D.30-32	C	
	65.2170.56	ANELLO PER TENUTA D. 32				36.2147.56	VALVOLA PIANA D.36	C	
	65.2171.56	ANELLO PER TENUTA D. 36				36.2143.56	SEDE VALVOLA D. 26	C	
96	99.3261.00	VITE M8x100 5931 12,9		54	113	36.2142.56	SEDE VALVOLA D. 30-32	C	3
	90.2749.20	ANELLO TEN. ALT. D. 26x34x8,0 LP	A-D			36.2144.56	SEDE VALVOLA D. 36	C	
	90.2763.00	ANELLO TEN. ALT. D. 30x38x6,0 LP	A-D			93.1987.30	GUARNIZIONE D. 36x41x3,95	B-C-D	3
	90.2781.00	ANELLO TEN. ALT. D. 32x40x6,0 LP	A-D	3	115	36.2083.56	VALVOLA D. 20-22-24 - TR26-30-32	C	3
	90.2801.00	ANELLO TEN. ALT. D. 36x44x6,0 LP	A-D			36.2084.56	VALVOLA D. 26-28-30 - TR36	C	
98	90.4146.00	OR D. 104,4x3,53 NBR 70SH. 4412	A-D	3	116	94.7476.00	MOLLA Dm. 18,0x35 INOX - TR26-30-32	C	3
99	90.4147.00	OR D. 107,5x3,53 NBR 70SH. 4425	A-D	3	117	94.7489.00	MOLLA Dm. 18,9x35 INOX - TR36	C	3
	65.2166.56	SUPPORTO GUARNIZIONE D. 26 LP	A-D			36.2141.60	GUIDA VALVOLA	C	3
	65.2167.56	SUPPORTO GUARNIZIONE D. 30 LP		3	118	96.4164.00	RACCORDO 90° G 3/8" - D. 12 GIREVOLE		1
100	65.2168.56	SUPPORTO GUARNIZIONE D. 32 LP			119	78.2145.66	RACCORDO STROZZ. - D. 3 3/8"IM - 3/8"F		1
	65.2169.56	SUPPORTO GUARNIZIONE D. 36 LP			120	96.7380.00	ROSETTA D. 17,5x23,0X1,5		2
101	90.3893.00	OR D. 53,65x2,62 NBR 70SH. 3212 - TR26-30-32	A-D	3	121	99.4335.00	VITE M12x50 5931 8,8 ZINC.		4
	90.3900.00	OR D. 58,42x2,62 NBR 70SH. 3231 - TR36	A-D		122	65.1207.56	TESTATA SR-TR HP		1
	65.2160.60	BUSSOLA GUARNIZIONE D. 26	A-D		123	97.8276.00	MARCHIO PRATTISOLI		1
	78.2136.60	BUSSOLA GUARNIZIONE D. 30	A-D		124	91.5703.00	RIVETTO AUTOFILETTANTE - D. 2,5x8		2
102	65.2161.60	BUSSOLA GUARNIZIONE D. 32	A-D	3	125	99.4490.00	VITE M12x160 UNI 5931 12,9		24
	65.2162.60	BUSSOLA GUARNIZIONE D. 36	A-D		126	99.5372.00	VITE M24x2x320 UNI 5931 12,9		4
	65.2157.68	ANELLO ANTISTRUSORE D. 26	A-D		127	90.3821.01	OR D. 9,19x2,62 NBR 70SH. 3037		2
	78.2130.68	ANELLO ANTISTRUSORE D. 30	A-D	3	128	98.2086.00	TAPPO G 3/8" x12	A-D	2
103	65.2158.68	ANELLO ANTISTRUSORE D. 32	A-D		129	65.2148.13	DISTANZIALE TESTATA HP - TR		1
	65.2159.68	ANELLO ANTISTRUSORE D. 36	A-D		130	98.2498.00	TAPPO DI CHIUSURA D. 90x10		2
104	90.2749.30	ANELLO TEN. ALT. D. 26x40x16,5 HP	A-D		131	65.2185.76	SUPPORTO COPERCHIO SUPERIORE CARTER HP		1
	90.2778.00	ANELLO TEN. ALT. D. 30x46x17,8 HP	A-D	3	132	97.6300.00	SPINA D. 12x40 UNI 6364		2
	90.2789.00	ANELLO TEN. ALT. D. 32x46x16,4 HP	A-D						
	90.2825.00	ANELLO TEN. ALT. D. 36x52x18,4 HP	A-D						
105	65.2153.60	ANELLO DI TESTA D. 26		3					
	65.2154.60	ANELLO DI TESTA D. 30							
	65.2155.60	ANELLO DI TESTA D. 32							
	65.2156.60	ANELLO DI TESTA D. 36							
106	65.2163.56	SUPPORTO GUARNIZIONE D. 26 HP		3					
	65.2164.56	SUPPORTO GUARNIZIONE D. 30-32 HP							
	65.2165.56	SUPPORTO GUARNIZIONE D. 36 HP							
107	65.2172.82	BUSSOLA PER PISTONE D. 26		3					
	65.2173.82	BUSSOLA PER PISTONE D. 30							
	65.2174.82	BUSSOLA PER PISTONE D. 32							
	65.2175.82	BUSSOLA PER PISTONE D. 36							
108	93.1987.60	GUARNIZIONE D. 40x45x3,95 - TR26	A-B-C-D	6					
	93.1989.50	GUARNIZIONE D. 46x51x3,95 - TR30-32	A-B-C-D						
	93.1998.00	GUARNIZIONE D. 52x57x3,95 - TR36	A-B-C-D						
109	65.0613.56	CAMICIA PISTONE D. 26		3					
	65.0614.56	CAMICIA PISTONE D. 30-32							
	65.0615.56	CAMICIA PISTONE D. 36							
110	90.3914.50	OR D. 75,87x2,62 NBR 70SH. 3300	A-B-C-D	3					
	94.7670.00	MOLLA Dm. 36,0x51,7 INOX - TR26	C	3					
111	94.7708.00	MOLLA Dm. 41,5x51,2 INOX - TR30-32	C	3					
	94.7723.00	MOLLA Dm. 47,2x61,2 INOX - TR36	C						



# TR-HP VR - PTO DIRETTA

Serraggio viti testata e viti camicie pos. 135 e pos. 136

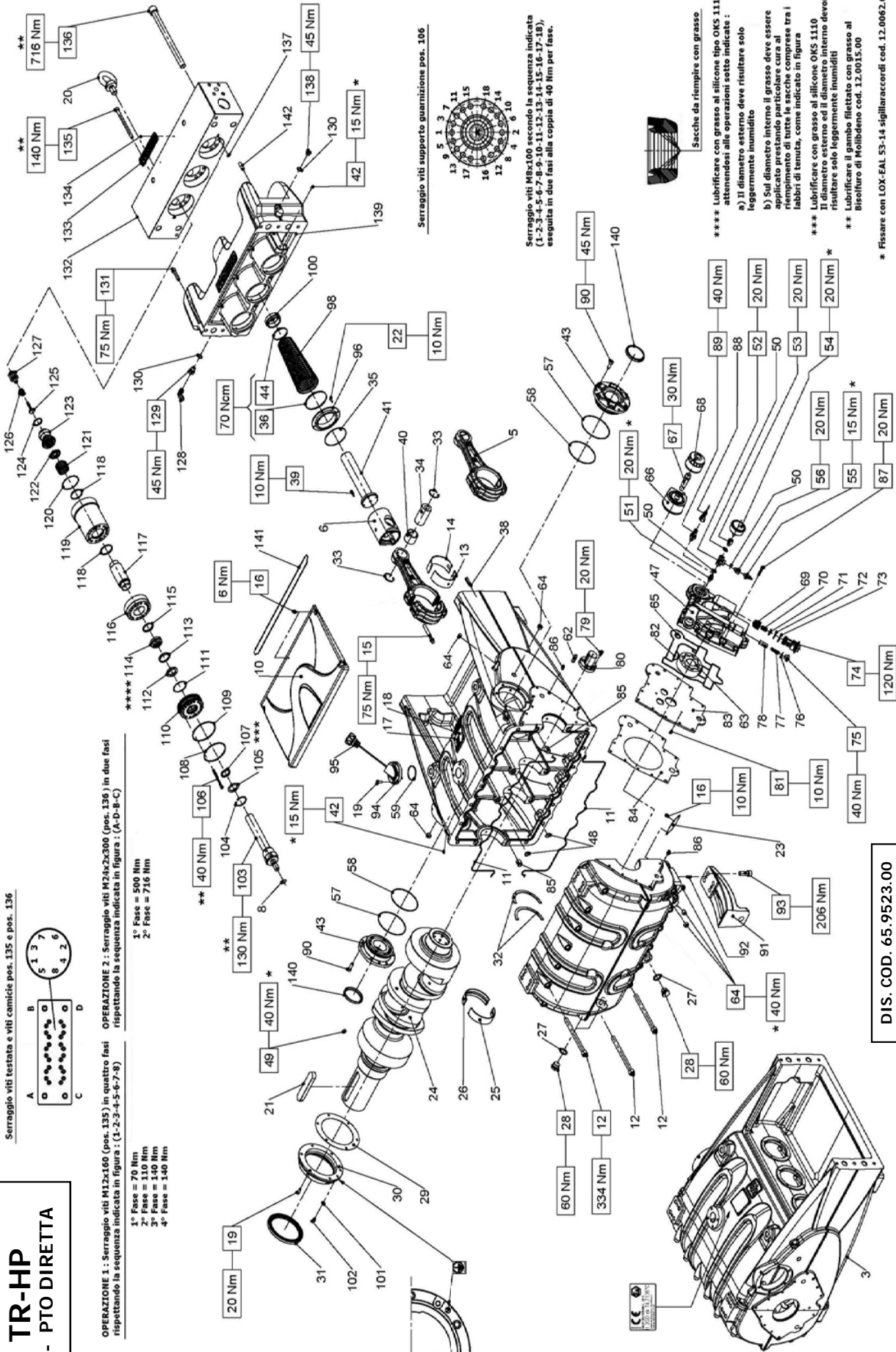


**OPERAZIONE 1** : Serraggio viti M12x160 (pos. 135) in quattro fasi rispettando la sequenza indicata in figura 1 (1-2-3-4-5-6-7-8)

- 1° Fase = 70 Nm
- 2° Fase = 110 Nm
- 3° Fase = 140 Nm
- 4° Fase = 140 Nm

**OPERAZIONE 2** : Serraggio viti M24x2x300 (pos. 136) in due fasi rispettando la sequenza indicata in figura 2 (A-B-B-C)

- 1° Fase = 500 Nm
- 2° Fase = 716 Nm



Serraggio viti supporto guarnizione pos. 106



Serraggio viti M8x100 secondo la sequenza indicata (1-2-3-4-5-6-7-8-9-10-11-12-13-14-15-16-17-18), eseguita in due fasi alla coppia di 40 Nm per fase.



**Sacche da riempire con grasso**  
 \*\*\*\* Lubrificare con grasso al silicone tipo OXK 1110 attenendosi alle operazioni sotto indicate:  
 a) Il diametro esterno deve risultare solo leggermente inumidito  
 b) Sul diametro interno, il grasso deve essere applicato prestando particolare cura al riempimento di tutte le sacche comprese tra i labbri di tenuta, come indicato in figura  
 \*\*\* Lubrificare con grasso al silicone OXK 1110 il diametro esterno ed il diametro interno devono risultare solo leggermente inumiditi  
 \*\* Lubrificare il gambo filettato con grasso al Bisolfuro di Molibdeno cod. 12.0015.00

DIS. COD. 65.9523.00

\* Fissare con LOX-EAL 53-14 sigilliaraccordi cod. 12.0062.00



**KIT RICAMBIO – SPARE KIT**

<b>A</b>	Kit tenute pompanti – Plunger packing kit	TR26 (D.26)	TR30 (D.30)	TR32 (D.32)	TR36 (D.36)
<b>B</b>	Kit tenute valvole – Valves kit	KIT 2323	KIT 2324	KIT 2325	KIT 2326
<b>C</b>	Kit valvole aspiraz./mandata - Suction + outlet valves kit	KIT 2327	KIT 2335	KIT 2336	KIT 2336
<b>D</b>	Kit tenute complete - Complete seals kit	KIT 2328	KIT 2329	KIT 2330	KIT 2330
<b>E</b>	Kit bronzine banco – Shaft bushing kit	KIT 2331	KIT 2332	KIT 2333	KIT 2334
<b>F</b>	Kit bronzine bielle – Conrod bushing kit	KIT 2265 - 2266 (+0,25) - 2267 (+0,50)		KIT 2186 - 2187 (+0,25) - 2188 (+0,50)	



**TR26 - TR30  
TR32 - TR36**

POS	CODE CODICE	DESCRIPTIONE DESCRIZIONE	KIT	NR. PCS.	POS	CODE CODICE	DESCRIPTIONE DESCRIZIONE	KIT	NR. PCS.
3	65.0109.01	CARTER - COMPLETO		1	51	95.2560.00	RACCORDO M-M NPT 1/4" - G 1/4"		1
5	65.0306.01	BIELLA - COMPLETA		3	52	96.3100.00	RACCORDO T F-F G 1/4"		1
6	79.0500.43	GUIDA PISTONE		3	53	95.2566.00	NIPPOLO DI RIDUZIONE M-F G 1/4"		1
	79.0502.43	GUIDA PISTONE +1,0		3	54	94.6070.00	MANOMETRO ATT. POST. 0-16 D. 63		1
8	90.3596.00	OR D. 18,77x1,78 NBR SH. 70 2075	D	3	55	93.5555.00	PRESSOSTATO 0,3 N.A. 12V		1
10	65.1507.53	COPERCHIO SUPERIORE CARTER		1	56	94.5131.00	RACCORDO M-F G 1/4" - M 10x1		2
	65.1510.76	COPERCHIO SUPERIORE CARTER - ATEX		1	57	90.3805.00	OR D. 132,00x2,50 NBR SH. 70	D	1
11	65.2140.82	GUARNIZIONE D. 3,53x530	D	2	58	90.3926.50	OR D. 126,67x2,62 NBR SH. 70 3500	D	2
12	90.9323.00	SEMIBOCCOLA TESTA BIELLA - INF.	F	22	59	90.3898.00	OR D. 56,82x2,62 NBR SH. 70 3225	D	1
	90.9324.00	SEMIBOCCOLA TESTA BIELLA +0,25 - INF.	F	3	62	91.4995.00	LINGUETTA 12x8x40 UNI 6604		1
	90.9325.00	SEMIBOCCOLA TESTA BIELLA +0,50 - INF.	F	3	63	79.2119.07	ASSIEME ROTORI POMPA OLIO H=35		1
	90.9320.00	SEMIBOCCOLA TESTA BIELLA - SUP.	F	3	64	98.2185.00	TAPPO CONICO M20x1,5 DIN 906		6
	90.9321.00	SEMIBOCCOLA TESTA BIELLA +0,25 - SUP.	F	3	65	90.3852.00	OR D. 22,22x2,62 NBR SH. 70 130	D	1
	90.9322.00	SEMIBOCCOLA TESTA BIELLA +0,50 - SUP.	F	3	66	65.2137.00	SCAMBIATORE ACQUA-OLIO		1
15	99.4410.00	VITE SERRAGGIO BIELLA		6	67	65.2138.64	RACCORDO SCAMBIATORE FILTRO OLIO		1
16	99.1820.00	VITE M06x12 DIN 6921 8,8		9	68	92.8990.00	FILTRO OLIO M20x1,5		1
17	91.5700.00	RIVETTO AUTOF. D. 2,5x5 UNI 7346		4	69	36.2009.51	GUIDA VALVOLA ASPIRAZIONE / MANDATA		4
18	91.8268.00	TARGHETTA POMPA		1	70	94.7440.00	MOLLA Dm. 15,4x26,5		4
19	99.3059.00	VITE M08x20 UNI 5931 8,8		10	71	36.2010.76	VALVOLA SFERICA		4
20	93.1080.00	GOLFARE M24 UNI 2947 ZINC.		2	72	90.3865.00	OR D. 29,82x2,62 NBR SH. 70 3118	D	4
21	91.5160.00	LINGUETTA 32x18x160 UNI 6604		1	73	90.3873.00	OR D. 36,14x2,62 NBR SH. 70 3143	D	4
22	99.1853.00	VITE M06x16 UNI 5931 12,9		12	74	79.2139.64	CARTUCCIA VALVOLA		1
23	65.2108.74	RETINA FILTRO OLIO		1	75	98.2137.80	TAPPO M18x11		1
24	65.0214.55	ALBERO A GOMITI C. 130		1	76	96.7410.00	RONDELLA D. 18,2x24x1,5		1
	90.9350.00	SEMIBOCCOLA DI BANCO - INF.	E	1	77	94.7390.00	MOLLA Dm. 10,8x37,9		1
	90.9351.00	SEMIBOCCOLA DI BANCO +0,254 - INF.	E	4	78	79.2136.64	PISTONCINO VALVOLA SOVRAPRESSIONE		1
	90.9352.00	SEMIBOCCOLA DI BANCO +0,508 - INF.	E	4	79	99.3039.00	VITE M08x16 UNI 5931 8,8		4
	90.9347.00	SEMIBOCCOLA DI BANCO - SUP.	E	4	80	79.2126.54	CODOLO COMANDO ROTORI POMPA OLIO		1
	90.9348.00	SEMIBOCCOLA DI BANCO +0,254 - SUP.	E	4	81	99.1851.00	VITE M06x16 UNI 5933 8,8		3
	90.9349.00	SEMIBOCCOLA DI BANCO +0,508 - SUP.	E	4	82	79.2127.47	GUARNIZIONE CORPO POMPA OLIO	D	1
27	93.1980.00	ROSETTA DI TENUTA D. 3/4"	E	2	83	79.2128.74	PIASTRA POMPA OLIO		1
	96.2265.00	TAPPO G 3/4"x16		1-+2	84	79.2129.84	GUARNIZIONE PIASTRA POMPA OLIO	D	1
	96.2268.50	TAPPO G 3/4"x16 PER SONDA D. 6 SS - ATEX		1	85	79.2116.89	BUSSOLA CENTRAGGIO CARTER-SUPPORTO		4
29	65.2109.84	GUARNIZIONE COPERCHIO LATERALE	D	1	86	79.2135.89	BUSSOLA CENTRAGGIO POMPA OLIO		2
30	65.1513.71	COPERCHIO ALBERO A GOMITI		1	87	99.3116.00	VITE M08x40 UNI 5931 8,8		15
31	90.1990.00	ANELLO RAD. D. 140x170x12	C	1	88	93.5515.00	CONNETTORE INTER. SPIA TEMPERATURA		1
32	90.9353.00	SEMIANELLO DI SPALLAMENTO	E	2	89	93.5105.00	INTERRUTTORE SPIA TEMPERATURA		1
33	90.0755.00	ANELLO SEEGER D. 45		6	90	99.3686.00	VITE M10x30 UNI 5931 8,8		12
34	97.7470.00	SPINOTTO D. 45x86		3	91	65.2007.13	PIEDE POMPA VERTICALE		2
35	90.3920.00	OR D. 101,27x2,62 NBR SH. 70 3400	D	3	92	97.6230.00	SPINA D. 10x24 UNI 6364		8
36	92.8110.00	FASCETTA 98-109		3	93	99.5133.00	VITE M16x35 UNI 5739 8,8		16
38	97.6300.00	SPINA D. 12x40 UNI 6364		2	94	65.2111.54	SUPPORTO ASTA LIVELLO OLIO - VERTICALE		1
39	90.1897.00	VITE M06x25 UNI 5931 8,8		12	95	98.2339.50	TAPPO OLIO G 1"x275 CON ASTA		1
40	90.9185.00	BOCCOLA PIEDE BIELLA		3		98.2340.20	TAPPO OLIO G 1"x275 CON ASTA - ATEX		1
41	65.0506.66	STELO GUIDA PISTONE		3	96	65.2107.66	FLANGIA PER SOFFIETTO		3
42	98.1930.00	TAPPO CONICO M08x1 DIN 906		4	98	65.2110.47	SOFFIETTO	D	3
43	65.1512.13	COPERCHIO CHIUSURA PTO		2	100	65.2106.66	PARASPRUZZI PER SOFFIETTO		3
44	92.8100.00	FASCETTA 58-69		3	101	96.7017.50	ROSETTA D. 8,4x15x0,8 - ATEX		1
47	79.2124.20	CORPO POMPA OLIO		1	102	99.3019.00	VITE M08x10 5931 - ATEX		1
48	90.3845.00	OR D. 18,72x2,62 NBR SH. 70 3075	D	4		65.0428.01	PISTONE COMPLETO D. 26		1
49	99.4250.00	VITE M12x12 UNI 5923 12,9		2	103	65.0429.01	PISTONE COMPLETO D. 30		3
50	96.7230.00	ROSETTA D. 13,5x19x1,5		3		65.0430.01	PISTONE COMPLETO D. 32		1
						65.0431.01	PISTONE COMPLETO D. 36		1

**KIT RICAMBIO – SPARE KIT**

	TR26 (D.26)	TR30 (D.30)	TR32 (D.32)	TR36 (D.36)
<b>A</b>	Kit tenute pompanti – Plunger packing kit	KIT 2323	KIT 2324	KIT 2326
<b>B</b>	Kit tenute valvole – Valves kit	KIT 2327	KIT 2335	KIT 2336
<b>C</b>	Kit valvole aspiraz./mandata - Suction + outlet valves kit	KIT 2328	KIT 2329	KIT 2330
<b>D</b>	Kit tenute complete - Complete seals kit	KIT 2331	KIT 2332	KIT 2334
<b>E</b>	Kit bronzine banco – Shaft bushing kit	KIT 2265 - 2266 (+0,25) - 2267 (+0,50)		
<b>F</b>	Kit bronzine bielle – Conrod bushing kit	KIT 2186 - 2187 (+0,25) - 2188 (+0,50)		



**TR26 - TR30  
TR32 - TR36**

POS	CODE CODICE	DESCRIPTION DESCRIZIONE	KIT	NR. PCS.	POS	CODE CODICE	DESCRIPTION DESCRIZIONE	KIT	NR. PCS.
104	90.0790.00 90.0797.00	ANELLO D'ARRESTO D. 48 UNI 7437 - TR26-30-32 ANELLO D'ARRESTO D. 52 UNI 7437 - TR36		3	122	36.2145.56 36.2146.56 36.2147.56	VALVOLA PIANA D.26 VALVOLA PIANA D.30-32 VALVOLA PIANA D.36	C C C	3
105	78.2116.56 78.2118.56 65.2170.56 65.2171.56	ANELLO PER TENUTA D. 26 ANELLO PER TENUTA D. 30 ANELLO PER TENUTA D. 32 ANELLO PER TENUTA D. 36		3	123	36.2143.56 36.2142.56 36.2144.56	SEDE VALVOLA D. 26 SEDE VALVOLA D. 30-32 SEDE VALVOLA D. 36	C C C	3
106	99.3261.00	VITE M08x100 5931 12.9		54	124	93.1987.30	GUARNIZIONE D. 36x41x3,95	B-C-D	3
107	90.2749.20 90.2763.00 90.2781.00 90.2801.00	ANELLO TEN. ALT. D. 26x34x8,0 LP ANELLO TEN. ALT. D. 30x38x6,0 LP ANELLO TEN. ALT. D. 32x40x6,0 LP ANELLO TEN. ALT. D. 36x44x6,0 LP	A-D A-D A-D A-D	3	125	36.2083.56 36.2084.56	VALVOLA D. 20-22-24 - TR26-30-32 VALVOLA D. 26-28-30 - TR36	C C	3
108	90.4146.00	OR D. 104,4x3,53 NBR 70SH. 4412	A-D	3	126	94.7476.00 94.7489.00	MOLLA Dm. 18,0x35 INOX - TR26-30-32 MOLLA Dm. 18,9x35 INOX - TR36	C C	3
109	90.4147.00	OR D. 107,5x3,53 NBR 70SH. 4425	A-D	3	127	36.2141.60	GUIDA VALVOLA	C	3
110	65.2166.56 65.2167.56 65.2168.56 65.2169.56	SUPPORTO GUARNIZIONE D. 26 LP SUPPORTO GUARNIZIONE D. 30 LP SUPPORTO GUARNIZIONE D. 32 LP SUPPORTO GUARNIZIONE D. 36 LP		3	128	96.4164.00	RACCORDO 90° G 3/8" - D. 12 GIREVOLE		1
111	90.3893.00 90.3900.00	OR D. 53,65x2,62 NBR 70SH. 3212 - TR26-30-32 OR D. 58,42x2,62 NBR 70SH. 3231 - TR36	A-D A-D	3	129	78.2145.66	ROSETTA D. 17,5x23,0X1,5		2
112	78.2136.60 65.2161.60 65.2162.60	BUSSOLA GUARNIZIONE D. 26 BUSSOLA GUARNIZIONE D. 30 BUSSOLA GUARNIZIONE D. 32 BUSSOLA GUARNIZIONE D. 36		3	130	96.7380.00	VITE M12x50 5931 8,8 ZINC.		4
113	65.2157.68 78.2130.68 65.2158.68 65.2159.68	ANELLO ANTITRUSORE D. 26 ANELLO ANTITRUSORE D. 30 ANELLO ANTITRUSORE D. 32 ANELLO ANTITRUSORE D. 36	A-D A-D A-D A-D	3	131	99.4335.00	TESTATA SR-TR HP		1
114	90.2749.30 90.2778.00 90.2789.00	ANELLO TEN. ALT. D. 26x40x16,5 HP ANELLO TEN. ALT. D. 30x46x17,8 HP ANELLO TEN. ALT. D. 32x46x16,4 HP	A-D A-D A-D	3	132	65.1207.56	MARCHIO PRATISSOLI		1
115	65.2153.60 65.2154.60 65.2155.60 65.2156.60	ANELLO DI TESTA D. 26 ANELLO DI TESTA D. 30 ANELLO DI TESTA D. 32 ANELLO DI TESTA D. 36		3	133	97.8276.00	RIVETTO AUTOFILETTANTE - D. 2,5x8		2
116	65.2163.56 65.2164.56 65.2165.56	SUPPORTO GUARNIZIONE D. 26 HP SUPPORTO GUARNIZIONE D. 30-32 HP SUPPORTO GUARNIZIONE D. 36 HP		3	134	91.5703.00	VITE M12x160 UNI 5931 12.9		24
117	65.2172.82 65.2173.82 65.2174.82 65.2175.82	BUSSOLA PER PISTONE D. 26 BUSSOLA PER PISTONE D. 30 BUSSOLA PER PISTONE D. 32 BUSSOLA PER PISTONE D. 36		3	135	99.4490.00	VITE M24x230 UNI 5931 12.9		4
118	93.1987.60 93.1989.50 93.1998.00	GUARNIZIONE D. 40x45x3,95 - TR26 GUARNIZIONE D. 46x51x3,95 - TR30-32 GUARNIZIONE D. 52x57x3,95 - TR36	A-B-C-D A-B-C-D A-B-C-D	6	136	99.5372.00	OR D. 9,19x2,62 NBR 70SH. 3037		2
119	65.0613.56 65.0614.56 65.0615.56	CAMICIA PISTONE D. 26 CAMICIA PISTONE D. 30-32 CAMICIA PISTONE D. 36		3	137	90.3821.01	TAPPO G 3/8"x12		1
120	90.3914.50	OR D. 75,87x2,62 NBR 70SH. 3300	A-B-C-D	3	138	98.2086.00	DISTANZIALE TESTATA HP - TR		1
121	94.7670.00 94.7708.00	MOLLA Dm. 36,0x51,7 INOX - TR26 MOLLA Dm. 41,5x51,2 INOX - TR30-32	C C	3	139	65.2148.13	TAPPO DI CHIUSURA D. 90x10	A-D	2
		MOLLA Dm. 47,2x61,2 INOX - TR36	C	3	140	98.2498.00	SUPPORTO COPERCHIO SUPERIORE CARTER HP		2
					141	65.2185.76	SPINA D. 12x40 UNI 6364		1
					142	97.6300.00			2



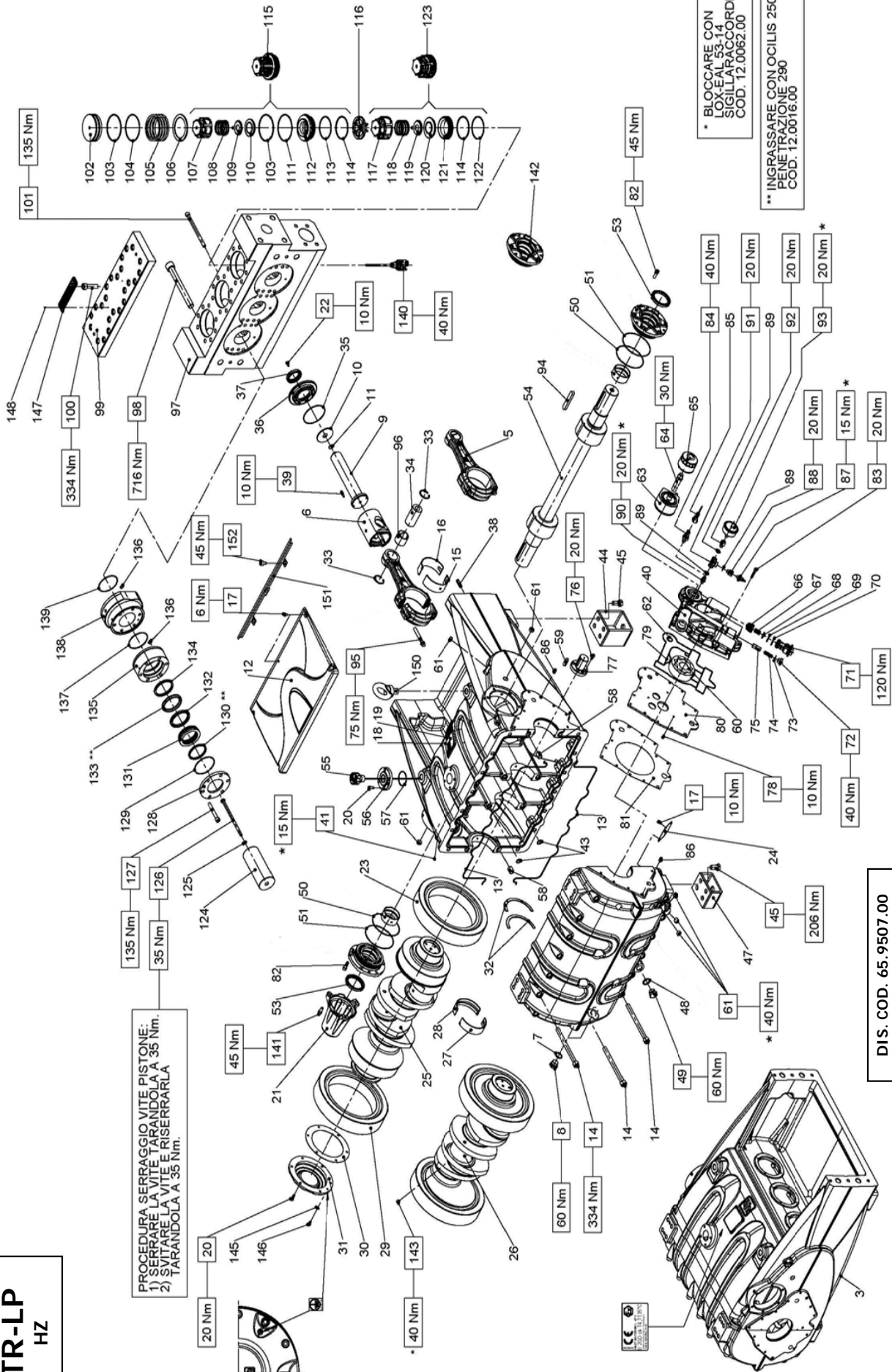
**TR-LP  
HZ**

PROCEDURA SERRAGGIO VITE PISTONE:  
1) SERRARE LA VITE GRANDE ALLA 35 Nm.  
2) SERRARE LA VITE PICCOLA RISERRARLA TARANDOLA A 35 Nm.

\* BLOCCARE CON  
LOX-EAL 53-14  
SIGILLARACCORDI  
COD. 12.0062.00

\*\* INGRASSARE CON OCILIS 250  
PENE TRAZIONE 290  
COD. 12.0016.00

DIS. COD. 65.9507.00



**KIT RICAMBIO – SPARE KIT**



**TR50 - TR55 - TR60  
TR65 - TR70 - TR75**

	TR50 (D.50)	TR55 (D.55)	TR60 (D.60)	TR65 (D.65)	TR70 (D.70)	TR75 (D.75)
<b>A</b>	Kit tenute pompanti – Plunger packing kit	TR50 (D.50)	TR60 (D.60)	TR65 (D.65)	TR70 (D.70)	TR75 (D.75)
<b>B</b>	Kit valvole – Valves kit	TR50 (D.50)	TR60 (D.60)	TR65 (D.65)	TR70 (D.70)	TR75 (D.75)
<b>C</b>	Kit tenute complete - Complete seals kit	TR50 (D.50)	TR60 (D.60)	TR65 (D.65)	TR70 (D.70)	TR75 (D.75)
<b>D</b>	Kit bronzine banco – Shaft bushing kit	TR50 (D.50)	TR60 (D.60)	TR65 (D.65)	TR70 (D.70)	TR75 (D.75)
<b>E</b>	Kit bronzine bielle – Conrod bushing kit	TR50 (D.50)	TR60 (D.60)	TR65 (D.65)	TR70 (D.70)	TR75 (D.75)

POS	CODE CODICE	DESCRIPTION DESCRIZIONE	KIT	NR. PCS.	POS	CODE CODICE	DESCRIPTION DESCRIZIONE	KIT	NR. PCS.
3	65.0109.01	CARTER - COMPLETO		1	41	98.1930.00	TAPPO CONICO M8x1 DIN 906		2
5	65.0306.01	BIELLA - COMPLETA		3	43	90.3845.00	OR D. 18.72x2.62 NBR SH. 70 3075	C	4
6	79.0500.43	GUIDA PISTONE		3	44	65.2006.02	PIEDE ANTERIORE POMPA ORIZZONTALE		2
7	93.1980.00	ROSETTA DI TENUTA D. 3/4"		1	45	99.5133.00	VITE M 16x35 UNI 5739 8.8		16
8	98.2265.00	TAPPO G 3/4"x16		3	47	65.2005.02	PIEDE POSTERIORE POMPA ORIZZONTALE		2
9	65.0505.66	STELO GUIDA PISTONE		1	48	93.1980.00	ROSETTA DI TENUTA G 3/4"		1
10	65.2105.66	PARASPRUZZI		3	49	98.2265.00	TAPPO G 3/4"x16		1
11	90.3596.00	OR D. 18.77x1.78 NBR SH. 70 2075	C	3	50	98.2268.50	TAPPO G 3/4"x16 PER SONDA D. 6 SS - ATEX		1
12	65.1507.53	COPECCHIO SUPERIORE CARTER		1	51	90.3926.50	OR D. 126.67x2.62 NBR SH. 70 3500	C	2
13	65.1510.76	COPECCHIO SUPERIORE CARTER - ATEX		1	53	90.3805.00	OR D. 132.00x2.50 NBR SH. 70	C	2
14	99.5224.00	GUARNIZIONE D. 3.53x530	C	2	54	90.1900.00	ANELLO RAD. D. 70x90x10	C	2
15	90.9323.00	VITE M16x200 UNI 5931 12.9		22	55	10.0811.55	PIGNONE Z28 R. 2.90 ELICOIDALE		1
16	90.9324.00	SEMOCCOLA TESTA BIELLA - INF.	E	3	56	10.0812.55	PIGNONE Z24 R. 3.46 ELICOIDALE		1
17	90.9325.00	SEMOCCOLA TESTA BIELLA +0.50 - INF.	E	3	57	10.0813.55	PIGNONE Z21 R. 4.23 ELICOIDALE		1
18	90.9326.00	SEMOCCOLA TESTA BIELLA +0.50 - SUP.	E	3	58	98.2340.70	TAPPO OLIO G 1"x343 CON ASTA		1
19	99.1820.00	VITE M6x12 DIN 6921 8.8		9	59	65.2112.54	SUPPORTO ASTA LIVELLO OLIO - ORIZZONTALE	C	1
20	91.5700.00	RIVETTO AUTOF. D. 2.5x5 UNI 7346		4	60	90.3898.00	OR D. 56.82x2.62 NBR SH. 70 3225		4
21	97.8268.00	TARGHETTA POMPA		1	61	79.2116.89	BUSSOLA CENTRAGGIO CARTER-SUPPORTO		1
22	99.3059.00	VITE M 8x20 UNI 5931 8.8		10	62	91.4995.00	LINGUETTA 12x8x40 UNI 6604		1
23	65.1509.20	COPECCHIO ESTREMITA' ALBERO		1	63	98.2155.00	ASSIEME ROTORI POMPA OLIO H=35	C	1
24	99.1853.00	VITE M6x16 UNI 5931 12.9		6	64	90.3852.00	OR D. 22.22x2.62 NBR SH. 70 130		6
25	10.0815.55	CORONA SX Z81 R. 2.90 ELICOIDALE		1	66	65.2137.00	SCAMBIATORE ACQUA-OLIO		1
26	10.0817.55	CORONA SX Z83 R. 3.46 ELICOIDALE		1	67	92.8990.00	FILTRO OLIO M20x1,5		1
27	10.0819.55	CORONA SX Z89 R. 4.23 ELICOIDALE		1	68	36.2009.51	GUIDA VALVOLA ASPIRAZIONE / MANDATA		4
28	65.2108.74	RETINA FILTRO OLIO		1	69	94.7440.00	MOLLA Dm. 15.4x26,5		4
29	65.0206.55	ALBERO A GOMITI C. 130		1	70	36.2010.76	VALVOLA SFERICA	C	4
30	65.0210.01	COMPLESSIVO ALBERO C. 130 R. 2,90		1	71	90.3865.00	OR D. 29.82x2.62 NBR SH. 70 3118	C	4
31	65.0211.01	COMPLESSIVO ALBERO C. 130 R. 3,46		1	72	90.3873.00	OR D. 36.14x2.62 NBR SH. 70 3143	C	4
32	65.0212.01	COMPLESSIVO ALBERO C. 130 R. 4,23		1	73	79.2139.64	CARTUCCIA VALVOLA		1
33	90.9350.00	SEMOCCOLA DI BANCO - INF.	D	4	74	98.2137.80	TAPPO M18x11		1
34	90.9351.00	SEMOCCOLA DI BANCO +0.254 - INF.	D	4	75	96.7410.00	RONDELLA D. 18.2x24x1,5		1
35	90.9352.00	SEMOCCOLA DI BANCO +0.508 - INF.	D	4	76	94.7390.00	MOLLA Dm. 10.8x37,9		1
36	90.9347.00	SEMOCCOLA DI BANCO - SUP.	D	4	77	79.2136.64	PISTONCINO VALVOLA SOVRAPRESSIONE		1
37	90.9348.00	SEMOCCOLA DI BANCO +0.254 - SUP.	D	4	78	99.3039.00	VITE M 8x16 UNI 5931 8.8		4
38	90.9349.00	SEMOCCOLA DI BANCO +0.508 - SUP.	D	4	79	79.2126.54	CODOLO COMANDO ROTORI POMPA OLIO		1
39	10.0814.55	CORONA DX Z81 R. 2.90 ELICOIDALE		1	80	99.1851.00	VITE M6x16 UNI 5933 8.8	C	3
40	10.0816.55	CORONA DX Z83 R. 3.46 ELICOIDALE		1	81	79.2127.47	GUARNIZIONE CORPO POMPA OLIO		1
41	10.0818.55	CORONA DX Z89 R. 4.23 ELICOIDALE		1	82	79.2128.74	PIASTRA POMPA OLIO	C	1
42	65.2109.84	GUARNIZIONE COPECCHIO LATERALE	C	1	83	79.2129.84	GUARNIZIONE PIASTRA POMPA OLIO		1
43	65.1506.20	COPECCHIO ALBERO A GOMITI		2	84	99.3686.00	VITE M10x30 UNI 5931 8.8		12
44	90.9353.00	SEMIANELLO DI SPALLAMENTO	D	6	85	99.3116.00	VITE M8x40 UNI 5931 8.8		15
45	90.0755.00	ANELLO SEEGER D. 45		3	86	93.5105.00	INTERRUTTORE SPIA TEMPERATURA		1
46	97.7470.00	SPINOTTO D. 45x86		3	87	93.5515.00	CONNETTORE INTER. SPIA TEMPERATURA		2
47	99.3920.00	OR D. 101.27x2.62 NBR SH. 70 3400	C	3	88	93.5555.00	BUSSOLA CENTRAGGIO POMPA OLIO		1
48	79.2100.22	COPECCHIO PARAOLIO GUIDA PISTONE		3	89	94.5131.00	PRESSOSTATO 0.3 N.A. 12V		1
49	90.1715.00	ANELLO RAD. D. 50x70x10/11.5	C	2	90	96.7230.00	RACCORDO M-F G 1/4"-M 10x1		3
50	97.6500.00	ANELLO RAD. D. 12x40 UNI 6364		3	91	95.2560.00	ROSETTA D. 13.5x19x11,5		1
51	99.1897.00	VITE M6x25 UNI 5931 8.8		12	92	96.3100.00	RACCORDO M-M NPT 1/4" - G 1/4"		1
52	79.2124.20	CORPO POMPA OLIO		1		95.2566.00	RACCORDO T-F-F G 1/4"		1
							NIPIPO DI RIDUZIONE M-F G 1/4"		1

**KIT RICAMBIO – SPARE KIT**

<b>A</b>	Kit tenute pompanti – Plunger packing kit	TR50 (D.50)	TR55 (D.55)	TR60 (D.60)	TR65 (D.65)	TR70 (D.70)	TR75 (D.75)
<b>B</b>	Kit valvole – Valves kit	KIT 2261	KIT 2322	KIT 2268	KIT 2262	KIT 2269	KIT 2263
<b>C</b>	Kit tenute complete - Complete seals kit	KIT 2337	KIT 2338	KIT 2339	KIT 2340	KIT 2341	KIT 2342
<b>D</b>	Kit bronzine banco – Shaft bushing kit	KIT 2265 - 2266 (+0,25) - 2267 (+0,50)					
<b>E</b>	Kit bronzine bielle – Conrod bushing kit	KIT 2186 - 2187 (+0,25) - 2188 (+0,50)					



**TR50 - TR55 - TR60  
TR65 - TR70 - TR75**

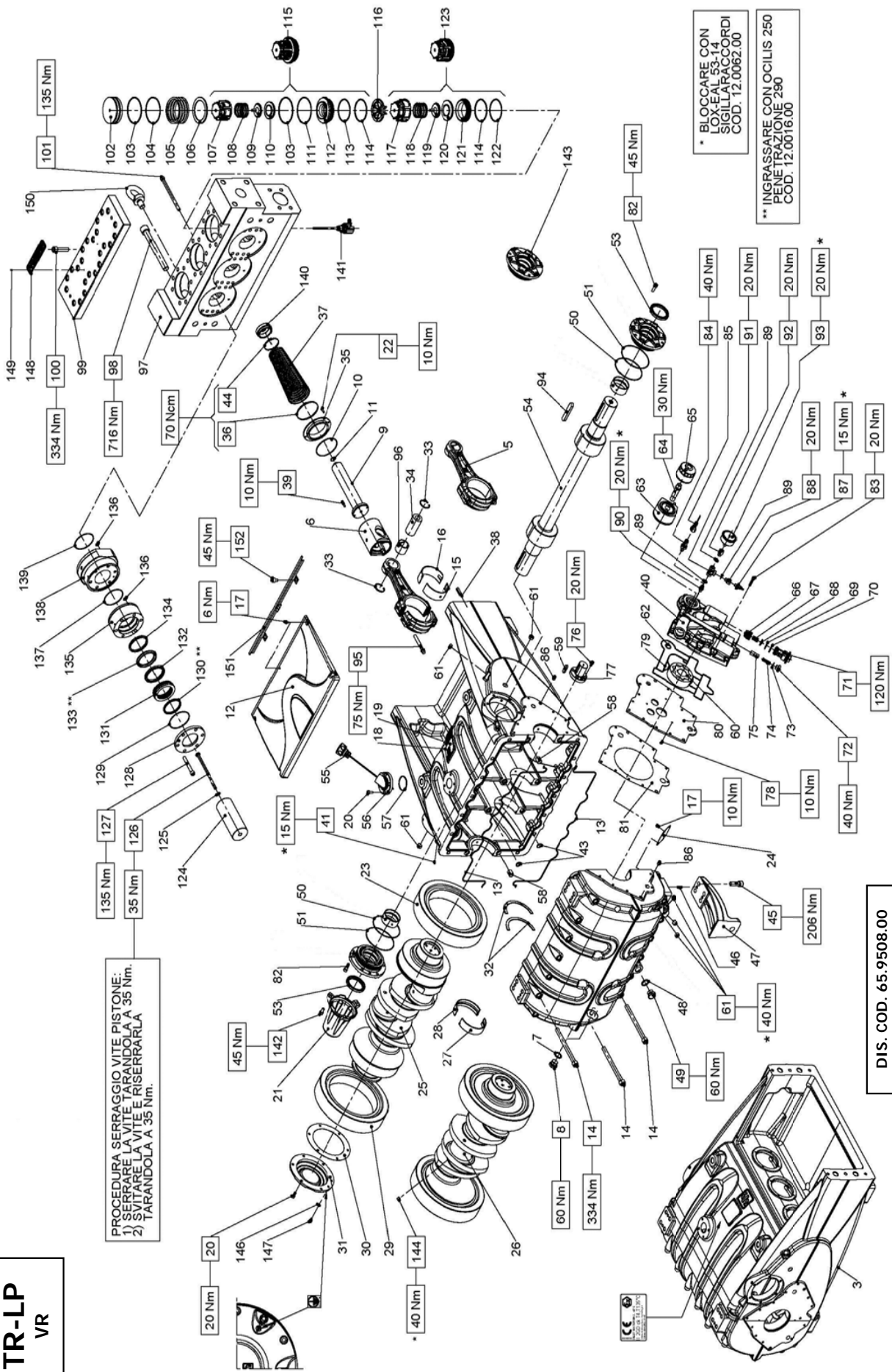
POS	CODE CODICE	DESCRIPTIONE DESCRIZIONE	KIT	NR. PCS.	POS	CODE CODICE	DESCRIPTIONE DESCRIZIONE	KIT	NR. PCS.
93	94.6070.00	MANOMETRO ATT. POST. 0-16 D. 63		1		90.2860.00	ANELLO TEN. ALT. D. 50x58x5,5 LP	A-C	
94	91.5050.00	LINGUETTA 18x11x100 UNI 6604		1		90.2870.00	ANELLO TEN. ALT. D. 55x63x5,5 LP	A-C	
95	99.4410.00	VITE SERRAGGIO BIELLA		3	130	90.2880.00	ANELLO TEN. ALT. D. 60x68x5,5 LP	A-C	3
96	90.9185.00	BOCCOLA PIEDE BIELLA		1		90.2890.00	ANELLO TEN. ALT. D. 65x73x5,5 LP	A-C	
97	65.1205.56	TESTATA LP		1		90.2900.00	ANELLO TEN. ALT. D. 70x80x5,4 LP	A-C	
98	99.5355.00	VITE M24x2x20 UNI 5931 8,8		4		90.2910.00	ANELLO TEN. ALT. D. 75x85x5,5 LP	A-C	
99	65.2120.56	COPERCHIO VALVOLE LP		1		65.2127.70	SUPPORTO GUARNIZIONI D. 50		
100	99.5149.00	VITE M16x65 UNI 5931 12,9		24		65.2181.70	SUPPORTO GUARNIZIONI D. 55		3
101	99.4495.00	VITE M12x180 UNI 5931 12,9		24		65.2129.70	SUPPORTO GUARNIZIONI D. 60		
102	65.2121.56	TAPPO VALVOLA		3	131	65.2131.70	SUPPORTO GUARNIZIONI D. 65		
103	90.4146.00	OR D. 104,4x3,53 NBR SH. 70 4412		6		65.2133.70	SUPPORTO GUARNIZIONI D. 70		
104	90.5345.00	ANELLO ANTIEST. D. 105,4x11,2x1,5		3		65.2135.70	SUPPORTO GUARNIZIONI D. 75		
105	94.8050.00	MOLLA Dm. 103x87,5		3		90.2865.00	ANELLO 'RESTOP' D. 50x58x8/4,5	A-C	
106	65.2139.56	ANELLO SEDE VALVOLA DI MANDATA		3		90.2875.00	ANELLO 'RESTOP' D. 55x70x8/4,5	A-C	
107	36.2131.05	GUIDA VALVOLA DI MANDATA		3	132	90.2885.00	ANELLO 'RESTOP' D. 60x76x8/4,5	A-C	
108	94.7745.00	MOLLA Dm. 56x57,3		3		90.2895.00	ANELLO 'RESTOP' D. 65x80x8/4,5	A-C	3
109	36.2129.51	GUIDA INTERNA VALVOLA		3		90.2902.00	ANELLO 'RESTOP' D. 70x85x8/4,5	A-C	
110	36.2126.01	VALVOLA SFERICA - COMPLETA		3		90.2912.00	ANELLO 'RESTOP' D. 75x95x9,5/4,5	A-C	
111	90.5340.00	ANELLO ANTIESTR. D. 105,2x11x1,5		3		90.2863.00	ANELLO TEN. ALT. D. 50x65x7,5/4,5 HP	A-C	
112	36.2121.56	SEDE VALVOLA DI MANDATA		3		90.2873.00	ANELLO TEN. ALT. D. 55x70x7,5/4,5 HP	A-C	
113	90.5315.00	ANELLO ANTIEST. D. 89,4x95,2x1,5		3	133	90.2883.00	ANELLO TEN. ALT. D. 60x76x8/4,8 HP	A-C	3
114	90.4144.00	OR D. 88,5x3,53 NBR SH. 70 4350		6		90.2893.00	ANELLO TEN. ALT. D. 65x80x7,5/4,5 HP	A-C	
115	36.7227.01	GRUPPO VALVOLA DI MANDATA		3		90.2904.00	ANELLO TEN. ALT. D. 70x85x7,5/4,5 HP	A-C	
116	65.2122.51	DISTANZIALE GUIDA VALVOLA		3		90.2914.00	ANELLO TEN. ALT. D. 75x95x10/6 HP	A-C	
117	36.2130.05	GUIDA VALVOLA D'ASPIRAZIONE		3		74.1002.92	ANELLO DI TESTA D. 50		
118	94.7755.00	MOLLA Dm. 58,5x103,1		3		74.1003.92	ANELLO DI TESTA D. 55		3
119	36.2128.51	GUIDA INTERNA VALVOLA		3	134	74.1004.92	ANELLO DI TESTA D. 60		
120	36.2127.01	VALVOLA SFERICA - COMPLETA		3		74.1005.92	ANELLO DI TESTA D. 65		
121	36.2120.56	SEDE VALVOLA D'ASPIRAZIONE		3		65.1005.92	ANELLO DI TESTA D. 70		
122	90.5310.00	ANELLO ANTIEST. D. 89,2x95x1,5		3		65.1006.92	ANELLO DI TESTA D. 75		
123	36.7226.01	GRUPPO VALVOLA D'ASPIRAZIONE		3		65.0605.56	CAMICIA PISTONE D. 50		
	65.0405.09	PISTONE D. 50x180				65.0616.56	CAMICIA PISTONE D. 55		
	65.0433.09	PISTONE D. 55x180			135	65.0606.56	CAMICIA PISTONE D. 60		3
124	65.0406.09	PISTONE D. 60x180		3		65.0607.56	CAMICIA PISTONE D. 65		
	65.0434.09	PISTONE D. 65x180				65.0608.56	CAMICIA PISTONE D. 70		
	65.0407.09	PISTONE D. 70x180				65.0609.56	CAMICIA PISTONE D. 75		
	65.0408.09	PISTONE D. 75x180			136	90.3830.00	OR D. 12,1x2,62 NBR SH. 70 1117	A-C	6
125	96.7105.00	ROSETTA D. 10x18x0,9		3		90.3913.50	OR D. 71,12x2,62 NBR SH. 70 3281 - D. 50-55-60	A-C	3
126	99.3865.00	VITE M10x200 UNI 5737 A2-70		3		90.3917.00	OR D. 88,57x2,65 NBR SH. 70 3350 - D. 65-70-75	A-C	
127	99.4418.00	VITE M12x90 UNI 5931 12,9		18		65.2146.56	SUPPORTO CAMICIA D. 50-55		3
	65.2128.56	ANELLO SUPPORTO GUARNIZIONI D. 50			138	65.2125.56	SUPPORTO CAMICIA D. 60		
	65.2183.56	ANELLO SUPPORTO GUARNIZIONI D. 55				65.2126.56	SUPPORTO CAMICIA D. 65-70-75		
128	65.2130.56	ANELLO SUPPORTO GUARNIZIONI D. 60		3	139	90.3917.00	OR D. 88,57x2,65 NBR SH. 70 3350	A-C	3
	65.2132.56	ANELLO SUPPORTO GUARNIZIONI D. 65			140	10.7449.01	DISPOSITIVO APERTURA VALVOLE		3
	65.2134.56	ANELLO SUPPORTO GUARNIZIONI D. 70			141	99.3652.00	VITE M10x20 UNI 5931 12,10		4
	65.2136.56	ANELLO SUPPORTO GUARNIZIONI D. 75			142	65.7005.01	COPERCHIO PTO + BOCCOLA PIGNONE		2
	90.3913.50	OR D. 71,12x2,62 NBR SH. 70 3281 D. 50-55			143	99.4250.00	VITE M12x12 UNI 5923 12,9		2
129	90.3916.00	OR D. 82,22x2,62 NBR SH. 70 3325 D. 60-65		3	145	96.7017.50	ROSETTA D. 8,4x15x0,8 - ATEX		1
	90.3917.00	OR D. 88,57x2,65 NBR SH. 70 3350 D. 70			146	99.3019.00	VITE M8x10 UNI 5931 A2-70 - ATEX		1
	90.3918.00	OR D. 94,82x2,62 NBR SH. 70 3375 D. 75			147	97.8276.00	MARCHIO PRATISSOLI		1
					148	91.5703.00	RIVETTO AUTOFILETTANTE D. 2,5x8 UNI 7346		2
					150	93.1080.00	GOLFARE M24 UNI 2947 ZINC.		2
					151	65.2184.76	SUPPORTO CAPERCHIO SUPERIORE CARTER LP		1
					152	99.4254.00	VITE M12x16 5931 8,8 ZINC.		2





# TR-LP VR

PROCEDURA SERRAGGIO VITE PISTONE:  
1) SERRARE LA VITE TARANDOLA A 35 Nm.  
2) SVITARE LA VITE E RISERRARLA  
TARANDOLA A 35 Nm.



\* BLOCCARE CON  
CONTEA P.30.4  
SULLI P.30.4  
COD. 12.0062.00

\*\* INGRASSARE CON OCILIS 250  
PENETRAZIONE 290  
COD. 12.0016.00

DIS. COD. 65.9508.00

**KIT RICAMBIO – SPARE KIT**



**TR50 - TR55 - TR60  
TR65 - TR70 - TR75**

<b>A</b>	Kit tenute pompanti – Plunger packing kit	TR50 (D.50)	TR55 (D.55)	TR60 (D.60)	TR65 (D.65)	TR70 (D.70)	TR75 (D.75)
<b>B</b>	Kit valvole – Valves kit	KIT 2261	KIT 2322	KIT 2268	KIT 2262	KIT 2269	KIT 2263
<b>C</b>	Kit tenute complete - Complete seals kit	KIT 2337	KIT 2338	KIT 2339	KIT 2340	KIT 2341	KIT 2342
<b>D</b>	Kit bronzine banco – Shaft bushing kit	KIT 2265 - 2266 (+0,25) - 2267 (+0,50)					
<b>E</b>	Kit bronzine bielle – Conrod bushing kit	KIT 2186 - 2187 (+0,25) - 2188 (+0,50)					

POS	CODE CODICE	DESCRIPTION DESCRIZIONE	KIT	NR. PCS.	POS	CODE CODICE	DESCRIPTION DESCRIZIONE	KIT	NR. PCS.
3	65.0109.01	CARTER - COMPLETO		1	41	98.1930.00	TAPPO CONICO M8x1 DIN 906		2
5	65.0206.01	BIELLA - COMPLETA		3	43	90.3845.00	OR D. 18,72x2,62 NBR SH. 70 3075	C	4
6	79.0500.43	GUIDA PISTONE		3	44	92.8100.00	FASCETTA D. 58-69		3
7	93.1980.00	ROSETTA DI TENUTA D. 3/4"		1	45	99.5133.00	VITE M 16x35 UNI 5739 8,8		16
8	98.2265.00	TAPPO G 3/4"x16		3	46	97.6230.00	SPINA D. 10x24 UNI 6364		8
9	65.0505.66	STELO GUIDA PISTONE		1	47	65.2007.13	PIEDE VERTICALE		4
10	90.3920.00	OR D. 101,27x2,62 NBR SH. 70 3400		3	48	93.1980.00	ROSETTA DI TENUTA G 3/4"		1
11	90.3596.00	OR D. 18,77x1,78 NBR SH. 70 2075	C	3	49	98.2265.00	TAPPO G 3/4"x16		1
12	65.1507.53	COPERCHIO SUPERIORE CARTER	C	3	50	98.2268.50	TAPPO G 3/4"x16 PER SONDA D. 6 SS - ATEX		1
13	65.1510.76	COPERCHIO SUPERIORE CARTER - ATEX		1	51	90.3926.50	OR D. 126,67x2,62 NBR SH. 70 3500	C	2
14	99.5224.00	GUARNIZIONE D. 3,53x530	C	2	53	90.3805.00	OR D. 132,00x2,50 NBR SH. 70	C	2
15	90.9323.00	SEMIBOCCOLA TESTA BIELLA - INF.	E	22	54	90.1900.00	ANELLO RAD. D. 70x90x10	C	2
16	90.9324.00	SEMIBOCCOLA TESTA BIELLA +0,25 - INF.	E	3	55	10.0811.55	PIGNONE Z28 R. 2,90 ELICOIDALE		1
17	90.9325.00	SEMIBOCCOLA TESTA BIELLA +0,50 - INF.	E	3	55	10.0813.55	PIGNONE Z24 R. 3,46 ELICOIDALE		1
18	90.9326.00	SEMIBOCCOLA TESTA BIELLA - SUP.	E	3	55	98.2339.50	PIGNONE Z21 R. 4,23 ELICOIDALE		1
19	90.9327.00	SEMIBOCCOLA TESTA BIELLA +0,25 - SUP.	E	3	56	98.2340.20	TAPPO OLIO G 1"x275 CON ASTA		1
20	90.9328.00	SEMIBOCCOLA TESTA BIELLA +0,50 - SUP.	E	3	57	65.2112.54	TAPPO OLIO G 1"x275 CON ASTA - ATEX		1
21	99.1820.00	VITE M6x12 DIN 6921 8,8	E	9	58	90.3898.00	SUPPORTO ASTA LIVELLO OLIO - ORIZZONTALE	C	1
22	91.5700.00	RIVETTO AUTOF. D. 2,5x5 UNI 7346		4	59	79.2116.89	BUSSOLA CENTRAGGIO CARTER-SUPPORTO		4
23	97.8268.00	TARGHETTA POMPA		1	60	91.4995.00	LINGUETTA 12x8x40 UNI 6604		1
24	99.3059.00	VITE M 8x20 UNI 5931 8,8		10	61	79.2119.07	ASSIEME ROTORI POMPA OLIO H=35		6
25	65.1509.20	COPERCHIO ESTREMITA' ALBERO		1	62	98.2155.00	TAPPO CONICO M20x1,5 DIN 906	C	1
26	99.1853.00	VITE M6x16 UNI 5931 12,9		12	63	90.3852.00	OR D. 22,22x2,62 NBR SH. 70 130		1
27	10.0815.55	CORONA SX Z81 R. 2,90 ELICOIDALE		1	64	65.2137.00	SCAMBIATORE ACQUA-OLIO		1
28	10.0817.55	CORONA SX Z83 R. 3,46 ELICOIDALE		1	65	65.2138.64	RACCORDO SCAMBIATORE FILTRO OLIO		1
29	10.0819.55	CORONA SX Z89 R. 4,23 ELICOIDALE		1	66	98.2999.00	FILTRO OLIO M20x1,5		1
30	65.2108.74	RETINA FILTRO OLIO		1	67	36.2009.51	GUIDA VALVOLA ASPIRAZIONE / MANDATA		4
31	65.0206.55	ALBERO A GOMITI C. 130		1	68	94.7440.00	MOLLA Dm. 15,4x26,5		4
32	65.0210.01	COMPLESSIVO ALBERO C. 130 R. 2,90		1	69	36.2010.76	VALVOLA SFERICA		4
33	65.0211.01	COMPLESSIVO ALBERO C. 130 R. 3,46		1	70	90.3865.00	OR D. 29,82x2,62 NBR SH. 70 3118	C	4
34	65.0212.01	COMPLESSIVO ALBERO C. 130 R. 4,23		1	71	90.3873.00	OR D. 36,14x2,62 NBR SH. 70 3143	C	4
35	90.9350.00	SEMIBOCCOLA DI BANCO - INF.	D	4	72	79.2139.64	CARTUCCIA VALVOLA		4
36	90.9351.00	SEMIBOCCOLA DI BANCO +0,254 - INF.	D	4	73	98.2137.80	TAPPO M18x11		1
37	90.9352.00	SEMIBOCCOLA DI BANCO +0,508 - INF.	D	4	74	96.7410.00	RONDELLA D. 18,2x24x1,5		1
38	90.9347.00	SEMIBOCCOLA DI BANCO - SUP.	D	4	75	94.7390.00	MOLLA Dm. 10,8x37,9		1
39	90.9348.00	SEMIBOCCOLA DI BANCO +0,254 - SUP.	D	4	76	79.2136.64	PISTONCINO VALVOLA SOVRAPPRESSIONE		1
40	90.9349.00	SEMIBOCCOLA DI BANCO +0,508 - SUP.	D	4	77	99.3039.00	CODOLO COMANDO ROTORI POMPA OLIO		4
41	10.0814.55	CORONA DX Z81 R. 2,90 ELICOIDALE		1	78	79.2126.54	VITE M6x16 UNI 5933 8,8	C	3
42	10.0816.55	CORONA DX Z83 R. 3,46 ELICOIDALE		1	79	99.1851.00	VITE M 8x16 UNI 5931 8,8		3
43	10.0818.55	CORONA DX Z89 R. 4,23 ELICOIDALE		1	80	79.2127.47	CODOLO COMANDO ROTORI POMPA OLIO		1
44	65.2109.84	GUARNIZIONE COPERCHIO LATERALE	C	1	81	79.2128.74	VITE M6x16 UNI 5933 8,8	C	1
45	65.1506.20	COPERCHIO ALBERO A GOMITI		1	82	79.2129.84	PIASTRA POMPA OLIO	C	1
46	90.9353.00	SEMIANELLO DI SPALLAMENTO	D	2	83	99.3116.00	GUARNIZIONE PIASTRA POMPA OLIO		12
47	90.0755.00	ANELLO SEEGER D. 45		6	84	99.3686.00	VITE M10x30 UNI 5931 8,8		15
48	97.7470.00	SPINOTTO D. 45x86		3	85	93.5105.00	VITE M8x40 UNI 5931 8,8		1
49	65.2107.66	FLANGIA PER SOFFIETTO		3	86	93.5515.00	INTERRUTTORE SPIA TEMPERATURA		1
50	92.8110.00	FASCETTA D. 98-109		3	87	79.2135.89	CONNETTORE INTER. SPIA TEMPERATURA		2
51	65.2110.47	SOFFIETTO	C	2	88	93.5555.00	BUSSOLA CENTRAGGIO POMPA OLIO		1
52	97.6300.00	SPINA D. 12x40 UNI 6364		2	89	94.5131.00	PIASTRA POMPA OLIO		1
53	99.1897.00	VITE M6x25 UNI 5931 8,8		12	90	96.7230.00	GUARNIZIONE CORPO POMPA OLIO		3
54	79.2124.20	CORPO POMPA OLIO		1	91	95.2560.00	PIASTRA POMPA OLIO		1
55				1		96.3100.00	RACCORDO M-M NPT 1/4" - G 1/4"		1
56				1			RACCORDO T F-F G 1/4"		1

**KIT RICAMBIO – SPARE KIT**

<b>A</b>	Kit tenute pompanti – Plunger packing kit	TR50 (D.50)	TR55 (D.55)	TR60 (D.60)	TR65 (D.65)	TR70 (D.70)	TR75 (D.75)
<b>B</b>	Kit valvole – Valves kit	KIT 2261	KIT 2322	KIT 2268	KIT 2262	KIT 2269	KIT 2263
<b>C</b>	Kit tenute complete - Complete seals kit	KIT 2337	KIT 2338	KIT 2339	KIT 2340	KIT 2341	KIT 2342
<b>D</b>	Kit bronzine banco – Shaft bushing kit	KIT 2265 - 2266 (+0,25) - 2267 (+0,50)					
<b>E</b>	Kit bronzine bielle – Conrod bushing kit	KIT 2186 - 2187 (+0,25) - 2188 (+0,50)					



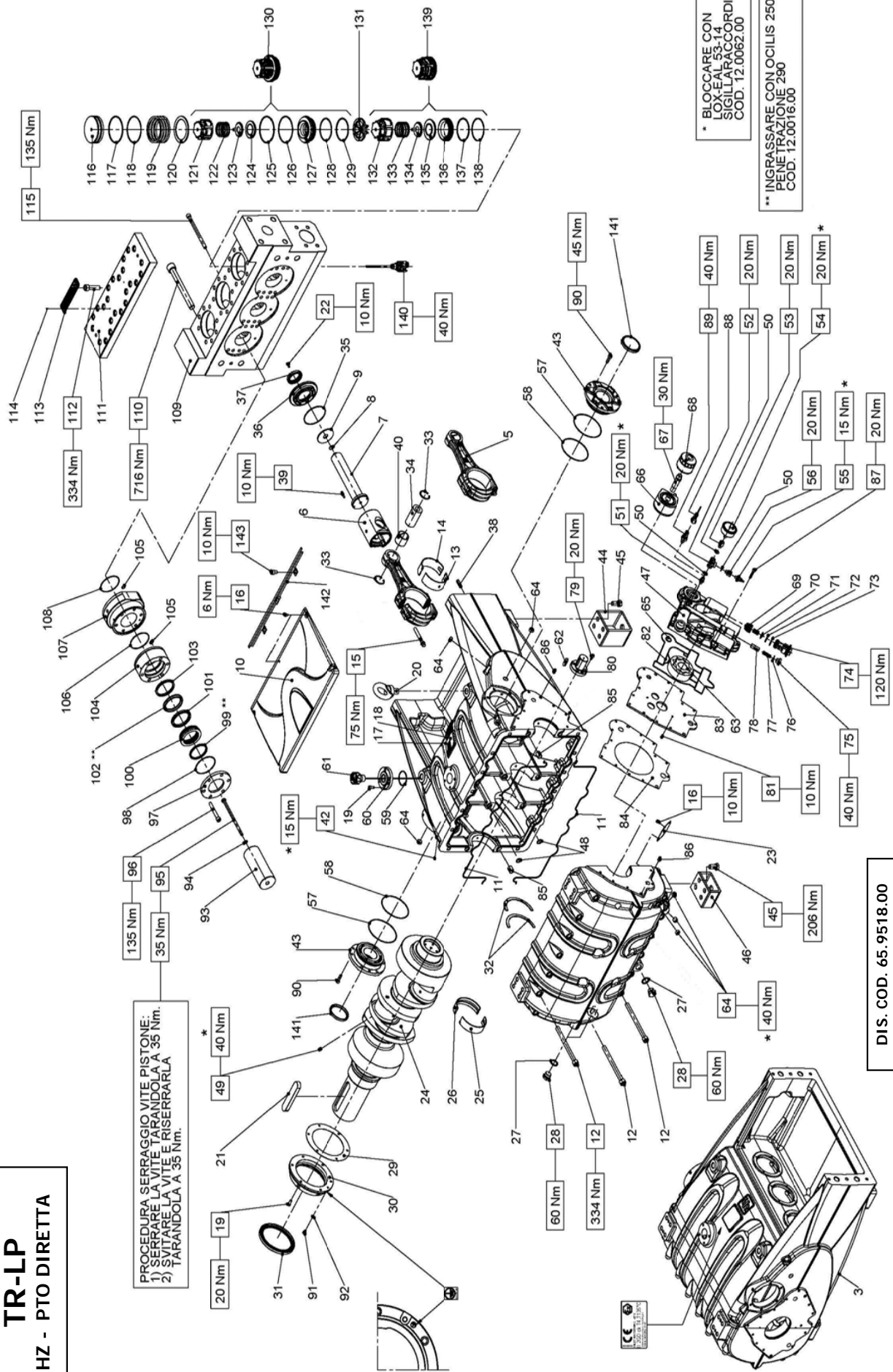
**TR50 - TR55 - TR60  
TR65 - TR70 - TR75**

POS	CODE CODICE	DESCRIPTIONE	KIT	NR. PCS.	POS	CODE CODICE	DESCRIPTIONE	KIT	NR. PCS.
92	95.2566.00	NIPPOLO DI RIDUZIONE M-F G 17/4"		1		90.2860.00	ANELLO TEN. ALT. D. 50x58x5,5 LP	A-C	
93	94.6070.00	MANOMETRO ATT. POST. 0-16 D. 63		1		90.2870.00	ANELLO TEN. ALT. D. 55x63x5,5 LP	A-C	
94	91.5050.00	LINGUETTA 18x11x100 UNI 6604		1	130	90.2880.00	ANELLO TEN. ALT. D. 60x68x5,5 LP	A-C	3
95	99.4410.00	VITE SERRAGGIO BIELLA		6		90.2890.00	ANELLO TEN. ALT. D. 65x73x5,5 LP	A-C	
96	90.9185.00	BOCCOLA PIEDE BIELLA		1		90.2900.00	ANELLO TEN. ALT. D. 70x80x5,4 LP	A-C	
97	65.1205.56	TESTATA LP		3		90.2910.00	ANELLO TEN. ALT. D. 75x85x5,5 LP	A-C	
98	99.5355.00	VITE M24x220 UNI 5931 8,8		4		65.2127.70	SUPPORTO GUARNIZIONI D. 50		
99	65.2120.56	COPERCHIO VALVOLE LP		1		65.2181.70	SUPPORTO GUARNIZIONI D. 55		
100	99.5149.00	VITE M16x65 UNI 5931 12,9		24	131	65.2129.70	SUPPORTO GUARNIZIONI D. 60		3
101	99.4495.00	VITE M12x180 UNI 5931 12,9		24		65.2131.70	SUPPORTO GUARNIZIONI D. 65		
102	65.2121.56	TAPPO VALVOLE		3		65.2133.70	SUPPORTO GUARNIZIONI D. 70		
103	90.4146.00	OR D. 104,4x3,53 NBR SH. 70 4412		6		65.2135.70	SUPPORTO GUARNIZIONI D. 75		
104	90.5345.00	ANELLO ANTIESTR. D. 105,4x111,2x1,5		3		90.2865.00	ANELLO 'RESTOP' D. 50x58x8/4,5	A-C	
105	94.8050.00	MOLLA Dm. 103x87,5		3		90.2875.00	ANELLO 'RESTOP' D. 55x70x8/4,5	A-C	
106	65.2139.56	ANELLO SEDE VALVOLE DI MANDATA		3	132	90.2885.00	ANELLO 'RESTOP' D. 60x76x8/4,5	A-C	3
107	36.2131.05	GUIDA VALVOLE DI MANDATA		3		90.2895.00	ANELLO 'RESTOP' D. 65x80x8/4,5	A-C	
108	94.7745.00	MOLLA Dm. 56x57,3		3		90.2902.00	ANELLO 'RESTOP' D. 70x85x8/4,5	A-C	
109	36.2129.51	GUIDA INTERNA VALVOLE		3		90.2912.00	ANELLO 'RESTOP' D. 75x95x9/5/4,5	A-C	
110	36.2126.01	VALVOLE SFERICA - COMPLETA		3		90.2863.00	ANELLO TEN. ALT. D. 50x65x7,5/4,5 HP	A-C	
111	90.5340.00	ANELLO ANTIESTR. D. 105,2x111x1,5		3		90.2873.00	ANELLO TEN. ALT. D. 55x70x7,5/4,5 HP	A-C	
112	36.2121.56	SEDE VALVOLE DI MANDATA		3	133	90.2883.00	ANELLO TEN. ALT. D. 60x76x8/4,8 HP	A-C	3
113	90.5315.00	ANELLO ANTIEST. D. 89,4x95,2x1,5		3		90.2893.00	ANELLO TEN. ALT. D. 65x80x7,5/4,5 HP	A-C	
114	90.4144.00	OR D. 88,5x3,53 NBR SH. 70 4350		6		90.2904.00	ANELLO TEN. ALT. D. 70x85x7,5/4,5 HP	A-C	
115	36.7227.01	GRUPPO VALVOLE DI MANDATA		3		90.2914.00	ANELLO TEN. ALT. D. 75x95x10/6 HP	A-C	
116	65.2122.51	DISTANZIALE GUIDA VALVOLE		3		74.1002.92	ANELLO DI TESTA D. 50		
117	36.2130.05	GUIDA VALVOLE D'ASPIRAZIONE		3		74.1003.92	ANELLO DI TESTA D. 55		
118	94.7755.00	MOLLA Dm. 58,5x103,1		3	134	74.1004.92	ANELLO DI TESTA D. 60		3
119	36.2128.51	GUIDA INTERNA VALVOLE		3		74.1005.92	ANELLO DI TESTA D. 65		
120	36.2127.01	VALVOLE SFERICA - COMPLETA		3		65.1005.92	ANELLO DI TESTA D. 70		
121	36.2120.56	SEDE VALVOLE D'ASPIRAZIONE		3		65.1006.92	ANELLO DI TESTA D. 75		
122	90.5310.00	ANELLO ANTIEST. D. 89,2x95x1,5		3		65.0605.56	CAMICIA PISTONE D. 50		3
123	36.7226.01	GRUPPO VALVOLE D'ASPIRAZIONE		3		65.0616.56	CAMICIA PISTONE D. 55		
124						65.0606.56	CAMICIA PISTONE D. 60		
						65.0607.56	CAMICIA PISTONE D. 65		
						65.0608.56	CAMICIA PISTONE D. 70		
						65.0609.56	CAMICIA PISTONE D. 75		
						90.3830.00	OR D. 12,12x2,62 NBR SH. 70 117	A-C	6
125	96.7105.00	ROSETTA D. 10x18x0,9		3	137	90.3913.50	OR D. 71,12x2,62 NBR SH. 70 3281 - D. 50-55-60	A-C	3
126	99.3865.00	VITE M10x200 UNI 5737 A2-70		24		90.3917.00	OR D. 88,57x2,65 NBR SH. 70 3350 - D. 65-70-75	A-C	3
127	99.4418.00	VITE M12x90 UNI 5931 12,9		18		65.2146.56	SUPPORTO CAMICIA D. 50-55		
						65.2125.56	SUPPORTO CAMICIA D. 60		
						65.2126.56	SUPPORTO CAMICIA D. 65-70-75		
128					139	90.3917.00	OR D. 88,57x2,65 NBR SH. 70 3350	A-C	3
						65.2106.66	PARASPRUZZI PER SOFFIETTO		3
						10.7449.01	DISPOSITIVO APERTURA VALVOLE		1
						99.3652.00	VITE M10x20 UNI 5931 12,9		3
						65.7005.01	COPERCHIO PTO + BOCCOLA PIGNONE		2
						99.4250.00	VITE M12x12 UNI 5923 12,9		2
						96.7017.50	ROSETTA D. 8,4x15x0,8 - ATEX		1
						99.3019.00	VITE M8x10 UNI 5931 A2-70 - ATEX		1
						97.8276.00	MARCHIO PRATISSOLI		1
129					149	91.5703.00	RIVETTO AUTOPILETTANTE D. 2,5x8 UNI 7346		2
						93.1080.00	GOLFARE M24 UNI 2947 ZINC.		2
						65.2184.76	SUPPOTE COPERCHIO SUPERIORE CARTER LP		2
						99.4254.00	VITE M12x16 5931 8,8 ZINC.		2



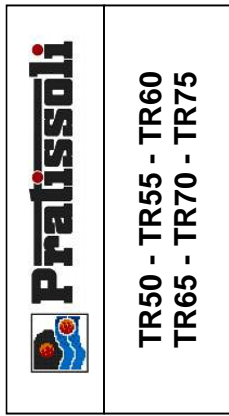
# TR-LP

HZ - PTO DIRETTA





**KIT RICAMBIO – SPARE KIT**



<b>A</b>	Kit tenute pompanti – Plunger packing kit	TR50 (D.50)	TR55 (D.55)	TR60 (D.60)	TR65 (D.65)	TR70 (D.70)	TR75 (D.75)
<b>B</b>	Kit valvole – Valves kit	KIT 2261	KIT 2322	KIT 2268	KIT 2262	KIT 2269	KIT 2263
KIT 2264							
<b>C</b>	Kit tenute complete - Complete seals kit	KIT 2337	KIT 2338	KIT 2339	KIT 2340	KIT 2341	KIT 2342
<b>D</b>	Kit bronzine banco – Shaft bushing kit	KIT 2265 - 2266 (+0,25) - 2267 (+0,50)					
<b>E</b>	Kit bronzine bielle – Conrod bushing kit	KIT 2186 - 2187 (+0,25) - 2188 (+0,50)					

POS	CODE CODICE	DESCRIPTION DESCRIZIONE	KIT	NR. PCS.	POS	CODE CODICE	DESCRIPTION DESCRIZIONE	KIT	NR. PCS.
3	65.0109.01	CARTER - COMPLETO		1	47	79.2124.20	CORPO POMPA OLIO		1
5	65.0306.01	BIELLA - COMPLETA		3	48	90.3845.00	OR D. 18,72x2,62 NBR SH. 70 3075	C	4
6	79.0500.43	GUIDA PISTONE		3	49	99.4250.00	VITE M12x12 UNI 5923 12,9		2
	79.0502.43	GUIDA PISTONE +1,0		3	50	96.7230.00	ROSETTA D. 13,5x19x1,5		3
7	65.0505.66	STELO GUIDA PISTONE		3	51	95.2560.00	RACCORDO M-M NPT 1/4" - G 1/4"		1
8	90.3596.00	OR D. 18,77x1,78 NBR SH. 70 2075	C	3	52	96.3100.00	RACCORDO T-F-F G 1/4"		1
9	65.2105.66	PARASPRUZZI		3	53	95.2566.00	NI PPO DI RIDUZIONE M-F G 1/4"		1
10	65.1507.53	COPERCHIO SUPERIORE CARTER		1	54	94.6070.00	MANOMETRO ATT. POST. 0.-16 D. 63		1
	65.1510.76	COPERCHIO SUPERIORE CARTER - ATEX		1	55	93.5555.00	PRESSOSTATO 0,3 N.A. 12V		1
11	65.2140.82	GUARNIZIONE D. 3.53x530	C	2	56	94.5131.00	RACCORDO M-F G 1/4"- M 10x1		1
12	99.5224.00	VITE M16x200 UNI 5931 12,9		22	57	90.3805.00	OR D. 132,00x2,50 NBR SH. 70	C	2
	90.9323.00	SEMIBOCCOLA TESTA BIELLA - INF.	E	1	58	90.3926.50	OR D. 126,67x2,62 NBR SH. 70 3500	C	2
13	90.9324.00	SEMIBOCCOLA TESTA BIELLA +0,25 - INF.	E	3	59	90.3898.00	OR D. 56,82x2,62 NBR SH. 70 3225	C	1
	90.9325.00	SEMIBOCCOLA TESTA BIELLA +0,50 - INF.	E	3	60	65.2112.54	SUPPORTO ASTA LIVELLO OLIO - ORIZZONTALE		1
14	90.9320.00	SEMIBOCCOLA TESTA BIELLA - SUP.	E	3		98.2340.50	TAPPO OLIO G 1"x3/4" CON ASTA		1
	90.9321.00	SEMIBOCCOLA TESTA BIELLA +0,25 - SUP.	E	3	61	98.2340.70	TAPPO OLIO G 1"x3/4" CON ASTA - ATEX		1
	90.9322.00	SEMIBOCCOLA TESTA BIELLA +0,50 - SUP.	E	3					
15	99.4410.00	VITE SERRAGGIO BIELLA		6	62	91.4995.00	LINGUETTA 12x8x40 UNI 6604		1
16	99.1820.00	VITE M06x12 DIN 6921 8,8		9	63	79.2119.07	ASSIEME ROTORI POMPA OLIO H=35		1
17	91.5700.00	RIVETTO AUTOF. D. 2,5x5 UNI 7346		4	64	98.2155.00	TAPPO CONICO M20x1,5 DIN 906		6
18	97.8268.00	TARGHETTA POMPA		1	65	90.3852.00	OR D. 22,22x2,62 NBR SH. 70 130	C	1
19	99.3059.00	VITE M08x20 UNI 5931 8,8		10	66	65.2137.00	SCAMBIATORE ACQUA-OLIO		1
20	93.1080.00	GOLFARE M24 UNI 2947 ZINC.		2	67	65.2138.64	RACCORDO SCAMBIATORE FILTRO OLIO		1
21	91.5160.00	LINGUETTA 32x18x160 UNI 6604		1	68	92.8990.00	FILTRO OLIO M20x1,5		1
22	99.1853.00	VITE M6x16 UNI 5931 12,9		6	69	36.2009.51	GUIDA VALVOLA ASPIRAZIONE / MANDATA		4
23	65.2108.74	RETINA FILTRO OLIO		1	70	94.7440.00	MOLLA Dm. 15,4x26,5		4
24	65.0214.55	ALBERO A GOMITI C. 130		1	71	36.2010.76	VALVOLA SFERICA		4
	90.9350.00	SEMIBOCCOLA DI BANCO - INF.	D	4	72	90.3865.00	OR D. 29,82x2,62 NBR SH. 70 3118	C	4
25	90.9351.00	SEMIBOCCOLA DI BANCO +0,254 - INF.	D	4	73	90.3873.00	OR D. 36,14x2,62 NBR SH. 70 3143	C	4
	90.9352.00	SEMIBOCCOLA DI BANCO +0,508 - INF.	D	4	74	79.2139.64	CARTUCCIA VALVOLA		4
	90.9347.00	SEMIBOCCOLA DI BANCO - SUP.	D	4	75	98.2137.80	TAPPO M18x11		1
26	90.9348.00	SEMIBOCCOLA DI BANCO +0,254 - SUP.	D	4	76	96.7410.00	RONDELLA D. 18,2x24x1,5		1
	90.9349.00	SEMIBOCCOLA DI BANCO +0,508 - SUP.	D	4	77	94.7390.00	MOLLA Dm. 10,8x37,9		1
27	93.1980.00	ROSETTA DI TENUTA D. 3/4"		2	78	79.2136.64	PISTONCINO VALVOLA SOVRAPPRESSIONE		1
	98.2265.00	TAPPO G 3/4"x16		2+1	79	99.3039.00	VITE M 8x16 UNI 5931 8,8		1
	98.2268.50	TAPPO G 3/4"x16 PER SONDA D. 6 SS - ATEX		1	80	79.2126.54	CODOLO COMANDO ROTORI POMPA OLIO		4
29	65.2109.84	GUARNIZIONE COPERCHIO LATERALE	C	1	81	99.1851.00	VITE M6x16 UNI 5933 8,8	C	3
30	65.1513.71	COPERCHIO ALBERO A GOMITI		1	82	79.2127.47	GUARNIZIONE CORPO POMPA OLIO		1
31	90.1990.00	ANELLO RAD. D. 140X170X12	C	1	83	79.2128.74	PIASTRA POMPA OLIO	C	1
32	90.9353.00	SEMIANELLO DI SPALLAMENTO	D	2	84	79.2129.84	GUARNIZIONE PIASTRA POMPA OLIO		1
33	90.0755.00	ANELLO SEEGER D. 45		6	85	79.2116.89	BUSSOLA CENTRAGGIO CARTER-SUPPORTO		4
34	97.7470.00	SPINOTTO D. 45x86		3	86	79.2135.89	BUSSOLA CENTRAGGIO POMPA OLIO		2
35	90.3920.00	OR D. 101,27x2,62 NBR SH. 70 3400	C	3	87	99.3116.00	VITE M8x40 UNI 5931 8,8	15	
36	79.2100.22	COPERCHIO PARAOLIO GUIDA PISTONE		3	88	93.5515.00	CONNETTORE INTER. SPIA TEMPERATURA	1	
37	90.1715.00	ANELLO RAD. D. 50x70x10/11,5	C	3	89	93.5105.00	INTERRUTTORE SPIA TEMPERATURA	1	
38	97.6500.00	SPINA D. 12x40 UNI 6364		2	90	99.3686.00	VITE M10x30 UNI 5931 8,8	12	
39	99.1897.00	VITE M06x25 UNI 5931 8,8		12	91	99.3019.00	VITE M8x10 UNI 5931 A2-70 - ATEX	1	
40	90.9185.00	BOCCOLA PIEDE BIELLA		3	92	96.7017.50	ROSETTA D. 8,4x15x0,8 - ATEX	1	
42	98.1930.00	TAPPO CONICO M8x1 DIN 906		2		65.0405.09	PISTONE D. 50x180		
43	65.1512.13	COPERCHIO CHIUSURA PTO		2		65.0433.09	PISTONE D. 55x180		
44	65.2006.02	PIEDE ANTERIORE POMPA ORIZZONTALE		2	93	65.0406.09	PISTONE D. 60x180		
45	99.5133.00	VITE M 16x35 UNI 5739 8,8		16		65.0434.09	PISTONE D. 65x180		
46	65.2005.02	PIEDE POSTERIORE POMPA ORIZZONTALE		2		65.0407.09	PISTONE D. 70x180		
						65.0408.09	PISTONE D. 75x180		

KIT RICAMBIO – SPARE KIT



TR50 - TR55 - TR60  
TR65 - TR70 - TR75

<b>A</b>	Kit tenute pompanti – Plunger packing kit	TR50 (D.50)	TR55 (D.55)	TR60 (D.60)	TR65 (D.65)	TR70 (D.70)	TR75 (D.75)
<b>B</b>	Kit valvole – Valves kit	KIT 2261	KIT 2322	KIT 2268	KIT 2262	KIT 2269	KIT 2263
<b>C</b>	Kit tenute complete - Complete seals kit	KIT 2337	KIT 2338	KIT 2339	KIT 2340	KIT 2341	KIT 2342
<b>D</b>	Kit bronzine banco – Shaft bushing kit	KIT 2265 - 2266 (+0,25) - 2267 (+0,50)					
<b>E</b>	Kit bronzine bielle – Conrod bushing kit	KIT 2186 - 2187 (+0,25) - 2188 (+0,50)					

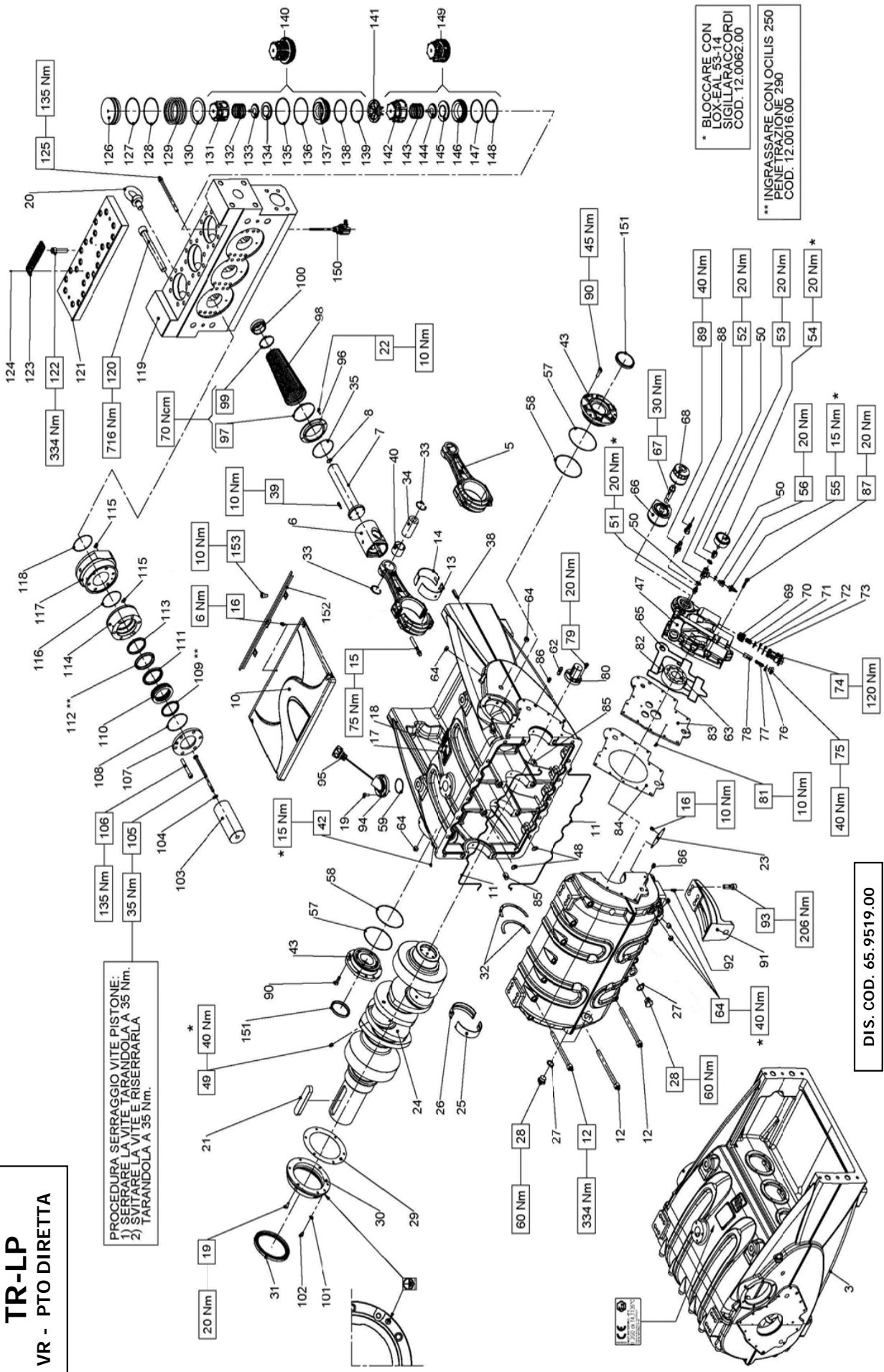
POS	CODE CODICE	DESCRIPTIONE DESCRIZIONE	KIT	NR. PCS.	POS	CODE CODICE	DESCRIPTIONE DESCRIZIONE	KIT	NR. PCS.
94	96.7105.00	ROSETTA D. 10x18x0,9		3	107	65.2146.56	SUPPORTO CAMICIA D. 50-55		3
95	99.3865.00	VITE M10x200 UNI 5737 A2-70		3		65.2125.56	SUPPORTO CAMICIA D. 60		
96	99.4418.00	VITE M12x90 UNI 5931 12,9		18		65.2126.56	SUPPORTO CAMICIA D. 65-70-75		
97	65.2128.56	ANELLO SUPPORTO GUARNIZIONI D. 50		3	108	90.3917.00	OR D. 88,57x2,65 NBR SH. 70 3350	A-C	3
	65.2183.56	ANELLO SUPPORTO GUARNIZIONI D. 55			109	65.1205.56	TESTATA LP		1
	65.2130.56	ANELLO SUPPORTO GUARNIZIONI D. 60			110	99.5355.00	VITE M24x220 UNI 5931 8,8		4
	65.2132.56	ANELLO SUPPORTO GUARNIZIONI D. 65			111	65.2120.56	COPERCHIO VALVOLE LP		1
	65.2134.56	ANELLO SUPPORTO GUARNIZIONI D. 70			112	99.5149.00	VITE M16x65 UNI 5931 12,9		24
	65.2136.56	ANELLO SUPPORTO GUARNIZIONI D. 75			113	97.8276.00	MARCHIO PRATISSOLI		1
98	90.3913.50	OR D. 71,12x2,62 NBR SH. 70 3281 D. 50-55	A-C		114	91.5703.00	RIVETTO AUTOFILETTANTE D. 2,5x8 UNI 7346		2
	90.3916.00	OR D. 82,22x2,62 NBR SH. 70 3325 D. 60-65	A-C	3	115	99.4495.00	VITE M12x180 UNI 5931 12,9		24
	90.3917.00	OR D. 88,57x2,65 NBR SH. 70 3350 D. 70	A-C		116	65.2121.56	TAPPO VALVOLE		3
	90.3918.00	OR D. 94,82x2,62 NBR SH. 70 3375 D. 75	A-C		117	90.4146.00	ANELLO ANTIEST. D. 105,4x111,2x1,5	B-C	3
	90.2860.00	ANELLO TEN. ALT. D. 50x58x5,5 LP	A-C		118	90.5345.00	ANELLO ANTIEST. D. 105,4x111,2x1,5	B-C	3
	90.2870.00	ANELLO TEN. ALT. D. 55x63x5,5 LP	A-C		119	94.8050.00	MOLLA Dm. 103x87,5		3
	90.2880.00	ANELLO TEN. ALT. D. 60x68x5,5 LP	A-C		120	65.2139.56	ANELLO SEDE VALVOLE DI MANDATA		3
	90.2890.00	ANELLO TEN. ALT. D. 65x73x5,5 LP	A-C	3	121	36.2131.05	GUIDA VALVOLE DI MANDATA		3
	90.2900.00	ANELLO TEN. ALT. D. 70x80x5,4 LP	A-C		122	94.7745.00	MOLLA Dm. 56x57,3		3
	90.2910.00	ANELLO TEN. ALT. D. 75x85x5,5 LP	A-C		123	36.2129.51	GUIDA INTERNA VALVOLE		3
	65.2127.70	SUPPORTO GUARNIZIONI D. 50			124	36.2126.01	VALVOLE SFERICA - COMPLETA		3
	65.2181.70	SUPPORTO GUARNIZIONI D. 55			125	90.4146.00	OR D. 104,4x3,53 NBR SH. 70 4412	B-C	3
	65.2129.70	SUPPORTO GUARNIZIONI D. 60			126	90.5340.00	ANELLO ANTIESTR. D. 105,2x111x1,5	C	3
100	65.2131.70	SUPPORTO GUARNIZIONI D. 65		3	127	36.2121.56	SEDE VALVOLE DI MANDATA		3
	65.2133.70	SUPPORTO GUARNIZIONI D. 70			128	90.5315.00	ANELLO ANTIEST. D. 89,4x95,2x1,5	C	3
	65.2135.70	SUPPORTO GUARNIZIONI D. 75			129	90.4144.00	OR D. 88,5x3,53 NBR SH. 70 4350	C	3
	90.2865.00	ANELLO 'RESTOP' D. 50x58x8/4,5	A-C		130	36.7227.01	GRUPPO VALVOLE DI MANDATA	B	3
	90.2875.00	ANELLO 'RESTOP' D. 55x70x8/4,5	A-C		131	65.2122.51	DISTANZIALE GUIDA VALVOLE	B	3
	90.2885.00	ANELLO 'RESTOP' D. 60x76x8/4,5	A-C		132	36.2130.05	GUIDA VALVOLE D'ASPIRAZIONE		3
101	90.2895.00	ANELLO 'RESTOP' D. 65x80x8/4,5	A-C	3	133	94.7755.00	MOLLA Dm. 58,5x103,1		3
	90.2902.00	ANELLO 'RESTOP' D. 70x85x8/4,5	A-C		134	36.2128.51	GUIDA INTERNA VALVOLE		3
	90.2912.00	ANELLO 'RESTOP' D. 75x95x9,5/4,5	A-C		135	36.2127.01	VALVOLE SFERICA - COMPLETA		3
	90.2863.00	ANELLO TEN. ALT. D. 50x65x7,5/4,5 HP	A-C		136	36.2120.56	SEDE VALVOLE D'ASPIRAZIONE	C	3
	90.2873.00	ANELLO TEN. ALT. D. 55x70x7,5/4,5 HP	A-C		137	90.4144.00	OR D. 88,5x3,53 NBR SH. 70 4350	C	3
	90.2883.00	ANELLO TEN. ALT. D. 60x76x8/4,8 HP	A-C		138	90.5310.00	ANELLO ANTIEST. D. 89,2x95x1,5	C	3
102	90.2893.00	ANELLO TEN. ALT. D. 65x80x7,5/4,5 HP	A-C	3	139	36.7226.01	GRUPPO VALVOLE D'ASPIRAZIONE	C	3
	90.2904.00	ANELLO TEN. ALT. D. 70x85x7,5/4,5 HP	A-C		140	10.7449.01	DIPOSITIVO APERTURA VALVOLE	B	3
	90.2914.00	ANELLO TEN. ALT. D. 75x95x10/6 HP	A-C		141	98.2498.00	TAPPO CHIUSURA D. 90X10		2
	74.1002.92	ANELLO DI TESTA D. 50			142	65.2184.76	SUPPORTO CAPERCHIO SUPERIORE CARTER LP		1
	74.1003.92	ANELLO DI TESTA D. 55			143	99.4254.00	VITE M12x16 5931 8,8 ZINC.		2
103	74.1004.92	ANELLO DI TESTA D. 60		3					
	74.1005.92	ANELLO DI TESTA D. 65							
	65.1005.92	ANELLO DI TESTA D. 70							
	65.1006.92	ANELLO DI TESTA D. 75							
	65.0605.56	CAMICIA PISTONE D. 50							
104	65.0616.56	CAMICIA PISTONE D. 55		3					
	65.0606.56	CAMICIA PISTONE D. 60							
	65.0607.56	CAMICIA PISTONE D. 65							
	65.0608.56	CAMICIA PISTONE D. 70							
	65.0609.56	CAMICIA PISTONE D. 75							
105	90.3830.00	OR D. 12,1x2,62 NBR SH. 70 117	A-C	6					
	90.3913.50	OR D. 71,12x2,62 NBR SH. 70 3281 - D. 50-55-60	A-C						
106	90.3917.00	OR D. 88,57x2,65 NBR SH. 70 3350 - D. 65-70-75	A-C	3					



# TR-LP

VR - PTO DIRETTA

PROCEDURA SERRAGGIO VITE PISTONE:  
 1) SERRARE LA VITE TARANDOLA A 35 Nm.  
 2) SVITARE LA VITE E RISERRARLA TARANDOLA A 35 Nm.



\* BLOCCARE CON  
 LOX-EAL 53-14  
 SIGILLAPACCORDI  
 COD. 12.0062.00

\*\* INGRASSARE CON OLIUS 250  
 PENETRAZIONE 280  
 COD. 12.0016.00

DIS. COD. 65.9519.00

**KIT RICAMBIO – SPARE KIT**




**TR50 - TR55 - TR60  
TR65 - TR70 - TR75**

<b>A</b>	Kit tenute pompanti – Plunger packing kit	TR50 (D.50)	TR60 (D.60)	TR65 (D.65)	TR70 (D.70)	TR75 (D.75)
<b>B</b>	Kit valvole – Valves kit	TR50 (D.50)	TR60 (D.60)	TR65 (D.65)	TR70 (D.70)	TR75 (D.75)
<b>C</b>	Kit tenute complete - Complete seals kit	TR50 (D.50)	TR60 (D.60)	TR65 (D.65)	TR70 (D.70)	TR75 (D.75)
<b>D</b>	Kit bronzine banco – Shaft bushing kit	TR50 (D.50)	TR60 (D.60)	TR65 (D.65)	TR70 (D.70)	TR75 (D.75)
<b>E</b>	Kit bronzine bielle – Conrod bushing kit	TR50 (D.50)	TR60 (D.60)	TR65 (D.65)	TR70 (D.70)	TR75 (D.75)

POS	CODE CODICE	DESCRIPTION DESCRIZIONE	KIT	NR. PCS.	POS	CODE CODICE	DESCRIPTION DESCRIZIONE	KIT	NR. PCS.
3	65.0109.01	CARTER - COMPLETO		1	53	95.2566.00	NIPPOLE DI RIDUZIONE M-F G 1/4"		1
5	65.0306.01	BIELLA - COMPLETA		3	54	94.6070.00	MANOMETRO ATT. POST. 0-16 D. 63		1
6	79.0500.43	GUIDA PISTONE		3	55	93.5555.00	PRESSOSTATO 0.3 N.A. 12V		1
7	65.0505.66	STELO GUIDA PISTONE		3	56	94.5131.00	RACCORDO M-F G 1/4" - M 10x1	C	2
8	90.3596.00	OR D. 18,77x1,78 NBR SH. 70 2075	C	3	57	90.3805.00	OR D. 126,67x2,62 NBR SH. 70 3500	C	2
10	65.1507.53	COPIERCHIO SUPERIORE CARTER		1	58	90.3926.50	OR D. 56,82x2,62 NBR SH. 70 3225	C	1
11	65.2140.82	GUARNIZIONE D. 3,53x530	C	2	59	90.3898.00	LINGUETTA 12x8x40 UNI 6604		1
12	99.5224.00	VITE M16x200 UNI 5931 12,9		22	62	91.4995.00	ASSIEME ROTORI POMPA OLIO H=35		1
13	90.9323.00	SEMIBOCCOLA TESTA BIELLA - INF.	E	3	63	79.2119.07	TAPPO CONICO M20x1,5 DIN 906		6
14	90.9324.00	SEMIBOCCOLA TESTA BIELLA +0,25 - INF.	E	3	64	98.2155.00	OR D. 22,22x2,62 NBR SH. 70 130	C	1
15	90.9325.00	SEMIBOCCOLA TESTA BIELLA +0,50 - INF.	E	3	66	90.3852.00	SCAMBIATORE ACQUA-OLIO		1
16	90.9320.00	SEMIBOCCOLA TESTA BIELLA - SUP.	E	3	67	65.2138.64	RACCORDO SCAMBIATORE FILTRO OLIO		1
17	90.9322.00	SEMIBOCCOLA TESTA BIELLA +0,50 - SUP.	E	3	68	92.8990.00	FILTRO OLIO M20x1,5		1
18	99.4410.00	VITE SERRAGGIO BIELLA		6	69	36.2009.51	GUIDA VALVOLA ASPIRAZIONE / MANDATA		4
19	99.1820.00	VITE M06x12 DIN 6921 8,8		4	70	94.7440.00	MOLLA Dm. 15,4x26,5		4
20	91.5700.00	RIVETTO AUTOF. D. 2,5x5 UNI 7346		4	71	36.2010.76	VALVOLA SFERICA		4
21	97.8268.00	TARGHETTA POMPA		1	72	90.3865.00	OR D. 29,82x2,62 NBR SH. 70 3118	C	4
22	99.3059.00	VITE M08x20 UNI 5931 8,8		10	73	90.3873.00	OR D. 36,14x2,62 NBR SH. 70 3143	C	4
23	93.1080.00	GOLFARE M24 UNI 2947 ZINC.		2	74	79.2139.64	CARTUCCIA VALVOLA		4
24	91.5160.00	LINGUETTA 32x18x160 UNI 6604		1	75	98.2137.80	TAPPO M18x11		1
25	99.1853.00	VITE M6x16 UNI 5931 12,9		12	76	96.7410.00	RONDELLA D. 18,2x24x1,5		1
26	65.2108.74	RETINA FILTRO OLIO		1	77	94.7390.00	MOLLA Dm. 10,8x37,9		1
27	65.0214.55	ALBERO A GOMITI C. 130		1	78	79.2136.64	PISTONCINO VALVOLA SOVRAPPRESSIONE		1
28	90.9350.00	SEMIBOCCOLA DI BANCO - INF.	D	4	79	99.3039.00	VITE M 8x16 UNI 5931 8,8		4
29	90.9351.00	SEMIBOCCOLA DI BANCO +0,254 - INF.	D	4	80	79.2126.54	CODOLO COMANDO ROTORI POMPA OLIO		3
30	90.9352.00	SEMIBOCCOLA DI BANCO +0,508 - INF.	D	4	81	99.1851.00	VITE M6x16 UNI 5933 8,8	C	1
31	90.9347.00	SEMIBOCCOLA DI BANCO - SUP.	D	4	82	79.2127.47	GUARNIZIONE CORPO POMPA OLIO		1
32	90.9348.00	SEMIBOCCOLA DI BANCO +0,254 - SUP.	D	4	83	79.2128.74	PIASTRA POMPA OLIO	C	1
33	90.9349.00	SEMIBOCCOLA DI BANCO +0,508 - SUP.	D	2	84	79.2129.84	GUARNIZIONE PIASTRA POMPA OLIO		2
34	93.1980.00	ROSETTA DI TENUTA D. 3/4"		2	85	79.2116.89	BUSSOLA CENTRAGGIO CARTER-SUPPORTO		2
35	98.2265.00	TAPPO G 3/4"x16		2+1	86	79.2135.89	BUSSOLA CENTRAGGIO POMPA OLIO		15
36	98.2268.50	TAPPO G 3/4"x16 PER SONDA D. 6 SS - ATEX		1	87	99.3116.00	VITE M8x40 UNI 5931 8,8		1
37	65.2109.84	GUARNIZIONE COPIERCHIO LATERALE	C	1	88	93.5515.00	CONNETTORE INTER. SPIA TEMPERATURA		1
38	65.1513.71	COPIERCHIO ALBERO A GOMITI		1	89	93.5105.00	INTERRUTTORE SPIA TEMPERATURA		1
39	90.1990.00	ANELLO RAD. D. 140X170X12	C	1	90	99.3686.00	VITE M10x30 UNI 5931 8,8		12
40	90.9353.00	SEMIANELLO DI SPALLAMENTO	D	2	91	65.2007.13	PIEDE VERTICALE		4
41	90.0755.00	ANELLO SEEGER D. 45		3	92	97.6230.00	SPINA D. 10x24 UNI 6364		8
42	97.7470.00	SP INOTTO D. 45x86		3	93	99.5133.00	VITE M16x35 UNI 5739 8,8		16
43	90.3920.00	OR D. 101,27x2,62 NBR SH. 70 3400	C	3	94	65.2111.54	SUPPORTO ASTA LIVELLO OLIO - VERTICALE		1
44	97.6300.00	SP INA D. 12x40 UNI 6364		3	95	98.2339.50	TAPPO OLIO G. 1"x275 CON ASTA - ATEX		1
45	99.1897.00	VITE M06x25 UNI 5931 8,8		2	96	98.2340.20	TAPPO OLIO G. 1"x275 CON ASTA - ATEX		3
46	90.9185.00	BOCCOLA PIEDE BIELLA		12	97	65.2407.66	FLANGIA PER SOFFIETTO		3
47	98.1930.00	TAPPO CONICO M8x1 DIN 906		3	98	92.8110.00	FASCIETTA D. 98-109	C	3
48	65.1512.13	COPIERCHIO CHIUSURA PTO		2	99	92.8100.00	SOFFIETTO		3
49	79.2124.20	CORPO POMPA OLIO		2	100	92.8100.00	PARASPRUZZI PER SOFFIETTO		3
50	90.3845.00	OR D. 18,72x2,62 NBR SH. 70 3075	C	4	101	65.2106.66	ROSETTA D. 8,4x15x0,8 - ATEX		1
51	99.4250.00	VITE M12x12 UNI 5923 12,9		2	102	96.7017.50	VITE M8x10 UNI 5931 A2-70 - ATEX		1
52	96.7230.00	ROSETTA D. 13,5x19x1,5		3	103	65.0405.09	PISTONE D. 50x180		3
	95.2560.00	RACCORDO M-M NPT 1/4" - G 1/4"		1		65.0433.09	PISTONE D. 55x180		
	96.3100.00	RACCORDO T-F-F G 1/4"		1		65.0406.09	PISTONE D. 60x180		
						65.0434.09	PISTONE D. 65x180		

**KIT RICAMBIO – SPARE KIT**

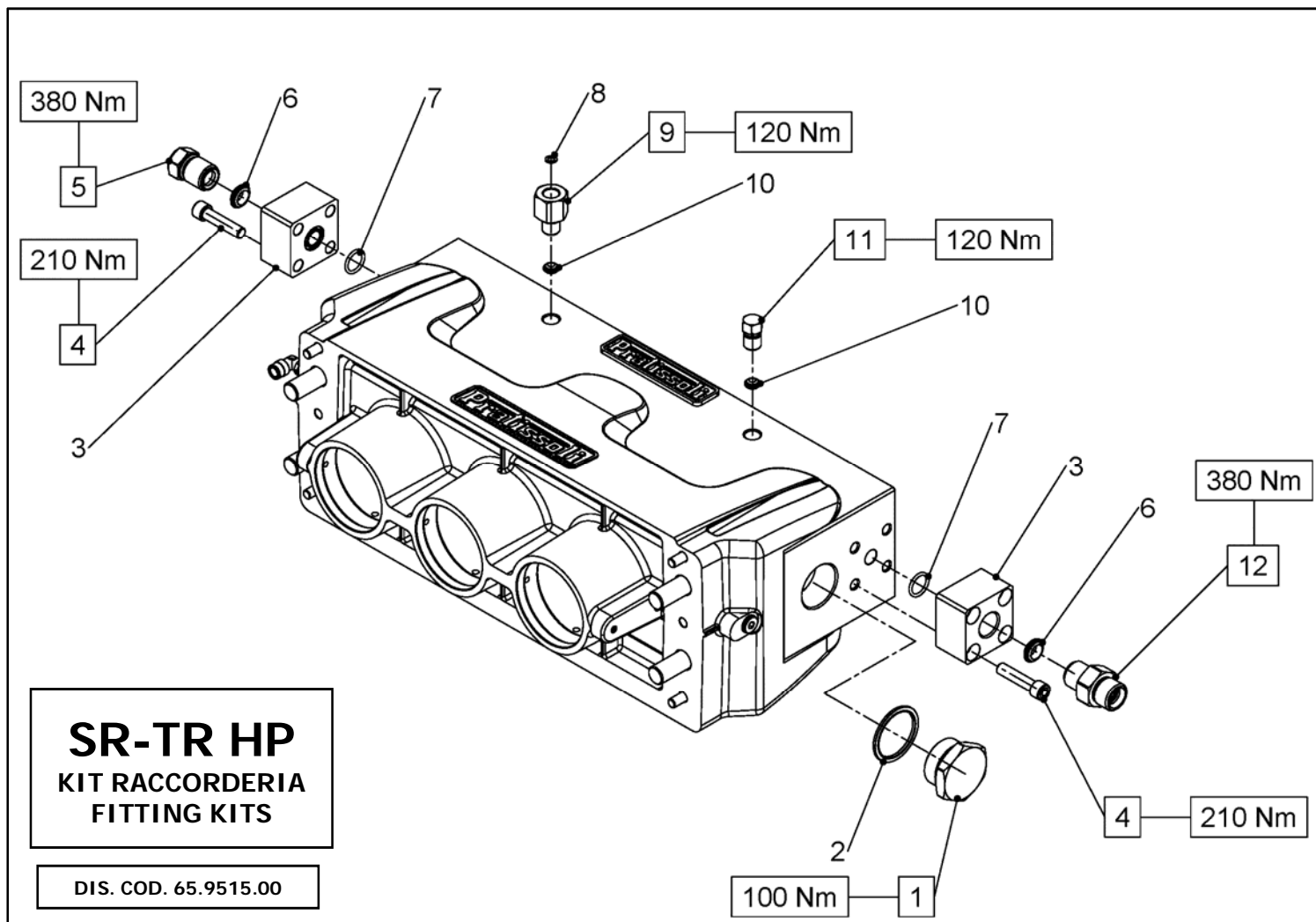
	TR50 (D.50)	TR55 (D.55)	TR60 (D.60)	TR65 (D.65)	TR70 (D.70)	TR75 (D.75)
<b>A</b>	KIT 2261	KIT 2322	KIT 2268	KIT 2262	KIT 2269	KIT 2263
<b>B</b>				KIT 2264		
<b>C</b>	KIT 2337	KIT 2338	KIT 2339	KIT 2340	KIT 2341	KIT 2342
<b>D</b>			KIT 2265 - 2266 (+0,25) - 2267 (+0,50)			
<b>E</b>			KIT 2186 - 2187 (+0,25) - 2188 (+0,50)			



**TR50 - TR55 - TR60  
TR65 - TR70 - TR75**

POS	CODE CODICE	DESCRIPTION DESCRIZIONE	KIT	NR. PCS.	POS	CODE CODICE	DESCRIPTION DESCRIZIONE	KIT	NR. PCS.
103	65.0407.09	PISTONE D. 70x180		3	114	65.0607.56	CAMICIA PISTONE D. 65		3
	65.0408.09	PISTONE D. 75x180		3		65.0608.56	CAMICIA PISTONE D. 70		
104	96.7105.00	ROSETTA D. 10x18x0,9		3		65.0609.56	CAMICIA PISTONE D. 75		6
105	99.3865.00	VITE M10x200 UNI 5737 A2-70		3	115	90.3830.00	OR D. 12,1x2,62 NBR 70SH. 117	A	
106	99.4418.00	VITE M12x90 UNI 5931 12,9		18	116	90.3913.50	OR D. 71,12x2,62 NBR SH. 70 3281 - D. 50-55-60	A-C	3
						90.3917.00	OR D. 88,57x2,65 NBR SH. 70 3350 - D. 65-70-75	A-C	
107	65.2128.56	ANELLO SUPPORTO GUARNIZIONI D. 50		3	117	65.2146.56	SUPPORTO CAMICIA D. 50-55		3
	65.2183.56	ANELLO SUPPORTO GUARNIZIONI D. 55				65.2125.56	SUPPORTO CAMICIA D. 60		
	65.2130.56	ANELLO SUPPORTO GUARNIZIONI D. 60				65.2126.56	SUPPORTO CAMICIA D. 65-70-75		
	65.2132.56	ANELLO SUPPORTO GUARNIZIONI D. 65							
	65.2134.56	ANELLO SUPPORTO GUARNIZIONI D. 70							
	65.2136.56	ANELLO SUPPORTO GUARNIZIONI D. 75							
108	90.3913.50	OR D. 71,12x2,62 NBR SH. 70 3281 D. 50-55		3	118	90.3917.00	OR D. 88,57x2,65 NBR SH. 70 3350	A-C	3
	90.3916.00	OR D. 82,22x2,62 NBR SH. 70 3325 D. 60-65	A-C		119	65.1205.56	TESTATA LP		1
	90.3917.00	OR D. 88,57x2,65 NBR SH. 70 3350 D. 70	A-C	3	120	99.5355.00	VITE M24x220 UNI 5931 8,8		4
	90.3918.00	OR D. 94,82x2,62 NBR SH. 70 3375 D. 75	A-C		121	65.2120.56	COPERCHIO VALVOLE LP		1
	90.2860.00	ANELLO TEN. ALT. D. 50x58x5,5 LP	A-C		122	99.5149.00	VITE M16x65 UNI 5931 12,9		24
	90.2870.00	ANELLO TEN. ALT. D. 55x63x5,5 LP	A-C		123	97.8276.00	MARCHIO PRATISSOLI		1
	90.2880.00	ANELLO TEN. ALT. D. 60x68x5,5 LP	A-C		124	91.5703.00	RIVETTO AUTOFILETTANTE D. 2,5x8 UNI 7346		2
	90.2890.00	ANELLO TEN. ALT. D. 65x73x5,5 LP	A-C	3	125	99.4495.00	VITE M12x180 UNI 5931 12,9		24
	90.2900.00	ANELLO TEN. ALT. D. 70x80x5,4 LP	A-C		126	65.2121.56	TAPPO VALVOLE		3
	90.2910.00	ANELLO TEN. ALT. D. 75x85x5,5 LP	A-C		127	90.4146.00	OR D. 104,4x3,53 NBR SH. 70 4412	B-C	3
	65.2127.70	SUPPORTO GUARNIZIONI D. 50	A-C		128	90.5345.00	ANELLO ANTIEST. D. 105,4x111,2x1,5	B-C	3
	65.2181.70	SUPPORTO GUARNIZIONI D. 55	A-C		129	94.8050.00	MOLLA Dm. 103x87,5		3
	65.2129.70	SUPPORTO GUARNIZIONI D. 60	A-C	3	130	65.2139.56	ANELLO SEDE VALVOLE DI MANDATA		3
	65.2131.70	SUPPORTO GUARNIZIONI D. 65	A-C		131	36.2131.05	GUIDA VALVOLE DI MANDATA		3
	65.2133.70	SUPPORTO GUARNIZIONI D. 70	A-C		132	94.7745.00	MOLLA Dm. 56x57,3		3
	65.2135.70	SUPPORTO GUARNIZIONI D. 75	A-C		133	36.2129.51	GUIDA INTERNA VALVOLE		3
110	90.2865.00	ANELLO RESTOP' D. 50x58x8/4,5	A-C		134	36.2126.01	VALVOLE SFERICA - COMPLETA		3
	90.2875.00	ANELLO RESTOP' D. 55x70x8/4,5	A-C		135	90.4146.00	OR D. 104,4x3,53 NBR SH. 70 4412	B-C	3
	90.2885.00	ANELLO RESTOP' D. 60x76x8/4,5	A-C		136	90.5340.00	ANELLO ANTIESTR. D. 105,2x111x1,5	C	3
	90.2895.00	ANELLO RESTOP' D. 65x80x8/4,5	A-C	3	137	36.2121.56	SEDE VALVOLE DI MANDATA	C	3
	90.2902.00	ANELLO RESTOP' D. 70x85x8/4,5	A-C		138	90.5315.00	ANELLO ANTIEST. D. 89,4x95,2x1,5	C	3
	90.2912.00	ANELLO RESTOP' D. 75x95x9,5/4,5	A-C		139	90.4144.00	OR D. 88,5x3,53 NBR SH. 70 4350	C	3
	90.2863.00	ANELLO TEN. ALT. D. 50x58x7,5/4,5 HP	A-C		140	36.7227.01	GRUPPO VALVOLE DI MANDATA	B	3
	90.2873.00	ANELLO TEN. ALT. D. 55x70x7,5/4,5 HP	A-C		141	65.2122.51	DISTANZIALE GUIDA VALVOLE	B	3
	90.2883.00	ANELLO TEN. ALT. D. 60x76x8/4,8 HP	A-C	3	142	36.2130.05	GUIDA VALVOLE D'ASPIRAZIONE		3
	90.2893.00	ANELLO TEN. ALT. D. 65x80x7,5/4,5 HP	A-C		143	94.7755.00	MOLLA Dm. 58,5x103,1		3
	90.2904.00	ANELLO TEN. ALT. D. 70x85x7,5/4,5 HP	A-C		144	36.2128.51	GUIDA INTERNA VALVOLE		3
	90.2914.00	ANELLO TEN. ALT. D. 75x95x10/6 HP	A-C		145	36.2127.01	VALVOLE SFERICA - COMPLETA		3
112	74.1003.92	ANELLO DI TESTA D. 50			146	36.2120.56	SEDE VALVOLE D'ASPIRAZIONE		3
	74.1004.92	ANELLO DI TESTA D. 55			147	90.4144.00	OR D. 88,5x3,53 NBR SH. 70 4350	C	3
	74.1005.92	ANELLO DI TESTA D. 60			148	90.5310.00	ANELLO ANTIEST. D. 89,2x95x1,5	C	3
	74.1005.92	ANELLO DI TESTA D. 65			149	36.7226.01	GRUPPO VALVOLE D'ASPIRAZIONE	C	3
	65.1005.92	ANELLO DI TESTA D. 70		3	150	10.7449.01	DISPOSITIVO APERTURA VALVOLE	B	3
	65.1006.92	ANELLO DI TESTA D. 75			151	98.2498.00	TAPPO CHIUSURA D. 90X10		2
114	65.0605.56	CAMICIA PISTONE D. 50		3	152	65.2184.76	SUPPORTO CAPERCHIO SUPERIORE CARTER LP		1
	65.0616.56	CAMICIA PISTONE D. 55			153	99.4254.00	VITE M12x16 5931 8,8 ZINC.		2
	65.0606.56	CAMICIA PISTONE D. 60							



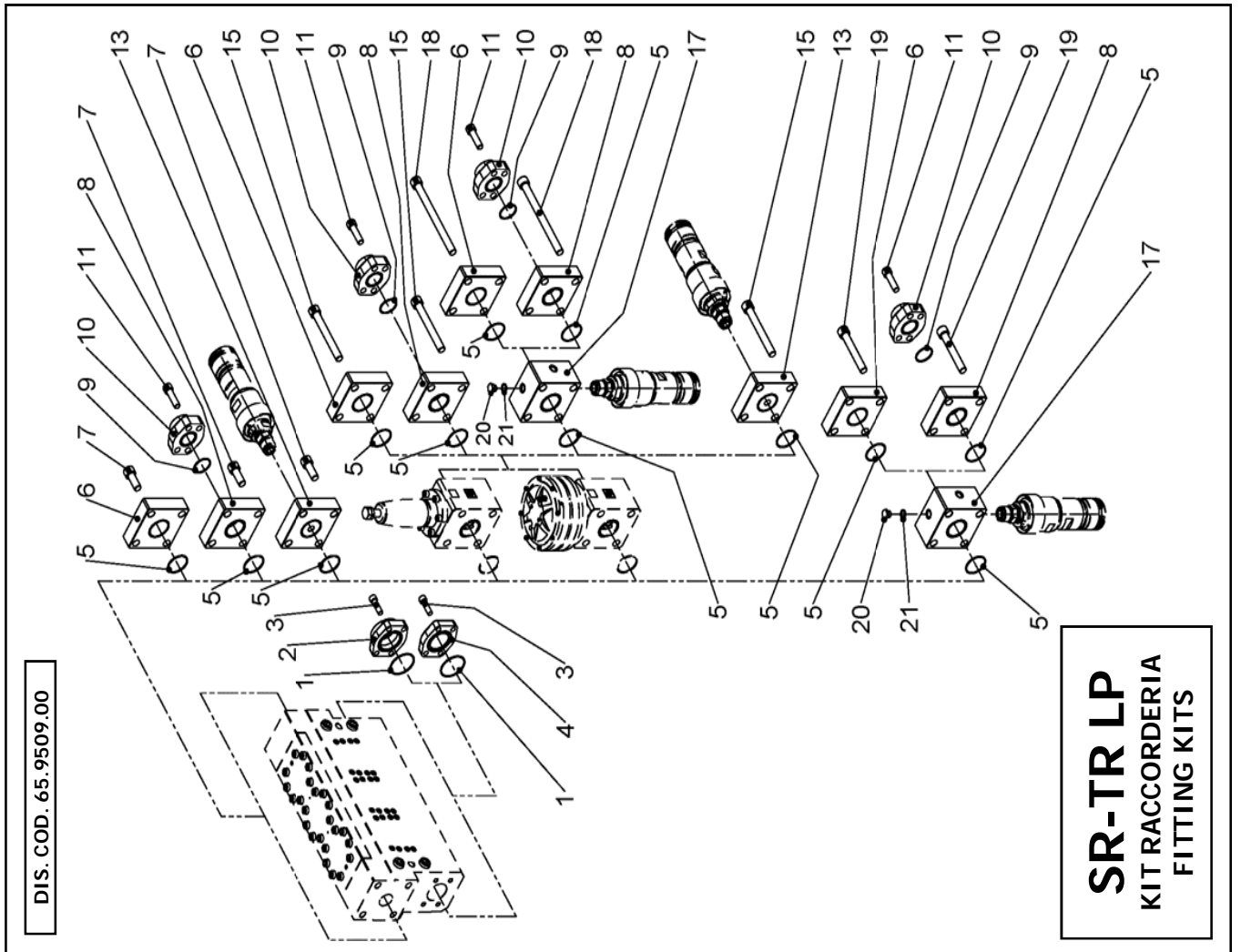


**SR-TR HP**  
**KIT RACCORDERIA**  
**FITTING KITS**

DIS. COD. 65.9515.00

POS	CODE CODICE	DESCRIPTION DESCRIZIONE	KIT	NR. PCS.
1	98.2446.00	TAPPO G2"x25		1
2	93.1997.00	RONDELLA CON TENUTA G2"		1
3	65.2145.66	FLANGIA 1"		2
4	99.4862.00	VITE M14x60 5931 12.9		8
5	36.0232.56	TAPPO G1"		1
6	36.2748.66	PASTIGLIA CONICA G1"		2
7	8810.1020.4	OR D. 24,99x3,53 NBR 70SH. 4100		2
8	8720.4010.0	RONDELLA D. 8,0x14,0x1,0		1
9	0842.0010.0	RACCORDO M-F G1/2"-G1/2"		1
10	93.1740.00	PASTIGLIA CONICA G1/2"		2
11	0842.0022.0	TAPPO G1/2"		1
12	36.0230.66	NIPPLO M-M G1"-M36x2		1
	36.0231.66	NIPPLO M-M G1"-M24x1,5		1

POS	CODE CODICE	DESCRIPTIONE DESCRIZIONE	KIT	NR. PCS.	PUMP MODEL MODELLO POMPA
1	90.4141.00	OR D. 85.32x3.53 NBR 70SH 4337	A-B	1	TUTTE - ALL
2	96.4595.00	FLANGIA DIR. NPT 3" F S3 ZINC.	B	1	TUTTE - ALL
	96.4600.00	FLANGIA DIR. NPT 3" F S3 INOX	B		
	96.4585.00	FLANGIA DIR. G3" F S3 ZINC.	B		
	96.4590.00	FLANGIA DIR. G3" F S3 INOX	B		
3	99.5147.00	VITE M16x55 5931 12.9	A-B-D-G	4	TUTTE - ALL
4	96.4895.00	FLANGIA CIECA 3" S3 ZINC.	A	1	TUTTE - ALL
	96.4900.00	FLANGIA CIECA 3" S3 INOX	A		
5	90.4122.00	OR D. 68.44x3.53 NBR 70SH 4275	C-D-E-F-G	1	TUTTE - ALL
6	36.0219.66	FLANGIA CIECA	C-E-F	1	TUTTE - ALL
7	99.5310.00	VITE M24x60 5931 8.8 ZINC.	C-D	4	TUTTE - ALL
8	36.0212.66	FLANGIA 2"-1/2"	D-G	1	SR75 TR65 TR70 TR75 SR65 SR70 TR55 TR60 SR50 SR55 SR60 TR50
	36.0213.66	FLANGIA 2"	D-G		
	36.0214.66	FLANGIA 1"-1/2"	D-G		
9	90.4079.00	OR D. 47.22x3.53 NBR 90SH 4187	D-G	1	SR50 SR55 SR60 TR50 SR65 SR70 TR55 TR60 SR75 TR65 TR70 TR75
	90.4099.00	OR D. 56.74x3.53 NBR 70SH 4225	D-G		
	90.4122.00	OR D. 68.44x3.53 NBR 70SH 4275	D-G		
10	96.4695.00	FLANGIA DIR. NPT 1"-1/2 F S6 ZINC.	D-G	1	SR50 SR55 SR60 TR50 SR65 SR70 TR55 TR60 SR75 TR65 TR70 TR75 SR50 SR55 SR60 TR50 SR65 SR70 TR55 TR60 SR75 TR65 TR70 TR75 SR50 SR55 SR60 TR50 SR65 SR70 TR55 TR60 SR75 TR65 TR70 TR75 SR50 SR55 SR60 TR50 SR65 SR70 TR55 TR60 SR75 TR65 TR70 TR75
	96.4745.00	FLANGIA DIR. NPT 2" F S6 ZINC.	D-G		
	96.4795.00	FLANGIA DIR. NPT 2"-1/2 S6 ZINC.	D-G		
	96.4700.00	FLANGIA DIR. NPT 1"-1/2 F S6 INOX	D-G		
	96.4750.00	FLANGIA DIR. NPT 2" F S6 INOX	D-G		
	96.4800.00	FLANGIA DIR. NPT 2"-1/2 S6 INOX	D-G		
	96.4685.00	FLANGIA DIR. G1"-1/2 F S6 ZINC.	D-G		
	96.4735.00	FLANGIA DIR. G2" F S6 ZINC.	D-G		
	96.4785.00	FLANGIA DIR. G2"-1/2 F S6 ZINC.	D-G		
	96.4690.00	FLANGIA DIR. G1"-1/2 F S6 INOX	D-G		
11	96.4740.00	FLANGIA DIR. G2" F S6 INOX	D-G	4	SR50 SR55 SR60 TR50 SR65 SR70 TR55 TR60 SR75 TR65 TR70 TR75
	96.4790.00	FLANGIA DIR. G2"-1/2 S6 INOX	D-G		
	99.5290.00	VITE M20x70 5931 8.8 ZINC.	G		
13	99.5320.00	VITE M24x80 5931 8.8 ZINC.	G	4	SR50 SR55 SR60 TR50 SR65 SR70 TR55 TR60 SR75 TR65 TR70 TR75
	99.5147.00	VITE M16x55 5931 12.9	G		
	36.2728.56	FLANGIA G1"-1/2"	E-G		
15	99.5350.00	VITE M24x200 5931 8.8 ZINC.	F	4	TUTTE - ALL
17	36.2731.56	FLANGIA 1"-1/2"	F	1	TUTTE - ALL
18	99.5370.00	VITE M24x300 5931 8.8 ZINC.	F	4	TUTTE - ALL
19	99.5340.00	VITE M24x160 5931 8.8 ZINC.	F	4	TUTTE - ALL
20	98.2181.00	TAPPO G1/2x13 INOX	F	3	TUTTE - ALL
21	93.1971.00	RONDELLA CON TENUTA G1/2" INOX	F	3	TUTTE - ALL

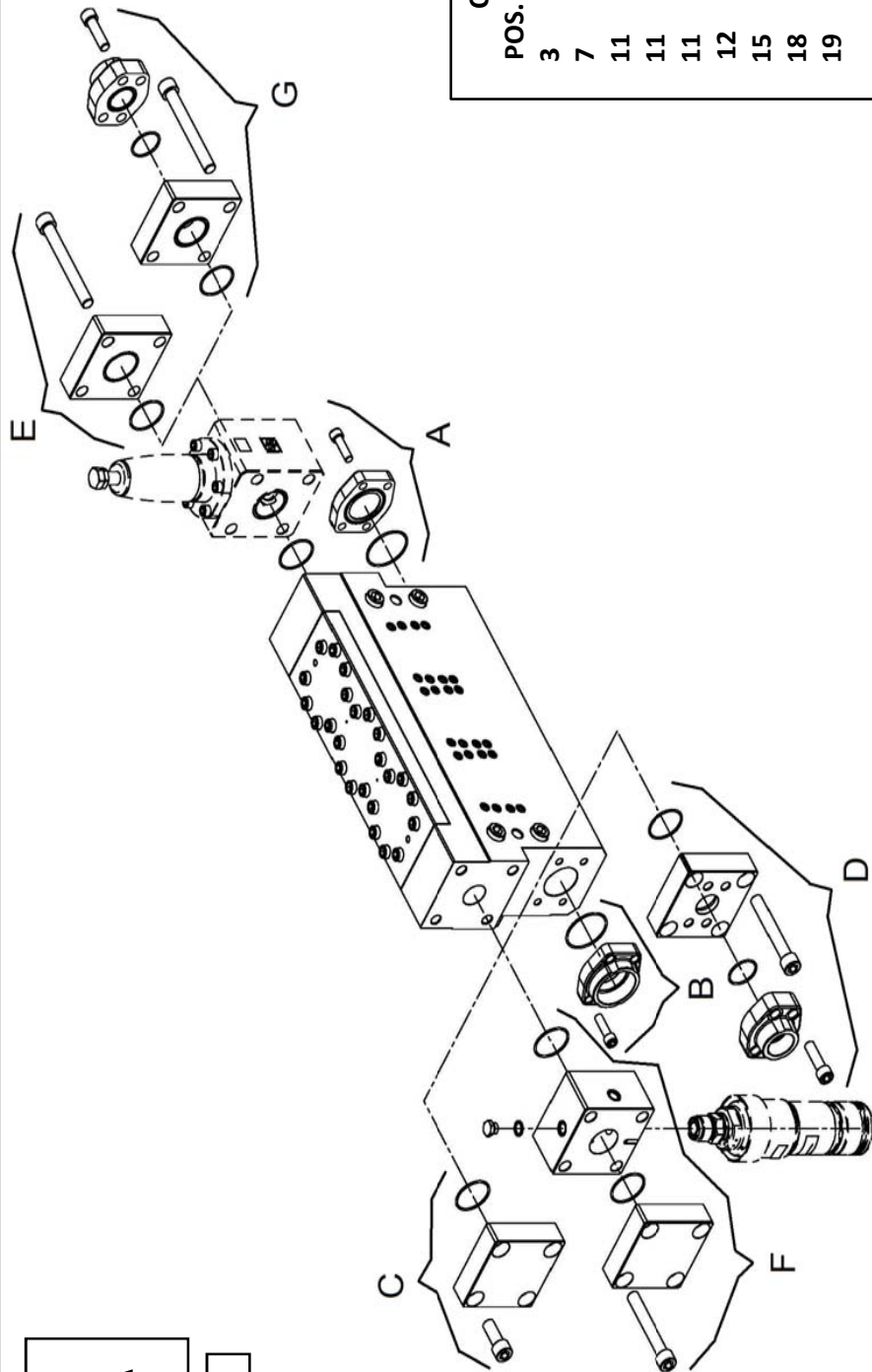


**KIT RICAMBIO – SPARE KIT**

	STD.	NPT	INOX	INOX NPT
<b>A</b>	2279			2280
<b>B</b>	2281	2283	2282	2284
<b>C</b>			2285	
<b>D</b>	2286-2290-2294	2288-2292-2296	2287-2291-2295	2289-2293-2297
<b>E</b>			2298	
<b>F</b>			2299	
<b>G</b>	2300-2304-2308	2302-2306-2310	2301-2305-2309	2303-2307-2311

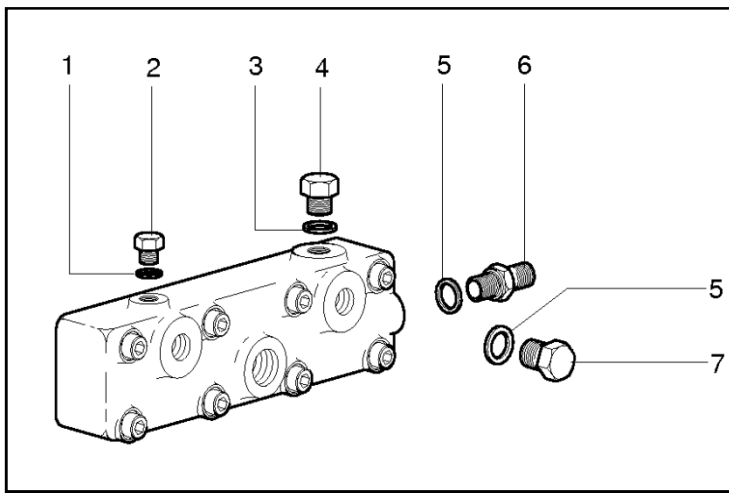
**SR-TR LP  
KIT RACCORDERIA  
FITTING KITS**

DIS. COD. 65.9514.00



**COPPIE DI SERRAGGIO**

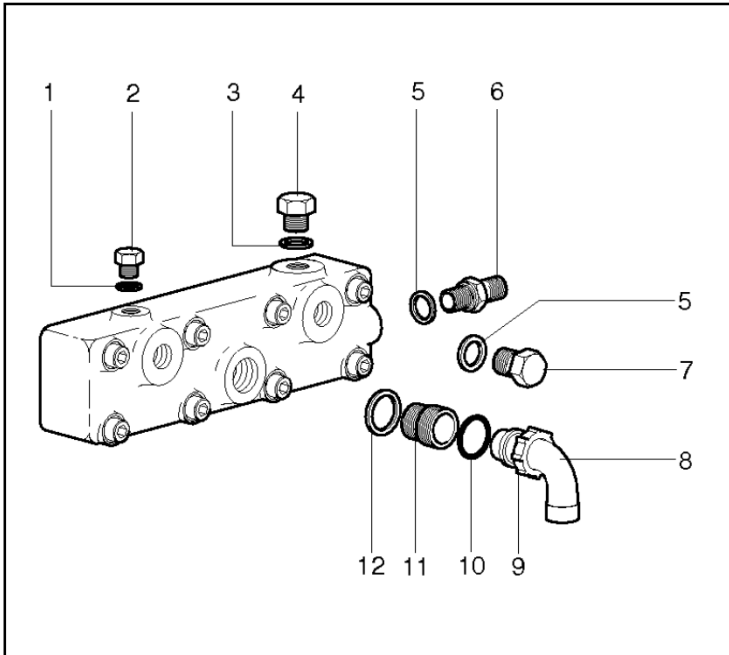
POS.	M/G"	Nm
3	M16	206
7	M24	714
11	M16	206
11	M20	415
11	M24	714
12	G1-1/2"	400
15	M24	714
18	M24	714
19	M24	714



POS	CODE CODICE	DESCRIPTION DESCRIZIONE	KIT	NR. PCS.
1	0303.0008.0	RONDELLA DI RAME G 1/4"	A	1
2	0842.0015.0	TAPPO G 1/4"	A	1
3	0303.0001.0	RONDELLA DI RAME G 1/2"	B	1
4	0842.0014.0	TAPPO G 1/2"	B	1
5	0303.0002.0	RONDELLA DI RAME G 3/4"	C-D	1
6	0842.0017.0	VIPPLIO G 3/4"	D	1
7	0842.0013.0	TAPPO G 3/4"	C-D	1

KIT RACCORDERIA FITTINGS KIT	
A	KIT 1024
B	KIT 1025
C	KIT 1026
D	KIT 1027

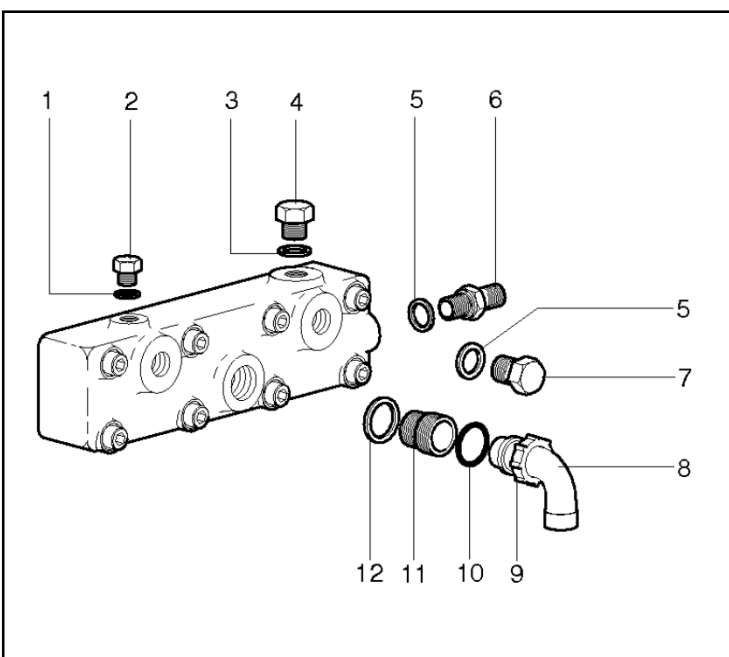
**EKLZ - EKLN  
HDN - HEN**



POS	CODE CODICE	DESCRIPTION DESCRIZIONE	KIT	NR. PCS.
1	8811.1010.0	RONDELLA DI TENUTA G 1/4"	A	1
2	8212.0105.1	TAPPO G 1/4"	A	1
3	8811.1010.1	RONDELLA DI TENUTA G 1/2"	B	1
4	8212.0105.3	TAPPO G 1/2"	B	1
5	8811.1010.2	RONDELLA DI TENUTA G 3/4"	C-D	1
6	8210.2000.6	NIPPLIO G 3/4"	D	1
7	8212.0105.5	TAPPO G 3/4"	C-D	1
8	8210.1100.1	PORTA-GOMMA CURVO D. 30	E	1
9	8210.1000.2	GIRELLO D. 30	E	1
10	0805.9000.0	GUARNIZIONE	E	1
11	8210.1300.2	RACCORDO D'ASPIRAZIONE D. 30	E	1
12	8720.4300.8	RONDELLA D'ALLUMINIO G 1"	E	1

KIT RACCORDERIA FITTINGS KIT	
A	KIT 1013
B	KIT 1014
C	KIT 1015
D	KIT 1016
E	KIT 1017

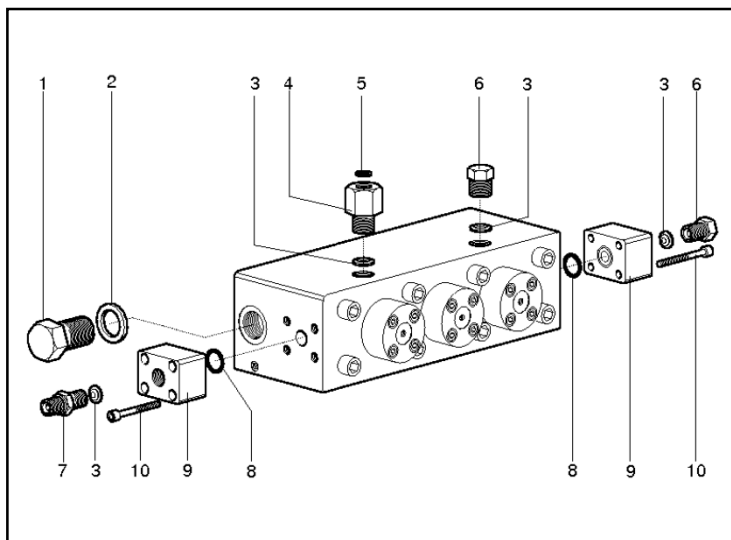
**EKL**



POS	CODE CODICE	DESCRIPTION DESCRIZIONE	KIT	NR. PCS.
1	8811.1010.0	RONDELLA DI TENUTA G 1/4"	A	1
2	0842.0015.0	TAPPO G 1/4"	A	1
3	8811.1010.1	RONDELLA DI TENUTA G 1/2"	B	1
4	0842.0014.0	TAPPO G 1/2"	B	1
5	8811.1010.2	RONDELLA DI TENUTA G 3/4"	C-D	1
6	0842.0017.0	NIPPLIO G 3/4"	D	1
7	0842.0013.0	TAPPO G 3/4"	C-D	1
8	8210.1100.1	PORTA-GOMMA CURVO D. 30	E	1
9	8210.1000.2	GIRELLO D. 30	E	1
10	0805.9000.0	GUARNIZIONE	E	1
11	8210.1300.2	RACCORDO D'ASPIRAZIONE D. 30	E	1
12	8720.4300.8	RONDELLA D'ALLUMINIO G 1"	E	1

KIT RACCORDERIA FITTINGS KIT	
A	KIT 1039
B	KIT 1040
C	KIT 1041
D	KIT 1042
E	KIT 1043

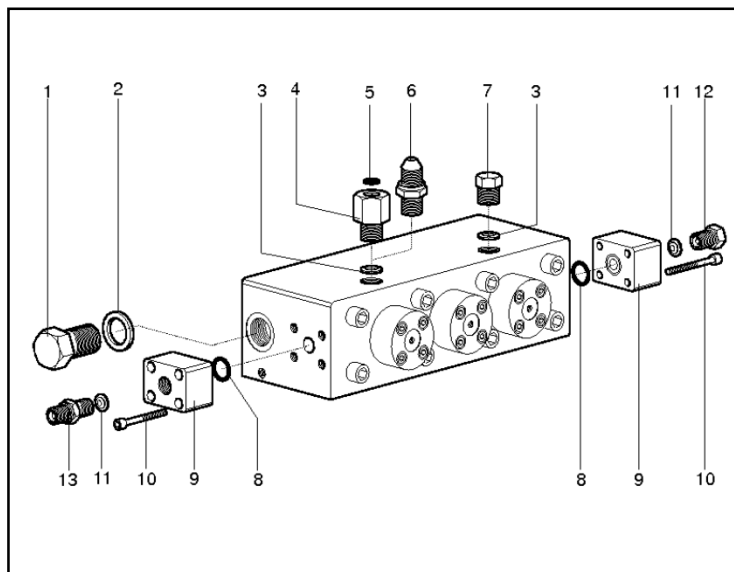
**HE - HD**



POS	CODE CODICE	DESCRIPTION DESCRIZIONE	KIT	NR. PCS.
1	0842.0013.0	TAPPO G 3/4"	A	1
2	8811.1010.2	RONDELLA DI TENUTA G 3/4"	A	1
3	0832.0021.0	PASTIGLIA CONICA TENUTA	B-C-D E-F-G H-I	1
4	0842.0010.0	RACCORDO MANOMETRO	B	1
5	8720.4010.0	RONDELLA DI RAME D. 8	B	1
6	0842.0022.0	TAPPO G 1/2"	C	1
7	0842.0009.0	RACCORDO PER TUBO G 1/4"	D	1
	0732.0015.0	RACCORDO PER TUBO G 3/8"	E	
	0842.0058.0	RACCORDO PER TUBO M14x1.5	F	
	0842.0059.0	RACCORDO PER TUBO M20x1.5	G	
	0842.0060.0	RACCORDO PER TUBO M22x1.5	H	
0842.0055.0	RACCORDO PER TUBO M24x1.5	I		
8	8810.1020.9	OR D. 12.29x3.53 NBR SH. 70 4050	L	1
9	0732.0030.0	FLANGIA MANDATA	L	1
10	8711.2531.0	VITE M10x50 UNI 5931 12,9	L	4

KIT RACCORDERIA FITTINGS KIT	
A	KIT 1024
B	KIT 1103
C	KIT 1104
D	KIT 1105
E	KIT 1106
F	KIT 1107
G	KIT 1108
H	KIT 1109
I	KIT 1110
L	KIT 1254

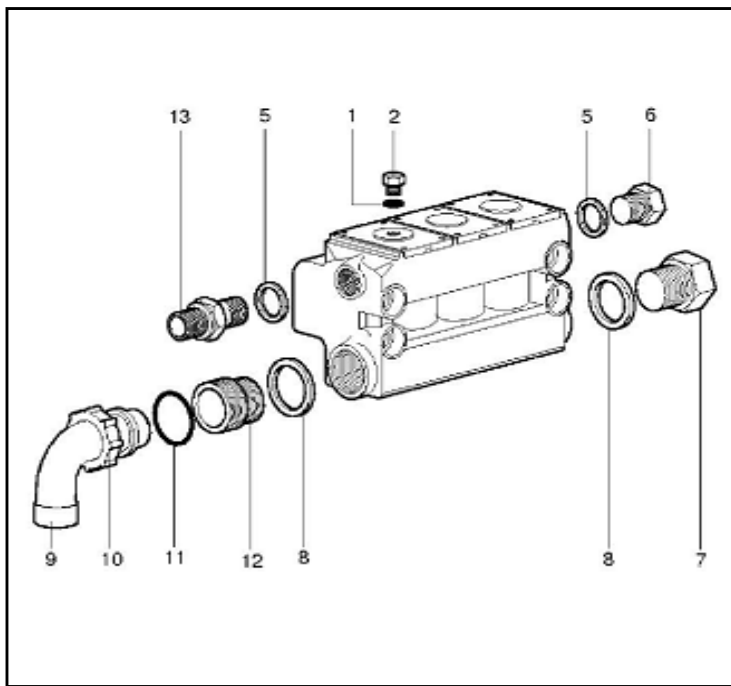
**VH - VHS**  
**VF - VK**  
**VFH - VKH**



POS	CODE CODICE	DESCRIPTION DESCRIZIONE	KIT	NR. PCS.
1	0842.0007.0	TAPPO G 1-1/2"	A	1
2	8811.1010.5	RONDELLA DI TENUTA G 1-1/2"	A	1
3	0832.0021.0	PASTIGLIA CONICA G 1/2"	B-C-D	1
4	0842.0010.0	RACCORDO MANOMETRO	C	1
5	8720.4010.0	RONDELLA DI RAME D. 8	C	1
6	0842.0043.0	RACCORDO MANOMETRO - SH20 - VS6	B-C-D	1
7	0842.0022.0	TAPPO G 1/2"	D	1
8	8810.1020.0	OR D. 18.64x3.53 NBR SH. 70 4075	E	1
9	0732.0026.0	FLANGIA DI MANDATA G 3/4"	E	1
10	8711.3130.8	VITE M12x55 UNI	E	4
11	0832.0031.0	PASTIGLIA CONICA G 3/4"	F-G-H I-L-M	1
12	0842.0038.0	TAPPO G 3/4"		1
13	0842.0061.0	RACCORDO PER TUBO G 3/8"	G	1
	0842.0062.0	RACCORDO PER TUBO M20x1.5	H	
	0842.0063.0	RACCORDO PER TUBO M22x1.5	I	
	0842.0037.0	RACCORDO PER TUBO M24x1.5	L	
	0842.0064.0	RACCORDO PER TUBO M36x2,0	L	

KIT RACCORDERIA FITTINGS KIT	
A	KIT 1125
B	KIT 1126
C	KIT 1103
D	KIT 1104
E	KIT 1127
F	KIT 1128
G	KIT 1129
H	KIT 1130
I	KIT 1131
L	KIT 1132
M	KIT 1133

**VS**  
**SH - SK**

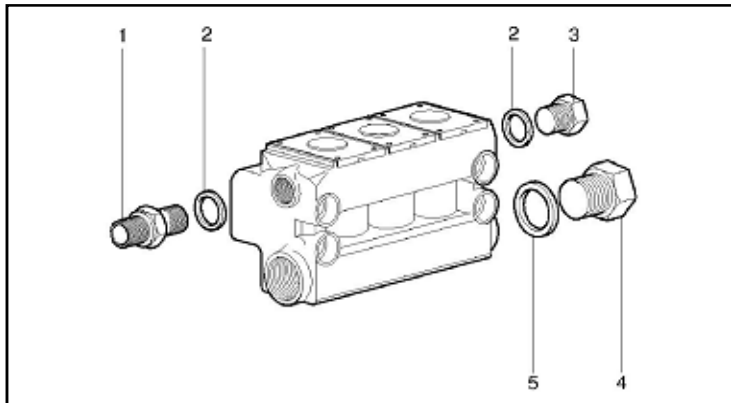


POS	CODE CODICE	DESCRIPTION DESCRIZIONE	KIT	NR. PCS.
1	8811.1010.0	RONDELLA DI TENUTA G 1/4"	A	1
2	8212.0105.1	TAPPO G 1/4"	A	1
5	8720.4300.8	RONDELLA D'ALLUMINIO G 1"	B-C-D	1
6	8212.0105.6	TAPPO G 1"	B	1
7	8212.0105.8	TAPPO G 1-1/2"	E	1
8	8720.4301.1	RONDELLA D'ALLUMINIO 1-1/2"	E-F	1
9	8210.1100.3	PORTA-GOMMA CURVO D. 40	F	1
10	8210.1000.4	GIRELLO D. 40	F	1
11	0805.9010.0	GUARNIZIONE	F	1
12	8210.1301.1	RACCORDO D'ASPIRAZIONE D. 40	F	1
13	0842.0018.0	NIPPLO G 1"- 3/4" - RV1	C	1
	8210.2000.7	NIPPLO G 1" - RV2-NL2-AL2-VU2-PNRV2-PNVU2	D	1

**KIT RACCORDERIA FITTINGS KIT**

A	KIT 1013
B	KIT 1065
C	KIT 1066
D	KIT 1067
E	KIT 1068
F	KIT 1069

**KL - KLR**

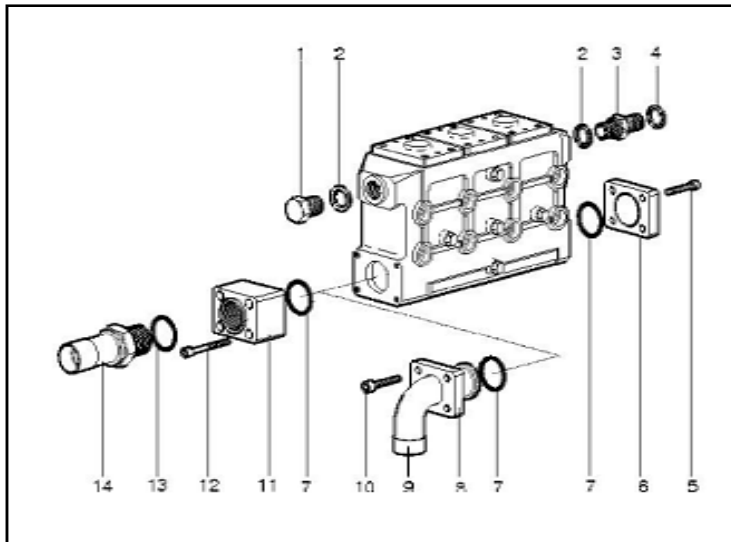


POS	CODE CODICE	DESCRIPTION DESCRIZIONE	KIT	NR. PCS.
1	0842.0018.0	NIPPLO G 1" - 3/4"	A	1
2	0303.0003.0	RONDELLA G 1"	A-B	1
3	0842.0008.0	TAPPO G 1"	B	1
4	0842.0007.0	TAPPO G 1-1/2"	C	1
5	0303.0004.0	RONDELLA G 1-1/2"	C	1

**KIT RACCORDERIA FITTINGS KIT**

A	KIT 1083
B	KIT 1084
C	KIT 1085

**KLZ - KLN  
KLA**



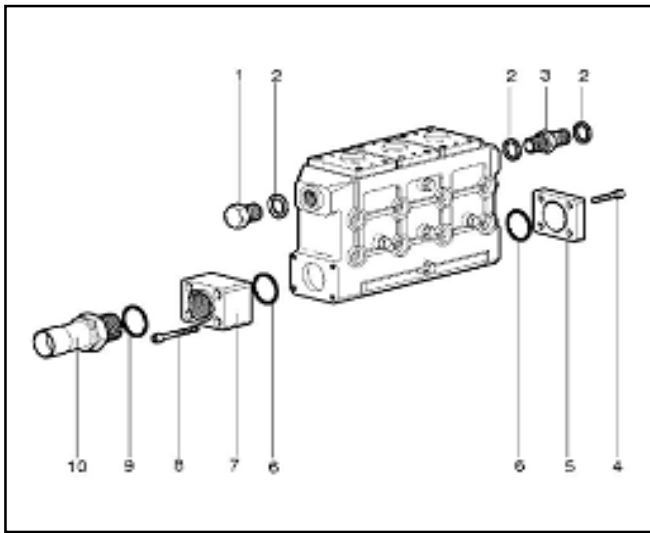
POS	CODE CODICE	DESCRIPTION DESCRIZIONE	KIT	NR. PCS.
1	8212.0105.7	TAPPO G 1- 1/4"	A	1
2	8811.1010.4	RONDELLA DI TENUTA G 1-1/4"	A-B-C	1
3	8210.2001.7	NIPPLO G 1-1/4" - 1-1/2" - PN3	B	1
	8210.2002.2	NIPPLO G 1-1/4" - 1-1/2" - RV3	C	1
4	8811.1010.5	RONDELLA DI TENUTA G 1-1/2" - PN3	B	1
	8811.1010.4	RONDELLA DI TENUTA G 1-1/4" - RV3	C	1
5	8711.2515.4	VITE M10x30 UNI 5931 8,8	D	1
6	0631.0013.0	FLANGIA D'ASPIRAZIONE	D	1
7	8810.1125.3	OR D. 72,00x4,00 NBR SH. 70	D-E-F	1
8	0321.0001.0	FLANGIA PORTA-GOMMA D'ASPIRAZIONE	E	1
9	0731.0007.0	PORTA-GOMMA CURVO D. 76	E	1
10	8711.2515.7	VITE M10x45 UNI	E	4
11	0731.0003.0	MANICOTTO D'ASPIRAZIONE	F	1
	0731.0008.0	MANICOTTO D'ASPIRAZIONE - NPT	F	1
12	8711.2516.0	VITE M10x60 UNI 5931 8,8	F	4
13	8810.1117.0	OR D. 80,00x3,00 NBR SH. 70	G	1
14	0730.0002.0	PORTA-GOMMA DIRITTO D. 76	G	1

**KIT RACCORDERIA FITTINGS KIT**

A	KIT 1150
B	KIT 1151
C	KIT 1152
D	KIT 1153
E	KIT 1154
F	KIT 1155 KIT 1232-NPT
G	KIT 1156

**MS - MSR  
MW LP  
MWR LP**

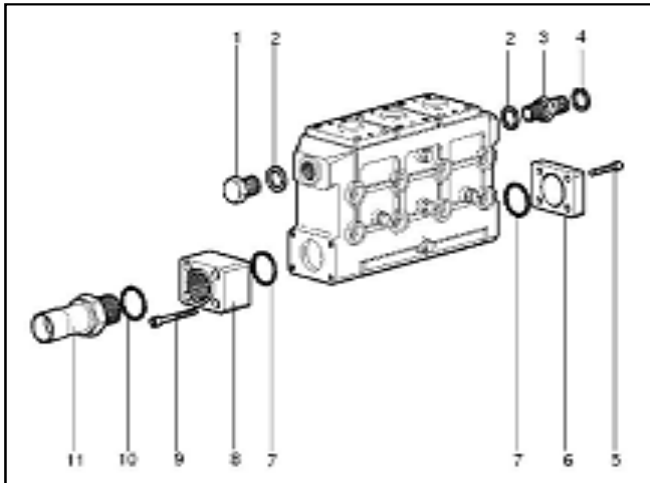




POS	CODE CODICE	DESCRIPTIONE DESCRIZIONE	KIT	NR. PCS.
1	0842.0016.0	TAPPO G 1/4"	A	1
2	0303.0009.0	RONDELLA G 1/4"	A-B	1÷2
3	0842.0019.0	NIPPLO G 1-1/4"	B	1
4	8711.2560.6	VITE M10x30 UNI 5931	C	4
5	0632.0013.0	FLANGIA D'ASPIRAZIONE	C	1
6	8810.1125.3	OR D. 72,00x4,00 NBR SH. 70	C-D	1
7	0732.0007.0	MANICOTTO D'ASPIRAZIONE	D	1
8	8711.2561.2	VITE M10x60 UNI 5931	D	4
9	8810.1117.0	OR D. 80,00x3,00 NBR SH. 70	E	1
10	0732.0008.0	PORTA-GOMMA DIRITTO D. 76	E	1

KIT RACCORDERIA FITTINGS KIT	
A	KIT 1173
B	KIT 1174
C	KIT 1175
D	KIT 1176
E	KIT 1177

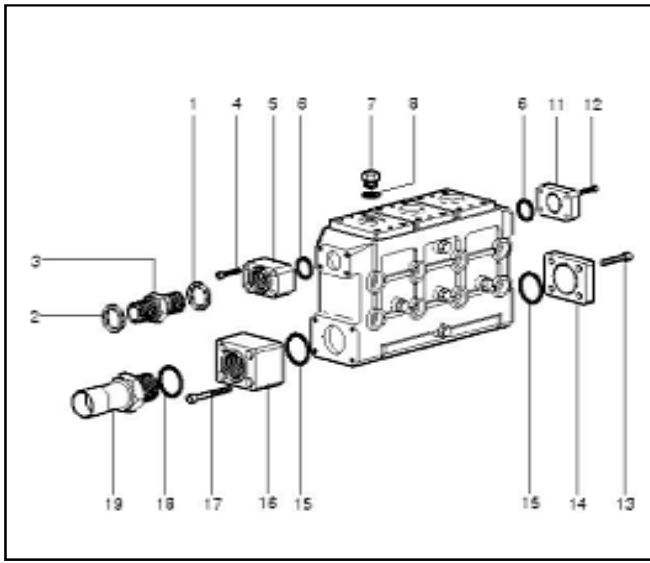
**MSZ - MSN  
MWN LP  
MWNR LP**



POS	CODE CODICE	DESCRIPTIONE DESCRIZIONE	KIT	NR. PCS.
1	8212.0105.7	TAPPO G 1-1/4"	A	1
2	8811.1010.4	RONDELLA DI TENUTA G 1-1/4"	A-B-C	1
3	8210.2001.7	NIPPLO G 1-1/4" - 1-1/2" - PN3	B	1
	8210.2002.2	NIPPLO G 1-1/4" - RV3	C	
4	8811.1010.5	RONDELLA DI TENUTA G 1-1/2" - PN3	B	1
	8811.1010.4	RONDELLA DI TENUTA G 1-1/4" - RV3	C	
5	8711.2515.4	VITE M10x30 UNI 5931 8,8	D	4
6	0631.0001.0	FLANGIA D'ASPIRAZIONE	D	1
7	8810.1125.4	OR D. 85,00x4,00 NBR SH. 70	D-E	1
8	0731.0001.0	MANICOTTO D'ASPIRAZIONE	E	1
	0731.0009.0	MANICOTTO D'ASPIRAZIONE - NPT	E	
9	8711.2516.0	VITE M10x60 UNI 5931 8,8	E	4
10	8810.1117.1	OR D. 90,00x3,00 NBR SH. 70	F	1
11	0730.0001.0	PORTA-GOMMA DIRITTO D. 90	F	1

KIT RACCORDERIA FITTINGS KIT	
A	KIT 1150
B	KIT 1151
C	KIT 1152
D	KIT 1201
E	KIT 1202
F	KIT 1299-NPT
F	KIT 1203

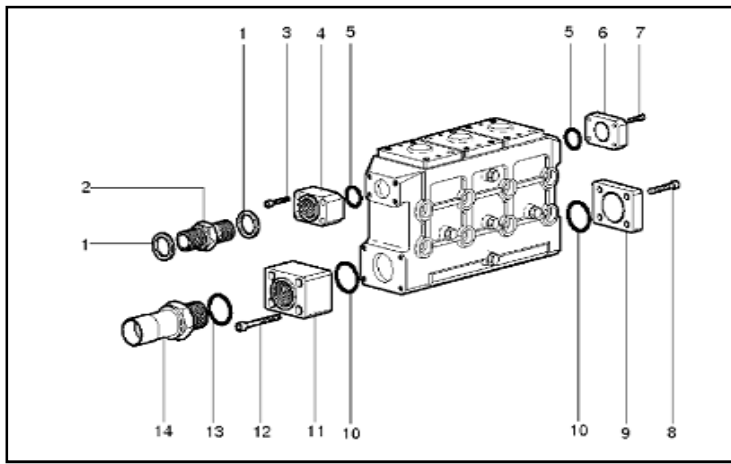
**MH  
MK LP  
MKR LP  
MKS LP  
MKSR LP**



POS	CODE CODICE	DESCRIPTIONE DESCRIZIONE	KIT	NR. PCS.
1	8811.1010.4	RONDELLA DI TENUTA G 1-1/4"	A-B	1
2	8811.1010.5	RONDELLA DI TENUTA G 1-1/2" - PN3	A	1
	8811.1010.4	RONDELLA DI TENUTA G 1-1/4" - RV3	B	
3	8210.2001.7	NIPPLO G 1-1/4" - 1-1/2" - PN3	A	1
	8210.2002.2	NIPPLO G 1-1/4" - RV3	B	
4	8711.3110.9	VITE M12x60 UNI	C	4
5	0730.0000.0	MANICOTTO D'ENTRATA	C	1
6	8810.1125.0	OR D. 42,00x4,00 NBR SH. 70	C-D	1
7	8212.0105.1	TAPPO G 1/4"	E	1
8	8811.1010.0	RONDELLA DI TENUTA G 1/4"	E	1
11	0630.0000.0	FLANGIA DI MANDATA	D	1
12	8711.3110.4	VITE M12x35 UNI	D	4
13	8711.2515.4	VITE M12x30 UNI	F	4
14	0631.0001.0	FLANGIA D'ASPIRAZIONE	F	1
15	8810.1125.4	OR D. 85,00x4,00 NBR SH. 70	F-G	1
16	0731.0001.0	MANICOTTO D'ASPIRAZIONE	G	1
	0731.0009.0	MANICOTTO D'ASPIRAZIONE - NPT	G	
17	8711.2516.0	VITE M10x60 UNI	G	4
18	8810.1117.1	OR D. 90,00x3,00 NBR SH. 70	H	1
19	0730.0001.0	PORTA-GOMMA DIRITTO D. 90	H	1

KIT RACCORDERIA FITTINGS KIT	
A	KIT 1151
B	KIT 1152
C	KIT 1214
D	KIT 1215
E	KIT 1013
F	KIT 1201
G	KIT 1202
H	KIT 1299-NPT
H	KIT 1203

**LH  
LK LP**

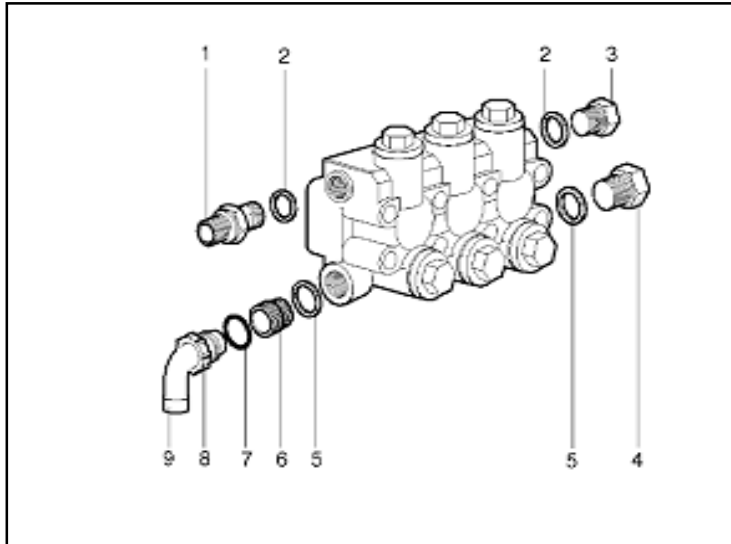


POS	CODE CODICE	DESCRIPTION DESCRIZIONE	KIT	NR. PCS.
1	0303.0009.0	RONDELLA G 1/4"	A	2
2	0842.0019.0	NIPPLO G 1/4"	A	1
3	0350.0019.0	VITE M12x60	B	4
4	0732.0004.0	MANICOTTO DI MANDATA	B	1
5	8810.1125.0	OR D. 42,00x4,00 NBR SH. 70	B-C	1
6	0632.0009.0	FLANGIA DI MANDATA	C	1
7	8711.3170.4	VITE M12x35 UNI 5931	C	4
8	8711.2560.6	VITE M10x30 UNI 5931	D	4
9	0632.0008.0	FLANGIA D'ASPIRAZIONE	D	1
10	8810.1125.4	OR D. 85,00x4,00 NBR SH. 70	D-E	1
11	0732.0003.0	MANICOTTO D'ASPIRAZIONE	E	1
12	8711.2561.2	VITE M10x60 UNI 5931	E	4
13	8810.1117.1	OR D. 90,00x3,00 NBR SH. 70	F	1
14	0732.0002.0	PORTA-GOMMA DIRITTO D. 90	F	1

**KIT RACCORDERIA FITTINGS KIT**

A	KIT 1174
B	KIT 1227
C	KIT 1228
D	KIT 1229
E	KIT 1230
F	KIT 1231

**LHZ - LHN**

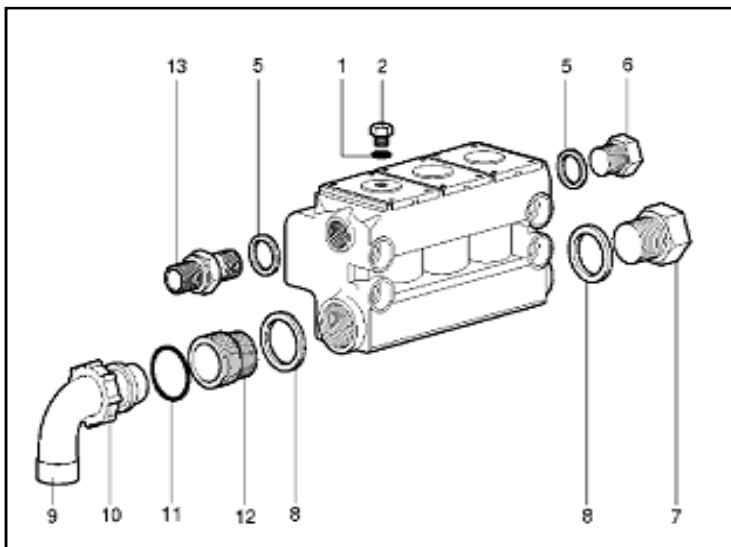


POS	CODE CODICE	DESCRIPTION DESCRIZIONE	KIT	NR. PCS.
1	8210.2000.6	NIPPLO G 3/4"	A	1
2	8811.1010.2	RONDELLA DI TENUTA G 3/4"	A-B	1
3	8212.0105.5	TAPPO G 3/4"	B	1
4	8212.0105.6	TAPPO G 1"	C	1
5	8720.4300.8	RONDELLA D'ALLUMINIO G 1"	C-D	1
6	8210.1300.2	RACCORDO D'ASPIRAZIONE D. 30	D	1
7	0805.9000.0	GUARNIZIONE	D	1
8	8210.1000.2	GIRELLO	D	1
9	8210.1100.1	PORTA-GOMMA CURVO	D	1

**KIT RACCORDERIA FITTINGS KIT**

A	KIT 1016
B	KIT 1015
C	KIT 1065
D	KIT 1017

**CW1522  
CW1922**

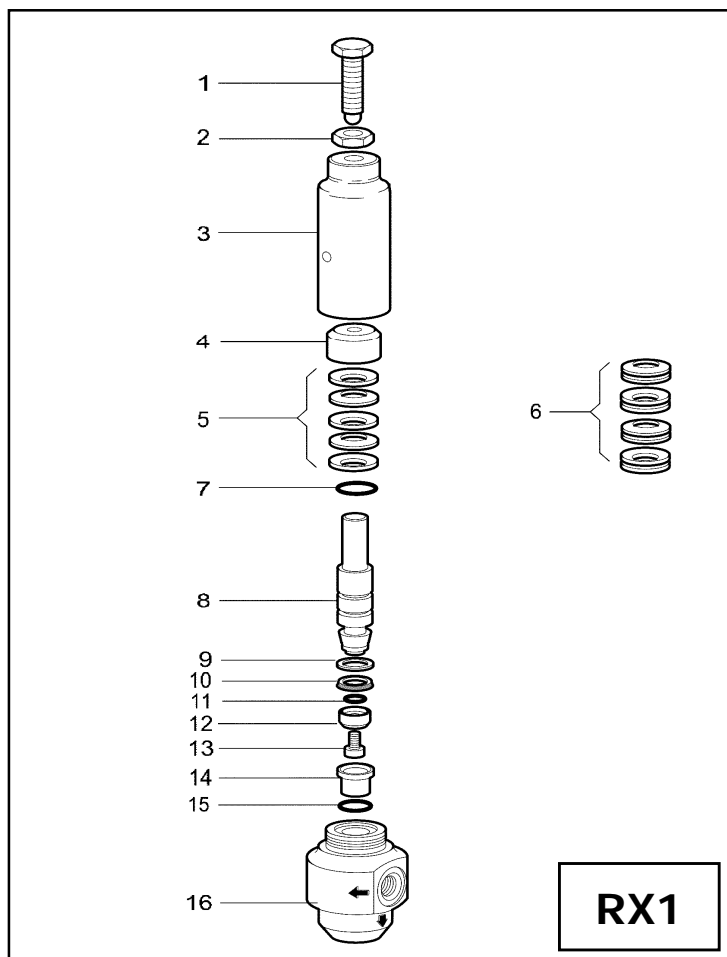
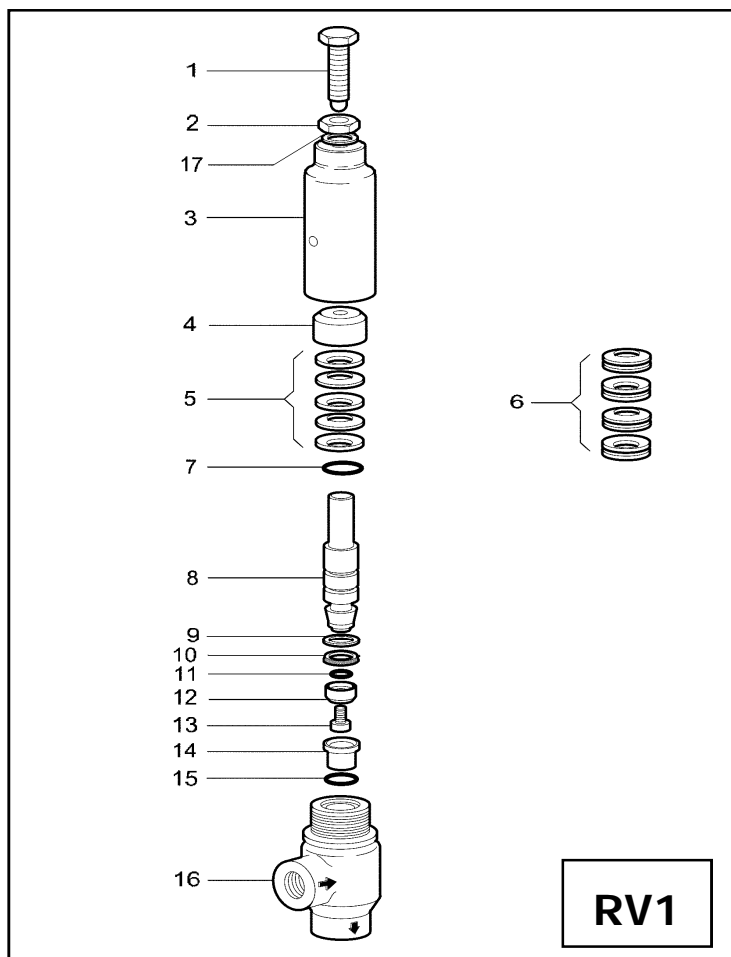


POS	CODE CODICE	DESCRIPTION DESCRIZIONE	KIT	NR. PCS.
1	8811.1010.0	RONDELLA DI TENUTA G 1/4"	A	1
2	8212.0105.1	TAPPO G 1/4"	A	1
5	8720.4300.8	RONDELLA D'ALLUMINIO G 1"	B-C-D	1
6	8212.0105.6	TAPPO G 1"	B-C-D	1
7	8212.0105.8	TAPPO G 1-1/2"	E	1
8	8720.4301.1	RONDELLA D'ALLUMINIO G 1-1/2"	E-F	1
9	8210.1100.3	PORTA-GOMMA CURVO D. 40	F	1
10	8210.1000.4	GIRELLO D. 40	F	1
11	0805.9010.0	GUARNIZIONE	F	1
12	8210.1301.1	RACCORDO D'ASPIRAZIONE D. 40	F	1
13	0842.0018.0	NIPPLO G 1" - 3/4" - RV1	C	1
	8210.2000.7	NIPPLO G 1" - RV2-NL2-AL2-VU2-PNRV2-PNVU2	D	1

**KIT RACCORDERIA FITTINGS KIT**

A	KIT 1013
B	KIT 1065
C	KIT 1066
D	KIT 1067
E	KIT 1068
F	KIT 1069

**CW2227  
CW1832  
CW1635**



POS	CODE CODICE	DESCRIPTION DESCRIZIONE	KIT	NR. PCS.
1	0030.0000.0 36.0058.64	VITE DI REGOLAZIONE VITE DI REGOLAZIONE SIGILLABILE		1
2	92.2555.00 8720.0110.8 8720.0010.8	DADO M16x28x8- RV1 40-100 DADO M16x28x13 - RV1 200-300 DADO M16x28x16 - RV1 400-500-600		1
3	0623.0006.0 36.0057.41	CANNOTTO VALVOLA CANNOTTO VALVOLA SIGILLABILE		1
4	0302.0000.0	DISTANZIALE MOLLE		1
5	94.8560.00 94.8562.00 94.8564.00 94.8566.00	MOLLA A TAZZA D. 40,0x20,4x1,0 - RV1 40 MOLLA A TAZZA D. 40,0x20,4x1,5 - RV1 100 MOLLA A TAZZA D. 40,0x20,4x2,0 - RV1 200 MOLLA A TAZZA D. 40,0x20,4x2,5 - RV1 300		17 15 13 11
6	94.8564.00 94.8566.00	MOLLA A TAZZA D. 20,4x40,0x2,0 - RV1 400-500 MOLLA A TAZZA D. 20,4x40,0x2,5 - RV1 600		16 14
7	90.3849.00	OR D. 20,63x2,62 NBR SH. 70 128	A	1
8	0742.0012.0	PISTONE		1
9	0105.0000.0	ANELLO ANTIESTRUSORE	A	1
10	8810.3000.8	ANELLO DI TENUTA D. 18	A	1
11	90.3591.00	OR D. 14,00x1,78 NBR SH. 70 2056	A	1
12	36.3418.66 36.3439.66	PASTIGLIA VALVOLA - RV1 40-100-200-300-400 PASTIGLIA VALVOLA - RV1 500-600	A A	1 1
13	0352.0016.0	VITE FISSAGGIO PASTIGLIA	A	1
14	36.3419.66	SEDE VALVOLA	A	1
15	90.3850.00	OR D 21,89x2,62 NBR SH. 70 3087	A	1
16	0603.0001.0	CORPO VALVOLA		1
17	96.7372.00 96.7373.00 96.7374.00 96.7378.00	ROSETTA D. 17,0x24,0x0.1 ROSETTA D. 17,0x24,0x0.2 ROSETTA D. 17,0x24,0x0.5 ROSETTA D. 17,0x24,0x1,0		1

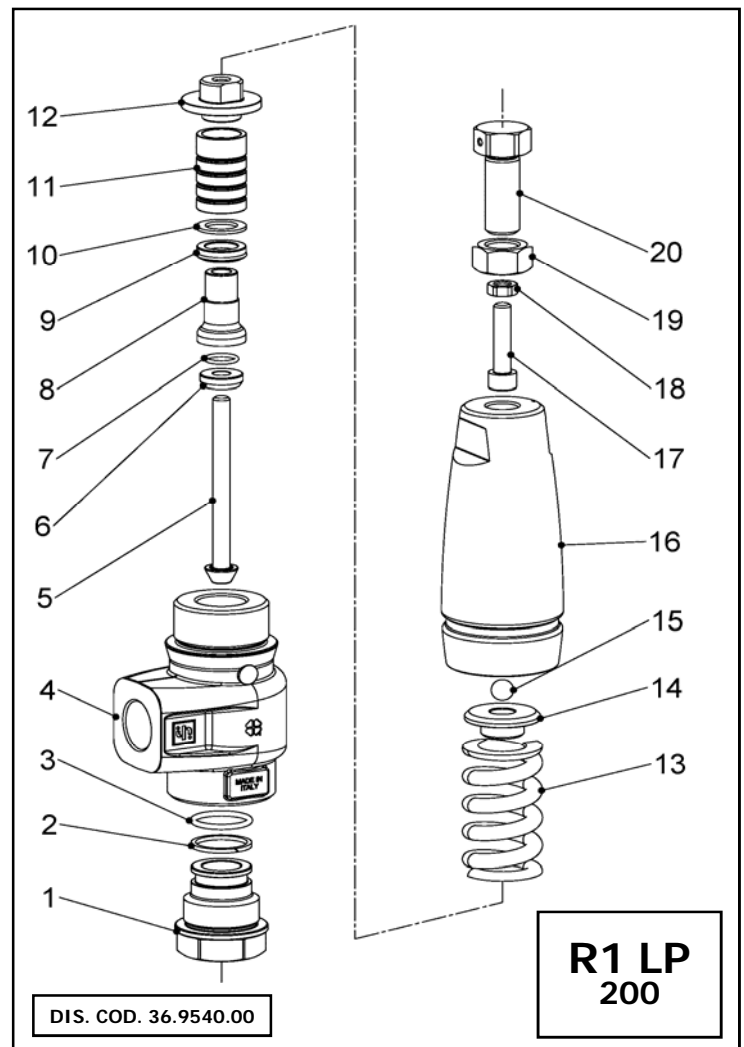
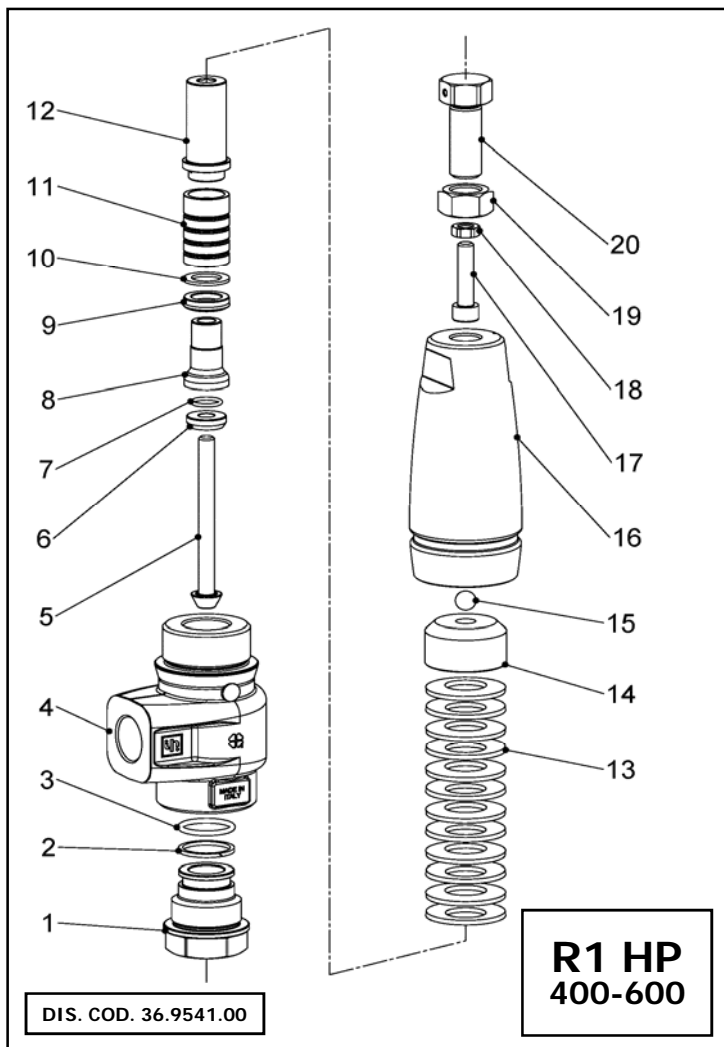
KIT RICAMBIO - SPARE KIT		RV1 40-100-200 300-400
A	Kit tenute complete - Complete seals kit	KIT 1233

KIT RICAMBIO - SPARE KIT		RV1 500 - 600
A	Kit tenute complete - Complete seals kit	KIT 1234

POS	CODE CODICE	DESCRIPTION DESCRIZIONE	KIT	NR. PCS.
1	0032.0001.0 36.0058.64	VITE DI REGOLAZIONE VITE DI REGOLAZIONE SIGILLABILE		1
2	92.2580.00	DADO M16x24		1
3	0623.0006.0 36.0057.41	CANNOTTO VALVOLA CANNOTTO VALVOLA SIGILLABILE		1
4	0302.0000.0	DISTANZIALE MOLLE		1
5	94.8560.00 94.8562.00 94.8564.00 94.8566.00	MOLLA A TAZZA D. 40,0x20,4x1,0 - RX1 40 MOLLA A TAZZA D. 40,0x20,4x1,5 - RX1 100 MOLLA A TAZZA D. 40,0x20,4x2,0 - RX1 200 MOLLA A TAZZA D. 40,0x20,4x2,5 - RX1 300		17 15 13 11
6	94.8564.00 94.8566.00	MOLLA A TAZZA D. 40,0x20,4x2,0 - RX1 400-500 MOLLA A TAZZA D. 40,0x20,4x2,5 - RX1 600		16 14
7	90.3849.00	OR D. 20,63x2,62 NBR SH. 70 128	A	1
8	0742.0013.0	PISTONE		1
9	0105.0000.0	ANELLO ANTIESTRUSORE	A	1
10	8810.3000.8	ANELLO DI TENUTA D. 18	A	1
11	90.3591.00	OR D. 14,00x1,78 NBR SH. 70 2056	A	1
12	36.3446.66 36.3447.66	PASTIGLIA VALVOLA - RX1 40-100-200-300-400 PASTIGLIA VALVOLA - RX1 500-600	A A	1 1
13	0352.0016.0	VITE FISSAGGIO PASTIGLIA	A	1
14	36.3448.66	SEDE VALVOLA	A	1
15	90.3850.00	OR D 21,89x2,62 NBR SH. 70 3087	A	1
16	0602.0000.0	CORPO VALVOLA		1

KIT RICAMBIO - SPARE KIT		RX1 40-100-200 300-400
A	Kit tenute complete - Complete seals kit	KIT 1235

KIT RICAMBIO - SPARE KIT		RX1 500 - 600
A	Kit tenute complete - Complete seals kit	KIT 1236



POS	CODE CODICE	DESCRIPTION DESCRIZIONE	KIT	NR. PCS.
1	36.0080.66 36.0085.66	SEDE R1X SEDE R1 - NPT	A A	1
2	90.5155.00	ANELLO ANTIEST. D. 23.9x28x2,0	A	1
3	90.3855.00	OR D. 23.47x2.62 NBR SH. 70 3093	A	1
4	36.0062.41 36.0083.41	CORPO VALVOLA R1 CORPO VALVOLA R1 - NPT		1
5	36.0067.66	VITE M8x88 CON TESTA CONICA		1
6	36.0066.07	PASTIGLIA R1	A	1
7	90.3589.00	OR D. 12.42x1.78 NBR SH. 70 2050	A	1
8	36.0069.66	DISTANZIALE PER PASTIGLIA		1
9	90.2610.00	ANELLO TEN. ALT. D. 15,0x23,0x6,0 LP	A	1
10	90.5089.50	ANELLO ANTIEST. D. 15,0x23,0x1.5	A	1
11	36.0068.66	PISTONE R1		1
12	36.0070.64	GUIDA MOLLE A TAZZA		1
13	94.8565.00 94.8566.00	MOLLA A TAZZA D. 40,0x20,4x2,25 MOLLA A TAZZA D. 40,0x20,4x2,5		13 12
14	36.0072.64	PIATTELLO PER MOLLA A TAZZA		1
15	97.4838.00	SFERA 13/32"		1
16	36.0077.61	CANNOTTO R1		1
17	99.3098.00	VITE M8x35 UNI 5931 12,9		1
18	92.2216.00	DADO M8x5x13		1
19	92.2565.00	DADO M16x1.5 UNI 5588		1
20	36,0245,64	VITE DI REGOLAZIONE M16x1,5x12 - ZINC		1

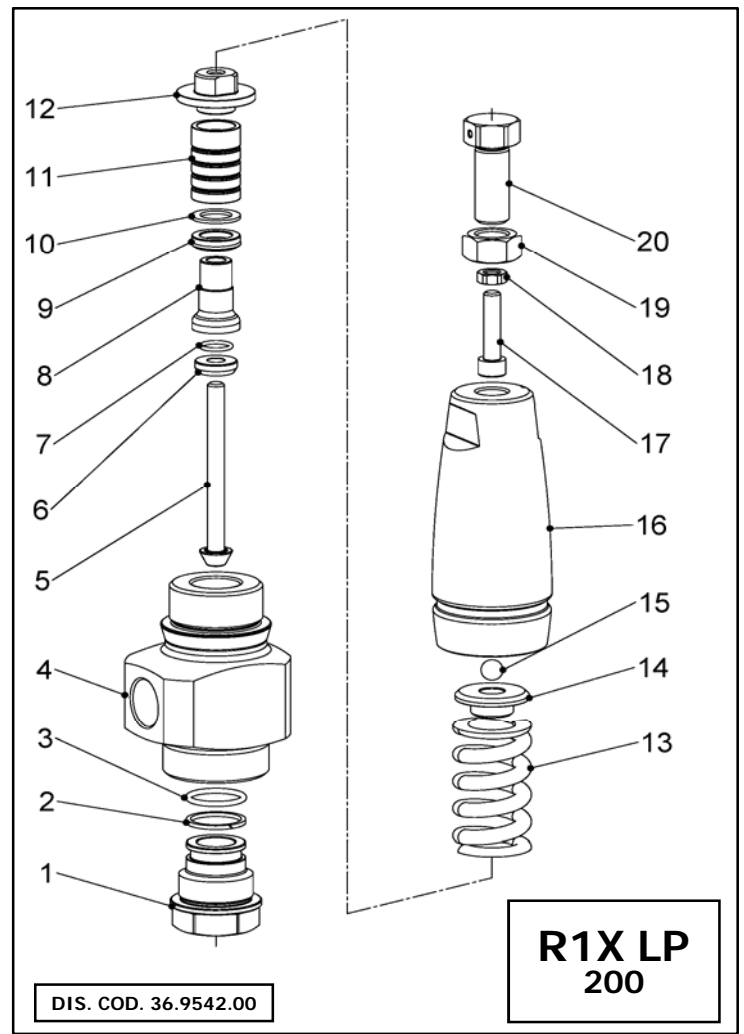
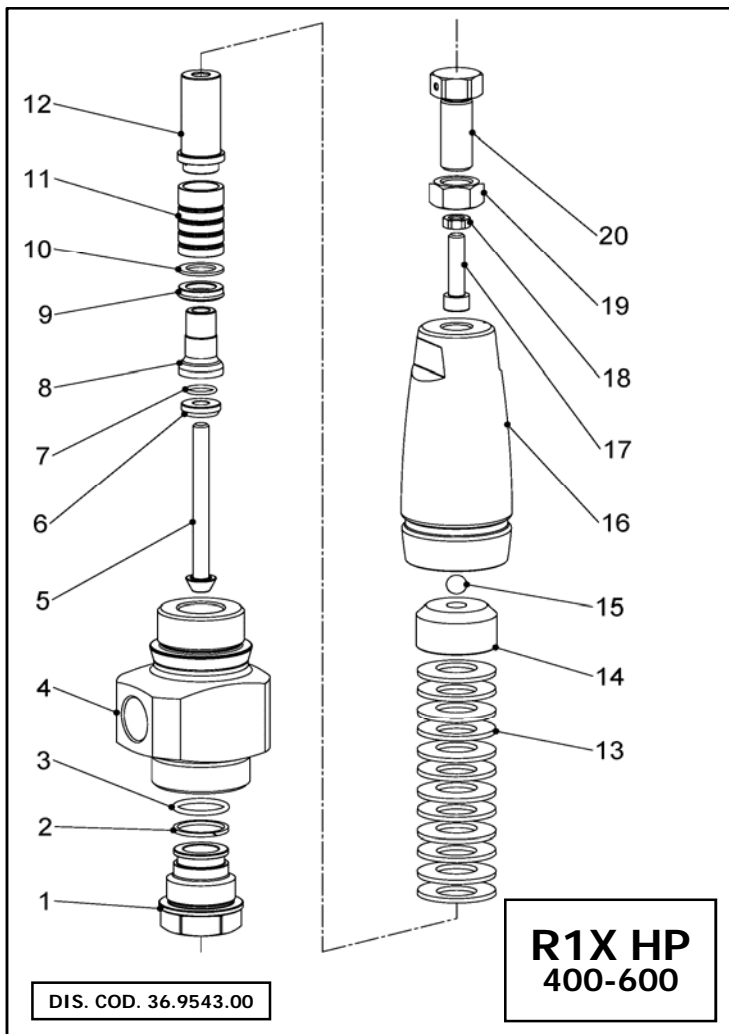
POS	CODE CODICE	DESCRIPTION DESCRIZIONE	KIT	NR. PCS.
1	36.0080.66 36.0085.66	SEDE R1X SEDE R1 - NPT	A A	1
2	90.5155.00	ANELLO ANTIEST. D. 23.9x28x2,0	A	1
3	90.3855.00	OR D. 23.47x2.62 NBR SH. 70 3093	A	1
4	36.0062.41 36.0083.41	CORPO VALVOLA R1 CORPO VALVOLA R1 - NPT		1
5	36.0067.66	VITE M8x88 CON TESTA CONICA		1
6	36.0066.07	PASTIGLIA R1	A	1
7	90.3589.00	OR D. 12.42x1.78 NBR SH. 70 2050	A	1
8	36.0069.66	DISTANZIALE PER PASTIGLIA		1
9	90.2610.00	ANELLO TEN. ALT. D. 15,0x23,0x6,0 LP	A	1
10	90.5089.50	ANELLO ANTIEST. D. 15,0x23,0x1.5	A	1
11	36.0068.66	PISTONE R1		1
12	36.0071.64	GUIDA PER MOLLA ELICOIDALE		1
13	94.7610.00	MOLLA D. 29.5x64,0		1
14	36.0073.64	PIATTELLO PER MOLLA ELICOIDALE		1
15	97.4838.00	SFERA 13/32"		1
16	36.0077.61	CANNOTTO R1		1
17	99.3098.00	VITE M8x35 UNI 5931 12,9		1
18	92.2216.00	DADO M8x5x13		1
19	92.2565.00	DADO M16x1.5 UNI 5588		1
20	36,0245,64	VITE DI REGOLAZIONE M16x1,5x12 - ZINC		1

**KIT RICAMBIO - SPARE KIT**

	R1
A	Kit tenute complete - Complete seals kit KIT 0265

**KIT RICAMBIO - SPARE KIT**

	R1 - NPT
A	Kit tenute complete - Complete seals kit KIT 0263

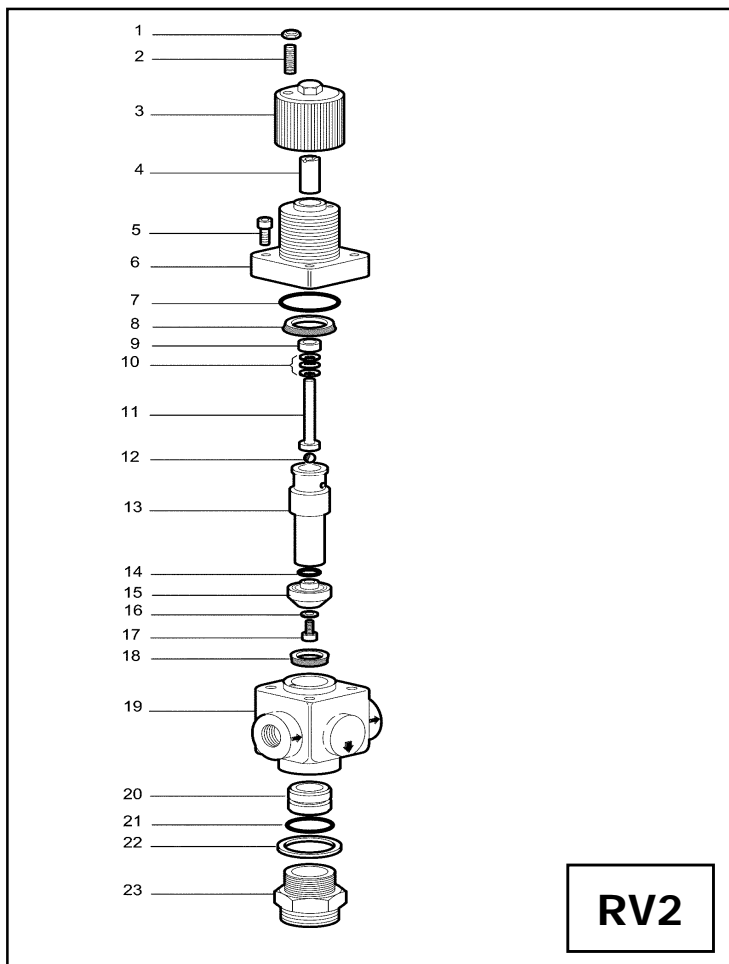


POS	CODE CODICE	DESCRIPTION DESCRIZIONE	KIT	NR. PCS.
1	36.0080.66	SEDE R1X	A	1
	36.0085.66	SEDE R1X - NPT	A	
2	90.5155.00	ANELLO ANTIEST. D. 23.9x28,0x2,0	A	1
3	90.3855.00	OR D. 23.47x2.62 NBR SH. 70 3093	A	1
4	36.0078.56	CORPO VALVOLA R1X		1
	36.0084.56	CORPO VALVOLA R1X - NPT		
5	36.0067.66	VITE M8x88 CON TESTA CONICA		1
6	36.0066.07	PASTIGLIA R1	A	1
7	90.3589.00	OR D. 12.42x1.78 NBR SH. 70 2050	A	1
8	36.0069.66	DISTANZIALE PER PASTIGLIA		1
9	90.2610.00	ANELLO TEN. ALT. D. 15,0x23,0x6,0 LP	A	1
10	90.5089.50	ANELLO ANTIEST. D. 15,0x23,0x1.5	A	1
11	36.0079.66	PISTONE R1X		1
12	36.0070.64	GUIDA MOLLE A TAZZA		1
13	94.8565.00	MOLLA A TAZZA D. 40,0x20.4x2.25		13
	94.8566.00	MOLLA A TAZZA D. 40,0x20.4x2.5		12
14	36.0072.64	PIATTELLO PER MOLLA A TAZZA		1
15	97.4838.00	SFERA 13/32"		1
16	36.0077.61	CANNOTTO R1		1
17	99.3098.00	VITE M8x35 UNI 5931 12,9		1
18	92.2216.00	DADO M8x5x13		1
19	92.2565.00	DADO M16x1.5 UNI 5588		1
20	36,0245,64	VITE DI REGOLAZIONE M16x1,5x12 - ZINC		1

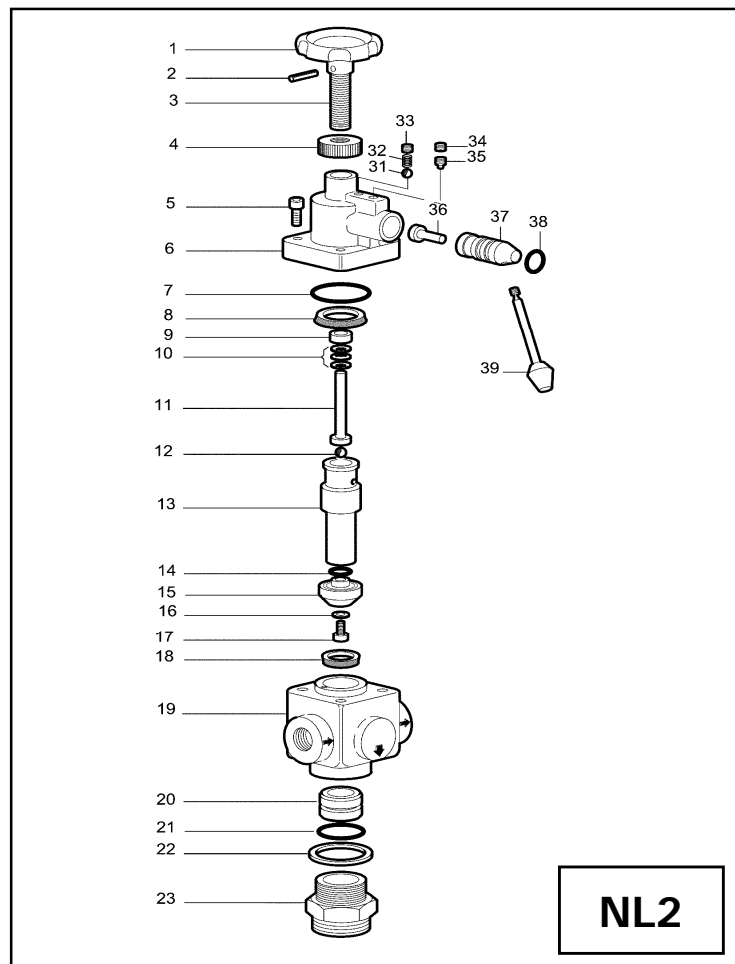
POS	CODE CODICE	DESCRIPTION DESCRIZIONE	KIT	NR. PCS.
1	36.0080.66	SEDE R1X	A	1
	36.0085.66	SEDE R1X - NPT	A	
2	90.5155.00	ANELLO ANTIEST. D. 23.9x28,0x2,0	A	1
3	90.3855.00	OR D. 23.47x2.62 NBR SH. 70 3093	A	1
4	36.0078.56	CORPO VALVOLA R1X		1
	36.0084.56	CORPO VALVOLA R1X - NPT		
5	36.0067.66	VITE M8x88 CON TESTA CONICA		1
6	36.0066.07	PASTIGLIA R1	A	1
7	90.3589.00	OR D. 12.42x1.78 NBR SH. 70 2050	A	1
8	36.0069.66	DISTANZIALE PER PASTIGLIA		1
9	90.2610.00	ANELLO TEN. ALT. D. 15,0x23,0x6,0 LP	A	1
10	90.5089.50	ANELLO ANTIEST. D. 15,0x23,0x1.5	A	1
11	36.0079.66	PISTONE R1X		1
12	36.0071.64	GUIDA PER MOLLA ELICOIDALE		1
13	94.7610.00	MOLLA D. 29.5x64,0		1
14	36.0073.64	PIATTELLO PER MOLLA ELICOIDALE		1
15	97.4838.00	SFERA 13/32"		1
16	36.0077.61	CANNOTTO R1		1
17	99.3098.00	VITE M8x35 UNI 5931 12,9		1
18	92.2216.00	DADO M8x5x13		1
19	92.2565.00	DADO M16x1.5 UNI 5588		1
20	36,0245,64	VITE DI REGOLAZIONE M16x1,5x12 - ZINC		1

KIT RICAMBIO - SPARE KIT		R1X
A	Kit tenute complete - Complete seals kit	KIT 0265

KIT RICAMBIO - SPARE KIT		R1X - NPT
A	Kit tenute complete - Complete seals kit	KIT 0263



**RV2**



**NL2**

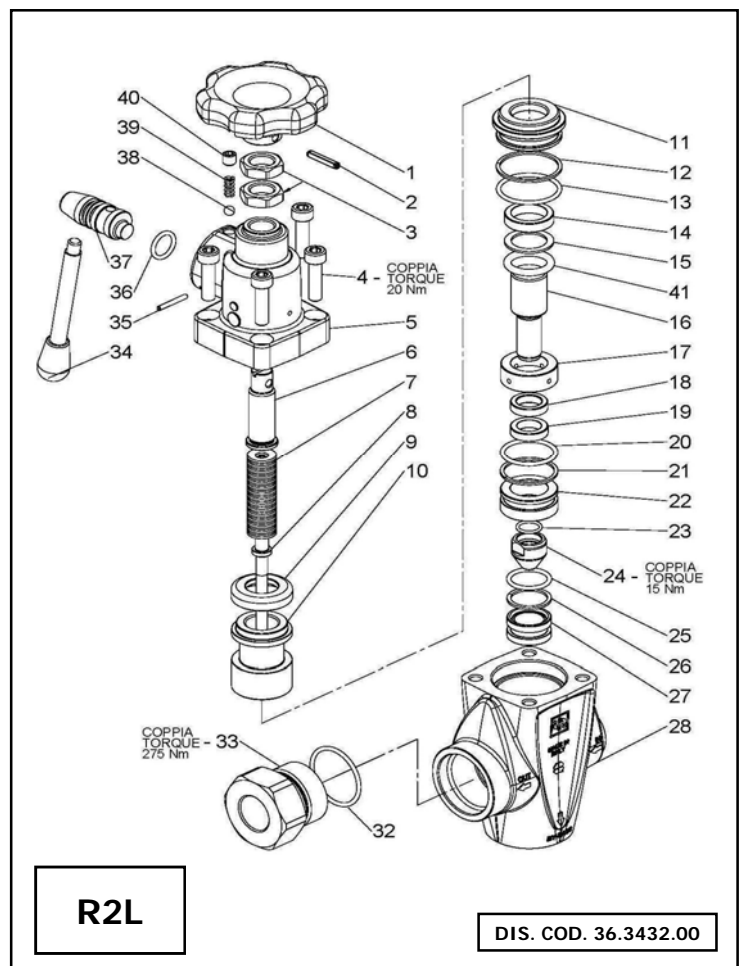
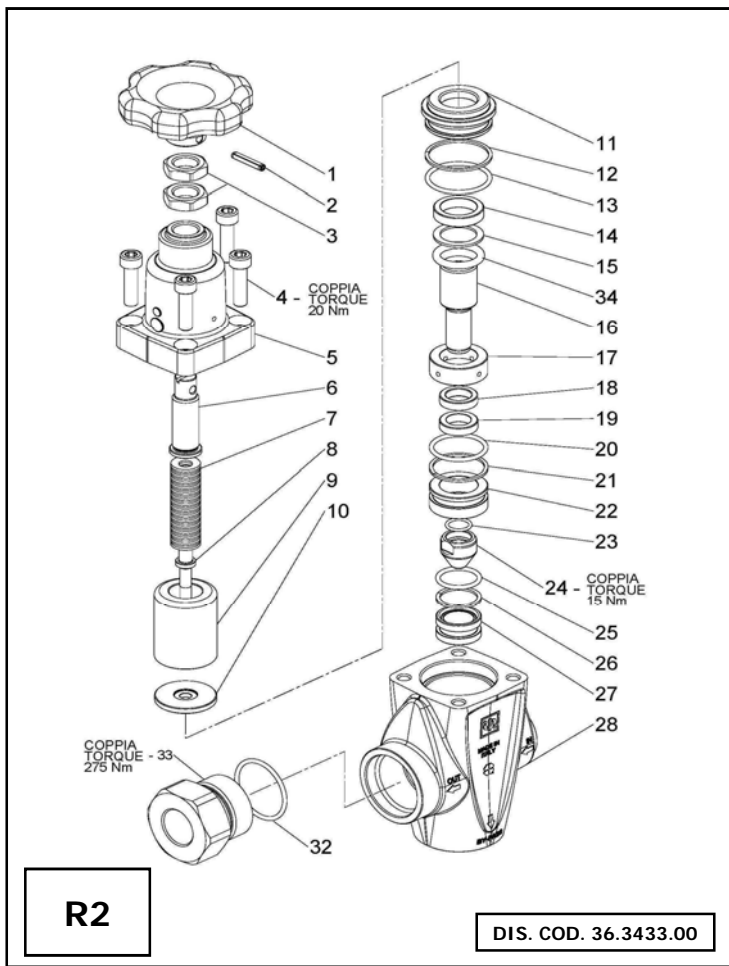
POS	CODE CODICE	DESCRIPTION DESCRIZIONE	KIT	NR. PCS.
1	8720.0015.3	DADO M6x6 UNI 5587		1
2	8712.3436.0	VITE M6x30 UNI 5923		1
3	0030.0003.0	POMELLO DI REGOLAZIONE		1
4	0742.0004.0	BUSSOLA MOLLA		1
5	8711.2195.6	VITE M8x35 UNI 5931 12,9		4
6	0623.0010.0	CANNOTTO VALVOLA		1
7	8810.1012.1	OR D. 44,12x2,62 NBR SH. 70 3175	A	1
8	8810.3001.4	ANELLO DI TENUTA D. 32	A	1
9	0313.0009.0	DISTANZIALE MOLLA		1
10	8721.1020.2	MOLLA A TAZZA D. 8,2x18x1,5		31
11	0250.0000.0	PERNO GUIDA MOLLA		1
12	8119.0000.7	SFERA D. 5/16"		1
13	0742.0002.0	PISTONE		1
14	8810.1000.8	OR D. 18,77x1,78 NBR SH. 70 2075	A	1
15	36.3421.66	PASTIGLIA VALVOLA	A	1
16	8720.4010.0	RONDELLA D. 8x14x1	A	1
17	8711.2160.3	VITE M8x20 UNI 5931	A	1
18	8810.3001.1	ANELLO DI TENUTA D. 25	A	1
19	0603.0003.0	CORPO VALVOLA		1
20	0812.0017.0	SEDE VALVOLA	A	1
21	8810.1011.7	OR D. 32,99x2,62 NBR SH. 70 3131	A	1
22	8811.1010.4	RONDELLA DI TENUTA D 1-1/4"	A	1
23	0843.0001.0	RACCORDO DI SCARICO		1

KIT RICAMBIO - SPARE KIT		RV2
A	KIT TENUTE COMPLETE - COMPLETE SEALS KIT	KIT 1237

POS	CODE CODICE	DESCRIPTION DESCRIZIONE	KIT	NR. PCS.
1	0035.0000.0	VOLANTINO DI REGOLAZIONE		1
2	8721.3901.2	SPINA ELASTICA D. 3x24		1
3	0722.0001.0	VITE VOLANTINO		1
4	0330.0000.0	GHIERA DI BLOCCAGGIO		1
5	8711.2195.6	VITE M8x35 UNI 5931 12,9		4
6	0623.0008.0	CANNOTTO VALVOLA		1
7	8810.1012.1	OR D. 44,12x2,62 NBR SH. 70 3175	A	1
8	8810.3001.4	ANELLO DI TENUTA D. 32	A	1
9	0313.0009.0	DISTANZIALE MOLLA		1
10	8721.1020.2	MOLLA A TAZZA D. 8,2x18x1,5		31
11	0250.0000.0	PERNO GUIDA MOLLA		1
12	8119.0000.7	SFERA D. 5/16"		1
13	0742.0002.0	PISTONE		1
14	8810.1000.8	OR D. 18,77x1,78 NBR SH. 70 2075	A	1
15	36.3421.66	PASTIGLIA VALVOLA	A	1
16	8720.4010.0	RONDELLA D. 8x14x1	A	1
17	8711.2160.3	VITE M8x20 UNI 5931	A	1
18	8810.3001.1	ANELLO DI TENUTA D. 25	A	1
19	0603.0003.0	CORPO VALVOLA		1
20	0812.0017.0	SEDE VALVOLA	A	1
21	8810.1011.7	OR D. 32,99x2,62 NBR SH. 70 3131	A	1
22	8811.1010.4	RONDELLA DI TENUTA D 1-1/4"	A	1
23	0843.0001.0	RACCORDO DI SCARICO		1
31	8119.0000.5	SFERA D. 1/4"		1
32	0900.0000.0	MOLLA CANNOTTO		1
33	8712.4030.1	VITE M8x8 UNI 5923		1
34	8712.3430.2	VITE M6x10 UNI 5923		1
35	8712.3530.3	VITE M6x12 UNI 5925		1
36	0020.0002.0	PATTINO COMANDO		1
37	0020.0001.0	PERNO ECCENTRICO		1
38	8810.1011.0	OR D. 20.24x2,62 NBR SH. 70 3081	A	1
39	8010.6600.1	LEVA DI COMANDO		1

KIT RICAMBIO - SPARE KIT		NL2
A	KIT TENUTE COMPLETE - COMPLETE SEALS KIT	KIT 1238

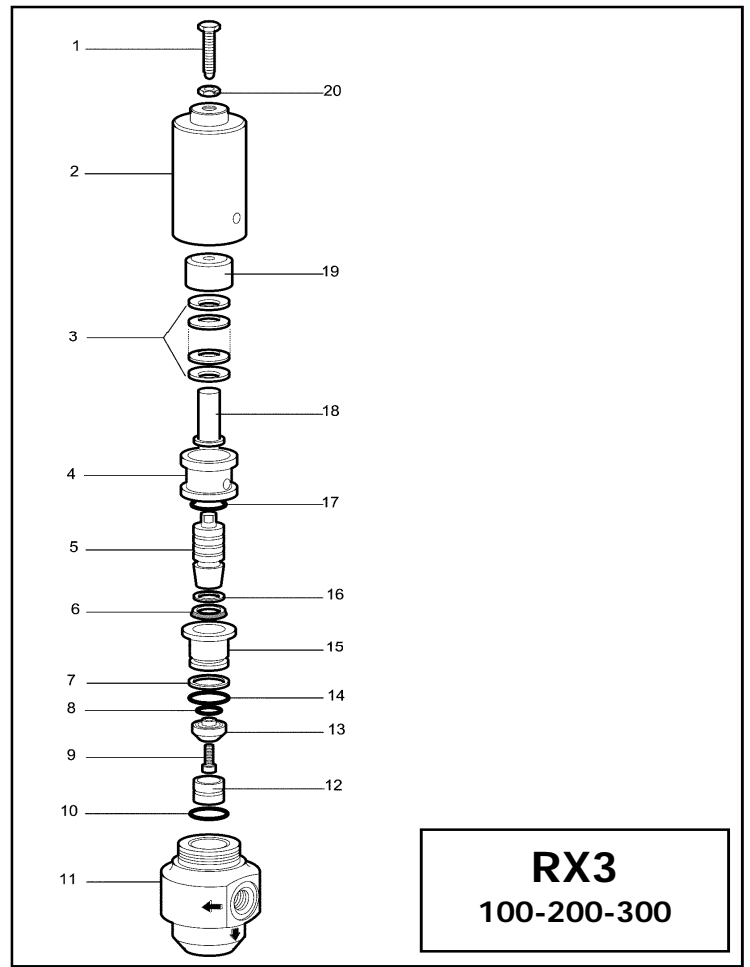
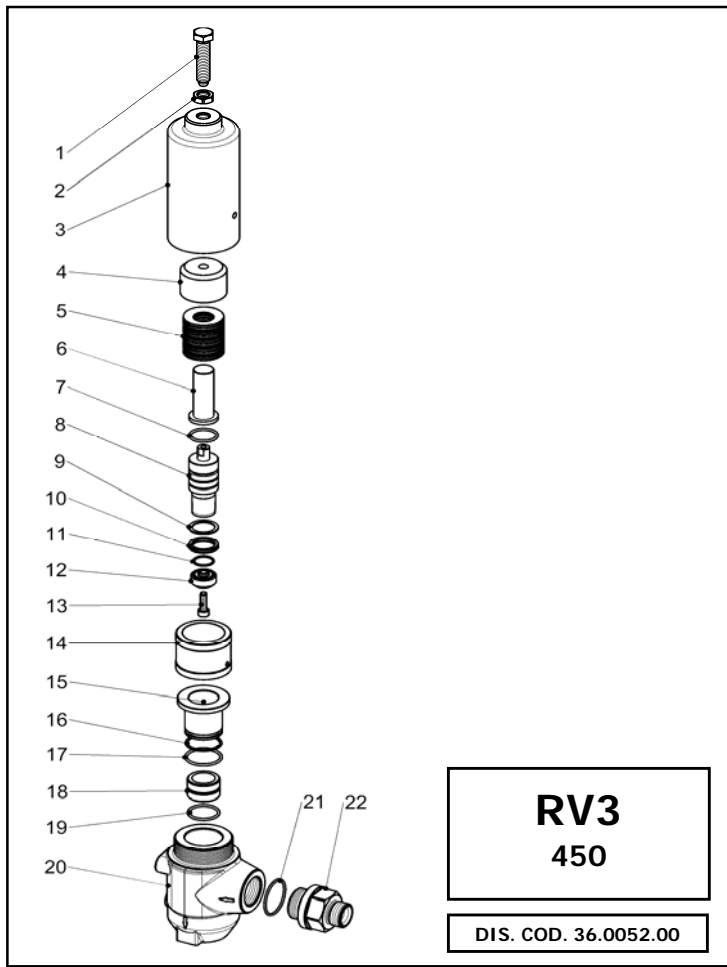




POS	CODE CODICE	DESCRIPTION DESCRIZIONE	KIT	NR. PCS.
1	36.3413.02	VOLANTINO DI REGOLAZIONE		1
2	97.6747.00	SPINA ELASTICA D. 5x24		1
3	92.2567.00	DADO M16x8x1,5 UNI5589		2
4	99.3084.00	VITE M8x30 UNI 5931		4
5	36.3409.41	CORPO SUPERIORE RA2		1
6	36.3389.64	VITE DI REGOLAZIONE		1
7	94.8470.00	MOLLA A TAZZA D. 18x8,2x1,5		29
8	36.3390.66	ASTA VALVOLA		1
9	36.3411.82	TAMPONE		1
10	36.3410.64	DISTANZIALE		1
11	36.3397.70	BOCCOLA PER S8-22		1
12	90.5200.00	ANELLO ANTIEST. D. 35,9x40,0x1,5	A	1
13	90.3871.00	OR D. 34,6x2,62 NBR SH. 70 3137	A	1
14	36.3398.70	ANELLO DI GUIDA D. 22		1
15	90.5144.35	ANELLO ANTIEST. D. 22,0x30,0x1,5	A	1
16	36.3393.66	PISTONCINO DI COMANDO		1
17	36.3394.82	DISTANZIALE		1
18	36.0144.82	ANELLO DISTANZIALE D. 15x23x6		1
19	36.3399.70	ANELLO DI GUIDA D. 15		1
20	90.3865.00	OR D. 29,82x2,62 NBR SH. 70 3118	A	1
21	90.5177.50	ANELLO ANTIEST. D. 30,9x35,0x1,5	A	1
22	36.3400.70	BOCCOLA PER S8-15		1
23	90.3589.00	OR D. 12,42x1,78 NBR SH. 70 2050	A	1
24	36.3395.66	PASTIGLIA	A	1
25	90.3852.00	OR D. 22,22x2,62 NBR SH. 70 130	A	1
26	90.5144.50	ANELLO ANTIEST. D. 22,5x27,0x1,5	A	1
27	36.3401.66	SEDE	A	1
28	36.3405.41	CORPO INFERIORE		1
32	90.3875.00	OR D. 37,77x2,62 NBR SH. 70 3150	A	1
33	36.3412.70	NIPPLO G 1-1/4" - G 3/4"		1
34	90.4240.00	OR D. 22,0x4,5 NBR SH. 70	A	1

POS	CODE CODICE	DESCRIPTION DESCRIZIONE	KIT	NR. PCS.
1	36.3413.02	VOLANTINO DI REGOLAZIONE		1
2	97.6747.00	SPINA ELASTICA D. 5x24		1
3	92.2567.00	DADO M16x8x1,5 UNI5589		2
4	99.3084.00	VITE M8x30 UNI 5931		4
5	36.3407.41	CORPO SUPERIORE RA2L		1
6	36.3389.64	VITE DI REGOLAZIONE		1
7	94.8470.00	MOLLA A TAZZA D. 18x8,2x1,5		29
8	36.3390.66	ASTA VALVOLA		1
9	36.3391.82	ANELLO DI BATTUTA		1
10	36.3392.64	AGGANCIO PER SOLLEVAMENTO		1
11	36.3397.70	BOCCOLA PER S8-22		1
12	90.5200.00	ANELLO ANTIEST. D. 35,9x40,0x1,5	A	1
13	90.3871.00	OR D. 34,6x2,62 NBR SH. 70 3137	A	1
14	36.3398.70	ANELLO DI GUIDA D. 22		1
15	90.5144.35	ANELLO ANTIEST. D. 22,0x30,0x1,5	A	1
16	36.3393.66	PISTONCINO DI COMANDO		1
17	36.3394.82	DISTANZIALE		1
18	36.0144.82	ANELLO DISTANZIALE D. 15x23x6		1
19	36.3399.70	ANELLO DI GUIDA D. 15		1
20	90.3865.00	OR D. 29,82x2,62 NBR SH. 70 3118	A	1
21	90.5177.50	ANELLO ANTIEST. D. 30,9x35,0x1,5	A	1
22	36.3400.70	BOCCOLA PER S8-15		1
23	90.3589.00	OR D. 12,42x1,78 NBR SH. 70 2050	A	1
24	36.3395.66	PASTIGLIA	A	1
25	90.3852.00	OR D. 22,22x2,62 NBR SH. 70 130	A	1
26	90.5144.50	ANELLO ANTIEST. D. 22,5x27,0x1,5	A	1
27	36.3401.66	SEDE	A	1
28	36.3405.41	CORPO INFERIORE		1
32	90.3875.00	OR D. 37,77x2,62 NBR SH. 70 3150	A	1
33	36.3412.70	NIPPLO G 1-1/4" - G 3/4"		1
34	94.5400.00	LEVA M8x107		1
35	97.6667.00	SPINA ELASTICA D. 3x24		1
36	90.3835.00	OR D. 15,08x2,62 NBR SH. 70 119		1
37	36.3388.65	PERNO ECCENTRICO		1
38	97.4777.00	SFERA 1/4" (6,35)		1
39	94.7315.00	MOLLA Dm. 4,8x13		1
40	99.3015.00	VITE M8x8 UNI 5923		1
41	90.4240.00	OR D. 22,4x4,5 NBR SH. 70	A	1

KIT RICAMBIO - SPARE KIT		R2 - R2L
A	KIT TENUTE COMPLETE - COMPLETE SEALS KIT	KIT 2131



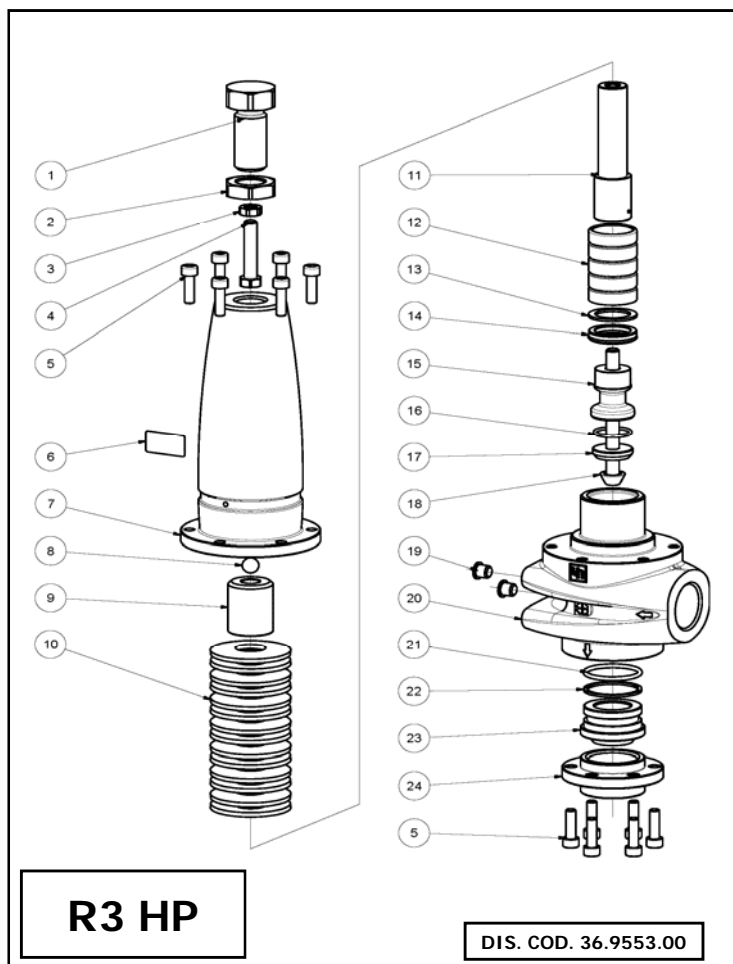
POS	CODE CODICE	DESCRIPTION DESCRIZIONE	KIT	NR. PCS.
1	0030.0004.0	VITE TENUTA MOLLA		1
2	92.2555.00	DADO M16 UNI 5589		1
3	0623.0014.0	CANNOTTO		1
4	0302.0003.0	DISTANZIALE		1
5	94.8582.00	MOLLA A TAZZA D. 50,0x25.4x2.5 - RV3/450		18
	8721.1047.5	MOLLA A TAZZA D. 50,0x25.4x3 - RV3		15
6	0212.0012.0	BUSSOLA GUIDA MOLLA		1
7	90.3969.00	OR D. 30,0x3,0 NBR SH. 70		1
8	0742.0008.0	PISTONE PORTA-PASTIGLIA		1
9	0105.0001.0	ANELLO ANTIESTRUSORE		1
10	90.2752.00	ANELLO TEN. ALT. D. 28,0x36,0x6,0 LP		1
11	90.3690.00	OR D. 22,0x2,0 NBR SH. 70		1
12	36.3422.66	PASTIGLIA VALVOLA		1
13	99.3071.00	VITE M8x25 UNI 5931		1
14	0420.0001.0	BUSSOLA		1
15	0212.0011.0	CAMICIA		1
16	90.5230.00	ANELLO ANTIEST. D. 40,0x44.8x1.5		1
17	90.3973.00	OR D. 40,0x3,0 NBR SH. 70		1
18	0812.0027.0	SEDE VALVOLA		1
19	90.3971.00	OR D. 34,0x3,0 NBR SH. 70		1
20	0601.0030.0	CORPO VALVOLA		1
21	90.3885.00	OR D. 45.69x2.62 NBR SH. 70 3181 - RV3/450		1
22	36.0050.66	RACCORDO INGRESSO - RV3/450		1

POS	CODE CODICE	DESCRIPTION DESCRIZIONE	KIT	NR. PCS.
1	0032.0002.0	VITE DI REGOLAZIONE		1
2	0623.0014.0	CANNOTTO		1
3	8721.1047.7	MOLLA A TAZZA D. 25,4x50,0x2,0 - RX3/100		19
	8721.1047.6	MOLLA A TAZZA D. 25,4x50,0x2,5 - RX3/200		17
	8721.1047.5	MOLLA A TAZZA D. 25,4x50,0x3,0 - RX3/300		15
4	0420.0001.0	BUSSOLA		1
5	0742.0010.0	PISTONE		1
6	8810.3001.2	ANELLO TENUTA D. 28		1
7	8811.1200.5	ANELLO ANTIESTRUSORE		1
8	8810.1105.1	OR D. 22,0x2,0 NBR SH. 70		1
9	8711.2160.4	VITE M8x25 UNI 5931 - RX3/100		1
	8711.2170.4	VITE M8x25 UNI 5931 - RX3/200/300		
10	8810.1115.6	OR D. 34,0x3,0 NBR SH. 70		1
11	0602.0011.0	CORPO VALVOLA		1
12	36.3449.66	SEDE VALVOLA		1
13	36.3450.66	PASTIGLIA VALVOLA		1
14	8810.1115.8	OR D. 40,0x3,0 NBR SH. 70		1
15	0212.0017.0	CAMICIA		1
16	0105.0001.0	ANELLO ANTIESTRUSORE		1
17	8810.1115.4	OR D. 30,0x3,0 NBR SH. 70		1
18	0212.0012.0	BUSSOLA GUIDA MOLLA		1
19	0302.0003.0	DISTANZIALE		1
20	8720.0260.8	DADO M16 UNI 5589		1

KIT RICAMBIO - SPARE KIT		RV3
A	Kit tenute complete - Complete seals kit	KIT 1239

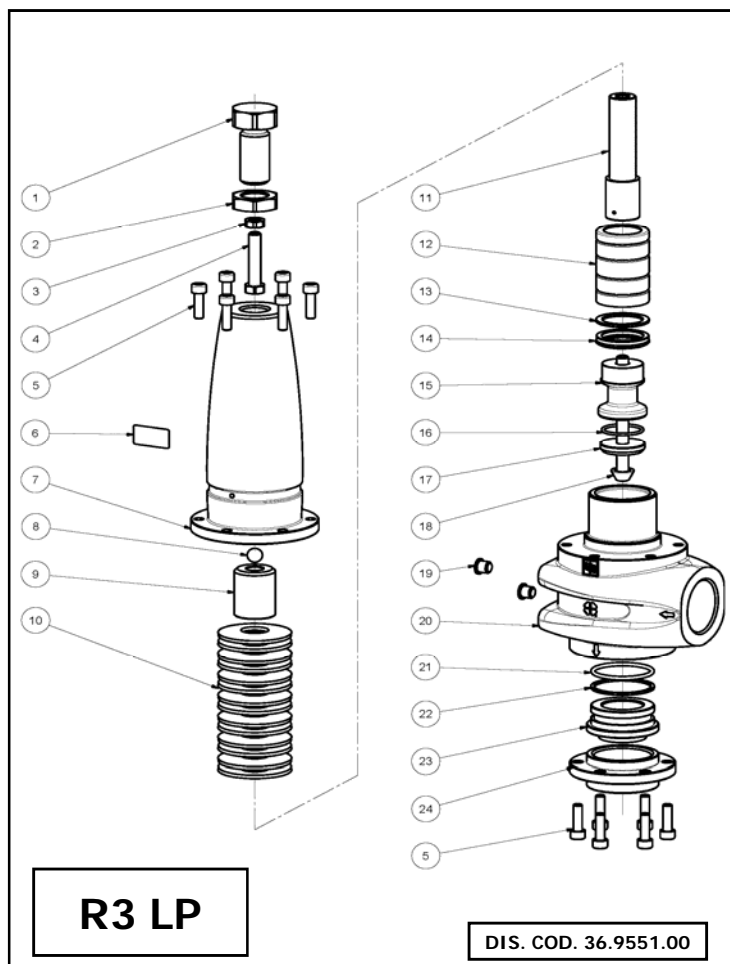
KIT RICAMBIO - SPARE KIT		RX3/100
A	Kit tenute complete - Complete seals kit	KIT 1240

KIT RICAMBIO - SPARE KIT		RX3/200-300
A	Kit tenute complete - Complete seals kit	KIT 1241



**R3 HP**

DIS. COD. 36.9553.00



**R3 LP**

DIS. COD. 36.9551.00

POS	CODE CODICE	DESCRIPTION DESCRIZIONE	KIT	NR. PCS.
1	36.0118.34	VITE DI REGOLAZIONE		1
2	92.2642.00	DADO M20x30x9 UNI 5589		1
3	92.2216.00	DADO M8x5x13		1
4	99.3115.00	VITE M8x40 UNI 5739 8,8		1
5	99.1884.00	VITE M6x20 UNI 5931 8.8		12
6	98.2739.50	TARGHETTA R3 HP		1
7	36.0117.61	CANNOTTO		1
8	97.4838.00	SFERA D. 13/32" (10,319 mm.)		1
9	36.0119.64	SPINGIMOLLE		1
10	94.8575.00	MOLLA A TAZZA D. 50x18.3x3		14
11	36.0120.66	GUIDA MOLLE		1
12	36.0122.66	PISTONE HP		1
13	90.5144.25	ANELLO ANTIEST. D. 22x30x1.5	A	1
14	90.2714.00	ANELLO TEN. ALT. D. 22x30x6 LP	A	1
15	36.0124.66	DISTANZIALE HP		1
16	90.3598.00	OR D. 20.35x1.78 NBR SH. 70 2081	A	1
17	36.0126.07	OTTURATORE HP		1
18	36.0067.66	VITE M8x88 CON TESTA CONICA		1
19	98.1950.00	TAPPO D. 8.5x11.5x7.5		2
20	36.0116.41	CORPO HP		1
21	90.3867.00	OR D. 31.42x2.62 NBR SH. 70 3125	A	1
22	90.5179.50	ANELLO ANTIEST. D. 31.9x36x1.5	A	1
23	36.0128.66	SEDE HP		1
24	36.0130.66	FLANGIA PER SEDE HP		1

**KIT RICAMBIO - SPARE KIT**

**R3 HP**

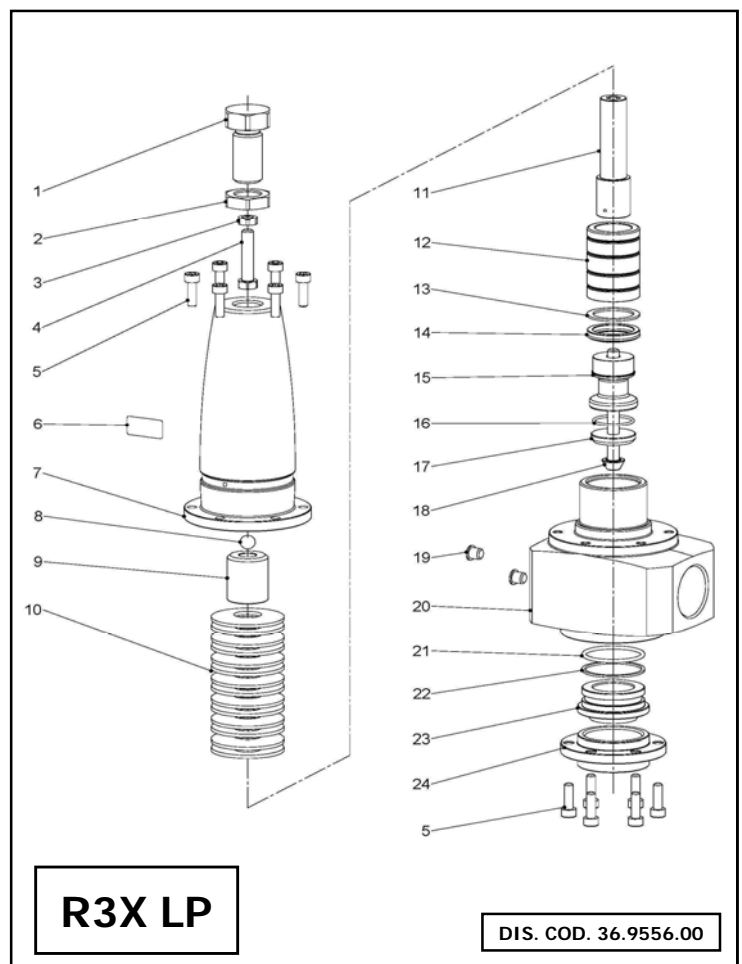
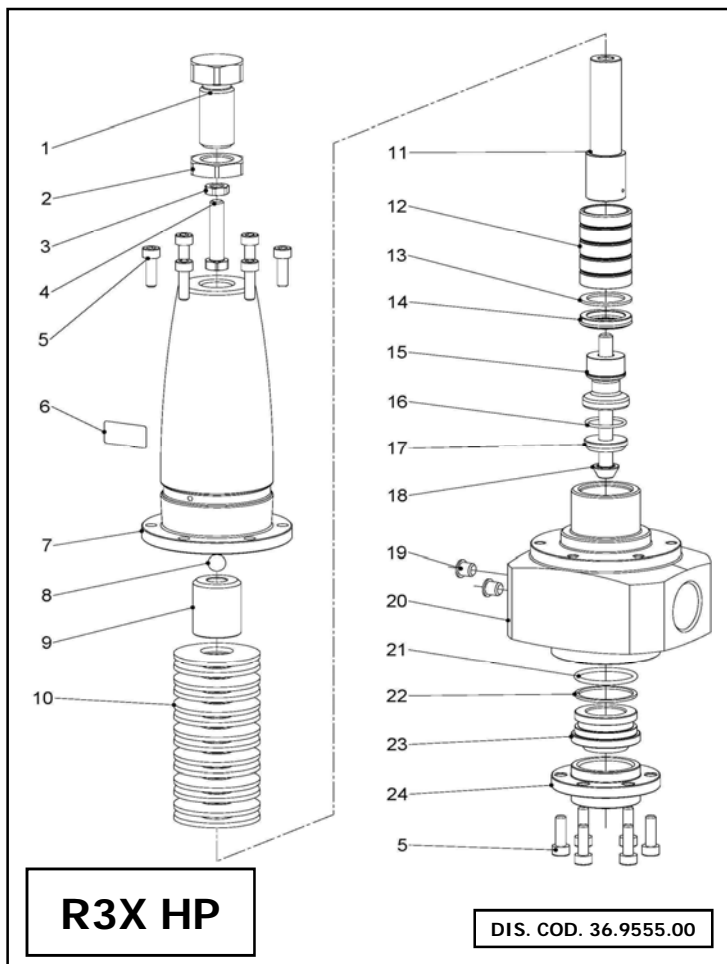
A	Kit tenute complete - Complete seals kit	KIT 0293
---	--	----------

POS	CODE CODICE	DESCRIPTION DESCRIZIONE	KIT	NR. PCS.
1	36.0118.34	VITE DI REGOLAZIONE		1
2	92.2642.00	DADO M20x30x9 UNI 5589		1
3	92.2216.00	DADO M8x5x13		1
4	99.3115.00	VITE M8x40 UNI 5739 8,8		1
5	99.1884.00	VITE M6x20 UNI 5931 8.8		12
6	98.2738.50	TARGHETTA R3 LP		1
7	36.0117.61	CANNOTTO		1
8	97.4838.00	SFERA D. 13/32" (10,319 mm.)		1
9	36.0119.64	SPINGIMOLLE		1
10	94.8574.00	MOLLA A TAZZA D. 50x18.3x2.5		14
11	36.0120.66	GUIDA MOLLE		1
12	36.0121.66	PISTONE LP		1
13	90.5170.50	ANELLO ANTIEST. D. 28x36x1.5	A	1
14	90.2752.00	ANELLO TEN. ALT. D. 28x36x6 LP	A	1
15	36.0123.66	DISTANZIALE LP		1
16	90.3604.00	OR D. 25.12x1.78 NBR SH. 70 2100	A	1
17	36.0125.07	OTTURATORE LP		1
18	36.0067.66	VITE M8x88 CON TESTA CONICA		1
19	98.1950.00	TAPPO D. 8.5x11.5x7.5		2
20	36.0114.41	CORPO LP		1
21	90.3875.00	OR D. 37.77x2.62 NBR SH. 70 3150	A	1
22	90.5205.00	ANELLO ANTIEST. D. 38.9x43x1.5	A	1
23	36.0127.66	SEDE LP		1
24	36.0129.66	FLANGIA PER SEDE LP		1

**KIT RICAMBIO - SPARE KIT**

**R3 LP**

A	Kit tenute complete - Complete seals kit	KIT 0294
---	--	----------



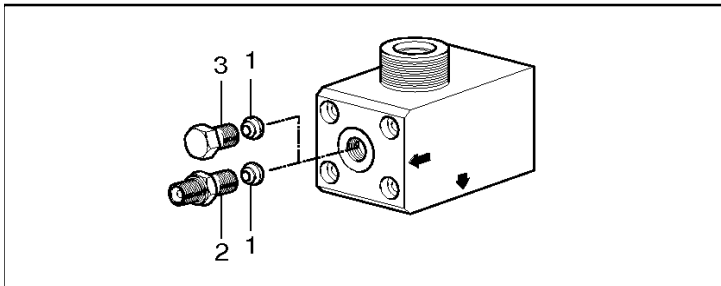
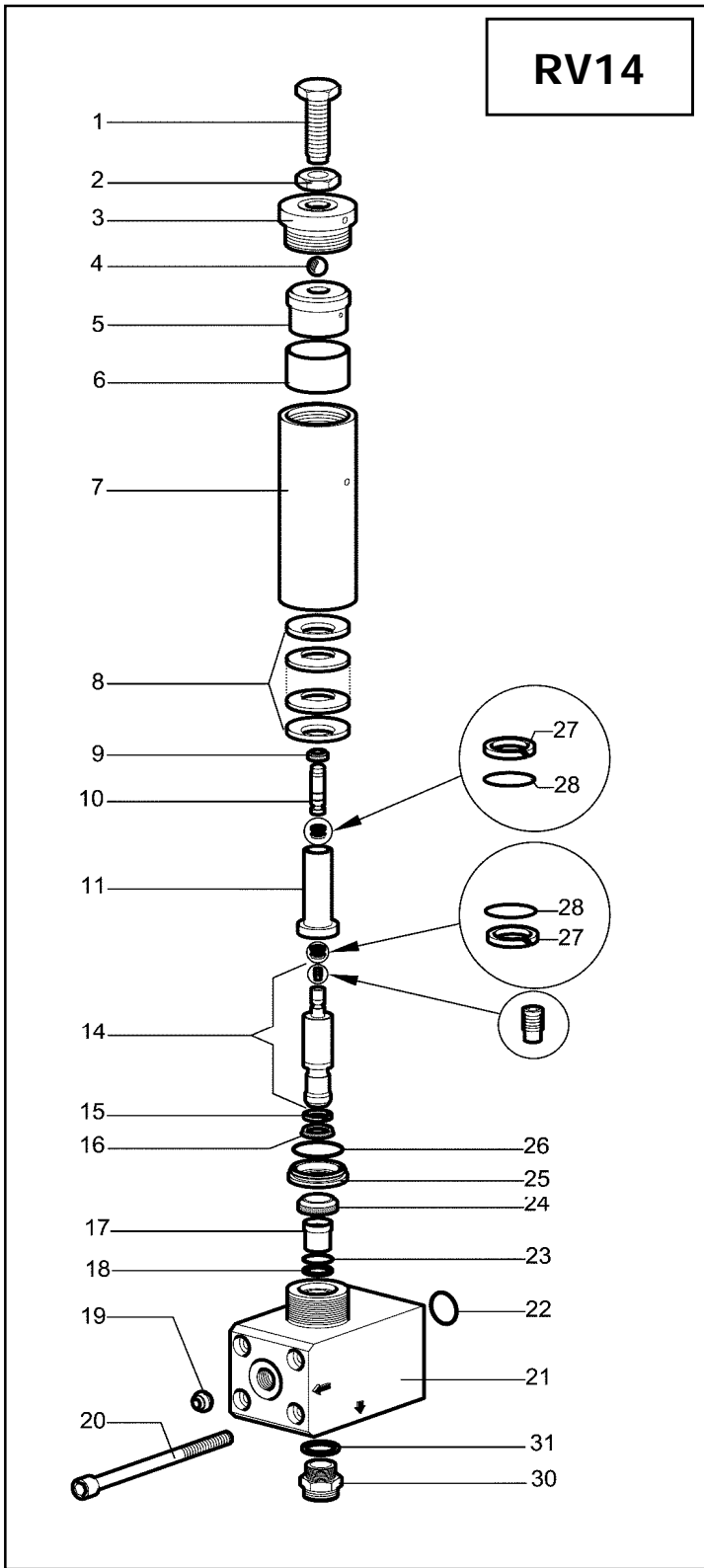
POS	CODE CODICE	DESCRIPTION DESCRIZIONE	KIT	NR. PCS.
1	36.0188.66	VITE DI REGOLAZIONE M20		1
2	92.2645.00	DADO M20x30x9 UNI 5589		1
3	92.2216.00	DADO M8x5x13		1
4	99.3115.00	VITE M8x40 UNI 5739 8,8		1
5	99.1883.00	VITE M6x20 UNI 5931 A2-70		12
6	98.2747.50	TARGHETTA R3X HP		1
7	36.0117.61	CANNOTTO		1
8	97.4838.00	SFERA D. 13/32"		1
9	36.0119.64	SPINGIMOLLE		1
10	94.8575.00	MOLLA A TAZZA D. 50x18,3x3		14
11	36.0120.66	GUIDA MOLLE		1
12	36.0186.66	PISTONE HP		1
13	90.5144.25	ANELLO ANTIEST. D.22,0x30,0x1,5	A	1
14	90.2714.00	ANELLO TEN. ALT. D. 22,0x30,0x6,0 LP	A	1
15	36.0184.66	DISTANZIALE HP		1
16	90.3598.00	OR D. 20,35X1,78 NBR SH. 70 2081	A	1
17	36.0126.07	OTTURATORE HP		1
18	36.0067.66	VITE M8x88 CON TESTA CONICA		1
19	98.1950.00	TAPPO D. 8,5x11,5x7,5		2
20	36.0180.56	CORPO HP		1
21	90.3867.00	OR D. 31,42x2,62 NBR SH. 70 3125	A	1
22	90.5179.50	ANELLO ANTIEST. D. 31,9x36,0x1,5	A	1
23	36.0182.66	SEDE HP		1
24	36.0130.66	FLANGIA PER SEDE HP		1

KIT RICAMBIO - SPARE KIT		R3X HP
A	Kit tenute complete - Complete seals kit	KIT 0293

POS	CODE CODICE	DESCRIPTION DESCRIZIONE	KIT	NR. PCS.
1	36.0188.66	VITE DI REGOLAZIONE M20		1
2	92.2645.00	DADO M20x30x9 UNI 5589		1
3	92.2216.00	DADO M8x5x13		1
4	99.3115.00	VITE M8x40 UNI 5739 8,8		1
5	99.1883.00	VITE M6x20 UNI 5931 A2-70		12
6	98.2748.50	TARGHETTA R3X LP		1
7	36.0117.61	CANNOTTO		1
8	97.4838.00	SFERA D. 13/32"		1
9	36.0119.64	SPINGIMOLLE		1
10	94.8574.00	MOLLA A TAZZA D. 50,0x18,3x2,5		14
11	36.0120.66	GUIDA MOLLE		1
12	36.0187.66	PISTONE LP		1
13	90.5170.50	ANELLO ANTIEST. D.28,0x36,0x1,5	A	1
14	90.2752.00	ANELLO TEN. ALT. D. 28,0x36,0x6,0 LP	A	1
15	36.0185.66	DISTANZIALE LP		1
16	90.3604.00	OR D. 25,12X1,78 NBR SH. 70 2100	A	1
17	36.0125.07	OTTURATORE LP		1
18	36.0067.66	VITE M8x88 CON TESTA CONICA		1
19	98.1950.00	TAPPO D. 8,5x11,5x7,5		2
20	36.0181.56	CORPO LP		1
21	90.3875.00	OR D. 37,77x2,62 NBR SH. 70 3150	A	1
22	90.5205.00	ANELLO ANTIEST. D. 38,9x43,0x1,5	A	1
23	36.0183.66	SEDE LP		1
24	36.0129.66	FLANGIA PER SEDE LP		1

KIT RICAMBIO - SPARE KIT		R3X LP
A	Kit tenute complete - Complete seals kit	KIT 0294

# RV14



POS	CODE CODICE	DESCRIPTION DESCRIZIONE	KIT	NR. PCS.
1	0030.0010.0	VITE DI REGOLAZIONE		1
2	8720.0510.7	DADO M20x1.5x9 UNI 5589		1
3	0333.0007.0	GHIERA DI CHISURA		1
4	8119.0201.8	SFERA D. 11/16"		1
5	0302.0009.0	ANELLO PREMIMOLLE		1
6	0423.0000.0	ANELLO DI SICUREZZA - 800 BAR		1
	0423.0001.0	ANELLO DI SICUREZZA - 1200 BAR		
	0423.0002.0	ANELLO DI SICUREZZA - 1500 BAR		
7	0623.0023.0	CANNOTTO VALVOLA		1
8	8721.1047.5	MOLLA A TAZZA D. 25.4x50,0x3,0		16
9	8810.6410.2	ANELLO RASCHIATORE D. 12	A	1
10	0852.0007.0	PISTONE DI PILOTAGGIO		1
11	0212.0020.0	BUSSOLA GUIDA MOLLE		1
14	2500.0151.0	PISTONE DI TENUTA		1
15	0105.0018.0	ANELLO ANTIESTRUSORE	A	1
16	8810.3000.8	ANELLO DI TENUTA D. 18	A	1
17	0812.0077.0	SEDE VALVOLA - 800 BAR		1
	0812.0078.0	SEDE VALVOLA - 1200 BAR		
	0812.0072.0	SEDE VALVOLA - 1500 BAR		
18	0105.0022.0	ANELLO ANTIESTRUSORE	A	1
19	0832.0021.0	PASTIGLIA CONICA		1
20	8711.3132.0	VITE M12x130 UNI 5931 12,9		4
	8711.2531.7	VITE M10x110 UNI 5931 12,9		
21	0602.0026.0	CORPO VALVOLA RV14 - SH		1
	0602.0030.0	CORPO VALVOLA RV14 - VH		
22	8810.1020.0	OR D. 18.64x3.53 NBR SH. 70 4075 - SH	A	1
	8810.1020.9	OR D. 12.29x3.53 NBR SH. 70 4050 - VH	A	
23	8810.1011.2	OR D. 21.89x2.62 NBR SH. 70 3087	A	1
24	8810.6318.1	ANELLO RASCHIATORE D. 26	A	1
25	0312.0046.0	ANELLO BLOCCAGGIO RASCHIATORE		1
26	8810.1012.1	OR D. 44.12x2.62 NBR SH. 70 3175	A	1
27	0105.0021.0	ANELLO ANTIESTRUSORE	A	2
28	8810.1105.8	OR D. 8,00x2,00 NBR SH. 90	A	2
30	0842.0032.0	NIPPLO M-M G 3/4"		1
	0842.0068.0	NIPPLO M-M G 1" - G 3/4"		
31	8811.1010.2	RONDELLA DI TENUTA G 3/4"		1

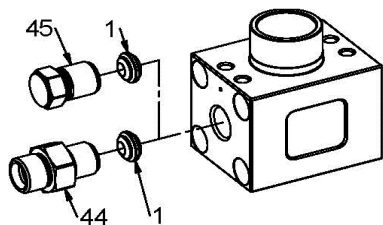
## KIT RICAMBIO - SPARE KIT

KIT RICAMBIO - SPARE KIT		RV14 - SH
A	Kit tenute complete - Complete seals kit	KIT 1253
		RV14 - VH
		KIT 1254

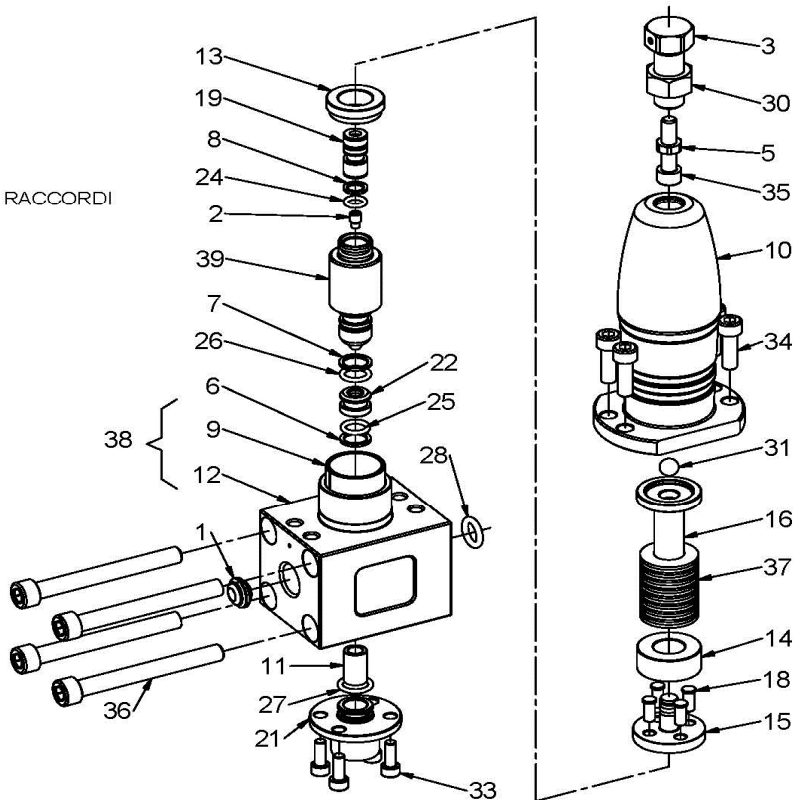
POS	CODE CODICE	DESCRIPTION DESCRIZIONE	KIT	NR. PCS.
1	0832.0021.0	PASTIGLIA CONICA TENUTA	B-C-D E-F-G H	1
2	0842.0009.0	NIPPLO M-M G 1/2" - G 1/4"	C	1
	0732.0015.0	NIPPLO M-M G 1/2" - G 3/8"	D	
	0842.0058.0	NIPPLO M-M G 1/2" - M14x1.5	E	
	0842.0059.0	NIPPLO M-M G 1/2" - M20x1.5	F	
	0842.0060.0	NIPPLO M-M G 1/2" - M22x1.5	G	
	0842.0055.0	NIPPLO M-M G 1/2" - M24x1.5	H	
3	0842.0022.0	TAPPO G 1/2"	B	1

## KIT RACCORDERIA FITTINGS KIT

B	KIT 1104
C	KIT 1105
D	KIT 1106
E	KIT 1107
F	KIT 1108
G	KIT 1109
H	KIT 1110



RACCORDI



**R1503**

DIS. COD. 36.9554.00

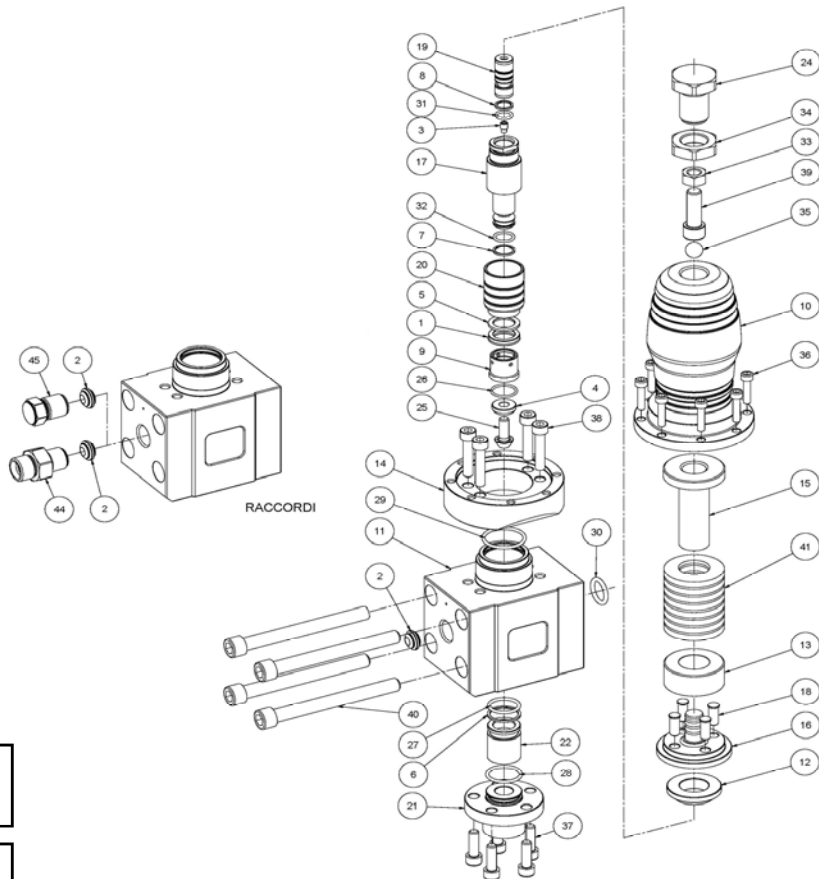
POS	CODE CODICE	DESCRIPTION DESCRIZIONE	KIT	NR. PCS.
1	93.1740.00	PASTIGLIA CONICA DI TENUTA G 1/2"		1
2	36.0105.00	UGELLO SMORZATORE D. 0,7		1
3	36.0245.64	VITE DI REGOLAZIONE M16x1,5x12 - ZINC		1
5	92.2216.00	DADO 28x5x13		1
6	90.5074.50	ANELLO ANTIEST. D. 12,4x16,5x1,5	A	1
7	90.5078.50	ANELLO ANTIEST. D. 13,4x17,5x1,5	A	1
8	90.5036.50	ANELLO ANTIEST. D. 8,8x13x1,5	A	1
9	90.9140.00	BOCCOLA D. 28x32x30		1
10	36.0178.61	CANNOTTO		1
11	36.0167.07	CONVOGLIATORE D. 8x21		1
12	36.0179.66	CORPO VALVOLA		1
13	36.0174.66	DISTANZIALE		1
14	36.0177.66	DISTANZIALE		1
15	36.0175.66	GUIDA PERNI		1
16	36.0176.66	GUIDA MOLLA		1
18	36.0173.66	PERNO D. 6x14,5		4
19	36.0171.66	PISTONCINO D. 13		1
21	36.0172.66	RACCORDO SCARICO		1
22	36.0170.62	SEDE D. 9		1
24	90.3818.00	OR D. 7,59x2,62 NBR SH. 70 3030	A	1
25	90.3825.00	OR D. 10,78x2,62 NBR SH. 70 3043	A	1

POS	CODE CODICE	DESCRIPTION DESCRIZIONE	KIT	NR. PCS.
26	90.3827.00	OR D. 11,91x2,62 NBR SH. 70 115	A	1
27	90.3833.00	OR D. 13,95x2,62 NBR SH. 70 3056		1
28	8810.1020.9	OR D. 12,29x3,53 NBR SH. 70 4050	A	1
30	92.2565.00	DADO M16x1,5 UNI 5588		1
31	97.4838.00	SFERA D. 13/32"		1
33	99.1854.00	VITE M6x16 UNI 5931 8,8		4
34	99.3069.00	VITE M8x25 UNI 5931 8,8		4
35	99.3098.00	VITE M8x35 UNI 5931 12,9		1
36	99.3803.00	VITE M10x90 UNI 5931 12,9		4
37	94.8460.00	MOLLA A TAZZA D. 16,3x31,5x2,0		16
38	36.6058.01	GRUPPO CORPO VALVOLA		1
39	36.6059.01	GRUPPO PISTONE		1
44	0842.0009.0	NIPPLO M-M G 1/2" - G 1/4"		1
	0732.0015.0	NIPPLO M-M G 1/2" - G 3/8"		
	0842.0058.0	NIPPLO M-M G 1/2" - M14x1,5		
	0842.0059.0	NIPPLO M-M G 1/2" - M20x1,5		
	0842.0060.0	NIPPLO M-M G 1/2" - M22x1,5		
45	0842.0022.0	TAPPO G 1/2"		1

KIT RICAMBIO - SPARE KIT

R1503

A	KIT TENUTE COMPLETE - COMPLETE SEALS KIT	KIT 0307
---	--	----------



**R1510**

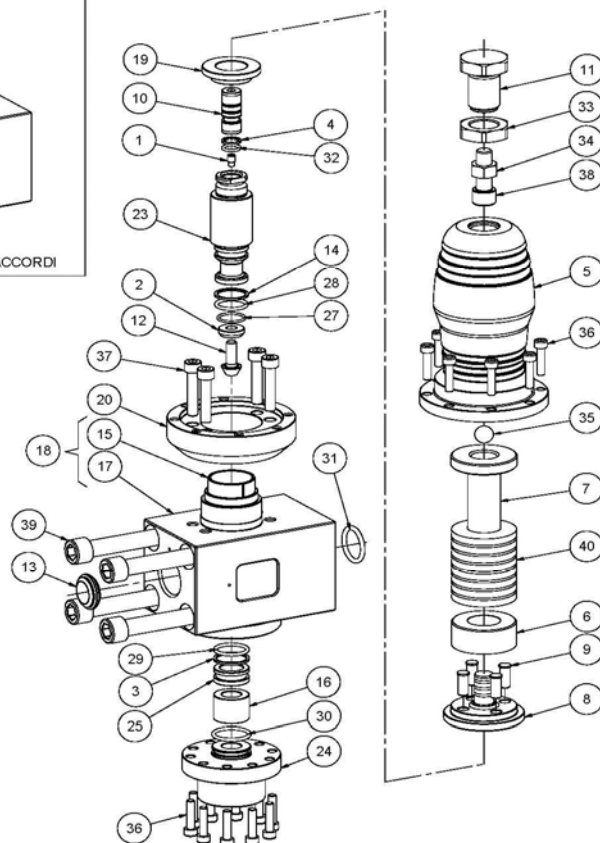
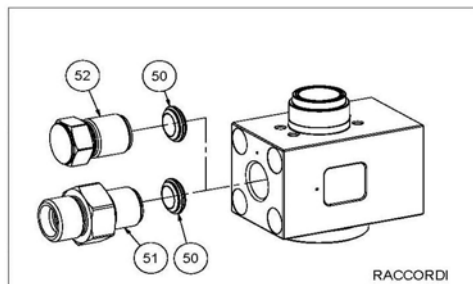
DIS. COD. 36.9546.00

POS	CODE CODICE	DESCRIPTION DESCRIZIONE	KIT	NR. PCS.
1	90.2651.50	ANELLO TEN. ALT. D. 18,0x26,0x6,0 LP	A	1
2	93.1740.00	PASTIGLIA CONICA DI TENUTA G 1/2"		1
3	36.0105.00	UGELLO SMORZATORE D. 0.7		1
4	36.0066.07	PASTIGLIA R1		1
5	90.5109.00	ANELLO ANTIEST. D. 18,0x26,0x2,0	A	1
6	90.5150.00	ANELLO ANTIEST D. 23.4x27.5x1.5	A	1
7	90.5084.50	ANELLO ANTIEST D. 14.9x18,0x1.5	A	1
8	90.5070.50	ANELLO ANTIEST D. 11.8x15,0x1.5	A	1
9	36.0096.66	BOCCOLA		1
10	36.0088.61	CANNOTTO		1
11	36.0102.66	CORPO VALVOLA		1
12	36.0099.65	DISTANZIALE		1
13	36.0089.66	DISTANZIALE		1
14	36.0101.61	FLANGIA		1
15	36.0100.66	GUIDA MOLLE		1
16	36.0090.66	GUIDA PERNI		1
17	36.0093.66	GUIDA PISTONE		1
18	36.0091.66	PERNO D. 8x20		4
19	36.0092.66	PISTONCINO		1
20	36.0098.70	PISTONE		1
21	36.0103.66	RACCORDO DI SCARICO		1
22	36.0094.66	SEDE D. 19		1
24	36.0104.65	VITE DI REGOLAZIONE		1
25	36.0095.66	VITE M8 TESTA CONICA		1
26	90.3596.00	OR D. 18.77x1.78 NBR SH. 70 2075	A	1

POS	CODE CODICE	DESCRIPTION DESCRIZIONE	KIT	NR. PCS.
27	90.3852.00	OR D. 22.22x2.62 NBR SH. 70 130	A	1
28	90.3859.00	OR D. 25.07x2.62 NBR SH. 70 3100		1
29	90.3867.00	OR D. 31.42x2.62 NBR SH. 70 3125		1
30	90.4039.00	OR D. 18.64x3.53 NBR SH. 70 4075	A	1
31	90.3670.50	OR D. 11,0x2,0 NBR SH. 70 110-20	A	1
32	90.3677.00	OR D. 14,0x2,0 NBR SH. 70 140-20	A	1
33	92.2395.00	DADO M12x19x10 UNI 5588		1
34	92.2680.00	DADO M24x2x36x10 UNI 5589		1
35	97.4876.00	SFERA 9/16"		1
36	99.1897.00	VITE M6x25 UNI 5931 8.8		8
37	99.3069.00	VITE M8x25 UNI 5931 8.8		5
38	99.3116.00	VITE M8x40 UNI 5931 8.8		4
39	99.4295.00	VITE M12x35 UNI 5931 12.9		1
40	99.4452.00	VITE M12x120 UNI 5931 12.9		4
41	94.8585.00	MOLLA A TAZZA 50x25.4x3		16
44	0842.0009.0	NIPPLO M-M G 1/2" - G 1/4"		1
	0732.0015.0	NIPPLO M-M G 1/2" - G 3/8"		
	0842.0058.0	NIPPLO M-M G 1/2" - M14x1,5		
	0842.0059.0	NIPPLO M-M G 1/2" - M20x1,5		
	0842.0060.0	NIPPLO M-M G 1/2" - M22x1,5		
0842.0055.0	NIPPLO M-M G 1/2" - M24x1,5			
45	0842.0022.0	TAPPO G 1/2"		1

KIT RICAMBIO - SPARE KIT		R1510
A	KIT TENUTE COMPLETE - COMPLETE SEALS KIT	KIT 0268





**R1520**

DIS. COD. 36.9568.00

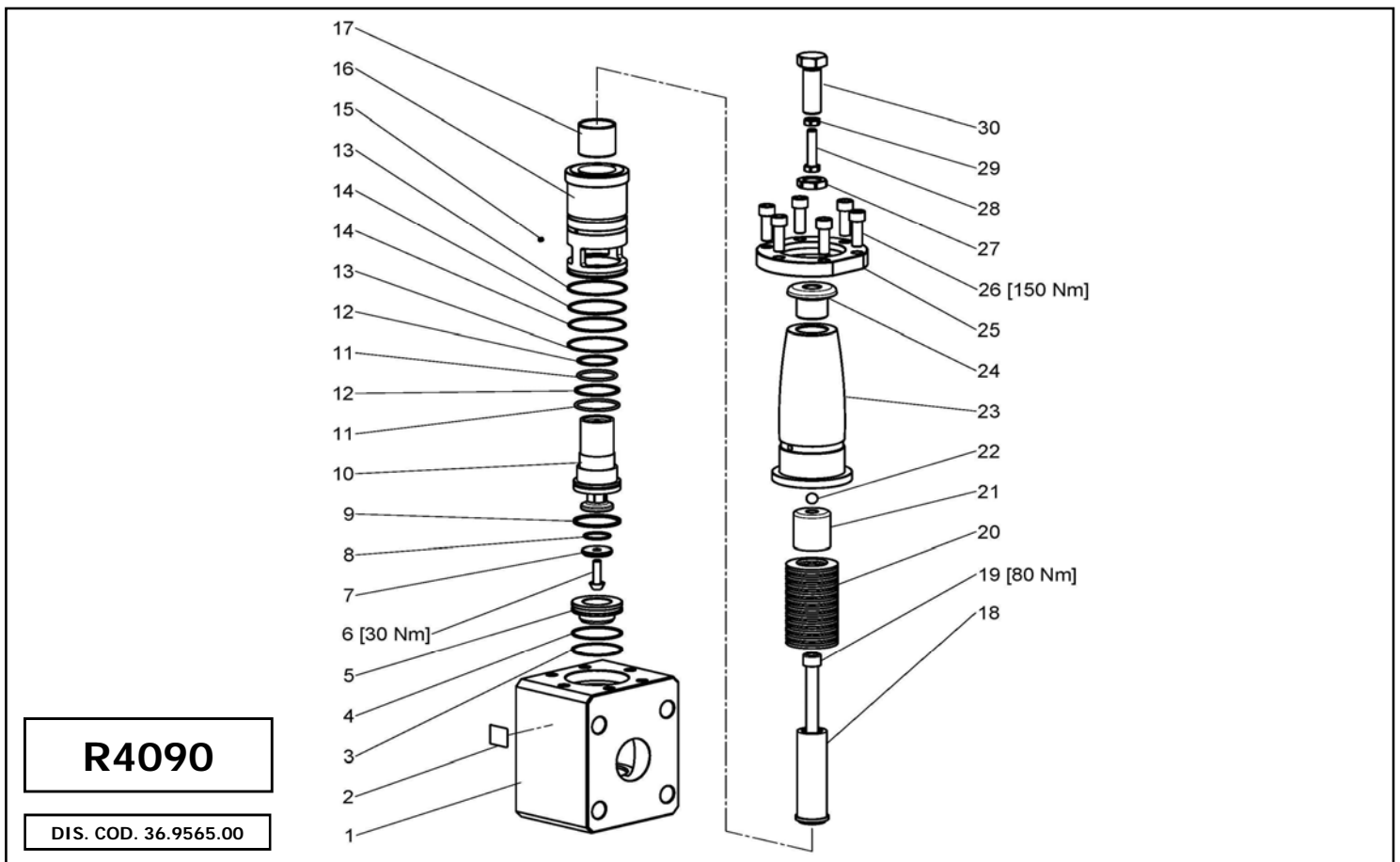
POS	CODE CODICE	DESCRIPTION DESCRIZIONE	KIT	NR. PCS.
1	36.0105.00	UGELLO SMORZATORE D. 0,7		1
2	36.0066.07	PASTIGLIA R1		1
3	90.5150.00	ANELLO ANTIEST. D. 23,4x27,5x1,5	A	1
4	90.5070.50	ANELLO ANTIEST. D. 11,8x15,0x1,5	A	1
5	36.0088.61	CANNOTTO		1
6	36.0089.66	DISTANZIALE		1
7	36.0100.66	GUIDA MOLLE		1
8	36.0090.66	GUIDA PERNI		1
9	36.0091.66	PERNO D. 8x20		4
10	36.0092.66	PISTONCINO		1
11	36.0104.65	VITE REGOLAZIONE PRESSIONE		1
12	36.0095.66	VITE M8 TESTA CONICA		1
13	36.2748.66	PASTIGLIA CINICA DI TENUTA G 1"		1
14	90.5138.00	ANELLO ANTIEST. D. 21,9x26,0x1,5	A	1
15	90.9162.00	BOCCOLA D. 32x36x40		1
16	36.0224.07	CONVOGLIATORE D. 15,0x27,5x21,5		1
17	36.0229.66	CORPO VALVOLA		1
18	36.6011.01	GRUPPO CORPO VALVOLA		1
19	36.0227.55	DISTANZIALE		1
20	36.0226.61	FLANGIA		1

POS	CODE CODICE	DESCRIPTION DESCRIZIONE	KIT	NR. PCS.
23	36.0228.56	PISTONE		1
24	36.0233.56	RACCORDO SCARICO G 1-1/4"		1
25	36.0225.66	SEDE D. 19x12		1
27	90.3596.00	OR D. 18,77x1,78 NBR SH. 70 2075	A	1
28	90.3849.00	OR D. 20,63x2,62 NBR SH. 70 128	A	1
29	90.3852.00	OR D. 22,22x2,62 NBR SH. 70 130	A	1
30	90.3859.00	OR D. 25,07x2,62 NBR SH. 70 3100		1
31	90.4045.00	OR D. 24,99x3,53 NBR SH. 70 4100	A	1
32	90.3670.50	OR D. 11,00x2,00 NBR SH. 70 110-20	A	1
33	92.2680.00	DADO M24x2x36x10 UNI 5589		1
34	92.2395.00	DADO M12x2x19x10 UNI 5588		1
35	97.4876.00	SFERA 9/16"		1
36	99.1897.00	VITE M6x25 UNI 5931 8,8		18
37	99.3116.00	VITE M8x40 UNI 5931 8,8		4
38	99.4295.00	VITE M12x35 UNI 4762 12,9		1
39	99.4910.00	VITE M14x150 UNI 4762 12,9		4
40	94.8585.00	MOLLA A TAZZA 50x25,4x3		16
50	36.2748.66	PASTIGLIA CINICA TENUTA G 1"		1
51	36.0230.66	NIPPLO M-M G 1"-M36x2		1
	36.0231.66	NIPPLO M-M G 1"-M24x1,5		
52	36.0232.56	TAPPO G 1"		1

KIT RICAMBIO - SPARE KIT

R1520

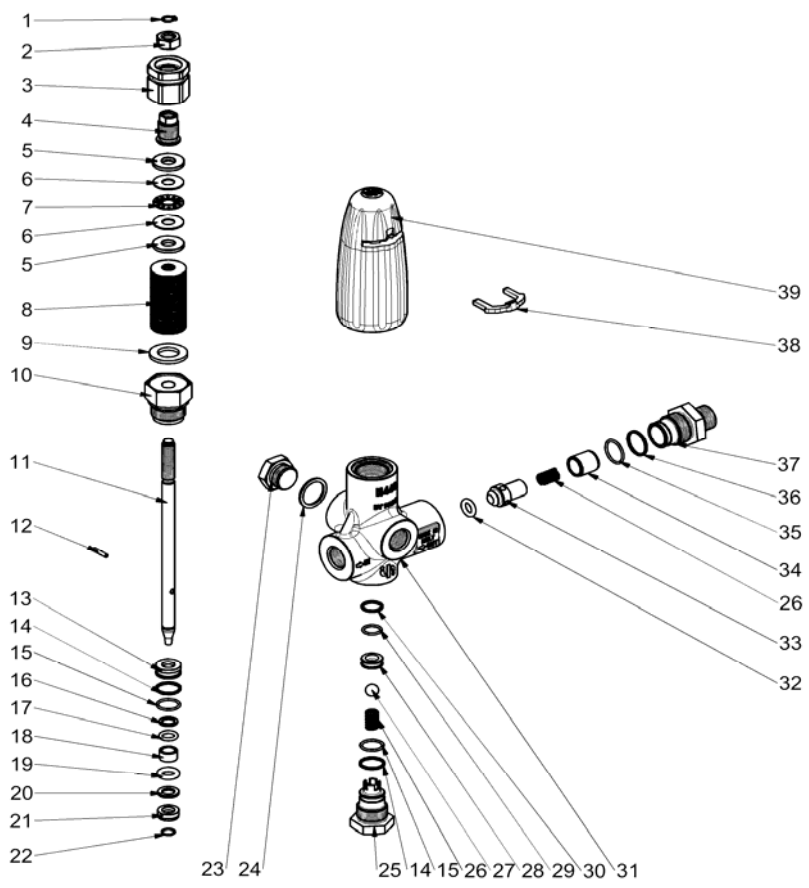
A	KIT TENUTE COMPLETE - COMPLETE SEALS KIT	KIT 0321
---	--	----------



POS	CODE CODICE	DESCRIPTION DESCRIZIONE	KIT	NR. PCS.
1	36.0199.56	CORPO VALVOLA		1
2	98.2758.50	TARGHETTA R4090 LP		1
	98.2759.50	TARGHETTA R4090 HP		1
3	90.5273.50	ANELLO ANTIEST. D. 63,9x68,0x1,5	A	1
4	90.3907.00	OR D. 63,17x2,62 NBR SH. 70 3250	A	1
5	36.0201.66	SEDE		1
6	36.0203.66	VITE OTTURATORE		1
7	36.0202.07	OTTURATORE		1
8	90.3867.00	OR D. 31,42x2,62 NBR SH. 70 2135	A	1
9	92.7800.00	FASCIA ELASTICA D. 63-57,5x63,5x2,9	A	1
10	36.0204.66	PISTONE		1
11	90.4079.00	OR D. 47,22x3,53 NBR SH. 90 4187	A	1
	90.4090.00	OR D. 53,98x3,53 NBR SH. 70 158	A	1
12	90.5265.50	ANELLO ANTIEST. D. 54,0x60,1x2,0	A	1
	90.5237.00	ANELLO ANTIEST. D. 47,0x53,1x2,0	A	1
13	90.5288.00	ANELLO ANTIEST. D. 75,9x80,0x2,0	A	2
14	90.3914.00	OR D. 72,69x2,62 NBR SH. 70 3287	A	2

POS	CODE CODICE	DESCRIPTION DESCRIZIONE	KIT	NR. PCS.
15	36.0221.66	UGELLO M5x5 D. 1		1
16	36.0200.70	CAMICIA		1
17	90.9186.00	BOCCOLA D. 45x50x45		1
18	36.0216.66	GUIDA MOLLE A TAZZA		1
19	99.5212.00	VITE M16x150 UNI 5931 12,9		1
20	94.8595.00	MOLLA A TAZZA 70,0x40,5x4,0		22
21	36.0217.64	SPINGIMOLLE		1
22	97.4879.00	SFERA 19/32"		1
23	36.0215.61	CANNOTTO		1
24	36.0218.64	BUSSOLA PER CANNOTTO		1
25	36.0222.66	FLANGIA PER CANNOTTO		1
26	99.4850.00	VITE M14x40 UNI 5931 12,9		6
27	92.2680.00	DADO M24x2x36x10 UNI 5589		1
28	99.4345.00	VITE M12x55 UNI 5739 8,8		1
29	92.2405.00	DADO M12x19x7 UNI 5589		1
30	36.0223.64	VITE DI REGISTRO		1

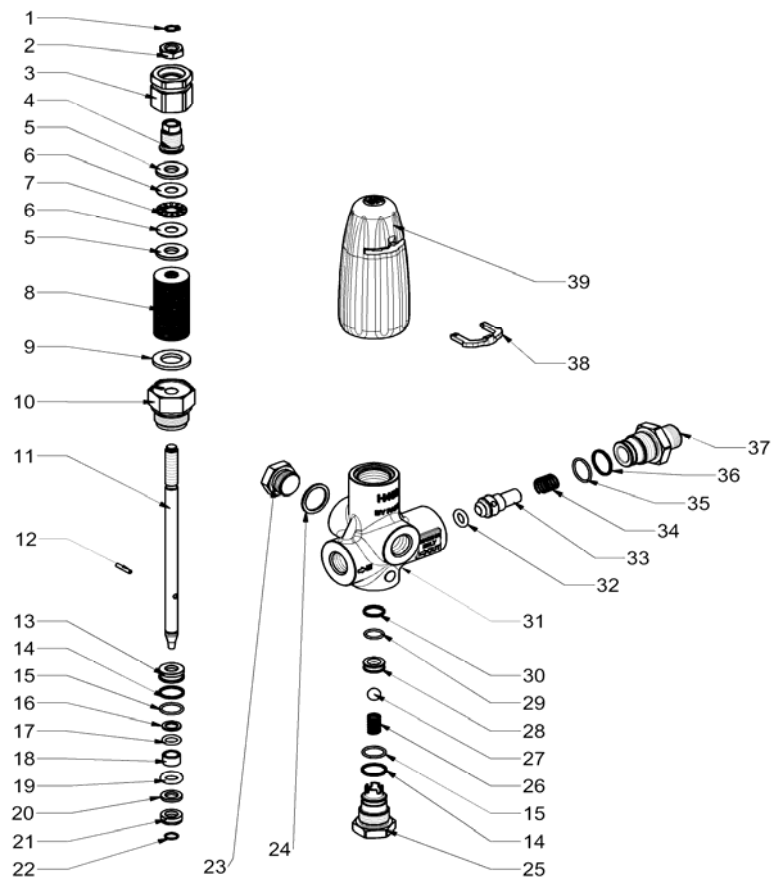
KIT RICAMBIO - SPARE KIT		R4090
A	KIT TENUTE COMPLETE - COMPLETE SEALS KIT	KIT 0316



POS	CODE CODICE	DESCRIPTION DESCRIZIONE	KIT	NR. PCS.
1	90.0531.00	ANELLO D'ARRESTO D. 8 UNI 7435		1
2	92.2368.00	DADO M10x1.25x6 UNI 5589		1
3	36.3307.64	GHIERA		1
4	36.3306.64	VITE DI TARATURA DI PRESSIONE MASSIMA		1
5	36.3310.64	PIATTELLO		2
6	91.7909.00	RALLA D.10,0x24,0x1,0		2
7	91.7908.00	CUSCINETTO D. 10,0x24,0x2,0		1
8	94.8525.00	MOLLA A TAZZA D. 28,0x10.2x1.25	A	39
9	96.7370.00	RONDELLA D. 17,0x30,0x3,0		1
10	36.3305.70	BOCCOLA DI GUIDA		1
11	36.3304.66	ASTA VALVOLA		1
12	97.6133.00	SPINA 3,0x17.5		1
13	36.3308.70	BUSSOLA DI GUIDA		1
14	90.5100.00	ANELLO ANTIEST. D. 17.3x20,0x1.5	A	2
15	90.3593.00	OR D. 15.60x1.78 NBR SH. 70 2062	A	2
16	90.5062.00	ANELLO ANTIEST. D. 10,0x14.7x1.5	A	1
17	90.3823.00	OR D. 9.92x2.62 NBR SH. 70 112	A	1
18	36.3315.82	BUSSOLA DI GUIDA		1
19	90.4175.00	OR D. 10,00x4,00 NBR SH. 70	A	1
20	90.5059.00	ANELLO ANTIEST. D. 10,0x17,0x2,0	A	1
21	36.3309.66	BUSSOLA DI BLOCCAGGIO		1
22	90.0064.00	ANELLO D'ARRESTO D. 10 - F.1,20	A	1

POS	CODE CODICE	DESCRIPTION DESCRIZIONE	KIT	NR. PCS.
23	98.2176.00	TAPPO G 1/2"x10		1
24	96.7514.00	RONDELLA D. 21.5x27,0x1.5		1
25	36.3313.70	TAPPO M24x1.5		1
26	94.7374.00	MOLLA Dm. 9.3x15.5	A	2
27	97.4838.00	SFERA 13/32"	A	1
28	36.3311.66	SEDE VALVOLA	A	1
29	90.3589.00	OR D. 12.42x1.78 NBR SH. 70 2050	A	1
30	90.5081.00	ANELLO ANTIEST. D. 14.4x17,0x1.5	A	1
31	36.3303.41	CORPO VALVOLA		1
32	90.4028.00	OR D. 9.12x3.53 NBR SH. 70 4036	A	1
33	36.3289.70	OTTURATORE		1
34	36.3314.82	BOCCOLA DI GUIDA OTTURATORE		1
35	90.3596.00	OR D. 18.77x1.78 NBR SH. 70 2075	A	1
36	90.5131.00	ANELLO ANTIEST. D. 20.4x23,0x1.5	A	1
37	36.3312.70	NIPPLO G 1/2"		1
38	36.3296.51	FORCELLA		1
39	36.3293.51	POMOLO		1

KIT RICAMBIO - SPARE KIT		H440
A	Kit tenute complete - Complete seals kit	KIT 0185



**H450**

DIS. COD. 36.3370.00

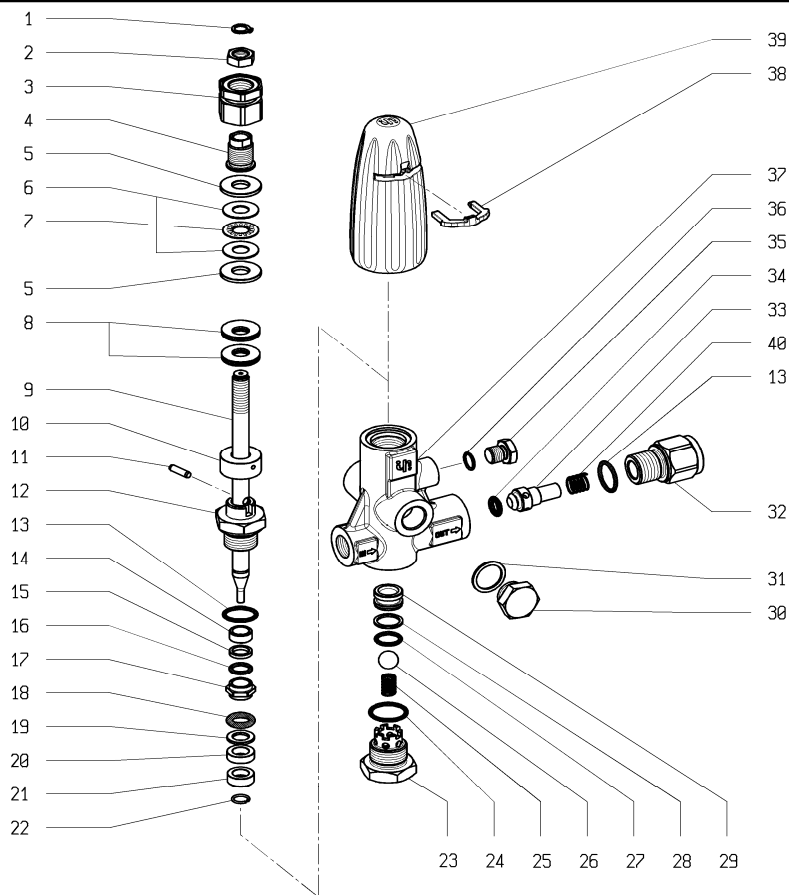
POS	CODE CODICE	DESCRIPTION DESCRIZIONE	KIT	NR. PCS.
1	90.0531.00	ANELLO D'ARRESTO D. 8 UNI 7435		1
2	92.2368.00	DADO M10x1.25x6 UNI 5589		1
3	36.3307.64	GHIERA		1
4	36.3306.64	VITE DI TARATURA DI PRESSIONE MASSIMA		1
5	36.3310.64	PIATTELLO		2
6	91.7909.00	RALLA D.10,0x24,0x1,0		2
7	91.7908.00	CUSCINETTO D. 10,0x24,0x2,0		1
8	94.8525.00	MOLLA A TAZZA D. 28,0x10,2x1,25	A	39
9	96.7370.00	RONDELLA D. 17,0x30,0x3,0		1
10	36.3305.70	BOCCOLA DI GUIDA		1
11	36.3304.66	ASTA VALVOLA		1
12	97.6133.00	SPINA 3,0x17,5		1
13	36.3305.70	BUSSOLA DI GUIDA		1
14	90.5100.00	ANELLO ANTIEST. D. 17,3x20,0x1,5	A	2
15	90.3593.00	OR D. 15,60x1,78 NBR SH. 70 2062	A	2
16	90.5062.00	ANELLO ANTIEST. D. 10,0x14,7x1,5	A	1
17	90.3823.00	OR D. 9,92x2,62 NBR SH. 70 112	A	1
18	36.3315.82	DISTANZIALE		1
19	90.4175.00	OR D. 10,00x4,00 NBR SH. 70	A	1
20	90.5059.00	ANELLO ANTIEST. D. 10,0x17,0x2,0	A	1
21	36.3309.66	BUSSOLA DI BLOCCAGGIO		1
22	90.0064.00	ANELLO D'ARRESTO D. 10 - F.1,20	A	1

POS	CODE CODICE	DESCRIPTION DESCRIZIONE	KIT	NR. PCS.
23	98.2176.00	TAPPO G 1/2"x10		1
24	96.7514.00	RONDELLA D. 21,5x27,0x1,5		1
25	36.3313.70	TAPPO M24x1,5		1
26	94.7374.00	MOLLA Dm. 9,3x15,5	A	2
27	97.4838.00	SFERA 13/32"	A	1
28	36.3311.66	SEDE VALVOLA	A	1
29	90.3589.00	OR D. 12,42x1,78 NBR SH. 70 2050	A	1
30	90.5081.00	ANELLO ANTIEST. D. 14,4x17,0x1,5	A	1
31	36.3368.41	CORPO VALVOLA		1
32	90.4028.00	OR D. 9,12x3,53 NBR SH. 70 4036	A	1
33	36.3288.70	OTTURATORE		1
34	94.7409.00	MOLLA Dm. 12,7x15,0		1
35	90.3596.00	OR D. 18,77x1,78 NBR SH. 70 2075	A	1
36	90.5131.00	ANELLO ANTIEST. D. 20,4x23,0x1,5	A	1
37	36.3365.70	NIPPLO G 1/2"		1
38	36.3296.51	FORCELLA		1
39	36.3293.51	POMOLO		1

KIT RICAMBIO - SPARE KIT

H450

A	Kit tenute complete - Complete seals kit	KIT 0185
---	--	----------



**H560**

DIS. COD. 36.9525.00

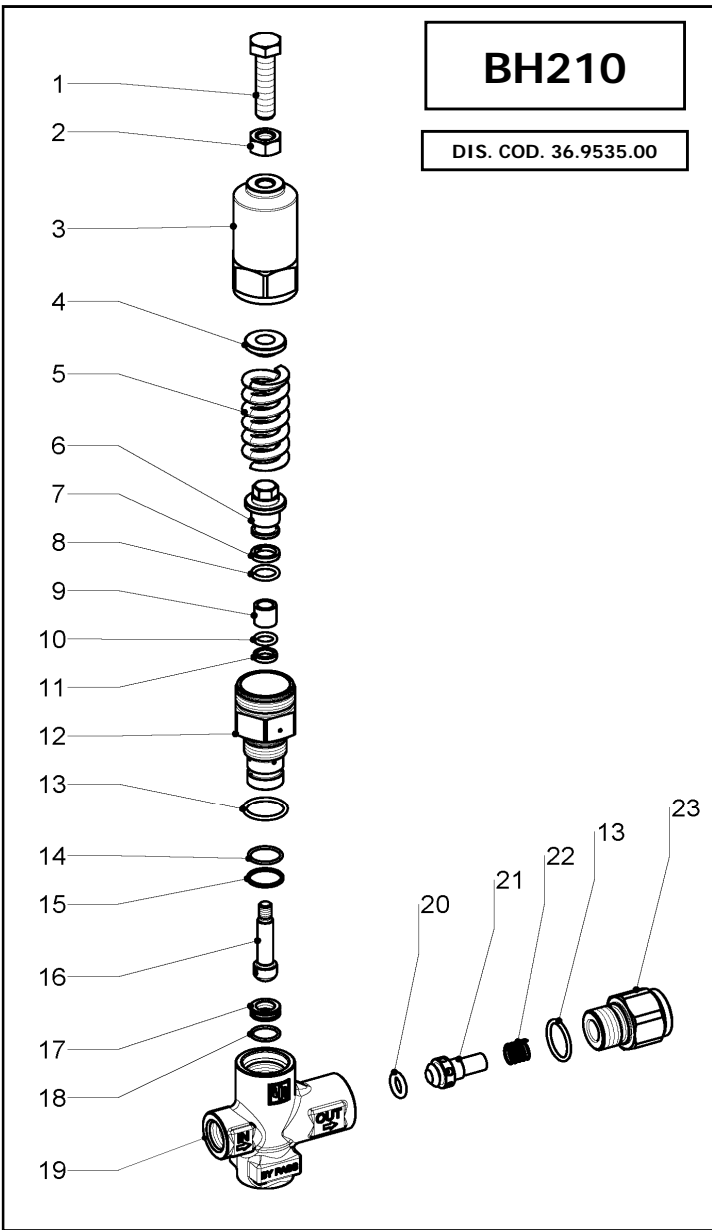
POS	CODE CODICE	DESCRIPTION DESCRIZIONE	KIT	NR. PCS.
1	90.0545.00	ANELLO D'ARRESTO D. 10 UNI 7435		1
2	92.2400.00	DADO M12x1,5x7 UNI 5589		1
3	36.3295.64	GHIERA		1
4	36.3294.64	VITE DI TARATURA DI PRESSIONE MASSIMA		1
5	36.3284.66	PIATTELLO		2
6	91.7911.00	RALLA D. 12,0x26,0x1,0		2
7	91.7910.00	CUSCINETTO D. 12,0x26,0x2,0		1
8	94.8530.00	MOLLA A TAZZA D. 28,0x12.2x1.5	A	30
9	36.3279.66	ASTA VALVOLA		1
10	36.3282.66	BOCCOLA APPOGGIO MOLLE		1
11	97.6149.00	SPINA 5,0x18		1
12	36.3280.66	BOCCOLA DI GUIDA		1
13	90.3849.00	OR D. 20.63x2.62 NBR SH. 70 128	A	2
14	36.3290.70	BUSSOLA DI GUIDA		1
15	90.5072.00	ANELLO ANTIEST. D. 12,0x16,5x3,0	A	1
16	90.3827.00	OR D. 11.91x2.62 NBR SH. 70 115	A	1
17	36.3292.70	BUSSOLA DI GUIDA		1
18	90.4200.00	OR D. 12,00x4.50 NBR SH. 70	A	1
19	90.5074.00	ANELLO ANTIEST. D. 12,0x20,0x2,0	A	1
20	36.3291.70	BUSSOLA DI GUIDA		1
21	36.3286.66	BUSSOLA DI BLOCCAGGIO		1
22	90.0068.00	ANELLO D'ARRESTO D. 12	A	1

POS	CODE CODICE	DESCRIPTION DESCRIZIONE	KIT	NR. PCS.
23	36.3283.66	TAPPO M27x1.5		1
24	90.3855.00	OR D. 23.47x2.62 NBR SH. 70 3093	A	1
25	94.7374.00	MOLLA Dm. 9.3x15.5	A	1
26	97.4876.00	SFERA 9/16"	A	1
27	90.3835.00	OR D. 15.08x2.62 NBR SH. 70 119	A	1
28	90.5094.00	ANELLO ANTIEST. D. 16,7x21,0x1,5	A	1
29	36.3285.66	SEDE VALVOLA	A	1
30	98.2180.00	TAPPO G 1/2"		1
31	96.7514.00	RONDELLA D. 27,0x21.5x1.5		1
32	36.3287.66	NIPPLO G 1/2"		1
33	36.3288.70	OTTURATORE		1
34	90.4028.00	OR D. 9.12x3.53 NBR SH. 70 4036	A	1
35	98.2044.00	TAPPO G 1/4"		1
36	90.3585.00	OR D. 10.82x1.78 NBR SH. 70 2043	A	1
37	36.3278.36	CORPO VALVOLA		1
38	36.3296.51	FORCELLA		1
39	36.3293.51	POMOLO		1
40	94.7409.00	MOLLA Dm. 12.7x15,0		1

KIT RICAMBIO - SPARE KIT

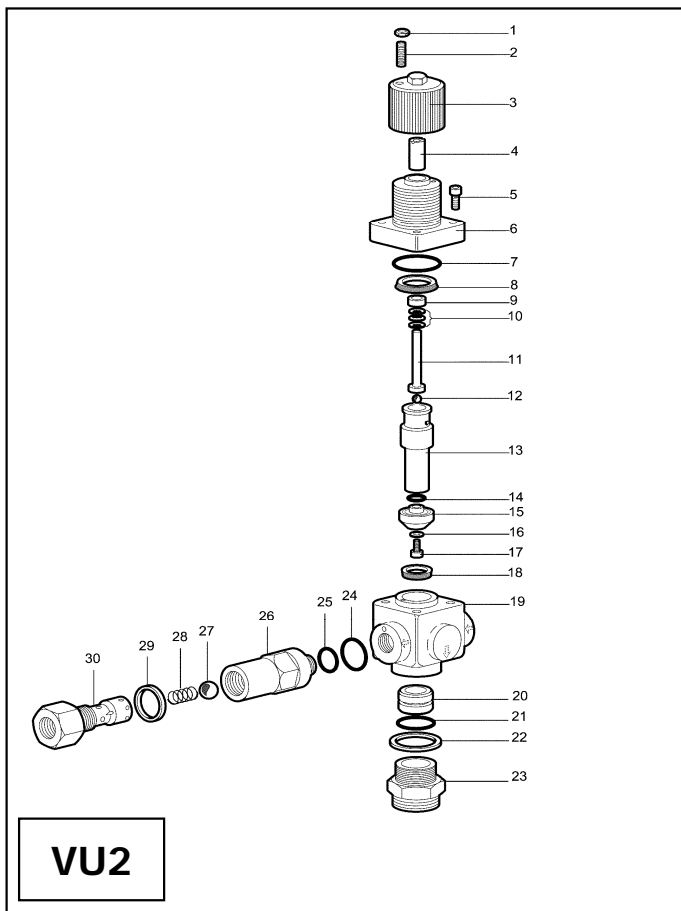
H560

A	Kit tenute complete - Complete seals kit	KIT 0179
---	--	----------

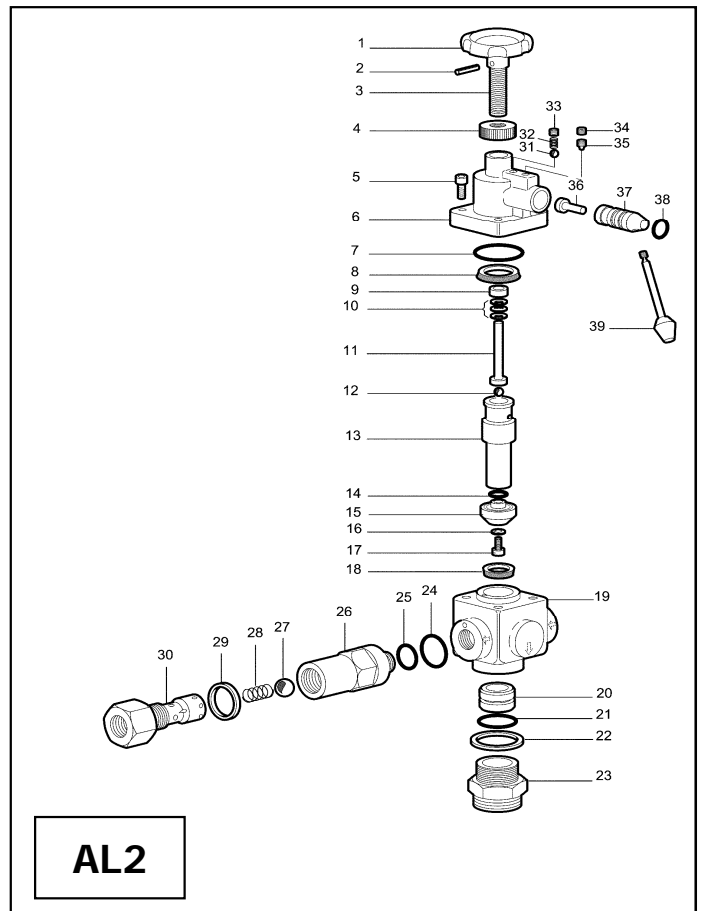


POS	CODE CODICE	DESCRIPTION DESCRIZIONE	KIT	NR. PCS.
1	99.3732.00	VITE M12x50 UNI 5739 8,8		1
2	92.2405.00	DADO M12x7 UNI 5589		1
3	36.3375.71	CORPO SUPERIORE		1
4	36.3376.64	PIATTELLO MOLLA		1
5	94.7535.00	MOLLA Dm. 24x66		1
6	36.3378.66	PISTONE	A	1
7	90.5079.00	ANELLO ANTIEST. D. 13.6x18x2.5/3	A	1
8	90.3830.00	OR D. 13.10x2.62 NBR SH. 70 117	A	1
9	36.3384.82	DISTANZIALE D. 10x14.5x13.5	A	1
10	90.3823.00	OR D. 9.92x2.62 NBR SH. 70 112	A	1
11	90.5060.00	ANELLO ANTIEST. D. 10x14.7x2.5/3	A	1
12	36.3377.70	BOCCOLA DI GUIDA		1
13	90.3855.00	OR D. 23.47x2.62 NBR SH. 70 3093	A	1
14	90.3596.00	OR D. 18.77x1.78 NBR SH. 70 2075	A	1
15	90.5131.00	ANELLO ANTIEST. D. 20.4x23x1.5	A	1
16	36.3380.56	ASTA VALVOLA	A	1
17	36.3381.66	SEDE D. 12	A	1
18	90.3593.00	OR D. 15.60x1.78 NBR SH. 70 2062	A	1
19	36.3379.41	CORPO VALVOLA		1
20	90.4031.00	OR D. 10.69x3.53 NBR SH. 70 4042	A	1
21	36.3382.70	OTTURATORE		1
22	94.7409.00	MOLLA Dm. 12.7x15		1
23	36.3383.70	NIPPLO OTTURATORE G 1/2"		1

KIT RICAMBIO - SPARE KIT		BH210
A	Kit tenute complete - Complete seals kit	KIT 0246



**VU2**



**AL2**

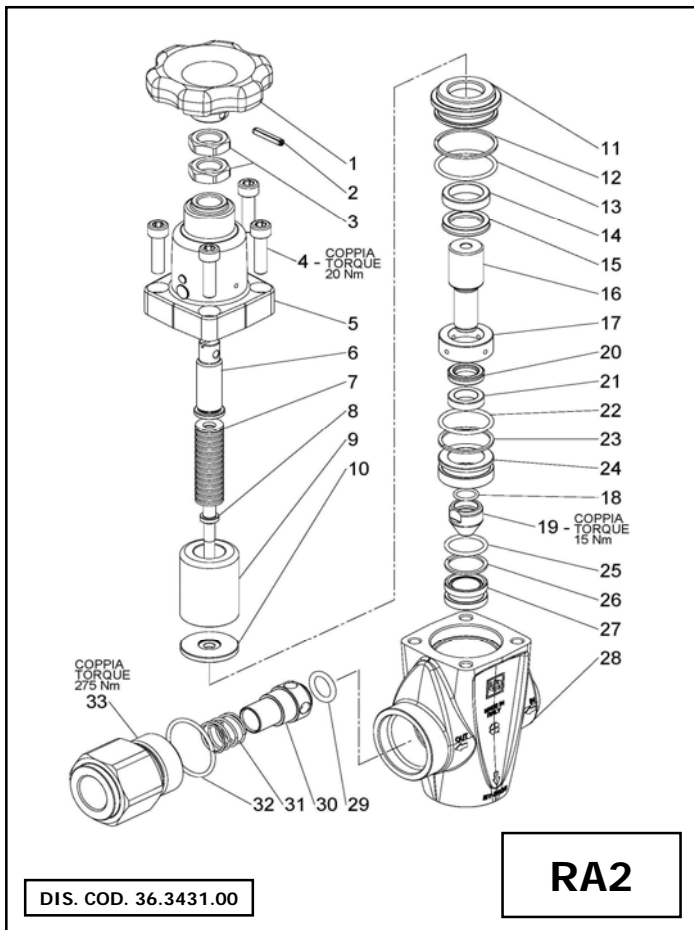
POS	CODE CODICE	DESCRIPTION DESCRIZIONE	KIT	NR. PCS.
1	8720.0015.3	DADO M6x6 UNI 5587		1
2	8712.3436.0	VITE M6x30 UNI 5923		1
3	0030.0003.0	POMELLO DI REGOLAZIONE		1
4	0742.0004.0	BUSSOLA MOLLA		1
5	8711.2195.6	VITE M8x35 UNI 5931		4
6	0623.0010.0	CANNOTTO VALVOLA		1
7	8810.1012.1	OR D. 44,12x2,62 NBR SH. 70 3175	A	1
8	8810.3001.4	ANELLO TENUTA D. 32	A	1
9	0313.0009.0	DISTANZIALE MOLLA		1
10	8721.1020.2	MOLLA A TAZZA D. 8,2x18x1,5		31
11	0250.0000.0	PERNO GUIDA MOLLE		1
12	8119.0000.7	SFERA D. 5/16"		1
13	0742.0002.0	PISTONE		1
14	8810.1000.8	OR D. 18,77x1,78 NBR SH. 70 2075	A	1
15	36.3421.66	PASTIGLIA VALVOLA	A	1
16	8720.4010.0	RONDELLA D. 8x14	A	1
17	8711.2160.3	VITE M8x20 UNI 5931	A	1
18	8810.3001.1	ANELLO TENUTA D. 25	A	1
19	0603.0004.0	CORPO VALVOLA		1
20	0812.0017.0	SEDE VALVOLA	A	1
21	8810.1011.7	OR D. 32,99x2,62 NBR SH. 70 31313	A	1
22	8811.1010.4	RONDELLA DI TENUTA G 1- 1/4"	A	1
23	0843.0002.0	RACCORDO DI SCARICO		1
24	8810.1012.0	OR D. 42,52x2,62 NBR SH. 70 3168	A	1
25	8810.1011.6	OR D. 29,82x2,62 NBR SH. 70 3118	A	1
26	0602.0001.0	CORPO COMANDO ESCLUSIONE		1
27	8119.0201.7	SFERA D. 7/8"	A	1
28	0902.9001.0	MOLLA VALVOLA	A	1
29	8811.1010.3	RONDELLA DI TENUTA G 1"	A	1
30	0213.0012.0	NIPPLO ARRESTO SFERA		1

KIT RICAMBIO - SPARE KIT		VU2
A	KIT TENUTE COMPLETE - COMPLETE SEALS KIT	KIT 1242

POS	CODE CODICE	DESCRIPTION DESCRIZIONE	KIT	NR. PCS.
1	0035.0000.0	VOLANTINO DI REGOLAZIONE		1
2	8721.3901.2	SPINA ELASTICA D. 3x24		1
3	0722.0001.0	VITE VOLANTINO		1
4	0330.0000.0	GHIERA DI BLOCCAGGIO		1
5	8711.2195.6	VITE M8x35 UNI 5931		4
6	0623.0008.0	CANNOTTO VALVOLA		1
7	8810.1012.1	OR D. 44,12x2,62 NBR SH. 70 3175	A	1
8	8810.3001.4	ANELLO TENUTA D. 32	A	1
9	0313.0009.0	DISTANZIALE MOLLA		1
10	8721.1020.2	MOLLA A TAZZA D. 8,2x18x1,5		31
11	0250.0000.0	PERNO GUIDA MOLLE		1
12	8119.0000.7	SFERA D. 5/16"		1
13	0742.0002.0	PISTONE		1
14	8810.1000.8	OR D. 18,77x1,78 NBR SH. 70 2075	A	1
15	36.3421.66	PASTIGLIA VALVOLA	A	1
16	8720.4010.0	RONDELLA D. 8x14	A	1
17	8711.2160.3	VITE M8x20 UNI 5931	A	1
18	8810.3001.1	ANELLO TENUTA D. 25	A	1
19	0603.0004.0	CORPO VALVOLA		1
20	0812.0017.0	SEDE VALVOLA	A	1
21	8810.1011.7	OR D. 32,99x2,62 NBR SH. 70 31313	A	1
22	8811.1010.4	RONDELLA DI TENUTA G 1- 1/4"	A	1
23	0843.0002.0	RACCORDO DI SCARICO		1
24	8810.1012.0	OR D. 42,52x2,62 NBR SH. 70 3168	A	1
25	8810.1011.6	OR D. 29,82x2,62 NBR SH. 70 3118	A	1
26	0602.0001.0	CORPO COMANDO ESCLUSIONE		1
27	8119.0201.7	SFERA D. 7/8"	A	1
28	0902.9001.0	MOLLA VALVOLA	A	1
29	8811.1010.3	RONDELLA DI TENUTA G 1"	A	1
30	0213.0012.0	NIPPLO ARRESTO SFERA		1
31	8119.0000.5	SFERA D. 1/4"		1
32	0900.0000.0	MOLLA CANNOTTO		1
33	8712.4030.1	VITE M8x8 UNI 5923		1
34	8712.3430.2	VITE M6x10 UNI 5923		1
35	8712.3530.3	VITE M6x12 UNI 5925		1
36	0020.0002.0	PATTINO COMANDO		1
37	0020.0001.0	PERNO ECCENTRICO		1
38	8810.1011.0	OR D. 20,24x2,62 NBR SH. 70 3081	A	1
39	8010.6600.1	LEVA DI COMANDO		1

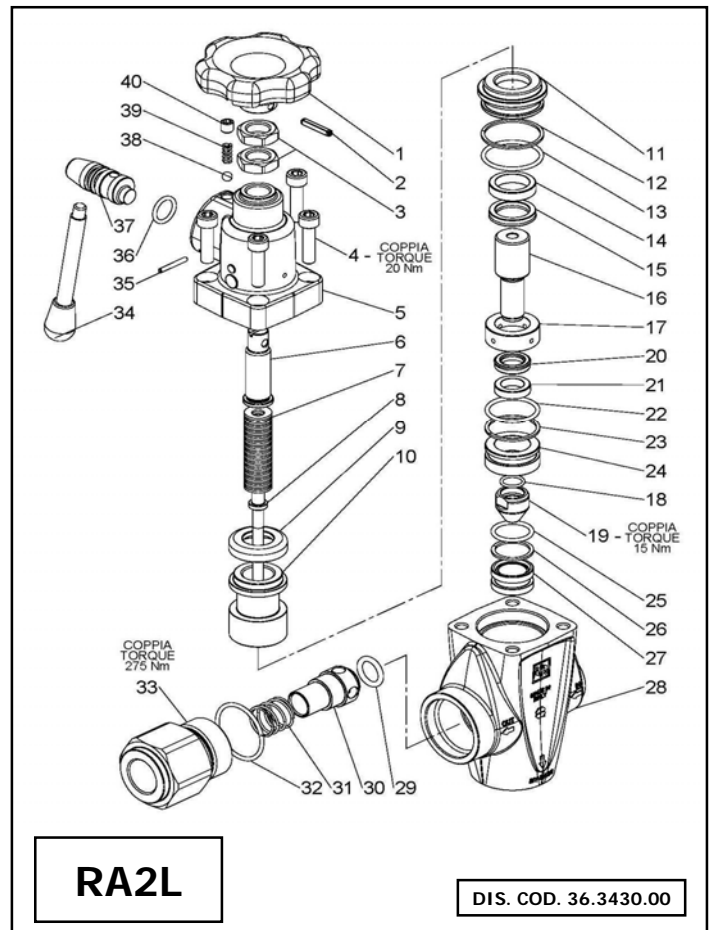
KIT RICAMBIO - SPARE KIT		AL2
A	KIT TENUTE COMPLETE - COMPLETE SEALS KIT	KIT 1243





**RA2**

DIS. COD. 36.3431.00



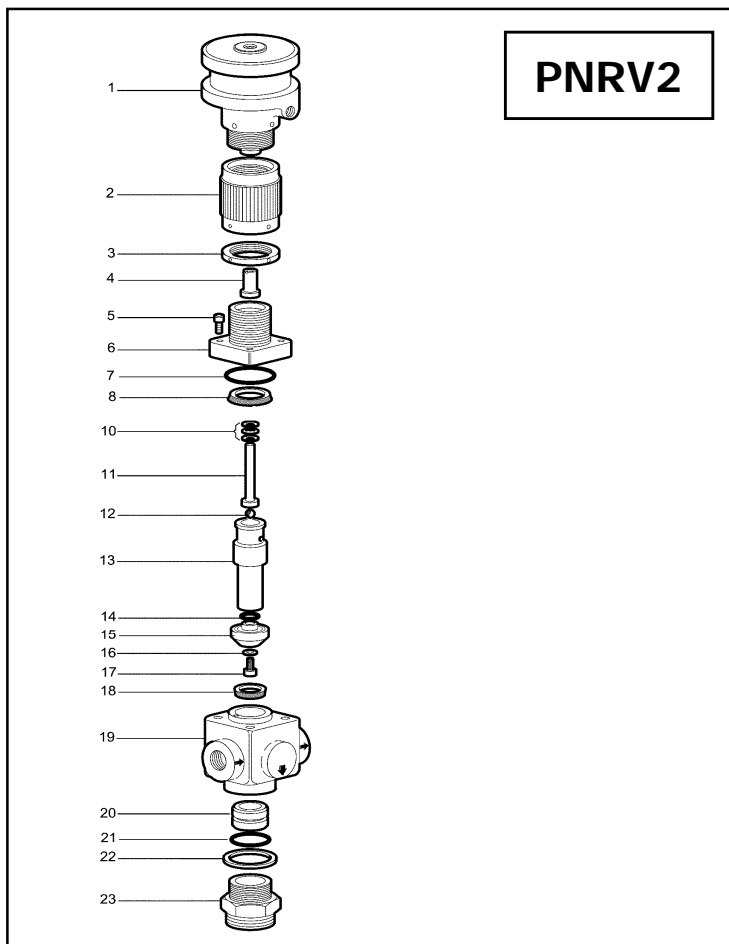
**RA2L**

DIS. COD. 36.3430.00

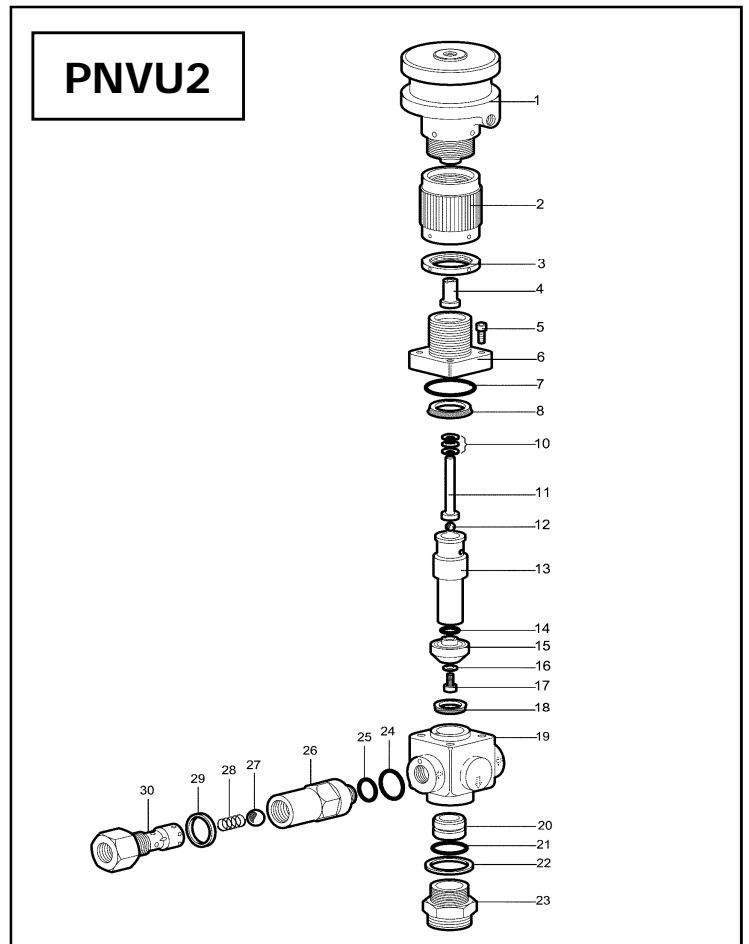
POS	CODE CODICE	DESCRIPTION DESCRIZIONE	KIT	NR. PCS.
1	36.3413.02	VOLANTINO DI REGOLAZIONE		1
2	97.6747.00	SPINA ELASTICA D. 5x24		1
3	92.2567.00	DADO M16x8x1,5 UNI5589		2
4	99.3084.00	VITE M8x30 UNI 5931		4
5	36.3409.41	CORPO SUPERIORE RA2		1
6	36.3389.64	VITE DI REGOLAZIONE		1
7	94.8470.00	MOLLA A TAZZA D. 18x8,2x1,5		29
8	36.3390.66	ASTA VALVOLA		1
9	36.3411.82	TAMPONE		1
10	36.3410.64	DISTANZIALE		1
11	36.3397.70	BOCCOLA PER S8-22		1
12	90.5200.00	ANELLO ANTIEST. D. 35,9x40,0x1,5	A	1
13	90.3871.00	OR D. 34,6x2,62 NBR SH. 70 3137	A	1
14	36.3398.70	ANELLO DI GUIDA D. 22		1
15	90.2714.00	ANELLO TEN. ALT. D. 22,0x30,0x6,0 LP	A	1
16	36.3393.66	PISTONCINO DI COMANDO		1
17	36.3394.82	DISTANZIALE		1
18	90.3589.00	OR D. 12,42x1,78 NBR SH. 70 2050	A	1
19	36.3395.66	PASTIGLIA	A	1
20	90.2610.00	ANELLO TEN. ALT. D. 15,00x23,0x6,0 LP	A	1
21	36.3399.70	ANELLO DI GUIDA D. 15		1
22	90.3865.00	OR D. 29,82x2,62 NBR SH. 70 3118	A	1
23	90.5177.50	ANELLO ANTIEST. D. 30,9x35,0x1,5	A	1
24	36.3400.70	BOCCOLA PER S8-15		1
25	90.3852.00	OR D. 22,22x2,62 NBR SH. 70 130	A	1
26	90.5144.50	ANELLO ANTIEST. D. 22,5x27,0x1,5	A	1
27	36.3401.66	SEDE	A	1
28	36.3405.41	CORPO INFERIORE		1
29	90.4035.00	OR D. 15,47x3,53 NBR SH. 70 4061	A	1
30	36.3402.70	OTTURATORE		1
31	94.7506.00	MOLLA Dm. 21x19,5	A	1
32	90.3875.00	OR D. 37,77x2,62 NBR SH. 70 3150	A	1
33	36.3403.70	NIPPLO G 1-1/4" - G 3/4"		1

POS	CODE CODICE	DESCRIPTION DESCRIZIONE	KIT	NR. PCS.
1	36.3413.02	VOLANTINO DI REGOLAZIONE		1
2	97.6747.00	SPINA ELASTICA D. 5x24		1
3	92.2567.00	DADO M16x8x1,5 UNI5589		2
4	99.3084.00	VITE M8x30 UNI 5931		4
5	36.3407.41	CORPO SUPERIORE RA2L		1
6	36.3389.64	VITE DI REGOLAZIONE		1
7	94.8470.00	MOLLA A TAZZA D. 18x8,2x1,5		29
8	36.3390.66	ASTA VALVOLA		1
9	36.3391.82	ANELLO DI BATTUTA		1
10	36.3392.64	AGGANCIAMENTO PER SOLLEVAMENTO		1
11	36.3397.70	BOCCOLA PER S8-22		1
12	90.5200.00	ANELLO ANTIEST. D. 35,9x40,0x1,5	A	1
13	90.3871.00	OR D. 34,6x2,62 NBR SH. 70 3137	A	1
14	36.3398.70	ANELLO DI GUIDA D. 22		1
15	90.2714.00	ANELLO TEN. ALT. D. 22,0x30,0x6,0 LP	A	1
16	36.3393.66	PISTONCINO DI COMANDO		1
17	36.3394.82	DISTANZIALE		1
18	90.3589.00	OR D. 12,42x1,78 NBR SH. 70 2050	A	1
19	36.3395.66	PASTIGLIA	A	1
20	90.2610.00	ANELLO TEN. ALT. D. 15,00x23,0x6,0 LP	A	1
21	36.3399.70	ANELLO DI GUIDA D. 15		1
22	90.3865.00	OR D. 29,82x2,62 NBR SH. 70 3118	A	1
23	90.5177.50	ANELLO ANTIEST. D. 30,9x35,0x1,5	A	1
24	36.3400.70	BOCCOLA PER S8-15		1
25	90.3852.00	OR D. 22,22x2,62 NBR SH. 70 130	A	1
26	90.5144.50	ANELLO ANTIEST. D. 22,5x27,0x1,5	A	1
27	36.3401.66	SEDE	A	1
28	36.3405.41	CORPO INFERIORE		1
29	90.4035.00	OR D. 15,47x3,53 NBR SH. 70 4061	A	1
30	36.3402.70	OTTURATORE		1
31	94.7506.00	MOLLA Dm. 21x19,5	A	1
32	90.3875.00	OR D. 37,77x2,62 NBR SH. 70 3150	A	1
33	36.3403.70	NIPPLO G 1-1/4" - G 3/4"		1
34	94.5400.00	LEVA M8x107		1
35	97.6667.00	SPINA ELASTICA D. 3x24		1
36	90.3835.00	OR D. 15,08x2,62 NBR SH. 70 119		1
37	36.3388.65	PERNO ECCENTRICO		1
38	97.4777.00	SFERA 1/4" (6,35)		1
39	94.7315.00	MOLLA Dm. 4,8x13		1
40	99.3015.00	VITE M8x8 UNI 5924		1

KIT RICAMBIO - SPARE KIT		RA2 - RA2L
A	KIT TENUTE COMPLETE - COMPLETE SEALS KIT	KIT 2132



**PNRV2**



**PNVU2**

POS	CODE CODICE	DESCRIPTION DESCRIZIONE	KIT	NR. PCS.
1	0053.0000.0	CILINDRO PNEUMATICO		1
2	0700.0000.0	POMELLO DI REGOLAZIONE		1
3	0330.0001.0	GHIERA		1
4	0742.0005.0	BUSSOLA		1
5	8711.2195.6	VITE M8x35 UNI 5931 12,9		4
6	0623.0011.0	CANNOTTO		1
7	8810.1012.1	OR D. 44,12x2,62 NBR SH. 70 3175	A	1
8	8810.3001.4	ANELLO DI TENUTA D. 32	A	1
10	8721.1020.2	MOLLA A TAZZA 8,2x18,0x1,5		31
11	0250.0000.0	PERNO		1
12	8119.0000.7	SFERA 5/16"		1
13	0742.0002.0	PISTONE		1
14	8810.1000.8	OR D. 18,77x1,78 NBR SH. 70 2075	A	1
15	36.3421.66.0	PASTIGLIA VALVOLA	A	1
16	8720.4010.0	RONDELLA D. 8,0x14,0x1,0	A	1
17	8711.2160.3	VITE M8x20 UNI 5931	A	1
18	8810.3001.1	ANELLO DI TENUTA D. 25	A	1
19	0603.0003.0	CORPO VALVOLA		1
20	0812.0017.0	SEDE VALVOLA	A	1
21	8810.1011.7	OR Ø 32,99x2,62 SH. 70 3131	A	1
22	8811.1010.4	RONDELLA DI TENUTA G 1-1/4"	A	1
23	0843.0001.0	RACCORDO DI SCARICO		1

KIT RICAMBIO - SPARE KIT

PNRV2

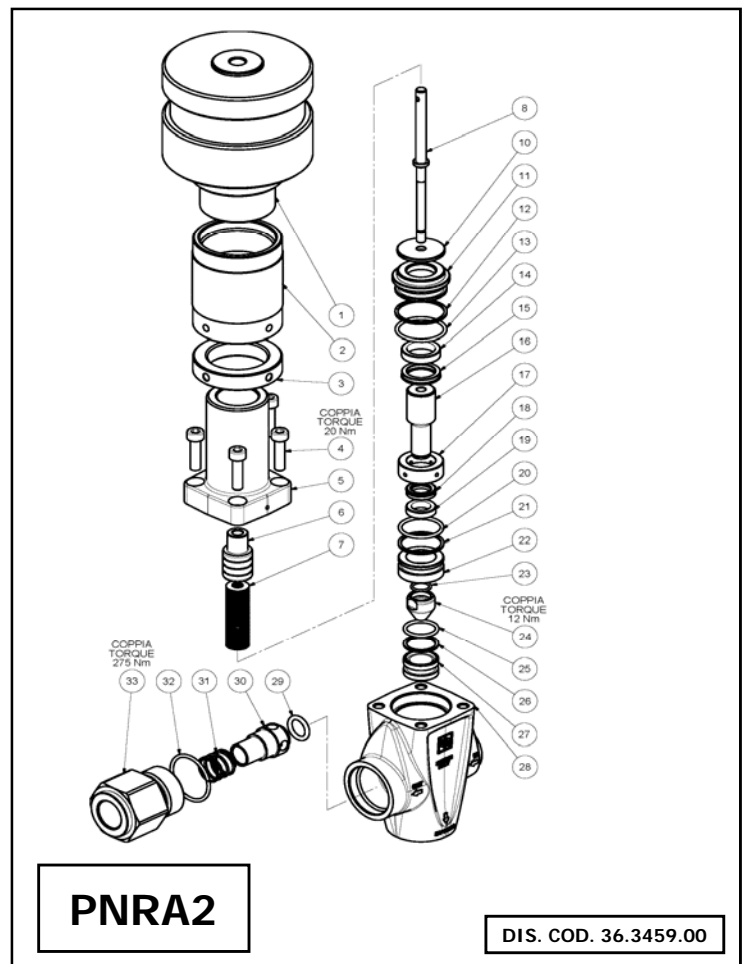
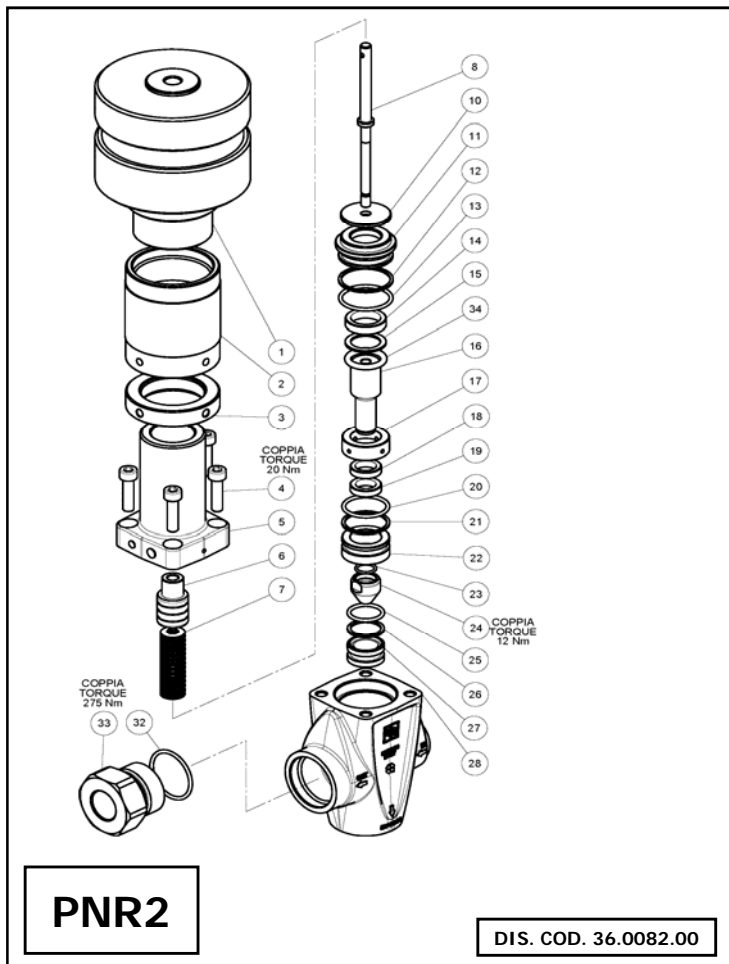
A	Kit tenute complete - Complete seals kit	KIT 1237
---	--	----------

POS	CODE CODICE	DESCRIPTION DESCRIZIONE	KIT	NR. PCS.
1	0053.0000.0	CILINDRO PNEUMATICO		1
2	0700.0000.0	POMELLO DI REGOLAZIONE		1
3	0330.0001.0	GHIERA		1
4	0742.0005.0	BUSSOLA		1
5	8711.2195.6	VITE M8x35 UNI 5931 12,9		1
6	0623.0011.0	CANNOTTO		1
7	8810.1012.1	OR D. 44,12x2,62 NBR SH. 70 3175	A	1
8	8810.3001.4	ANELLO DI TENUTA D. 32	A	1
10	8721.1020.2	MOLLA A TAZZA 8,2x18,0x1,5		31
11	0250.0000.0	PERNO		1
12	8119.0000.7	SFERA 5/16"		1
13	0742.0002.0	PISTONE		1
14	8810.1000.8	OR D. 18,77x1,78 NBR SH. 70 2075	A	1
15	36.3421.66	PASTIGLIA VALVOLA	A	1
16	8720.4010.0	RONDELLA D. 8,0x14,0x1,0	A	1
17	8711.2160.3	VITE M8x20 UNI 5931	A	1
18	8810.3001.1	ANELLO DI TENUTA D. 25	A	1
19	0603.0004.0	CORPO VALVOLA		1
20	0812.0017.0	SEDE VALVOLA	A	1
21	8810.1011.7	OR Ø 32,99x2,62	A	1
22	8811.1010.4	OR D. 32,99x2,62 SH. 70 3131	A	1
23	0843.0002.0	RONDELLA DI TENUTA G 1-1/4"		1
24	8810.1012.0	RACCORDO DI SCARICO	A	1
25	8810.1011.6	OR D. 29,82x2,62 NBR SH. 70 3118	A	1
26	0602.0001.0	CORPO COMANDO ESCLUSIONE		1
27	8119.0201.7	SFERA 7/8"	A	1
28	0902.9001.0	MOLLA VALVOLA	A	1
29	8811.1010.3	RONDELLA DI TENUTA G 1"	A	1
30	0213.0012.0	NIPPLIO ARRESTO SFERA		1

KIT RICAMBIO - SPARE KIT

PNVU2

A	Kit tenute complete - Complete seals kit	KIT 1242
---	--	----------

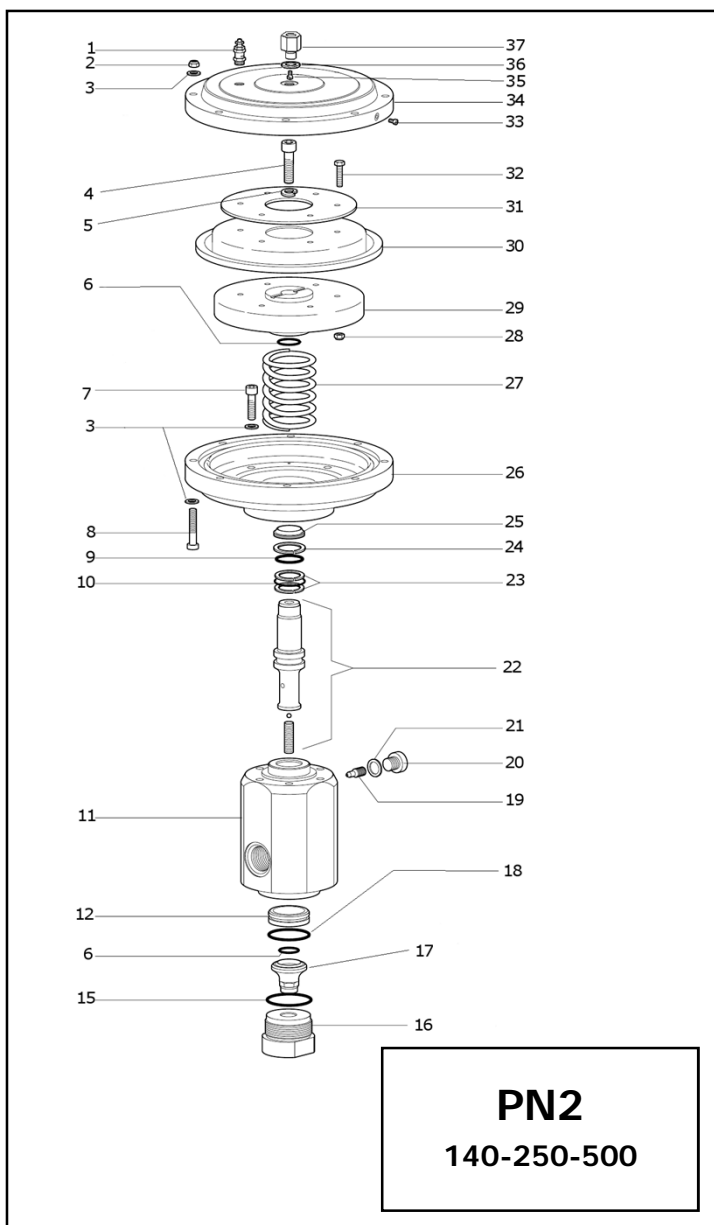


POS	CODE CODICE	DESCRIPTION DESCRIZIONE	KIT	NR. PCS.
1	36.3467.01	CILINDRO PNEUMATICO		1
2	36.3465.64	POMELLO DI REGOLAZIONE		1
3	36.3464.64	GHIERA		1
4	99.3084.00	VITE M8x30 UNI 5931 8,8		4
5	36.3462.41	CANNOTTO		1
6	36.3463.64	BUSSOLA		1
7	94.8470.00	MOLLA A TAZZA D. 18,0x8.2x1.5		28
8	36.3390.66	ASTA VALVOLA		1
10	36.3410.64	DISTANZIALE		1
11	36.3397.70	BOCCOLA PER S8-22		1
12	90.5200.00	ANELLO ANTIEST. D. 35.9x40,0x1.5	A	1
13	90.3871.00	OR D. 34.6x2.62 NBR SH. 70 3137	A	1
14	36.3398.70	ANELLO DI GUIDA D. 55		1
15	90.5144.35	ANELLO ANTIEST. D. 22,0x30,0x1.5	A	1
16	36.3393.66	PISTONCINO DI COMANDO		1
17	36.3394.82	DISTANZIALE		1
18	36.0144.82	ANELLO DISTANZIALE D. 15,0x23,0x6,0	A	1
19	36.3399.70	ANELLO DI GUIDA D. 15		1
20	90.3865.00	OR D. 29.82x2.62 NBR SH. 70 3118	A	1
21	90.5177.50	ANELLO ANTIEST. D. 30.9x35,0x1.5	A	1
22	36.3400.70	BOCCOLA PER S8-15		1
23	90.3589.00	OR D. 12.42x1.78 NBR SH. 70 2050	A	1
24	36.3395.66	PASTIGLIA	A	1
25	90.3852.00	OR D. 22.22x2.62 NBR SH. 70 130	A	1
26	90.5144.50	ANELLO ANTIEST. D. 22.5x27,0x1.5	A	1
27	36.3401.66	SEDE	A	1
28	36.3405.41	CORPO INFERIORE		1
32	90.3875.00	OR D. 37.77x2.62 NBR SH. 70 3150	A	1
33	36.3412.70	NIIPPL G 1-1/4" - G 3/4" OUT - REG		1
34	90.4240.00	OR D. 22x4.5 NBR SH. 70	A	1

POS	CODE CODICE	DESCRIPTION DESCRIZIONE	KIT	NR. PCS.
1	36.3467.01	CILINDRO PNEUMATICO		1
2	36.3465.64	POMELLO DI REGOLAZIONE		1
3	36.3464.64	GHIERA		1
4	99.3084.00	VITE M8x30 UNI 5931 8,8		4
5	36.3462.41	CANNOTTO		1
6	36.3463.64	BUSSOLA		1
7	94.8470.00	MOLLA A TAZZA D. 18,0x8.2x1.5		28
8	36.3390.66	ASTA VALVOLA		1
10	36.3410.64	DISTANZIALE		1
11	36.3397.70	BOCCOLA PER S8-22		1
12	90.5200.00	ANELLO ANTIEST. D. 35.9x40,0x1.5	A	1
13	90.3871.00	OR D. 34.6x2.62 NBR SH. 70 3137	A	1
14	36.3398.70	ANELLO DI GUIDA D. 55		1
15	90.2714.00	ANELLO TEN. ALT. D. 22,0x30,0x6,0 LP	A	1
16	36.3393.66	PISTONCINO DI COMANDO		1
17	36.3394.82	DISTANZIALE		1
18	90.2610.00	ANELLO TEN. ALT. D. 15,0x23,0x6,0 LP	A	1
19	36.3399.70	ANELLO DI GUIDA D. 15		1
20	90.3865.00	OR D. 29.82x2.62 NBR SH. 70 3118	A	1
21	90.5177.50	ANELLO ANTIEST. D. 30.9x35,0x1.5	A	1
22	36.3400.70	BOCCOLA PER S8-15		1
23	90.3589.00	OR D. 12.42x1.78 NBR SH. 70 2050	A	1
24	36.3395.66	PASTIGLIA	A	1
25	90.3852.00	OR D. 22.22x2.62 NBR SH. 70 130	A	1
26	90.5144.50	ANELLO ANTIEST. D. 22.5x27,0x1.5	A	1
27	36.3401.66	SEDE	A	1
28	36.3405.41	CORPO INFERIORE		1
29	90.4035.00	OR D. 15.47x3.53 NBR SH. 70 4061	A	1
30	36.3402.70	OTTURATORE		1
31	94.7506.00	MOLLA Dm. 21,0x19.35	A	1
32	90.3875.00	OR D. 37.77x2.62 NBR SH. 70 3150	A	1
33	36.3403.70	OR D. 22x4.5 NBR SH. 70	A	1

KIT RICAMBIO - SPARE KIT		PNR2
A	Kit tenute complete - Complete seals kit	KIT 2131

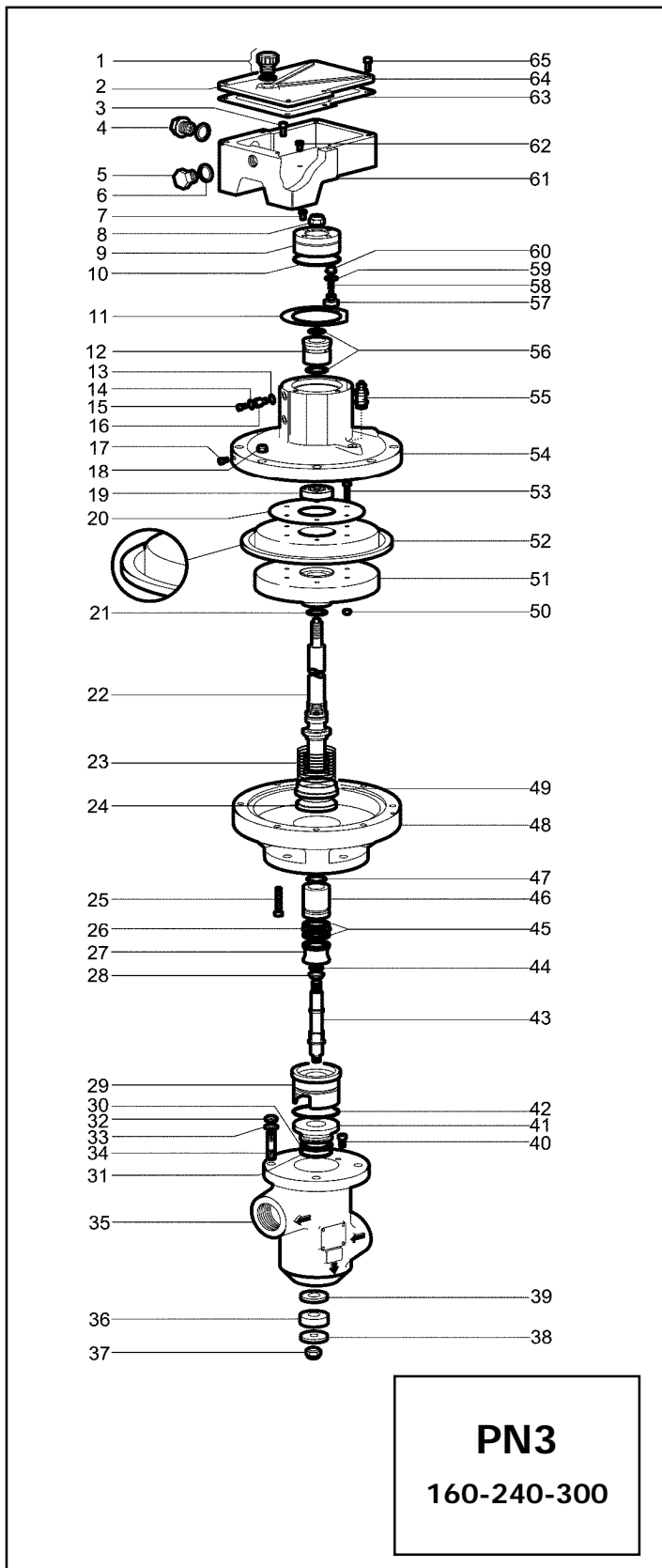
KIT RICAMBIO - SPARE KIT		PNRA2
A	Kit tenute complete - Complete seals kit	KIT 2132



POS	CODE CODICE	DESCRIPTION DESCRIZIONE	KIT	NR. PCS.
1	8010.7600.0	VALVOLA DI SICUREZZA G 1/4"		1
2	8720.1005.2	DADO M8 UNI 7473		8
3	8720.3305.2	ROSETTA D. 8.5x15,0x1.5 UNI 1750		22
4	8711.2515.6	VITE M10x40 UNI 5931 8,8		1
5	96.7110.00	ROSETTA D. 10,5x17,5x2,2 UNI 1751		1
6	90.3600.00	OR D. 21.95x1.78 NBR SH. 70 2087	A	2
7	99.3129.00	VITE M8x45 UNI 5931 8,8		6
8	99.3144.00	VITE M8x50 UNI 5931 8,8		8
9	8810.1020.6	OR D. 26.58x3.53 NBR SH. 90 4106	A	1
10	8810.1800.0	OR D. 28.17x3.53 NBR SH. 90 4112	A	1
11	0602.0027.0	CORPO VALVOLA		1
12	0812.0074.0	SEDE		1
15	90.3889.00	OR D. 48.90x2.62 NBR SH. 70 3193	A	1
16	36.3424.66	RACCORDO DI SCARICO		1
17	36.3423.66	PASTIGLIA VALVOLA		1
18	90.3877.00	OR D. 39.34x2.62 NBR SH. 70 3156	A	1
19	0912.0003.0	UGELLO		1
20	0840.0003.0	TAPPO G 3/8"		1
21	8811.1012.6	RONDELLA DI TENUTA G 3/8"	A	1
22	2500.0150.0	PISTONE COMPLETO		1
23	0105.0024.0	ANELLO ANTIESTRUSORE D. 35,0	A	2
24	0105.0023.0	ANELLO ANTIESTRUSORE D. 33.3	A	1
25	8810.6416.3	ANELLO RASCHIATORE D. 27,0x35.6x5.3	A	1
26	0704.0007.0	FLANGIA INTERMEDIA		1
27	0900.0002.0	MOLLA VALVOLA		1
28	8720.1050.1	DADO M6 UNI 7473		6
29	0101.0014.0	SUPPORTO MEMBRANA		1
30	0805.0000.0	MEMBRANA PN2		1
31	0303.0006.0	PIATTO MEMBRANA		1
32	8710.1450.8	VITE M6x25 UNI 5739		6
33	0913.0002.0	UGELLO TIPO 40 - PN2/500		1
	0913.0005.0	UGELLO TIPO 80 - PN2/140		
	0913.0000.0	UGELLO TIPO 70 - PN2/250		
34	0634.0091.0	COPERCHIO SUPERIORE		1
35	0913.0004.0	UGELLO TIPO 50 - PN2/140		1
	0913.0003.0	UGELLO TIPO 60 - PN2/250		
36	0733.0001.0	RACCORDO PORTA-UGELLO - PN2/140 - 250		1
37	96.7230.00	ROSETTA D. 13.5x19,0x1.5 - PN2/140 - 250		1

KIT RICAMBIO - SPARE KIT

		PN2
A	Kit tenute complete - Complete seals kit	KIT 1251



**KIT RICAMBIO - SPARE KIT**

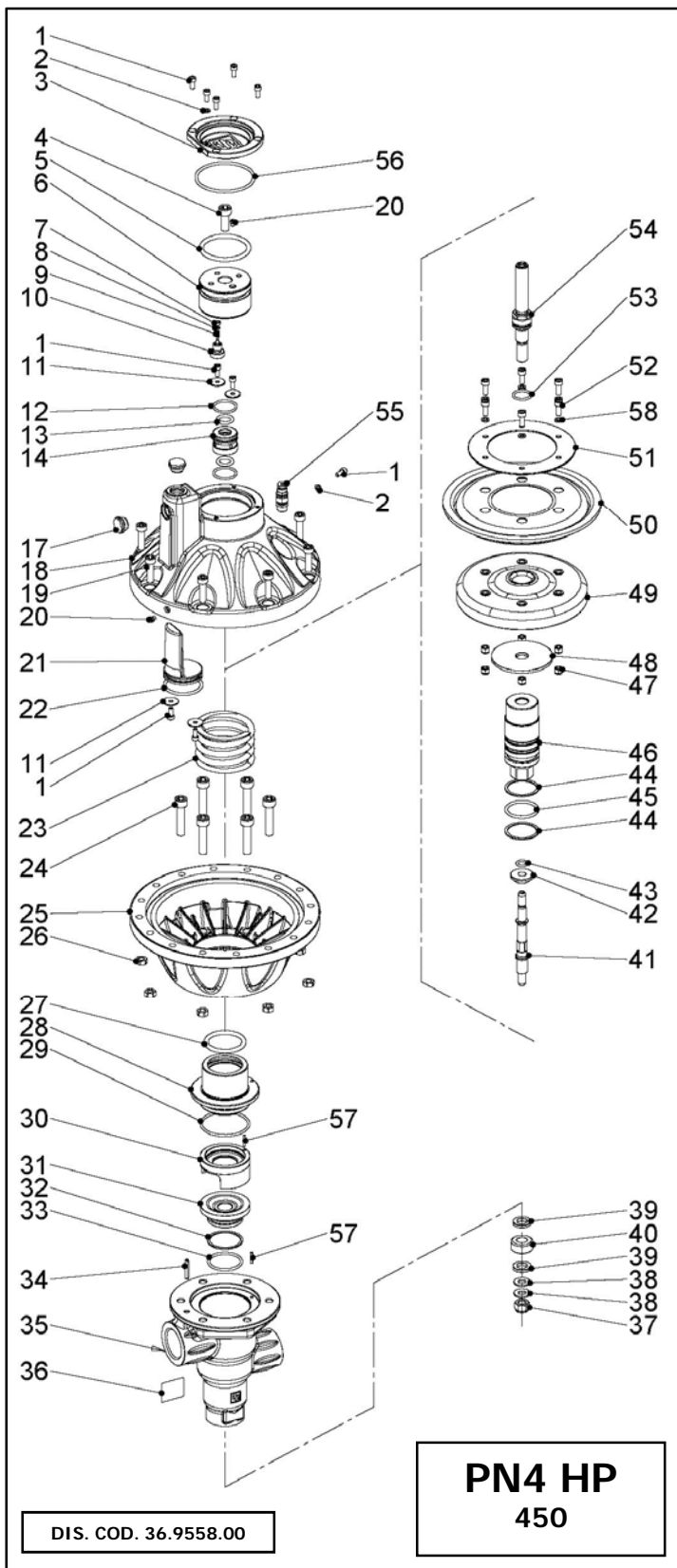
**PN3**

**A**

Kit tenute complete - Complete seals kit

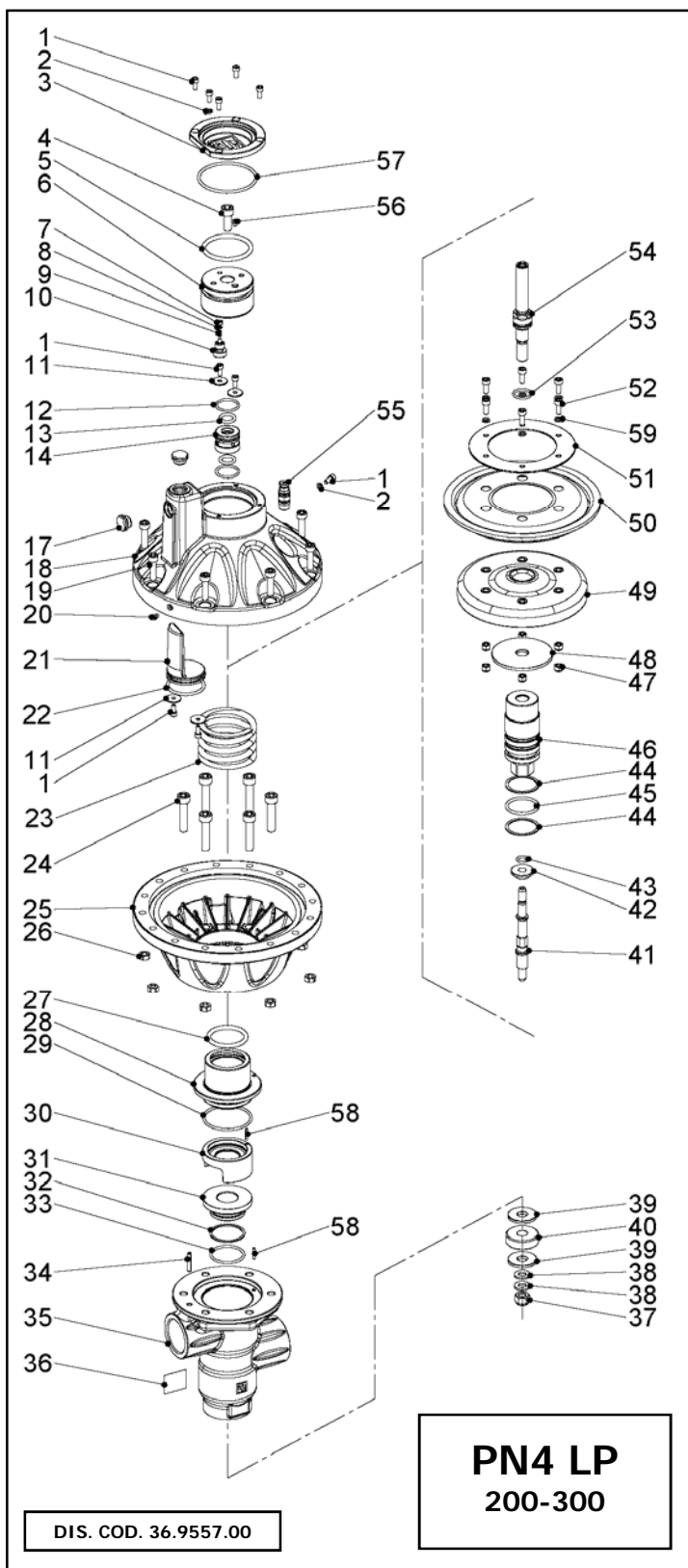
KIT 1245

POS	CODE CODICE	DESCRIPTION DESCRIZIONE	KIT	NR. PCS.
1	8010.5400.2	TAPPO G 1/2"		1
2	8810.1117.3	OR D. 18,0x3,0 NBR SH. 70	A	1
3	8711.2115.3	VITE M8x25 UNI 5931 8,8		4
4	8010.5300.2	SPIA LIVELLO OLIO G 1/2"		1
5	8010.5403.3	TAPPO G 1/2"		1
7	0913.0000.0	UGELLO TIPO 70		1
8	8720.1205.6	DADO M16x1,5 UNI 7473		1
9	0203.0000.0	PISTONE		1
10	8810.1030.0	OR D. 56.52x5.34 NBR SH. 70 6225	A	1
11	0806.0015.0	GUARNIZIONE CILINDRO	A	1
12	0213.0015.0	BUSSOLA GUIDA		1
13	8720.4000.2	RONDELLA D. 10,0x14,0x1,5		2
14	8720.4030.0	RONDELLA D. 6,0x10,0x1,5	A	2
15	8711.1515.0	VITE M6x10 UNI 5931 8,8		2
16	0842.0002.0	NIPPOLO		2
17	0913.0002.0	UGELLO TIPO 40		1
18	8720.1005.3	DADO M10 UNI 7473		8
19	0333.0004.0	GHIERA SUPPORTO MEMBRANA		1
20	0303.0006.0	PIATTO MEMBRANA		1
21	8810.1115.2	OR D. 24,0x3,0 NBR SH. 70	A	1
22	0742.0007.0	ASTA COMANDO		1
23	0900.0002.0	MOLLA APERTURA VALVOLA		1
24	8810.6316.0	ANELLO RASCHIATORE D. 45	A	1
25	8711.2511.1	VITE M10x55 UNI 5931 8,8		8
26	8810.1420.1	OR D. 37.69x3.53 NBR SH. 70 4150	A	1
27	36.3426.66	PASTIGLIA VALVOLA PN3/160		
	36.3442.66	PASTIGLIA VALVOLA PN3/240		
	36.3443.66	PASTIGLIA VALVOLA PN3/300		
28	0312.0026.0	SUPPORTO PASTIGLIA VALVOLA		1
29	0212.0018.0	CAMICIA		1
30	8811.1200.5	ANELLO ANTIESTRUSORE	A	1
31	8810.1115.8	OR D. 40,0x3,0 NBR SH. 70	A	1
32	8720.0015.6	DADO M12 UNI 5587		4
33	8720.4605.6	RONDELLA D. 12 UNI 1751		4
34	8713.3310.2	PRIGIONIERO M12x30 UNI 5911 8,8		4
35	0601.0028.0	CORPO VALVOLA		1
36	0825.0000.0	PIATTELLO DI CHIUSURA	A	1
37	8720.1050.3	DADO M10 UNI 7473		1
38	0302.0002.0	RONDELLA INFERIORE		1
39	0302.0001.0	RONDELLA SUPERIORE		1
40	8711.1110.0	VITE M5x10 UNI 5931 8,8		1
41	36.3429.66	SEDE VALVOLA PN3/160		
	36.3444.66	SEDE VALVOLA PN3/240		
	36.3445.66	SEDE VALVOLA PN3/300		
42	8810.1116.2	OR D. 59,0x3,0 NBR SH. 70	A	1
43	0742.0006.0	ASTA CHIUSURA		1
44	8810.1010.4	OR D. 12.37x2.62 NBR SH. 70 3050	A	1
45	8811.1200.6	ANELLO ANTIESTRUSORE	A	2
46	0213.0022.0	BOCCOLA SCORRIMENTO		1
47	8810.1115.1	OR D. 22,0x3,0 NBR SH. 70	A	1
48	0704.0002.0	FLANGIA INTERMEDIA		1
49	0312.0037.0	ANELLO BLOCCAGGIO RASCHIATORE		1
50	8720.1050.1	DADO M6 UNI 7473		6
51	0101.0013.0	SUPPORTO MEMBRANA		1
52	0805.0000.0	MEMBRANA		1
53	8710.1450.8	VITE M6x25 UNI 5739		6
54	0624.0001.0	CILINDRO		1
55	8010.7600.0	VALVOLA DI SICUREZZA G 1/4"		1
56	8810.1020.4	OR D. 24.99x3.53 NBR SH. 70 4100	A	2
57	0210.0000.0	GUIDA MOLLA		1
58	0900.0001.0	MOLLA PISTONE	A	1
59	0820.0000.0	PIATTELLO VALVOLA	A	1
60	0810.0000.0	SEDE VALVOLA	A	1
61	0614.0001.0	SERBATOIO OLIO		1
62	0913.0001.0	UGELLO TIPO 100		1
63	0806.0016.0	GUARNIZIONE COPERCHIO	A	1
64	0634.0080.0	COPERCHIO SERBATOIO		1
65	8711.1510.4	VITE M6x18 UNI 5931 8,8		6



POS	CODE CODICE	DESCRIPTION DESCRIZIONE	KIT	NR. PCS.
1	99.1537.00	VITE M5x12 UNI 5931		10
2	96.6875.00	ROSETTA D. 5x9x1,5	A	2
3	36.0151.22	COPERCHIO		1
4	99.3671.00	VITE M10x25 UNI 5931		1
5	90.4460.00	OR D. 56,52x5,34 NBR SH. 70 6225	A	1
6	36.0150.62	PISTONE AMMORTIZZATORE		1
7	36.0146.55	SEDE VALVOLA PISTONE	A	1
8	36.0145.55	PIATTELLO VALVOLA PISTONE	A	1
9	94.7307.50	MOLLA Dm. 4x11	A	1
10	36.0165.55	GUIDA MOLLA		1
11	96.6920.00	ROSETTA D. 5,5x20x1,5		4
12	90.3861.00	OR D. 26,65x2,62 NBR SH. 70 3107	A	2
13	90.4035.00	OR D. 14,47x3,53 NBR SH. 70 4061	A	2
14	36.0164.70	BUSSOLA DI GUIDA		1
17	97.5930.00	SPIA LIVELLO OLIO G 3/8"		2
18	36.0152.22	CORPO SUPERIORE		1
19	99.3084.00	VITE M8x30 UNI 5931		8
20	98.6420.00	GETTO D. 0,40		2
21	36.3496.22	TAPPO CHIUSURA SERBATOIO OLIO		1
22	90.4077.00	OR D. 44,45x3,53 NBR SH. 70 149	A	1
23	94.7760.00	MOLLA Dm. 69x80		1
24	99.3720.00	VITE M10x45 UNI 5931		6
25	36.0153.22	CORPO INFERIORE		1
26	92.2223.00	DADO M8x13x6,5 UNI 5588		8
27	90.4450.00	OR D. 43,82x5,34 NBR SH. 70 6175	A	1
28	36.0157.56	CAMICIA		1
29	90.3980.00	OR D. 59,00x3,00 NBR SH. 70	A	1
30	36.0158.05	ANELLO INTERMEDIO		1
31	36.0161.56	SEDE VALVOLA - PN4/450		1
32	90.5230.00	ANELLO ANTIEST. D. 40,8x46x1,5	A	1
33	90.3973.00	OR D. 40,00x3,00 NBR SH. 70	A	1
34	97.6750.00	SPINA ELASTICA D. 5x28		1
35	36.0155.05	CORPO VALVOLA - PN4/450		1
36	98.2743.50	TARGHETTA PN4/450		1
37	92.2374.00	DADO M10x17x12,3 UNI 7473		1
38	96.7121.00	ROSETTA D. 10,5x21,2		2
39	96.7283.00	ROSETTA D. 14x24x4 - PN4/450		2
40	36.0147.82	PIATTELLO CHIUSURA UTILIZZO - PN4/450	A	1
41	36.0162.56	ASTA CHIUSURA UTILIZZO		1
42	36.0149.07	PASTIGLIA VALVOLA		1
43	90.3825.00	OR D. 10,78x2,62 NBR SH. 70 3043	A	1
44	90.5204.00	ANELLO ANTIEST. D. 38x44,26x1,3	A	2
45	90.4065.00	OR D. 37,69x3,53 NBR SH. 70 4150	A	1
46	36.0163.70	PISTONE		1
47	92.2021.00	DADO M6X10x7,8 UNI 7473		6
48	96.7358.00	ROSETTA D. 16,2x80x4		1
49	36.0140.22	SUPPORTO MEMBRANA		1
50	36.0141.48	MEMBRANA		1
51	36.0139.76	PIATTO MEMBRANA		1
52	99.1852.00	VITE M6x16 UNI 5931		6
53	90.3847.00	OR D. 20,24x2,62 NBR SH. 90 3081	A	1
54	36.0156.56	ASTA DI COMANDO		1
55	98.8720.00	VALVOLA DI SICUREZZA PNEUMATICA		1
56	90.4125.00	OR D. 71,44x3,53 NBR SH. 70 174	A	1
57	97.6662.00	SPINA ELASTICA D. 3x16		2
58	8720.4030.0	ROSETTA D. 6,0x10,0x1,5		6

KIT RICAMBIO - SPARE KIT		PN4/450
A	Kit tenuta complete - Complete seals kit	KIT 0304



POS	CODE CODICE	DESCRIPTION DESCRIZIONE	KIT	NR. PCS.
1	99.1537.00	VITE M5x12 UNI 5931		10
2	96.6875.00	ROSETTA D. 5x9x1,5	A	2
3	36.0151.22	COPERCHIO		1
4	99.3671.00	VITE M10x25 UNI 5931		1
5	90.4460.00	OR D. 56,52x5,34 NBR SH. 70 6225	A	1
6	36.0150.62	PISTONE AMMORTIZZATORE		1
7	36.0146.55	SEDE VALVOLA PISTONE	A	1
8	36.0145.55	PIATTELLO VALVOLA PISTONE	A	1
9	94.7307.50	MOLLA Dm. 4x11	A	1
10	36.0165.55	GUIDA MOLLA		1
11	96.6920.00	ROSETTA D. 5,5x20x1,5		4
12	90.3861.00	OR D. 26,65x2,62 NBR SH. 70 3107	A	2
13	90.4035.00	OR D. 14,47x3,53 NBR SH. 70 4061	A	2
14	36.0164.70	BUSSOLA DI GUIDA		1
17	97.5930.00	SPIA LIVELLO OLIO G 3/8"		2
18	36.0152.22	CORPO SUPERIORE		1
19	99.3084.00	VITE M8x30 UNI 5931		8
20	98.6420.00	GETTO D. 0,40		1
21	36.3496.22	TAPPO CHIUSURA SERBATOIO OLIO		1
22	90.4077.00	OR D. 44,45x3,53 NBR SH. 70 149	A	1
23	94.7760.00	MOLLA Dm. 69x80		1
24	99.3720.00	VITE M10x45 UNI 5931		6
25	36.0153.22	CORPO INFERIORE		1
26	92.2223.00	DADO M8x13x6,5 UNI 5588		8
27	90.4450.00	OR D. 43,82x5,34 NBR SH. 70 6175	A	1
28	36.0157.56	CAMICIA		1
29	90.3980.00	OR D. 59,00x3,00 NBR SH. 70	A	1
30	36.0158.05	ANELLO INTERMEDIO		1
31	36.0160.56	SEDE VALVOLA - PN4/300		1
	36.0159.56	SEDE VALVOLA - PN4/200		
32	90.5230.00	ANELLO ANTIEST. D. 40,8x46x1,5	A	1
33	90.3973.00	OR D. 40,00x3,00 NBR SH. 70	A	1
34	97.6750.00	SPINA ELASTICA D. 5x28		1
35	36.0154.05	CORPO VALVOLA - PN4/200-300		1
36	98.2742.50	TARGHETTA PN4/300		1
	98.2741.50	TARGHETTA PN4/200		
37	92.2374.00	DADO M10x17x12,3 UNI 7473		1
38	96.7121.00	ROSETTA D. 10,5x21,2		2
39	96.7295.00	ROSETTA D. 14x38x4 - PN4/200-300		2
40	36.0148.82	PIATTELLO CHIUSURA UTILIZZO - PN4/200-300	A	1
41	36.0162.56	ASTA CHIUSURA UTILIZZO		1
42	36.0149.07	PASTIGLIA VALVOLA		1
43	90.3825.00	OR D. 10,78x2,62 NBR SH. 70 3043	A	1
44	90.5204.00	ANELLO ANTIEST. D. 38x44,26x1,3	A	2
45	90.4065.00	OR D. 37,69x3,53 NBR SH. 70 4150	A	1
46	36.0163.70	PISTONE		1
47	92.2021.00	DADO M6X10x7,8 UNI 7473		6
48	96.7358.00	ROSETTA D. 16,2x80x4		1
49	36.0140.22	SUPPORTO MEMBRANA		1
50	36.0141.48	MEMBRANA		1
51	36.0139.76	PIATTO MEMBRANA		1
52	99.1852.00	VITE M6x16 UNI 5931		6
53	90.3847.00	OR D. 20,24x2,62 NBR SH. 90 3081	A	1
54	36.0156.56	ASTA DI COMANDO		1
55	98.8720.00	VALVOLA DI SICUREZZA PNEUMATICA		1
56	97.6662.00	GETTO D. 0,70		1
57	90.4125.00	OR D. 71,44x3,53 NBR SH. 70 174	A	1
58	97.6662.00	SPINA ELASTICA D. 3x16		2
59	8720.4030.0	ROSETTA D. 6,0x10,0x1,5		6

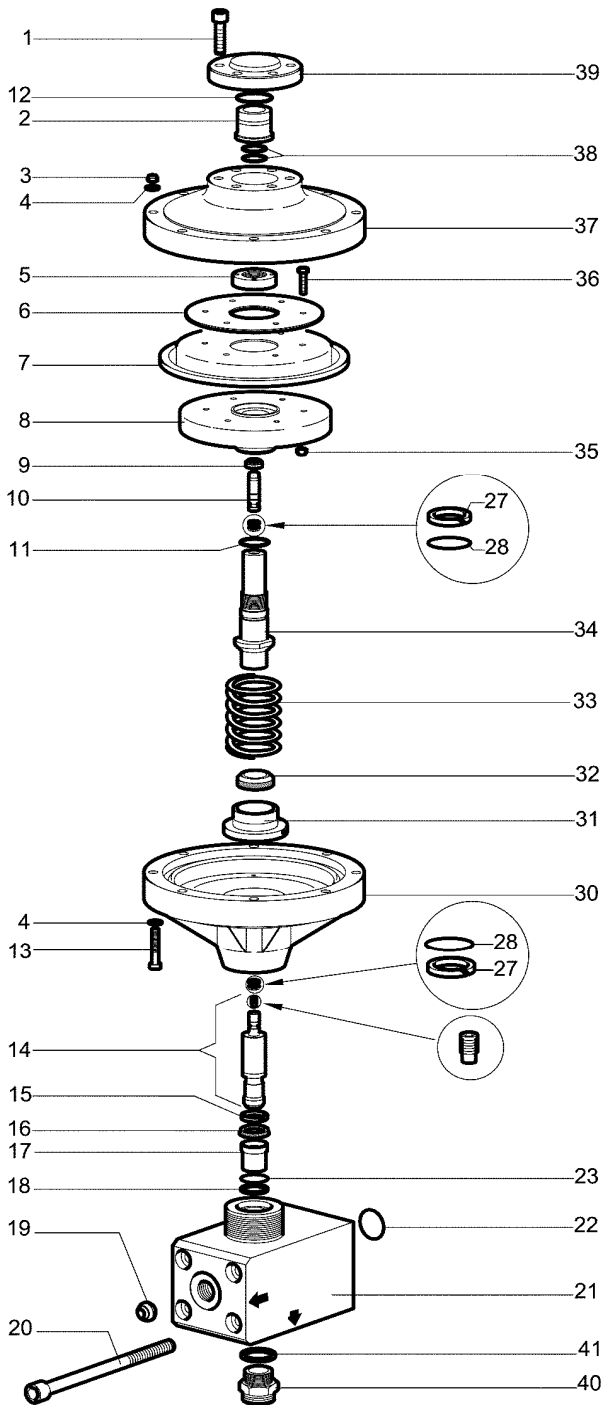
KIT RICAMBIO - SPARE KIT

PN4/200-300

A	KIT TENUTE COMPLETE - COMPLETE SEALS KIT	KIT 0303
---	--	----------



# PNRV14



POS	CODE CODICE	DESCRIPTION DESCRIZIONE	KIT	NR. PCS.
1	8711.2515.5	VITE M10x35 UNI 5931 8,8		6
2	0213.0054.0	BUSSOLA		1
3	8720.1005.2	DADO M8 UNI 7473		8
4	8720.3305.2	RONDELLA D. 8,0x15,0x1,5		16
5	0333.0004.0	GHIERA		1
6	0303.0006.0	PIATTO MEMBRANA		1
7	0805.0000.0	MEMBRANA		1
8	0101.0013.0	SUPPORTO MEMBRANA		1
9	8810.6410.2	ANELLO RASCHIATORE 12	A	1
10	0852.0007.0	PISTONE DI PILOTAGGIO		1
11	8810.1115.2	OR D. 24,0x3,0 NBR SH. 70	A	1
12	8810.1011.7	OR D. 32,99x2,62 NBR SH. 70 3131	A	1
13	8711.2115.9	VITE M8x55 UNI 5931 8,8		8
14	2500.0151.0	PISTONE COMPLETO		1
15	0105.0018.0	ANELLO ANTIESTRUSORE	A	1
16	8810.3000.8	ANELLO DI TENUTA D. 18	A	1
17	0812.0077.0	SEDE VALVOLA - 800 BAR		1
	0812.0078.0	SEDE VALVOLA - 1200 BAR		
	0812.0072.0	SEDE VALVOLA - 1500 BAR		
18	0105.0022.0	ANELLO ANTIESTRUSORE	A	1
19	0832.0021.0	PASTIGLIA		1
20	8711.3132.0	VITE M12x130 UNI 5931 12,9 - SH		4
	8711.2531.7	VITE M10x110 UNI 5931 12,9 - VH		
21	0602.0026.0	CORPO VALVOLA - SH		1
	0602.0030.0	CORPO VALVOLA - VH		
22	8810.1020.0	OR D. 18,64x3,53 NBR SH. 70 4075 - SH	A	1
	8810.1020.9	OR D. 12,29x3,53 NBR SH. 70 4050 - VH	A	
23	8810.1011.2	OR D. 21,89x2,62 NBR SH. 70 3087	A	1
27	0105.0021.0	ANELLO ANTIESTRUSORE	A	2
28	8810.1105.8	OR D. 8,00x2,00 NBR SH. 90	A	2
30	0704.0010.0	FLANGIA INTERMADIA		1
31	0312.0045.0	ANELLO BLOCCAGGIO RASCHIATORE		1
32	8810.6401.1	ANELLO RASCHIATORE D. 28	A	1
33	0900.0002.0	MOLLA APERTURA VALVOLA		1
34	0742.0016.0	ASTA DI COMANDO		1
35	8720.1050.1	DADO M6 UNI 7473		6
36	8710.1450.8	VITE M6x25 UNI 5739		6
37	0634.0095.0	FLANGIA SUPERIORE		1
38	8810.1020.4	OR D. 24,99x3,53 NBR SH. 70 4100	A	2
39	0632.0020.0	COPERCHIO		1
40	0842.0032.0	NIPPLO M-M G 3/4"		1
	0842.0068.0	NIPPLO M-M G 1" - G 3/4"		
41	8811.1010.2	RONDELLA DI TENUTA G 3/4"		1

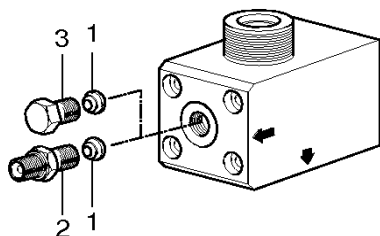
## KIT RICAMBIO - SPARE KIT

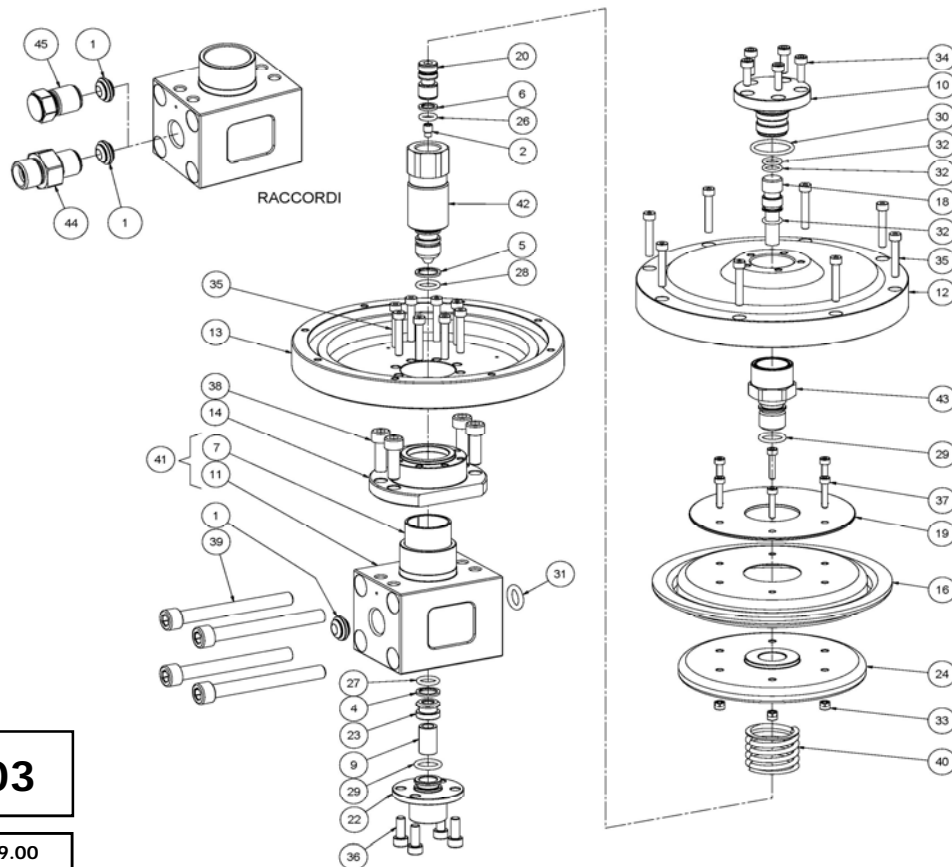
KIT RICAMBIO - SPARE KIT		PNRV14 - SH
A	Kit tenute complete - Complete seals kit	KIT 1255
		PNRV14 - VH
		KIT 1256

POS	CODE CODICE	DESCRIPTION DESCRIZIONE	KIT	NR. PCS.
1	0832.0021.0	PASTIGLIA CONICA TENUTA	B-C-D E-F-G H	1
2	0842.0009.0	NIPPLO M-M G 1/2" - G 1/4"	C	1
	0732.0015.0	NIPPLO M-M G 1/2" - G 3/8"	D	
	0842.0058.0	NIPPLO M-M G 1/2" - M14x1.5	E	
	0842.0059.0	NIPPLO M-M G 1/2" - M20x1.5	F	
	0842.0060.0	NIPPLO M-M G 1/2" - M22x1.5	G	
	0842.0055.0	NIPPLO M-M G 1/2" - M24x1.5	H	
3	0842.0022.0	TAPPO G 1/2"	B	1

## KIT RACCORDERIA FITTINGS KIT

B	KIT 1104
C	KIT 1105
D	KIT 1106
E	KIT 1107
F	KIT 1108
G	KIT 1109
H	KIT 1110





**PNR1503**

DIS. COD. 36.9559.00

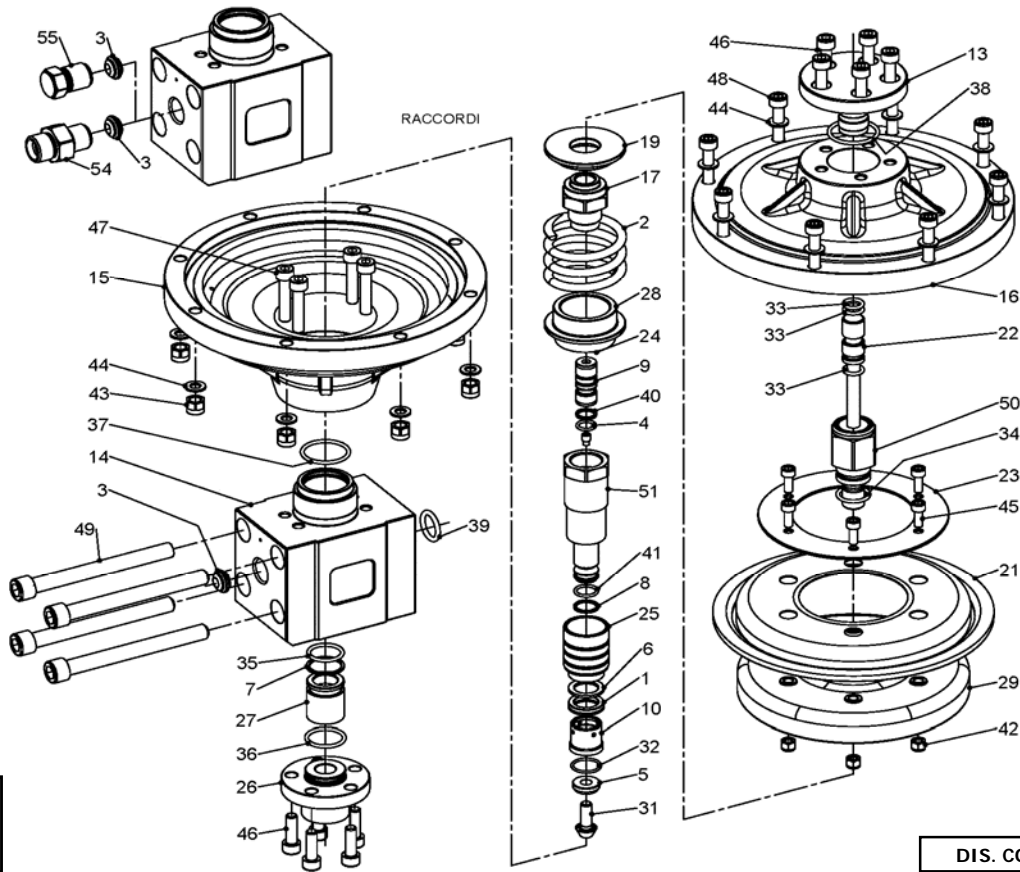
POS	CODE CODICE	DESCRIPTION DESCRIZIONE	KIT	NR. PCS.
1	93.1740.00	PASTIGLIA CONICA DI TENUTA G 1/2"		1
2	36.0105.00	UGELLO SMORZATORE D. 0,7		1
4	90.5074.50	ANELLO ANTIEST. D. 12,4x16,5x1,5	A	1
5	90.5078.50	ANELLO ANTIEST. D. 13,4x17,5x1,5	A	1
6	90.5036.50	ANELLO ANTIEST. D. 8,8x13x1,5	A	1
7	90.9140.00	BOCCOLA D. 28x32x30		1
9	36.0167.07	CONVOGLIATORE D. 8x21		1
10	36.0197.66	COPERCHIO		1
11	36.0179.66	CORPO VALVOLA		1
12	36.0189.71	FLANGIA SUPERIORE		1
13	36.0190.71	FLANGIA INFERIORE		1
14	36.0192.71	FLANGIA		1
16	36.0198.48	MEMBRANA		1
18	36.0196.66	PERNO		1
19	36.0193.76	PIATTO MEMBRANA		1
20	36.0171.66	PISTONCINO D. 13		1
22	36.0172.66	RACCORDO SCARICO		4
23	36.0170.62	SEDE D. 9		1
24	36.0191.71	SUPPORTO MEMBRANA		1
26	90.3818.00	OR D. 7,59x2,62 NBR SH. 70 3030	A	1
27	90.3825.00	OR D. 10,78x2,62 NBR SH. 70 3043	A	1
28	90.3827.00	OR D. 11,91x2,62 NBR SH. 70 115	A	1

POS	CODE CODICE	DESCRIPTION DESCRIZIONE	KIT	NR. PCS.
29	90.3833.00	OR D. 13,95x2,62 NBR SH. 70 3056		2
30	90.3859.00	OR D. 25,07x2,62 NBR SH. 70 3100		1
31	8810.1020.9	OR D. 12,29x3,53 NBR SH. 70 4050	A	1
32	90.3670.00	OR D. 10,00x2,00 NBR SH. 70 100-20	A	3
33	92.1935.00	DADO M4x7x6 UNI 7473		6
34	99.1567.00	VITE M5x16 UNI 5931 8,8		5
35	99.1621.00	VITE M5x30 UNI 5931 8,8		16
36	99.1854.00	VITE M6x16 UNI 5931 8,8		4
37	99.1320.00	VITE M4x20 UNI 5931 8,8		6
38	99.3069.00	VITE M8x25 UNI 5931 8,8		4
39	99.3803.00	VITE M10x90 UNI 5931 12,9		4
40	94.7664.00	MOLLA Dm. 33,5x56,0		1
41	36.6058.01	GRUPPO CORPO VALVOLA		1
42	36.6060.01	GRUPPO PISTONE		1
43	36.6061.01	GRUPPO GUIDA PISTONE		1
44	0842.0009.0	NIPPLO M-M G 1/2" - G 1/4"		
	0732.0015.0	NIPPLO M-M G 1/2" - G 3/8"		
	0842.0058.0	NIPPLO M-M G 1/2" - M14x1,5		
	0842.0059.0	NIPPLO M-M G 1/2" - M20x1,5		
	0842.0060.0	NIPPLO M-M G 1/2" - M22x1,5		
	0842.0055.0	NIPPLO M-M G 1/2" - M24x1,5		
45	0842.0022.0	TAPPO G 1/2"		1

KIT RICAMBIO - SPARE KIT

PNR1503

A	KIT TENUTE COMPLETE - COMPLETE SEALS KIT	KIT 0308
---	--	----------



**PNR1510**

DIS. COD. 36.9549.00

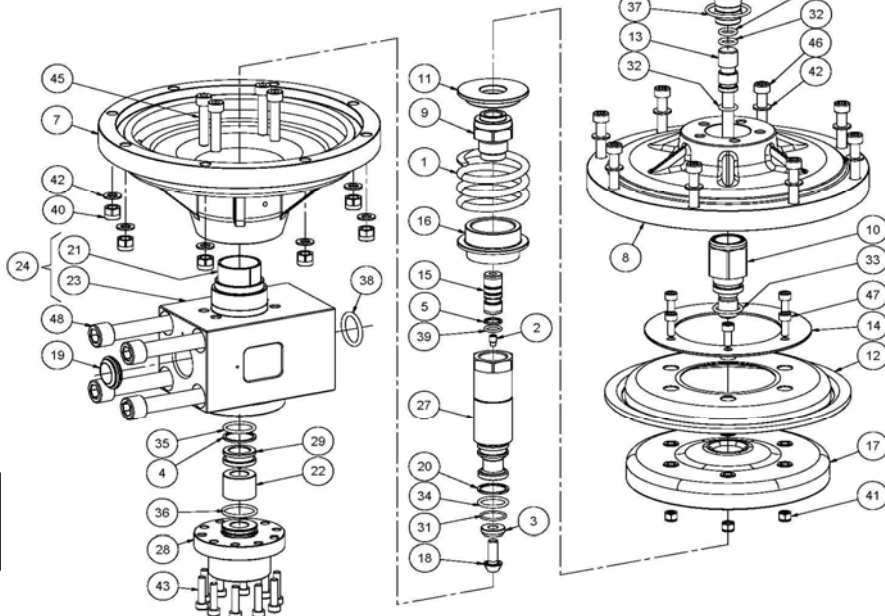
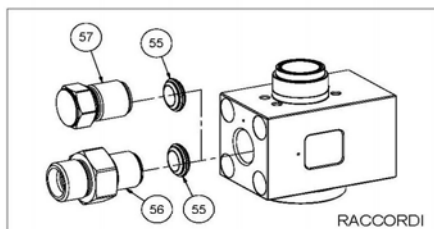
POS	CODE CODICE	DESCRIPTION DESCRIZIONE	KIT	NR. PCS.
1	90.2651.50	ANELLO TEN. ALT. D. 18,0x26,0x6,0 LP	A	1
2	94.7740.00	MOLLA Dm. 54x70		1
3	93.1740.00	PASTIGLIA CONICA DI TENUTA G 1/2"		1
4	36.0105.00	UGELLO SMORZATORE D. 0.7		1
5	36.0066.07	PASTIGLIA R1		1
6	90.5109.00	ANELLO ANTIEST. D. 18,0x26,0x2,0	A	1
7	90.5150.00	ANELLO ANTIEST. D. 23.4x27.5x1.5	A	1
8	90.5084.50	ANELLO ANTIEST. D. 14.9x18,0x1.5	A	1
9	90.5070.50	ANELLO ANTIEST. D. 11.8x15,0x1.5	A	1
10	36.0096.66	BOCCOLA		1
13	36.0133.66	COPERCHIO		1
14	36.0102.66	CORPO VALVOLA		1
15	36.0142.20	FLANGIA INFERIORE		1
16	36.0143.20	FLANGIA SUPERIORE		1
17	36.0138.70	GHIERA		1
19	36.0136.65	GUIDA MOLLA		1
21	36.0141.48	MEMBRANA		1
22	36.0135.66	PERNO		1
23	36.0139.76	PIATTO MEMBRANA		1
24	36.0092.66	PISTONCINO		1
25	36.0098.70	PISTONE		1
26	36.0103.66	RACCORDO DI SCARICO		1
27	36.0094.66	SEDE D. 19		1
28	36.0137.65	SUPPORTO MOLLA		1
29	36.0140.22	SUPPORTO MEMBRANA		1
31	36.0095.66	VITE M8 TESTA CONICA		1
32	90.3596.00	OR D. 18.77x1.78 NBR SH. 70 2075	A	1

POS	CODE CODICE	DESCRIPTION DESCRIZIONE	KIT	NR. PCS.
33	90.3825.00	OR D. 10.78x2.62 NBR SH. 70 3043	A	3
34	90.3847.00	OR D. 20.24x2.62 NBR SH. 70 3081	A	1
35	90.3852.00	OR D. 22.22x2.62 NBR SH. 70 130	A	1
36	90.3859.00	OR D. 25.07x2.62 NBR SH. 70 3100		1
37	90.3867.00	OR D. 31.42x2.62 NBR SH. 70 3125		1
38	90.3869.00	OR D. 32.99x2.62 NBR SH. 70 3131		1
39	90.4039.00	OR D. 18.64x3.53 NBR SH. 70 4075	A	1
40	90.3670.50	OR D. 11,0x2,0 NBR SH. 70 110-20	A	1
41	90.3677.00	OR D. 14,0x2,0 NBR SH. 70 140-20	A	1
42	92.2021.00	DADO M6x10x7.8 UNI 7473		6
43	92.2209.00	DADO M8x13x10.6 UNI 7473		8
44	96.7020.00	ROSETTA D. 8.4x15,0x1.5 UNI 1736		16
45	99.1852.00	VITE M6x16 UNI 5931		6
46	99.3069.00	VITE M8x25 UNI 5931 8.8		10
47	99.3116.00	VITE M8x40 UNI 5931 8.8		4
48	99.3155.00	VITE M8x55 UNI 5931 8.8		8
49	99.4452.00	VITE M12x120 UNI 5931 12.9		4
50	36.6057.01	GRUPPO GUIDA MEMBRANA		1
51	36.6056.01	GRUPPO GUIDA PISTONE		1
54	0842.0009.0	NIPPLO M-M G 1/2" - G 1/4"		1
	0732.0015.0	NIPPLO M-M G 1/2" - G 3/8"		
	0842.0058.0	NIPPLO M-M G 1/2" - M14x1,5		
	0842.0059.0	NIPPLO M-M G 1/2" - M20x1,5		
	0842.0060.0	NIPPLO M-M G 1/2" - M22x1,5		
55	0842.0055.0	NIPPLO M-M G 1/2" - M24x1,5		
55	0842.0022.0	TAPPO G 1/2"		1

KIT RICAMBIO - SPARE KIT

PNR1510

A	KIT TENUTE COMPLETE - COMPLETE SEALS KIT	KIT 0281
---	--	----------



**PNR1520**

DIS. COD. 36.9566.00

POS	CODE CODICE	DESCRIPTION DESCRIZIONE	KIT	NR. PCS.
1	94.7740.00	MOLLA Dm. 54x70		1
2	36.0105.00	UGELLO SMORZATORE D. 0,7		1
3	36.0066.07	PASTIGLIA R1		1
4	90.5150.00	ANELLO ANTIEST. D. 23,4x27,5x1,5	A	1
5	90.5070.50	ANELLO ANTIEST. D. 11,8x15,0x1,5	A	1
6	36.0133.66	COPERCHIO		1
7	36.0142.20	FLANGIA INFERIORE		1
8	36.0143.20	FLANGIA SUPERIORE		1
9	36.0138.70	GHIERA		4
10	36.6057.01	GRUPPO GUIDA MEMBRANA		1
11	36.0136.65	GUIDA MOLLA		1
12	36.0141.48	MEMBRANA		1
13	36.0135.66	PERNO		1
14	36.0139.76	PIATTO MEMBRANA		1
15	36.0092.66	PISTONCINO		1
16	36.0137.65	SUPPORTO MOLLA		1
17	36.0140.22	SUPPORTO MEMBRANA		1
18	36.0095.66	VITE M8 TESTA CONICA		1
19	36.2748.66	PASTIGLIA CONICA DI TENUTA G 1"		1
20	90.5138.00	ANELLO ANTIEST. D. 21,9x26,0x1,5	A	1
21	90.9162.00	BOCCOLA D. 32x36x40		1
22	36.0224.07	CONVOGLIATORE D. 15,0x27,5x21,5		1
23	36.0229.66	CORPO VALVOLA		1
24	36.6011.01	GRUPPO CORPO VALVOLA		1

POS	CODE CODICE	DESCRIPTION DESCRIZIONE	KIT	NR. PCS.
27	36.6012.01	GRUPPO PISTONE		1
28	36.0233.56	RACCORDO SCARICO G 1-1/4"		1
29	36.0225.66	SEDE D. 19x12		1
31	90.3596.00	OR D. 18,77x1,78 NBR SH. 70 2075	A	1
32	90.3825.00	OR D. 10,78x2,62 NBR SH. 70 3043	A	3
33	90.3847.00	OR D. 20,24x2,62 NBR SH. 70 3081	A	1
34	90.3849.00	OR D. 20,63x2,62 NBR SH. 70 128	A	1
35	90.3852.00	OR D. 22,22x2,62 NBR SH. 70 130	A	1
36	90.3859.00	OR D. 25,07x2,62 NBR SH. 70 3100		1
37	90.3869.00	OR D. 32,99x2,62 NBR SH. 70 3131		1
38	90.4045.00	OR D. 24,99x3,53 NBR SH. 70 4100	A	1
39	90.3670.50	OR D. 11,00x2,00 NBR SH. 70 110-20	A	1
40	92.2209.00	DADO M8x1,25x13x10,6 UNI 7473		8
41	92.2021.00	DADO AUTOBLOCCANTE M6 UNI 7473		6
42	96.7020.00	ROSETTA D. 8,4x15,0x1,5		16
43	99.1897.00	VITE M6x25 UNI 5931 8,8		10
44	99.3069.00	VITE M8x25 UNI 5931 8,8		5
45	99.3116.00	VITE M8x40 UNI 5931 8,8		4
46	99.3155.00	VITE M8x55 UNI 5931 8,8		8
47	99.1852.00	VITE M6x16 UNI 5931 A2-70		6
48	99.4910.00	VITE M14x150 UNI 4762 12,9		4
55	36.2748.66	PASTIGLIA CONICA DI TENUTA G 1"		1
56	36.0230.66	NIPPLO M-M G 1"-M36x2		1
	36.0231.66	NIPPLO M-M G 1"-M24x1,5		
57	36.0232.56	TAPPO G 1"		1

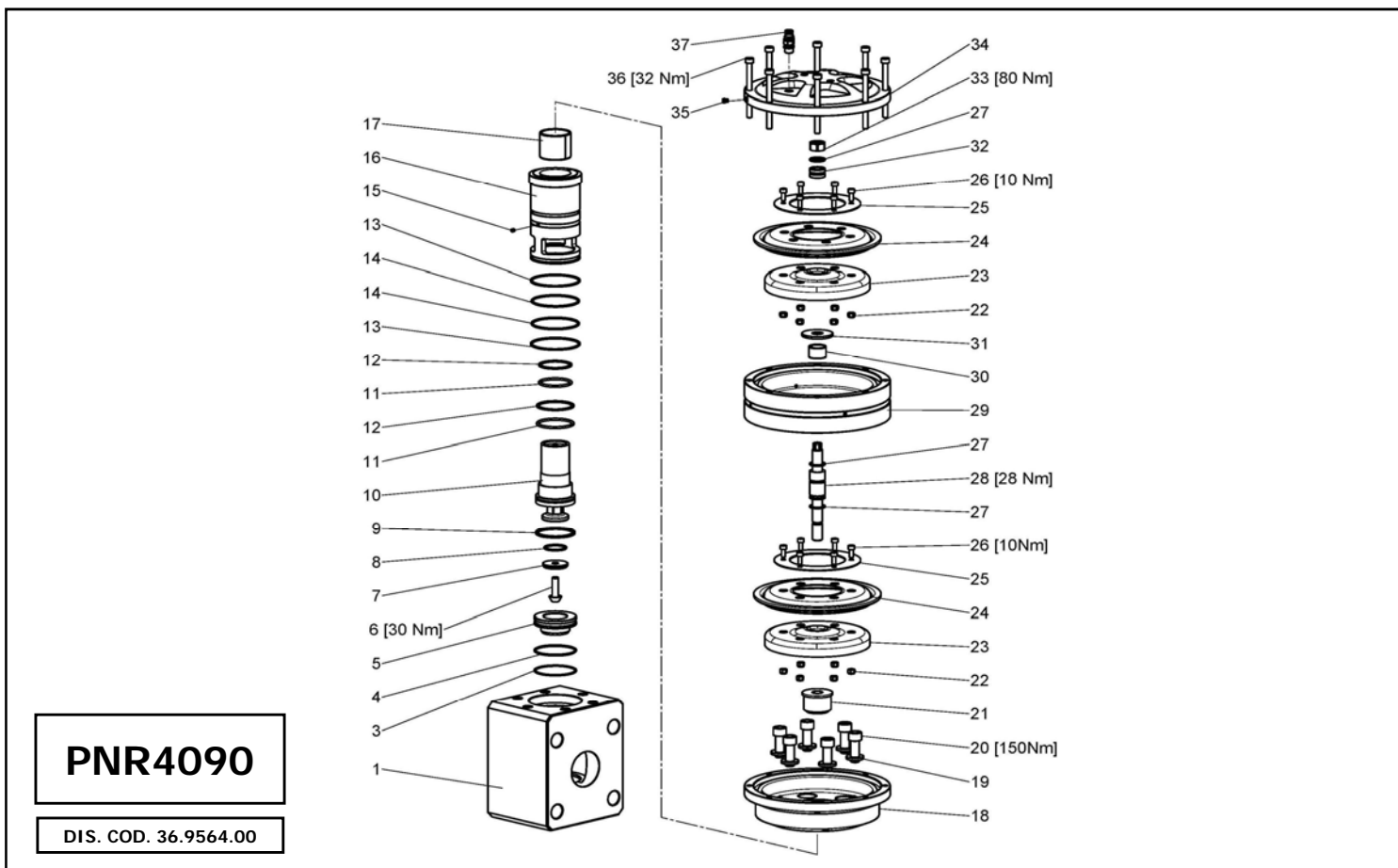
KIT RICAMBIO - SPARE KIT

PNR1520

A

KIT TENUTE COMPLETE - COMPLETE SEALS KIT

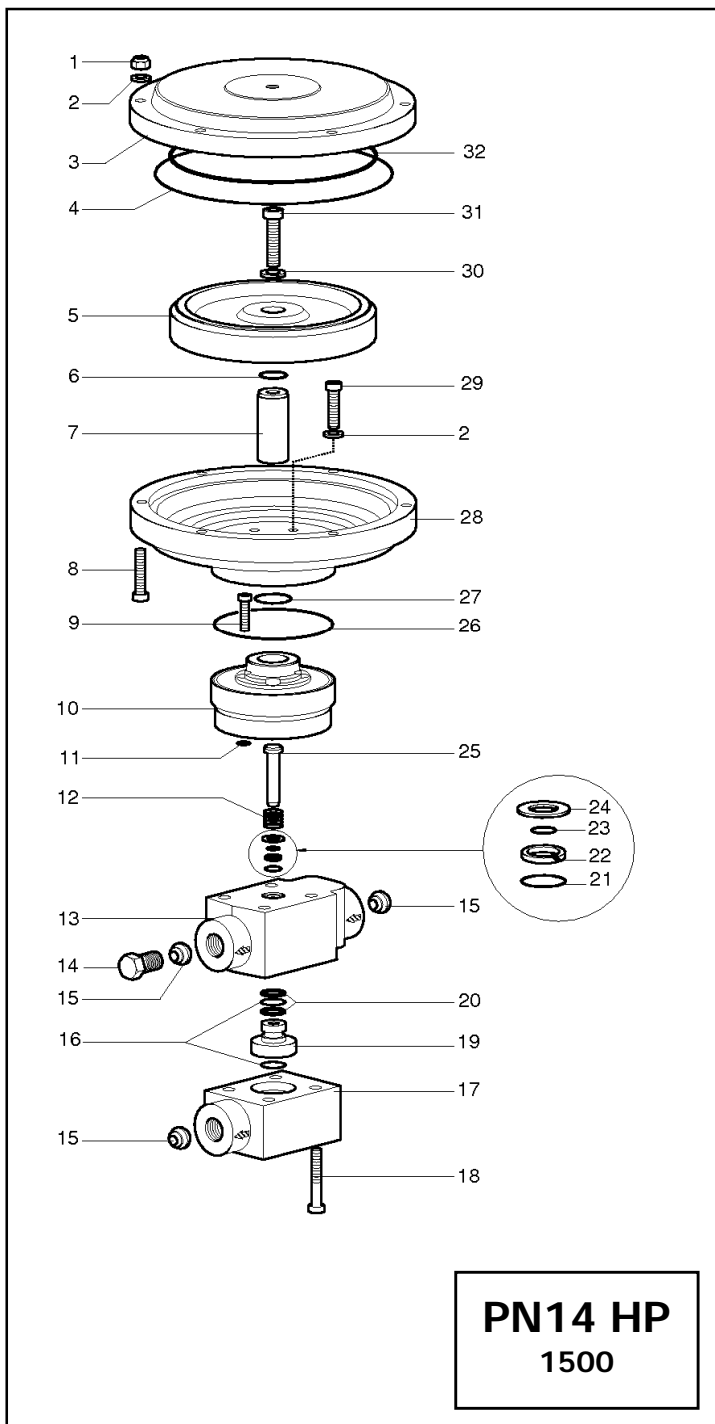
KIT 0320



POS	CODE CODICE	DESCRIPTION DESCRIZIONE	KIT	NR. PCS.
1	36.0199.56	CORPO VALVOLA		1
2	98.2756.50	TARGHETTA PNR4090 LP		1
	98.2757.50	TARGHETTA PNR4090 HP		1
3	90.5273.50	ANELLO ANTIEST. D. 63,9x68,0x1,5	A	1
4	90.3907.00	OR D. 63,17x2,62 NBR SH. 70 3250	A	1
5	36.0201.66	SEDE		1
6	36.0203.66	VITE OTTURATORE		1
7	36.0202.07	OTTURATORE		1
8	90.3867.00	OR D. 31,42x2,62 NBR SH. 70 3125	A	1
9	92.7800.00	FASCIA ELASTICA D. 63-57,5x63,5x2,9	A	1
10	36.0204.66	PISTONE		1
11	90.4079.00	OR D. 47,22x3,53 NBR SH. 90 4187	A	1
	90.4090.00	OR D. 53,98x3,53 NBR SH. 70 158	A	1
12	90.5265.50	ANELLO ANTIEST. D. 54,0x60,1x2,0	A	1
	90.5237.00	ANELLO ANTIEST. D. 47,0x53,1x2,0	A	1
13	90.5288.00	ANELLO ANTIEST. D. 75,9x80,0x2,0	A	2
14	90.3914.00	OR D. 72,69x2,62 NBR SH. 70 3287	A	2
15	36.0221.66	UGELLO M5x5 D. 1		1
16	36.0200.70	CAMICIA		1
17	90.9186.00	BOCCOLA D. 45x50x45		1

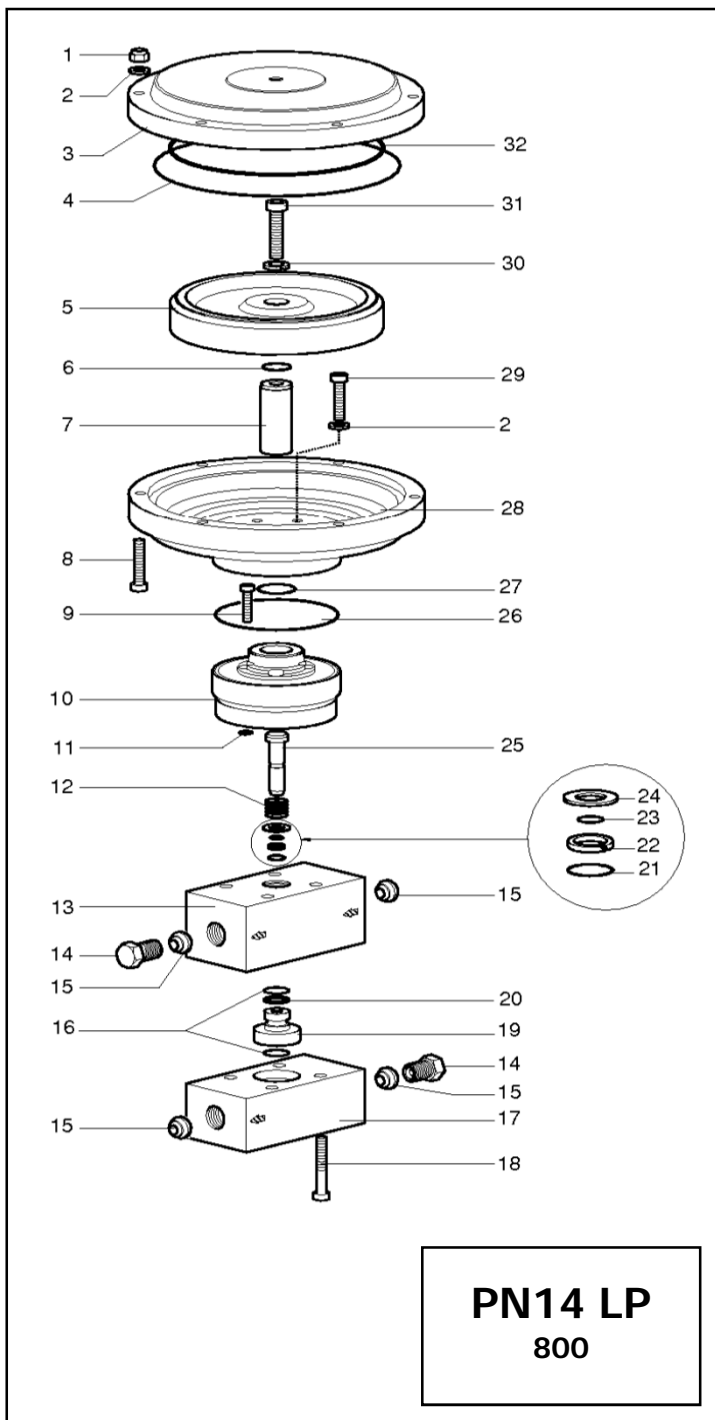
POS	CODE CODICE	DESCRIPTION DESCRIZIONE	KIT	NR. PCS.
18	36.0209.61	CORPO INFERIORE CILINDRO PNEUMATICO		1
19	36.0220.64	RONDELLA D. 28,0x14,5x4,0		6
20	99.4850.00	VITE M14x40 UNI 5931 12,9		6
21	36.0205.64	DISTANZIALE		1
22	92.2021.00	DADO AUTOBLOCCANTE M6		12
23	36.0140.22	SUPPORTO MEMBRANA		2
24	36.0141.48	MENBRANA		2
25	36.0139.76	PIATTO MEMBRANA		2
26	99.1852.00	VITE M6x16 UNI 5931 A2-70		12
27	90.3847.00	OR D. 20,24X2,62 NBR SH. 90 3081		3
28	36.0206.66	ASTA COMANDO PNEUMATICO		1
29	36.0210.61	CORPO INTERMEDIO CILINDRO PNEUMATICO		1
30	90.9130.00	BOCCOLA D. 25x28x20		1
31	36.0207.64	PIATTELLO		1
32	36.0208.64	DISTANZIALE SUPERIORE		1
33	8720.0110.8	DADO M16-8 UNI 5588		1
34	36.0211.61	CORPO SUPERIORE CILINDRO PNEUMATICO		1
35	98.6420.00	GETTO D. 0,40		1
36	99.3261.00	VITE M8x100 UNI 5931 12,9		8
37	98.8720.00	VALVOLA DI SICUREZZA PNEUMATICA		1

KIT RICAMBIO - SPARE KIT		PNR4090
A	KIT TENUTE COMPLETE - COMPLETE SEALS KIT	KIT 0317



POS	CODE CODICE	DESCRIPTION DESCRIZIONE	KIT	NR. PCS.
1	8720.1005.2	DADO M8 UNI 7473		8
2	8720.3305.2	RONDELLA D. 8,0x15,0x1,5 UNI 1750		14
3	0634.0093.0	COPERCHIO		1
4	8810.1013.4	OR D. 196,52x2,62 NBR SH. 70 3775	A	1
5	0851.0000.0	PISTONE		1
6	8810.1000.9	OR D. 21,95x1,78 NBR SH. 70 2087	A	1
7	0740.0002.0	STELO		1
8	8711.2115.6	VITE M8x40 UNI 5931 8,8		8
9	0350.0018.0	VITE M8x40		4
10	0703.0007.0	FLANGIA		1
11	8810.1000.4	OR D. 9,25x1,78 NBR SH. 70 2037	A	4
12	0902.0011.0	MOLLA		1
13	0602.0031.0	CORPO VALVOLA		1
14	0842.0022.0	TAPPO G 1/2"		1
15	0832.0021.0	PASTIGLIA		3
16	8810.1210.6	OR Ø 15,08x2,62	A	2
17	0602.0032.0	CORPO SUPERIORE		1
18	0350.0017.0	VITE M10x60		4
19	0812.0075.0	SEDE VALVOLA		1
20	8811.1200.0	ANELLO ANTIESTRUSORE	A	1
21	8810.1105.9	OR D. 10,00x2,00 NBR SH. 90	A	1
22	0105.0039.0	ANELLO ANTIESTRUSORE	A	1
23	8810.1100.2	OR D. 10,00x1,50 NBR SH. 70	A	1
24	0102.0003.0	RONDELLA		1
25	36.3457.66	ASTA DI COMANDO		1
26	8810.1001.9	OR D. 94,97x1,78 NBR SH. 70	A	1
27	8810.1020.4	OR D. 24,99x3,53 NBR SH. 70 4100	A	1
28	0704.0009.0	FLANGIA INTERMEDIA		1
29	8711.2115.7	VITE M8x45 UNI 5931 8,8		6
30	8720.4605.5	RONDELLA D. 10 UNI 1751		1
31	8711.2515.6	VITE M10x40 UNI 5931 8,8		1
32	8810.1130.0	OR D. 170,00x5,00 NBR SH. 70	A	1

KIT RICAMBIO - SPARE KIT		PN14/1500
A	Kit tenute complete - Complete seals kit	KIT 1252



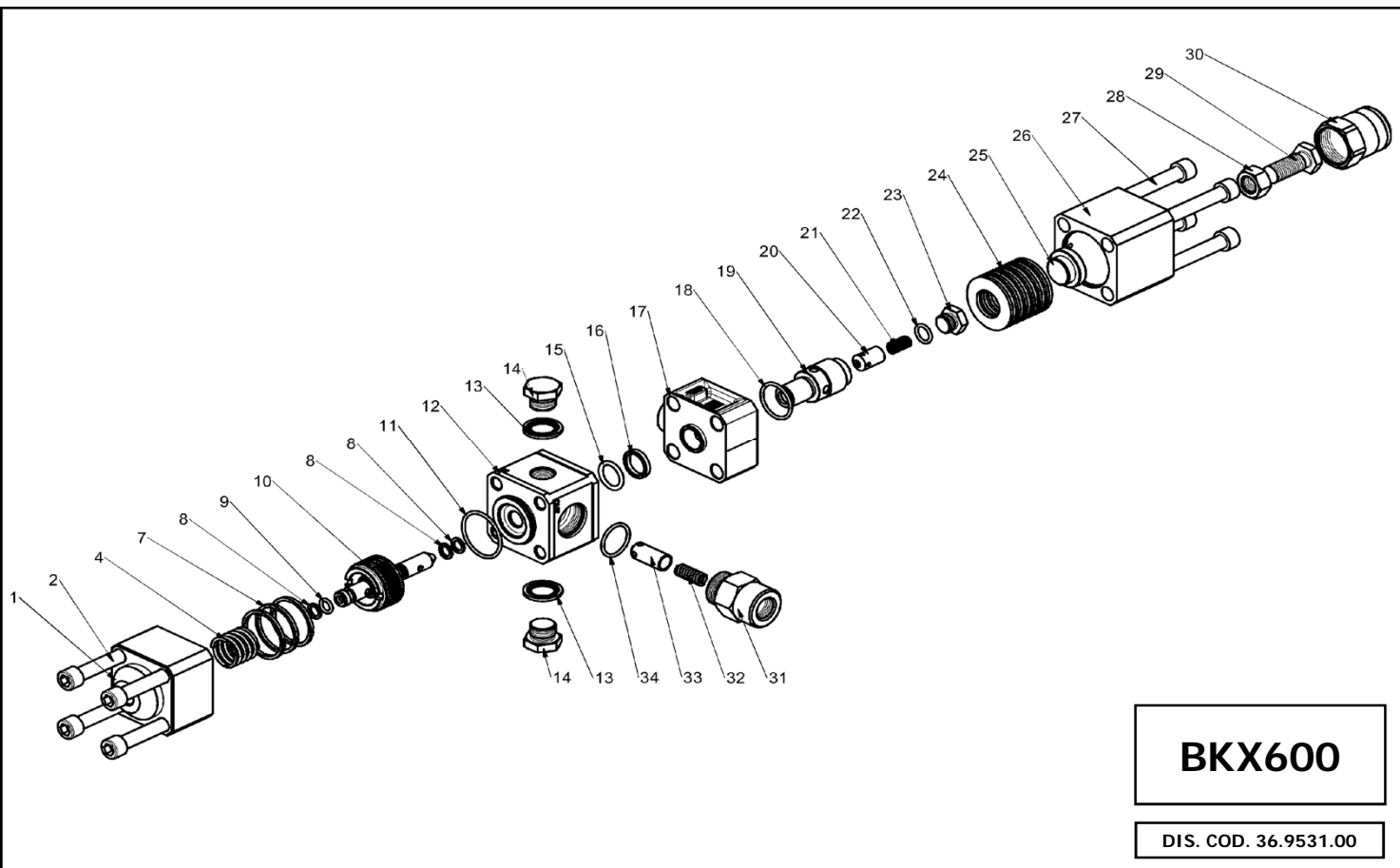
POS	CODE CODICE	DESCRIPTION DESCRIZIONE	KIT	NR. PCS.
1	8720.1005.2	DADO M8 UNI 7473		8
2	8720.3305.2	RONDELLA D. 8,0x15,0x1,5 UNI 1750		14
3	0634.0093.0	COEPERCHIO		1
4	8810.1013.4	OR D. 196.52x2.62 NBR SH. 70 3775	A	1
5	0851.0000.0	PISTONE		1
6	8810.1000.9	OR D. 21.95x1.78 NBR SH. 70 2087	A	1
7	0740.0002.0	STELO		1
8	8711.2115.6	VITE M8x40 UNI 5931 8,8		8
9	0350.0018.0	VITE M8x40		4
10	0703.0008.0	FLANGIA		1
11	8810.1000.4	OR D. 9.25x1.78 NBR SH. 70 2037	A	4
12	0902.0023.0	MOLLA		1
13	0602.0036.0	CORPO VALVOLA		1
14	0842.0038.0	TAPPO G 3/4"		1
15	0832.0031.0	PASTIGLIA		4
16	8810.1011.5	OR D. 18.72x2.62 NBR SH. 70 3075	A	2
17	0602.0035.0	CORPO SUPERIORE		1
18	0350.0017.0	VITE M10x60		4
19	0812.0079.0	SEDE VALVOLA		1
20	8811.1201.2	ANELLO ANTIESTRUSORE	A	1
21	8810.1105.9	OR D. 10,00x2,00 NBR SH. 90	A	1
22	0105.0025.0	ANELLO ANTIESTRUSORE	A	1
23	8810.1100.5	OR D. 14,00x1.50 NBR SH. 70	A	1
24	0102.0014.0	RONDELLA		1
25	0832.0035.0	ASTA DI COMANDO		1
26	8810.1001.9	OR D. 94.97x1.78 NBR SH. 70	A	1
27	8810.1020.4	OR D. 24.99x3.53 NBR SH. 70 4100	A	1
28	0704.0009.0	FLANGIA INTERMEDIA		1
29	8711.2115.7	VITE M8x45 UNI 5931 8,8		6
30	8720.4605.5	RONDELLA D. 10 UNI 1751		1
31	8711.2515.6	VITE M10x40 UNI 5931 8,8		1
32	8810.1130.0	OR D. 170,00x5,00 NBR SH. 70	A	1

KIT RICAMBIO - SPARE KIT

PN14/800

A	Kit tenute complete - Complete seals kit	KIT 1276
---	--	----------



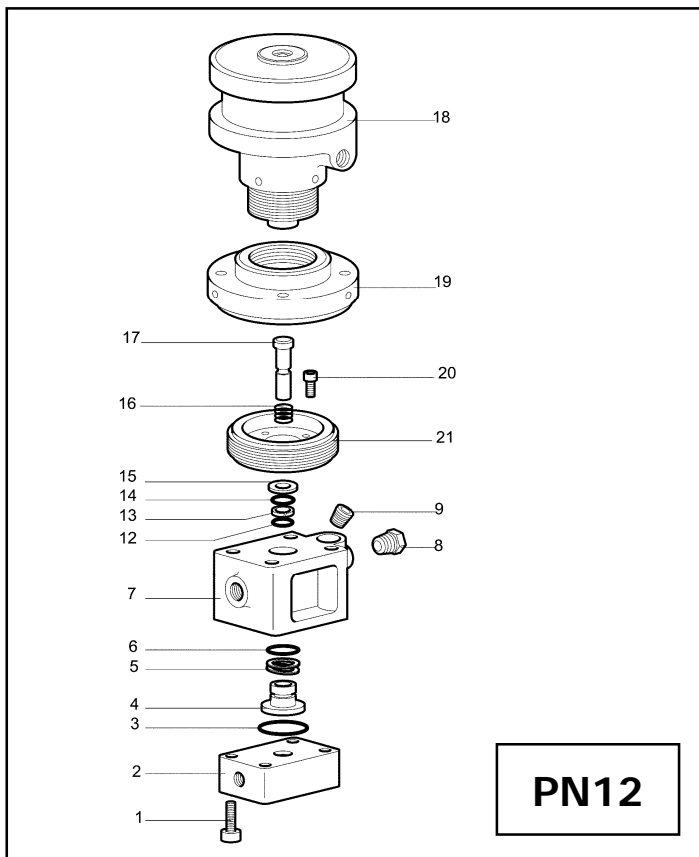


**BKX600**

DIS. COD. 36.9531.00

POS	CODE CODICE	DESCRIPTION DESCRIZIONE	KIT	NR. PCS.
1	36.3120.66	CORPO VALVOLA INFERIORE		1
2	99.4387.00	VITE M12x70 UNI 5931 12,9		4
4	94.7572.00	MOLLA Dm. 26.2x28.5		1
7	92.7776.00	FASCIA ELASTICA D. 45		3
8	90.5052.00	ANELLO ANTIEST. D. 9.5x14,0x1.5		3
9	90.3819.00	OR D. 9.13x2.62 NBR SH. 70 109		1
10	36.7111.01	ASSIEME ASTA E PISTONCINO		1
11	90.3877.00	OR D. 39.34x2.62 NBR SH. 70 3156		1
12	36.3121.66	CORPO VALVOLA		1
13	93.1972.00	RONDELLA CON TENUTA G 1/2"		2
14	98.2181.00	TAPPO G 1/2"x13		2
15	90.4041.00	OR D. 20.22x3.53 NBR SH. 70 4081		1
16	90.5132.00	ANELLO ANTIEST. D. 20x26x4		1
17	36.3122.41	CORPO VALVOLA INTERMEDIO		1
18	90.3865.00	OR D. 29.82x2.62 NBR SH. 70 3118		1
19	36.3358.66	SEDE		1

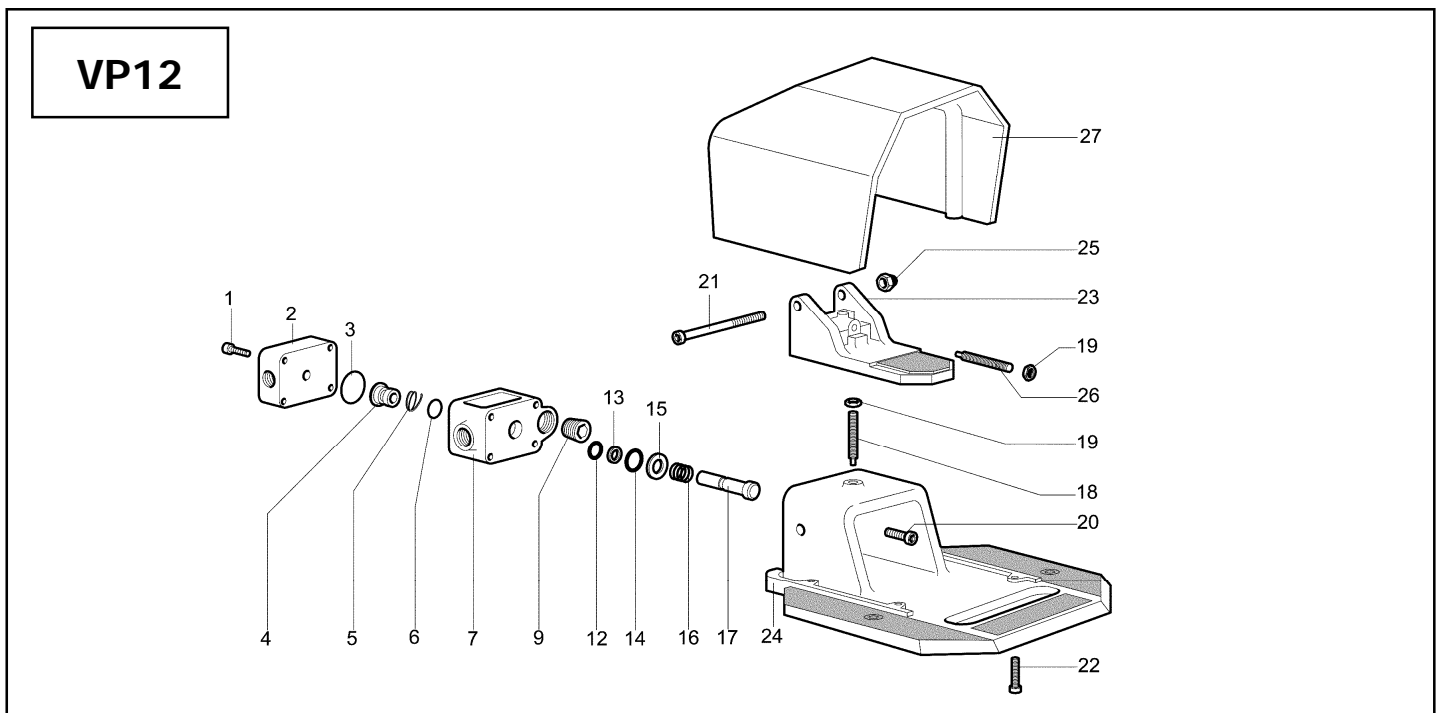
POS	CODE CODICE	DESCRIPTION DESCRIZIONE	KIT	NR. PCS.
20	36.3359.66	VALVOLA		1
21	94.7358.00	MOLLA Dm. 8.5x22,0		1
22	90.3830.00	OR D. 13.1x2.62 NBR SH. 70 117		1
23	98.2101.00	TAPPO G 3/8"x9.5		1
24	94.8585.00	MOLLA A TAZZA D. 50x25.4x3		12
25	36.3127.66	PIATTELLO MOLLA		1
26	36.3123.66	CORPO VALVOLA SUPERIORE		1
27	99.4450.00	VITE M12x1.75x120 UNI 5931 8,8		4
28	92.2565.00	DADO M16x1.5x13 UNI 5588		1
29	99.5136.00	VITE M16x1.5x41		1
30	36.3132.70	TAPPO		1
31	95.2730.00	NIPLO DI RIDUZIONE M-F M30x1.5x G 1/2"		1
32	94.7365.00	MOLLA Dm. 8.8x31,0		1
33	36.3125.66	UGELLO		1
34	90.3861.00	OR D. 26.65x2.62 NBR SH. 70 3106		1



POS	CODE CODICE	DESCRIPTION DESCRIZIONE	KIT	NR. PCS.
1	0350.0002.0	VITE COPERCHIO CORPO		4
2	0602.0007.0	COPERCHIO CORPO		1
3	8810.1220.6	OR D. 29.75x3.53 NBR SH. 70 4118	A	1
4	36.3458.66	SEDE VALVOLA	A	1
5	8811.1200.0	ANELLO ANTIESTRUSORE	A	1
6	8810.1210.6	OR D. 15.08x2.62 NBR SH. 70 119	A	1
7	0602.0003.0	CORPO VALVOLA		1
8	0842.0003.0	TAPPO G 3/8"		1
9	8212.1000.9	TAPPO G 1/2"		1
12	8810.1200.1	OR D. 6.07x1.78 NBR SH. 70 2025	A	1
13	0105.0030.0	ANELLO ANTIESTRUSORE	A	1
14	8810.1100.2	OR D. 10,00x1.50 NBR SH. 70	A	1
15	0102.0003.0	RONDELLA		1
16	0902.0011.0	MOLLA	A	1
17	36.3456.66	ASTA COMANDO	A	1
18	0053.0000.0	CILINDRO PNEUMATICO		1
19	0122.0000.0	SUPPORTO CILINDRO		1
20	8711.2160.3	VITE M8x20 UNI 5931		4
21	0102.0009.0	FLANGIA		1

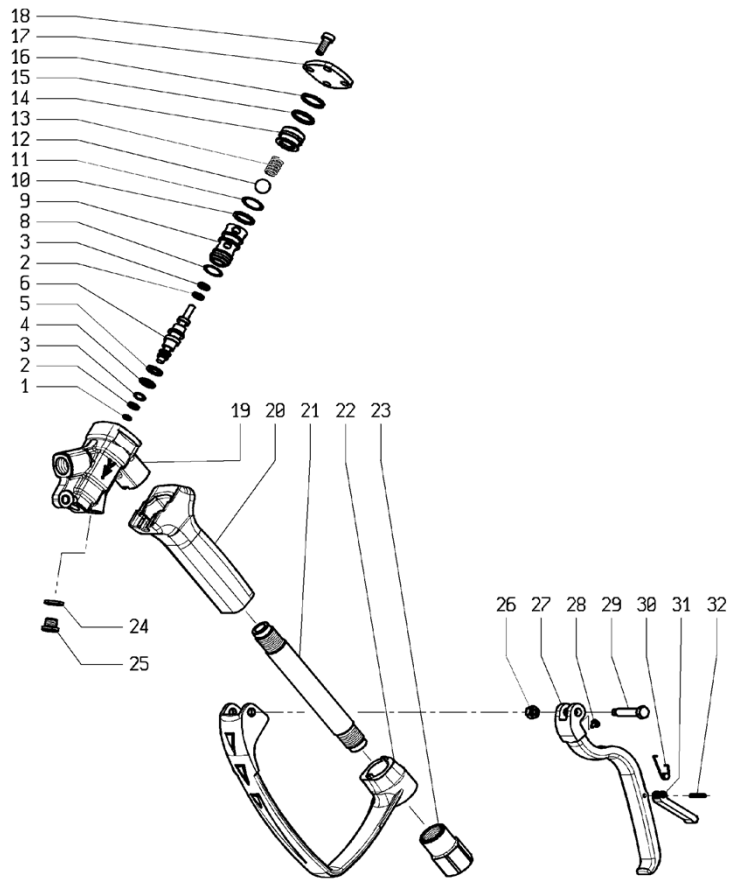
KIT RICAMBIO - SPARE KIT			PN12
A	KIT TENUTE COMPLETE - COMPLETE SEALS KIT		KIT 1250

KIT RICAMBIO - SPARE KIT			VP12
A	KIT TENUTE COMPLETE - COMPLETE SEALS KIT		KIT 1250



POS	CODE CODICE	DESCRIPTION DESCRIZIONE	KIT	NR. PCS.
1	0350.0002.0	VITE COPERCHIO CORPO		4
2	0602.0007.0	COPERCHIO CORPO		1
3	8810.1220.6	OR D. 29.75x3.53 NBR SH. 70 4118	A	1
4	36.3458.66	SEDE VALVOLA	A	1
5	8811.1200.0	ANELLO ANTIESTRUSORE	A	1
6	8810.1210.6	OR D. 15.08x2.62 NBR SH. 70 119	A	1
7	0602.0003.0	CORPO VALVOLA		1
9	8212.1000.9	TAPPO G 1/2"		1
12	8810.1200.1	OR D. 6.07x1.78 NBR SH. 70 2025	A	1
13	0105.0030.0	ANELLO ANTIESTRUSORE	A	1
14	8810.1100.2	OR D. 10,00x1.50 NBR SH. 70	A	1
15	0102.0003.0	RONDELLA		1

POS	CODE CODICE	DESCRIPTION DESCRIZIONE	KIT	NR. PCS.
16	0902.0011.0	MOLLA	A	1
17	36.3456.66	ASTA COMANDO	A	1
18	0350.0004.0	VITE PEDANA		1
19	8720.0110.4	DADO M8 UNI 5588		2
20	8711.2160.4	VITE M8x25 UNI 5931		4
21	8711.2111.9	VITE M8x100 UNI 5931 8,8		1
22	8711.1510.5	VITE M6x20 UNI 5931 8,8		4
23	0031.0001.0	PEDALE		1
24	0111.0001.0	PEDANA		1
25	8720.1105.4	DADO M8 UNI 7474		1
26	0350.0003.0	VITE PEDALE		1
27	0414.0001.0	PROTEZIONE		1



**P560**

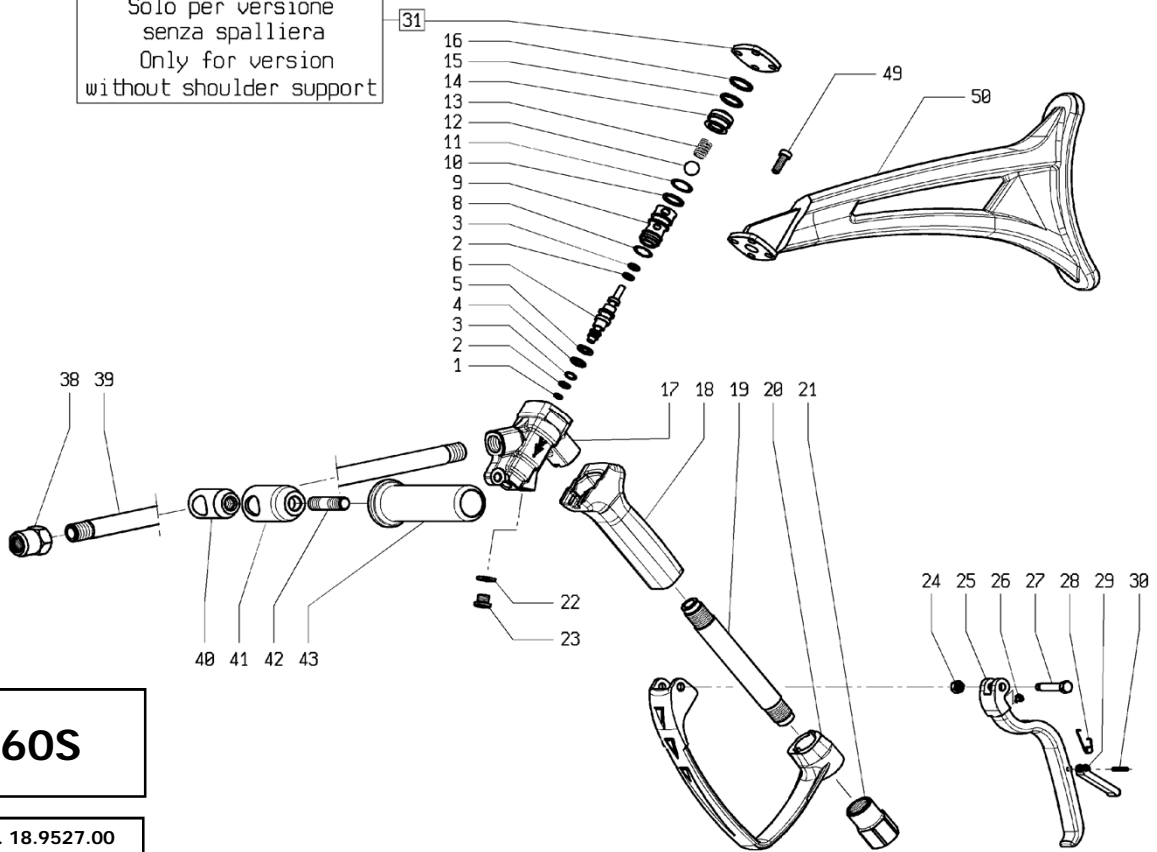
DIS. COD. 18.9526.00

POS	CODE CODICE	DESCRIPTION DESCRIZIONE	KIT	NR. PCS.
1	90.3114.00	ANELLOQUAD-RING 6.65x1.78		1
2	90.5018.00	ANELLO ANTIEST. D. 5.7x10.1x1.5		2
3	90.3813.00	OR D. 5.23x2.62 NBR SH. 90 3021		2
4	90.3821.00	OR D. 9.19x2.62 NBR SH. 90 3037		1
5	90.5051.00	ANELLO ANTIEST. D. 9.5x13.9x1.5		1
6	18.2116.66	SPILLO DI COMANDO		1
8	90.3676.00	OR D. 13,00x2,00 NBR SH. 90		1
9	18.2133.66	SEDE SFERA		1
10	90.5084.00	ANELLO ANTIEST. D. 14.7x18.9x1.5		1
11	90.3833.00	OR D. 13.95x2.62 NBR SH. 70 3056		1
12	97.4850.00	SFERA 1/2"		1
13	94.7377.00	MOLLA Dm. 9.5x17.7		1
14	18.2132.66	TAPPO		1
15	90.3837.00	OR D. 15.54x2.62 NBR SH. 70 3062		1
16	90.5095.00	ANELLO ANTIEST. D. 17,0x20,9x1.5		1
17	18.2113.36	PIASTRINA DI CHIUSURA		1

POS	CODE CODICE	DESCRIPTION DESCRIZIONE	KIT	NR. PCS.
18	99.1852.00	VITE M6x16 UNI 5931		4
19	18.2112.36	CORPO		1
20	18.2119.02	IMPUGNATURA COMPLETA		1
21	18.2118.91	TUBO		1
22	18.2123.22	PROTEZIONE		1
23	18.2114.66	RACCORDO D'ENTRATA G 1/2"		1
24	93.1780.00	RONDELLA CON TENUTA G 1/8"		1
25	98.1970.00	TAPPO G 1/8"		1
26	92.2024.00	DADO M6x5 UNI 5588		1
27	18.2121.22	LEVA DI COMANDO		1
28	18.2082.64	PIATTELLO DI SPINTA		1
29	18.2124.64	PERNO		1
30	94.8705.00	MOLLA DI TORSIONE		1
31	18.2122.22	LEVA DI SICUREZZA		1
32	97.6664.00	SPINA D. 3,0x18,0		1

**VERSION WITH SHOULDER SUPPORT AND LANCE**  
**VERSIONE CON SPALLIERA E LANCIA**

Solo per versione  
 senza spalliera  
 Only for version  
 without shoulder support

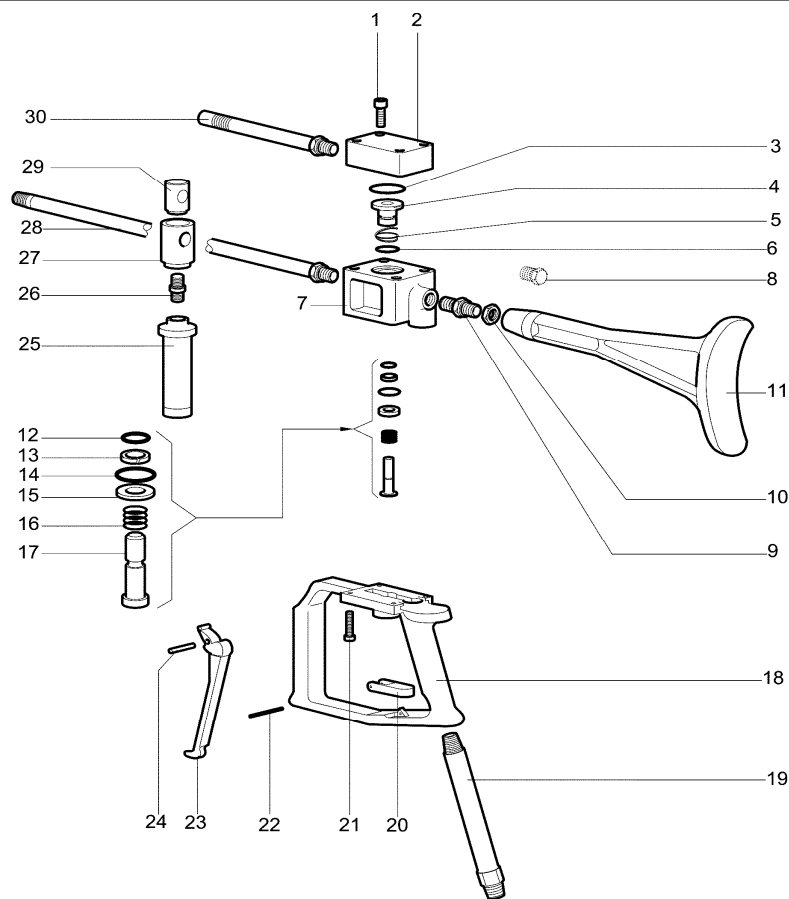


**P560S**

DIS. COD. 18.9527.00

POS	CODE CODICE	DESCRIPTION DESCRIZIONE	KIT	NR. PCS.
1	90.3114.00	ANELLOQUAD-RING 6.65x1.78		1
2	90.5018.00	ANELLO ANTIEST. D. 5.7x10.1x1.5		2
3	90.3813.00	OR D. 5.23x2.62 NBR SH. 90 3021		2
4	90.3821.00	OR D. 9.19x2.62 NBR SH. 90 3037		1
5	90.5051.00	ANELLO ANTIEST. D. 9.5x13.9x1.5		1
6	18.2116.66	SPILLO DI COMANDO		1
8	90.3676.00	OR D. 13,00x2,00 NBR SH. 90		1
9	18.2133.66	SEDE SFERA		1
10	90.5084.00	ANELLO ANTIEST. D. 14.7x18.9x1.5		1
11	90.3833.00	OR D. 13.95x2.62 NBR SH. 70 3056		1
12	97.4850.00	SFERA 1/2"		1
13	94.7377.00	MOLLA Dm. 9.5x17.7		1
14	18.2132.66	TAPPO		1
15	90.3837.00	OR D. 15.54x2.62 NBR SH. 70 3062		1
16	90.5095.00	ANELLO ANTIEST. D. 17,0x20,9x1.5		1
17	18.2112.36	CORPO		1
18	18.2119.02	IMPUGNATURA COMPLETA		4
19	18.2118.91	TUBO		1
20	18.2123.22	PROTEZIONE		1

POS	CODE CODICE	DESCRIPTION DESCRIZIONE	KIT	NR. PCS.
21	18.2114.66	RACCORDO D'ENTRATA G 1/2"		1
22	93.1780.00	RONDELLA CON TENUTA G 1/8"		1
23	98.1970.00	TAPPO G 1/8"		1
24	92.2024.00	DADO M6x5 UNI 5588		1
25	18.2121.22	LEVA DI COMANDO		1
26	18.2082.64	PIATTELLO DI SPINTA		1
27	18.2124.64	PERNO		1
28	94.8705.00	MOLLA DI TORSIONE		1
29	18.2122.22	LEVA DI SICUREZZA		1
30	97.6664.00	SPINA D. 3,0x18,0		1
31	18.2113.36	PIASTRINA DI CHIUSURA		1
38	10.0639.66	NIPPLO G 1/4"		1
39	10.0650.91	TUBO G 3/8" L=750		1
	10.0642.91	TUBO G 3/8" L=1000		
40	10.0638.71	BUSSOLA BLOCCAGGIO IMPUGNATURA		1
41	10.0637.71	SOSTEGNO IMPUGNATURA		1
42	95.8300.00	PRIGIONIERO M12x25 UNI 5911 8,8		1
43	10.0636.71	IMPUGNATURA MOBILE		1
49	99.1852.00	VITE M6x16 UNI 5931		4
50	18.2127.02	SPALLIERA		1



**P12**

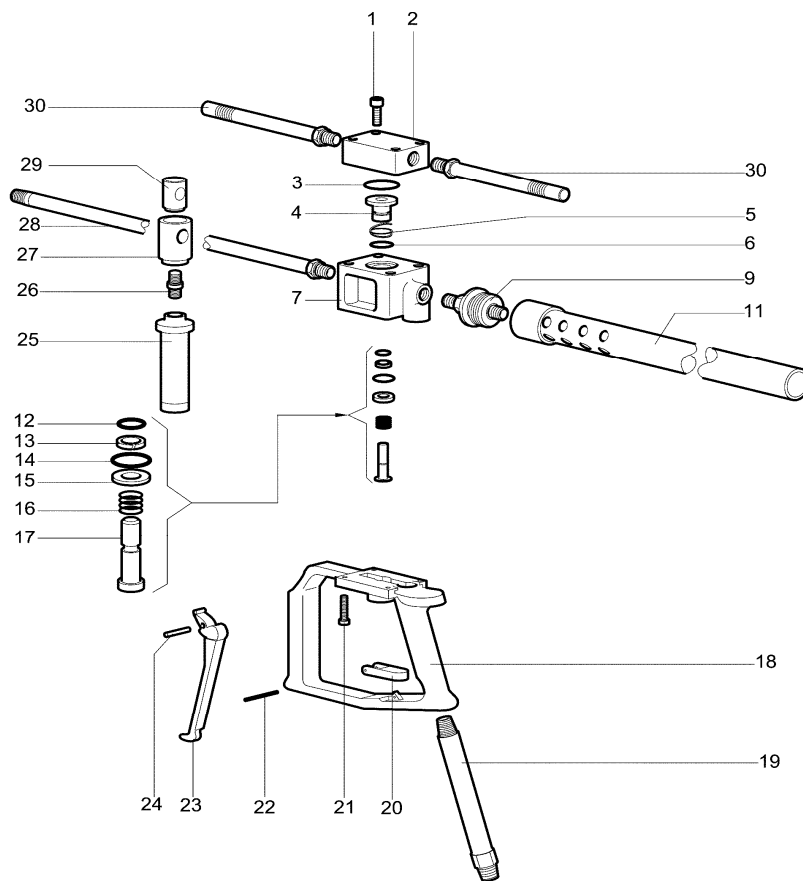
POS	CODE CODICE	DESCRIPTION DESCRIZIONE	KIT	NR. PCS.
1	0350.0002.0	VITE COPERCHIO CORPO		4
2	0602.0007.0	COPERCHIO CORPO		1
3	8810.1220.6	OR D. 29.75x3.53 NBR SH. 70 4118	A	1
4	0812.0028.0	SEDE VALVOLA	A	1
5	8811.1200.0	ANELLO ANTIESTRUSORE	A	1
6	8810.1210.6	OR D. 15.08x2.62 NBR SH. 70 119	A	1
7	0602.0003.0	CORPO VALVOLA		1
8	0842.0003.0	TAPPO G 3/8"		1
9	0842.0004.0	RACCORDO		1
10	8720.0250.9	DADO M18x9 UNI 5589		1
11	0124.0006.0	APPOGGIO		1
12	8810.1200.1	OR D. 6.07x1.78 NBR SH. 70 2025	A	1
13	0105.0030.0	ANELLO ANTIESTRUSORE	A	1
14	8810.1100.2	OR D. 10,00x1.50 NBR SH. 70	A	1
15	0102.0003.0	RONDELLA		1
16	0902.0011.0	MOLLA	A	1
17	0832.0010.0	ASTA COMANDO	A	1

POS	CODE CODICE	DESCRIPTION DESCRIZIONE	KIT	NR. PCS.
18	0124.0003.0	IMPUGNATURA		1
19	1652.0001.0	TUBO DI ATTACCO		1
20	0424.0001.0	LEVE PER SICURA		1
21	8711.2160.4	VITE M8x25 UNI 5931		4
22	0340.0003.0	SPINA SICURA		1
23	0030.0006.0	LEVA DI COMANDO		1
24	0340.0002.0	SPINA LEVA		1
25	10.0636.71	IMPUGNATURA MOBILE		1
26	95.8300.00	PRIGIONIERO		1
27	10.0637.71	SUPPORTO IMPUGNATURA		1
28	1652.0000.0	TUBO		1
29	10.0638.71	BUSSOLA BLOCCAGGIO IMPUGNATURA		1
30	0652.0000.0	TUBO SCARICO		1

**KIT RICAMBIO - SPARE KIT**

**P12**

A	Kit tenute complete - Complete seals kit	KIT 1250
---	--	----------

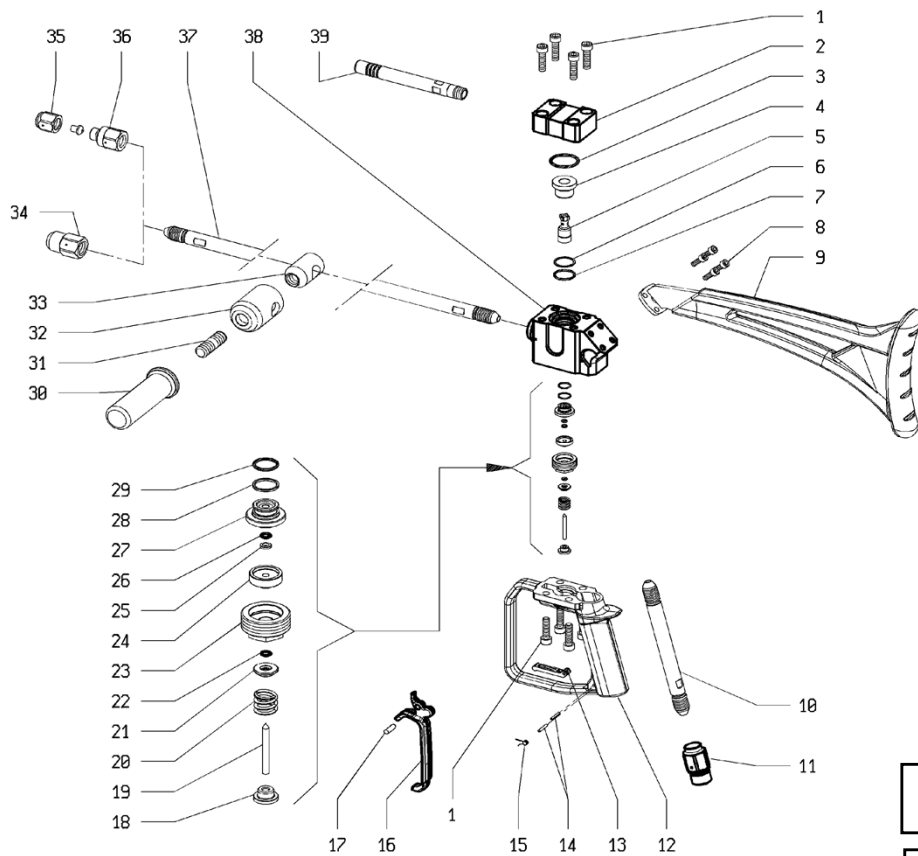


**PS12**

POS	CODE CODICE	DESCRIPTION DESCRIZIONE	KIT	NR. PCS.
1	0350.0002.0	VITE COPERCHIO CORPO		4
2	0602.0008.0	COPERCHI CORPO		1
3	8810.1220.6	OR D. 29.75x3.53 NBR SH. 70 4118	A	1
4	0812.0028.0	SEDE VALVOLA	A	1
5	8811.1200.0	ANELLO ANTIESTRUSORE	A	1
6	8810.1210.6	OR D. 15.08x2.62 NBR SH. 70 119	A	1
7	0602.0003.0	CORPO VALVOLA		1
9	0842.0005.0	RACCORDO PROTEZIONE		1
11	0414.0002.0	PROTEZIONE		1
12	8810.1200.1	OR D. 6.07x1.78NBR SH. 70 2025	A	1
13	0105.0030.0	ANELLO ANTIESTRUSORE	A	1
14	8810.1100.2	OR D. 10,00x1.50 NBR SH. 70	A	1
15	0102.0003.0	RONDELLA		1
16	0902.0011.0	MOLLA	A	1
17	0832.0010.0	ASTA DI COMANDO	A	1
18	0124.0003.0	IMPUGNATURA		1

POS	CODE CODICE	DESCRIPTION DESCRIZIONE	KIT	NR. PCS.
19	1652.0003.0	TUBO DI ATTACCO		1
20	0424.0001.0	LEVE PER SICURA		1
21	8711.2160.4	VITE M8x25 UNI 5931		4
22	0340.0003.0	SPINA SICURA		1
23	0030.0006.0	LEVA DI COMANDO		1
24	0340.0002.0	SPINA LEVA		1
25	10.0636.71	IMPUGNATURA MOBILE		1
26	95.8300.00	PRIGIONIERO M12x25 UNI 5911 8,8		1
27	10.0637.71	SUPPORTO IMPUGNATURA		1
28	1652.0002.0	TUBO		1
29	10.0638.71	BUSSOLA BLOCCAGGIO IMPUGNATURA		1
30	0652.0000.0	TUBO DI SCARICO		1

KIT RICAMBIO - SPARE KIT			PS12
A	Kit tenute complete - Complete seals kit		KIT 1250



**P15**

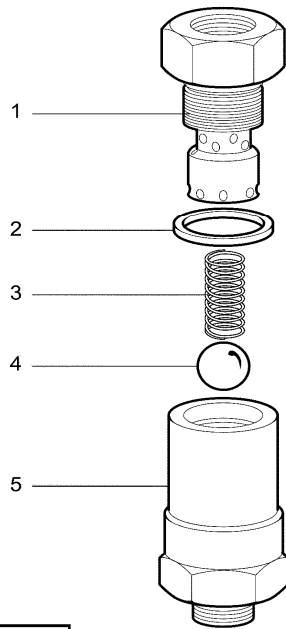
DIS. COD. 9031.0007.0

POS	CODE CODICE	DESCRIPTION DESCRIZIONE	KIT	NR. PCS.
1	0350.0002.0	VITE COPERCHIO CORPO		8
2	0602.0040.0	COPERCHIO CORPO		1
3	90.4055.00	OR D. 29.75x3.53 NBR SH. 70 4118	A	1
4	0812.0083.0	SEDE VALVOLA	A	1
5	0852.0009.0	PISTONE	A	1
6	0105.0038.0	ANELLO ANTIEST. D. 22	A	1
7	8810.1011.2	OR D. 21.89x2.62 NBR SH. 70 3087	A	1
8	99.1852.00	VITE M6x16 UNI 5931		4
9	2,227106481	SPALLIERA		1
10	0652.0009.0	TUBO DI ATTACCO		1
11	0732.0035.0	NIPPLO F-M M18x1.5 - M24x1.5		1
12	0124.0012.0	IMPUGNATURA		1
13	2,223865741	LEVA DI SICUREZZA		1
14	97.6664.00	SPINA D. 3,0x18,0		2
15	94.8704.00	MOLLA DI TORSIONE		1
16	0030.0012.0	LEVA DI COMANDO		1
17	0340.0011.0	SPINA D. 6,0x20,0		1
18	0102.0023.0	BOCCOLA PER SPILLO	A	1
19	0832.0036.0	PERNO PER SPILLO	A	1
20	0902.0011.0	MOLLA Dm. 12.4x14		1
21	10200220	RONDELLA APPOGGIO MOLLA		1
22	8810.1100.0	OR D. 4,00x1.50 NBR SH. 70	A	1
23	0332.0017.0	GHIERA		1

POS	CODE CODICE	DESCRIPTION DESCRIZIONE	KIT	NR. PCS.
24	0213.0063.0	GUIDA SPILLO		1
25	0105.0036.0	ANELLO ANTIEST. D. 4	A	1
26	8810.1800.2	OR D. 3.69x1.78 NBR SH. 90 2015	A	1
27	0212.0036.0	BOCCOLA GUIDA SPILLO		1
28	0105.0037.0	ANELLO ANTIEST. D. 13.4	A	1
29	90.3589.00	OR D. 12.42x1.78 NBR SH. 70 2050	A	1
30	10.0636.71	IMPUGNATURA MOBILE		1
31	95.8300.00	PRIGIONIERO		1
32	10.0637.71	SOSTEGNO IMPUGNATURA		1
33	10.0638.71	BUSSOLA BLOCCAGGIO IMPUGNATURA		1
34	0732.0034.0	NIPPLO F-F M18x1.5- G 1/4" - OPTIONAL		1
35	0332.0018.0	GHIERA PORTA UGELLO - OPTIONAL		1
36	0732.0036.0	NIPPLO PORTA UGELLO - OPTIONAL		1
37	0652.0010.0	TUBO M18x1.5 L=750		1
	18.0135.66	TUBO M18x1.5 L=1000		
38	0602.0041.0	CORPO VALVOLA		1
39	0652.0000.0	TUBO DI SCARICO		1

KIT RICAMBIO - SPARE KIT		P15
A	Kit tenute complete - Complete seals kit	KIT 1296





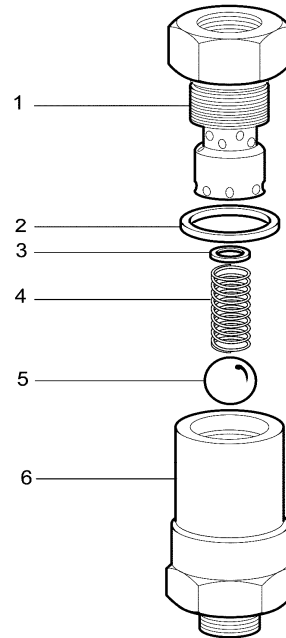
**UD1/02**

POS	CODE CODICE	DESCRIPTION DESCRIZIONE	KIT	NR. PCS.
1	0213.0012.0	NIPPLO ARRESTO SFERA		1
2	8811.1010.3	RONDELLA DI TENUTA G 1"	A	1
3	0902.9001.0	MOLLA	A	1
4	8119.0201.7	SFERA 7/8"	A	1
5	0602.0002.0	CORPO VALVOLA		1

**KIT RICAMBIO - SPARE KIT**

**UD1/02**

<b>A</b>	Kit tenute complete - Complete seals kit	KIT 1248
----------	--	----------



**UD1/5**

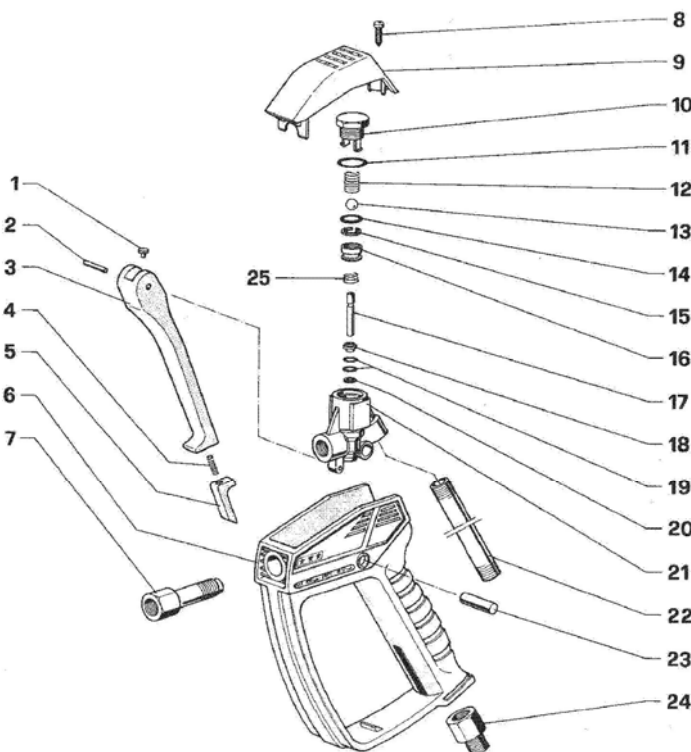
POS	CODE CODICE	DESCRIPTION DESCRIZIONE	KIT	NR. PCS.
1	0213.0013.0	NIPPLO ARRESTO SFERA		1
2	8811.1010.3	RONDELLA DI TENUTA G 1"	A	1
3	0102.0002.0	DISTANZIALE		1
4	0902.0010.0	MOLLA	A	1
5	8119.0201.7	SFERA 7/8"	A	1
6	0602.0002.0	CORPO VALVOLA		1

**KIT RICAMBIO - SPARE KIT**

**UD1/5**

<b>A</b>	Kit tenute complete - Complete seals kit	KIT 1249
----------	--	----------

**P3-P3X**

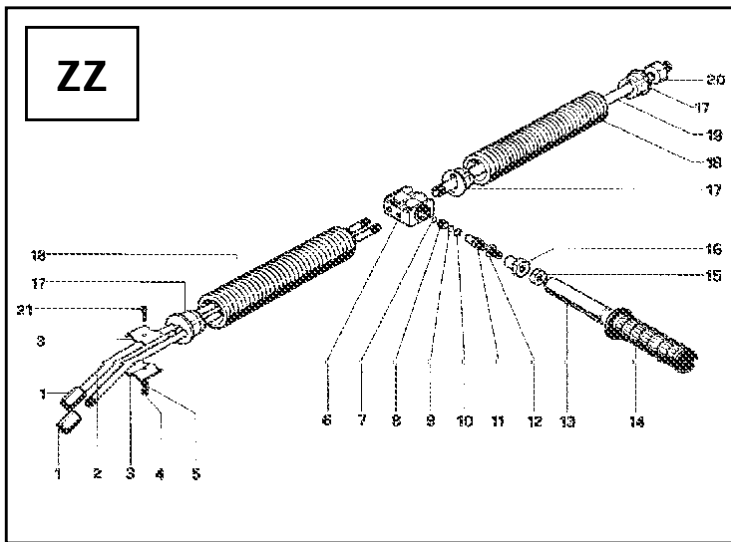


POS	CODE CODICE	DESCRIPTION DESCRIZIONE	KIT	NR. PCS.
1	18.2082.64	PIATTELLO DI SPINTA		1
2	97.6143.00	SPINA D. 4,0x20,0 UNI 1707		1
3	18.2079.51	LEVA		1
4	94.7303.00	MOLLA Dm. 2.8x21,0		1
5	18.2050.51	NOTTOLINO		1
6	18.2080.51	CORPO PISTOLA		1
7	18.2078.64	NIPPLO G 1/4" F - PER P3		1
8	99.0845.00	VITE D. 3,5x16,0 UNI 7049		1
9	18.2081.51	COPERCHIO		1
10	18.2075.70	TAPPO M18x1	A	1
11	90.3593.00	OR D. 15.6x1.78 NBR SH. 70 2062	A	1
12	94.7342.00	MOLLA Dm. 7.5x19.7	A	1
13	97.4810.00	SFERA 5/16"	A	1
14	90.3585.00	OR D. 10.82x1.78 NBR SH. 70 2043	A	1
15	90.5068.00	ANELLO ANTIEST. D. 11,9x14,5x1,5	A	1
16	18.2074.66	SEDE VALVOLA	A	1
17	18.2076.66	ASTA		1
18	18.2077.70	GUIDA ASTA		1
19	90.3569.00	OR D. 3.69x1.78 NBR SH. 70 2015		2
20	90.5007.00	ANELLO ANTIEST. D. 4,0x6,8x1,5		1
21	18.2073.41	CORPO OTTURATORE		1
22	18.2083.89	TUBO G 1/4"		1
23	97.6200.00	SPINA D. 8.5x34,0		1
24	95.2566.00	NIPPLO M-F G 1/4"x G 1/4" - NO STD.		1
	95.2626.00	NIPPLO M-F G 3/8"x G 1/4" - NO STD.		
	95.2665.00	NIPPLO M-F G 1/2"x G 1/4" - NO STD.		
		ZINA 1/4" F		
25	94.7351.00	MOLLA Dm. 8.2x8,0		1

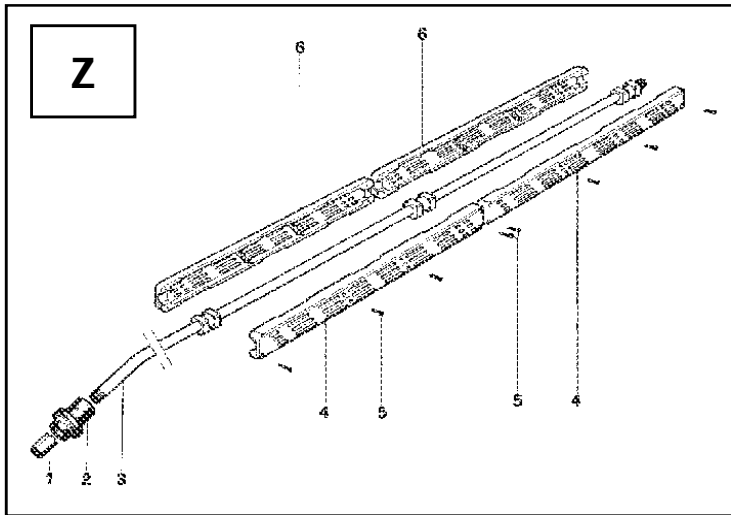
**KIT RICAMBIO - SPARE KIT**

**P3 - P3X**

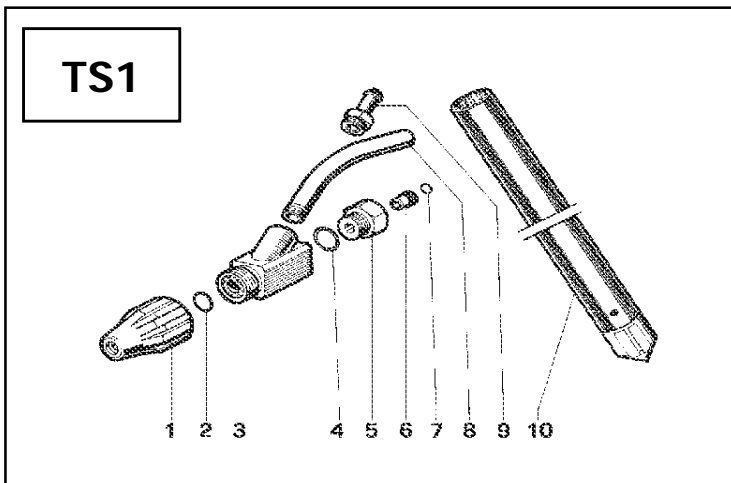
<b>A</b>	Kit tenute complete - Complete seals kit	KIT 0116
----------	--	----------



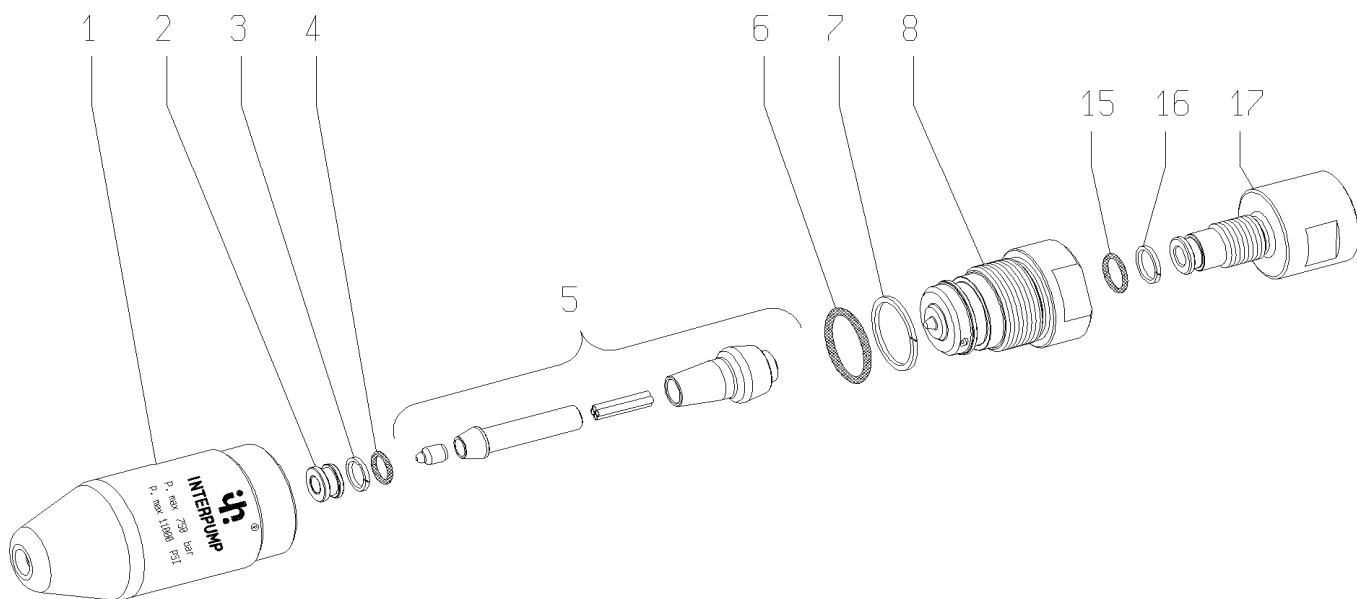
POS	CODE CODICE	DESCRIPTION DESCRIZIONE	KIT	NR. PCS.
1	94.4812.00	MANICOTTO G 1/8"x30		2
	94.5130.00	MANICOTTO G 1/4"xG 1/8"		
2	18.0072.89	TUBO G 1/8"		2
3	18.0081.34	PIASTRINA		4
4	92.1975.00	DADO M5x8x4 UNI 5588		2
5	96.6880.00	RONDELLA D. 5,0x11,0x1,0		2
6	10.0071.41	CORPO		1
7	90.3575.00	OR D. 6.75x1.78 NBR SH. 70 106		1
8	10.0085.66	SEDE VALVOLA		1
9	90.3577.00	OR D. 7.66x1.78 NBR SH. 70 2031		1
10	90.5033.00	ANELLO ANTIEST. D. 8,0x11,0x1,5		1
11	10.0073.66	OTTURATORE		1
12	90.3835.00	OR D. 15.08x2.62 NBR SH. 70 119		1
13	10.0079.61	IMPUGNATURA		1
14	94.5570.00	MANOPIOLA		1
15	92.2375.00	DADO M10x8x17 UNI 5588		1
16	10.0072.70	NIPPLO		1
17	18.0082.51	DISTANZIALE		4
18	18.0079.51	SOFFIETTO		2
19	18.2033.89	TUBO G 1/4"		1
20	94.4832.00	MANICOTTO G 1/4"x25		1
21	99.1567.00	VITE M5x16 UNI 5931 8,8		2



POS	CODE CODICE	DESCRIPTION DESCRIZIONE	KIT	NR. PCS.
1	94.4834.00	MANICOTTO G 1/8"x30		1
	94.5130.00	MANICOTTO G 1/4"xG 1/8"		
2	18.0027.51	PROTEZIONE UGELLO		1
3	18.0066.02	TUBO LANCIA - Z7		1
	18.0067.02	TUBO LANCIA - Z9		
	18.0068.02	TUBO LANCIA - Z12		
	18.0069.02	TUBO LANCIA - Z15		
	18.0070.02	TUBO LANCIA - Z17		
	18.0071.02	TUBO LANCIA - Z20		
4	18.0064.51	SEMIGUSCIO DX		2
5	99.0654.00	VITE D. 2,9x13,0 UNI 7049		16
9	18.0065.51	SEMIGUSCIO SX		2



POS	CODE CODICE	DESCRIPTION DESCRIZIONE	KIT	NR. PCS.
1	10.7050.01	ASSIEME GHIERA + UGELLO D. 6		1
2	90.3828.00	OR D. 12.37x2.62 NBR SH. 70 3050		1
3	10.7062.01	CORPO		1
4	90.3593.00	OR D. 15.6x1.78 NBR SH. 70 2062		1
5	10.0129.70	NIPPLO PORTA-UGELLO		1
4	10.0141.66	UGELLO D. 1.50 - TESTINA NR. 0		1
	10.0133.66	UGELLO D. 1.60 - TESTINA NR. 1		
	10.0134.66	UGELLO D. 1.70 - TESTINA NR. 2		
	10.0135.66	UGELLO D. 1.85 - TESTINA NR. 3		
	10.0140.66	UGELLO D. 2.10 - TESTINA NR. 4		
	10.0330.66	UGELLO D. 2.30 - TESTINA NR. 5		
7	90.3576.00	OR D. 6.75x1.78 NBR SH. 70 106		1
8	10.0137.89	TUBO PORTA-GOMMA		1
9	96.3295.00	RACCORDO DIRITTO D. 14 - NO STD.		1
10	ZTESOND	TUBO ASPIRAZIONE SABBIA		1

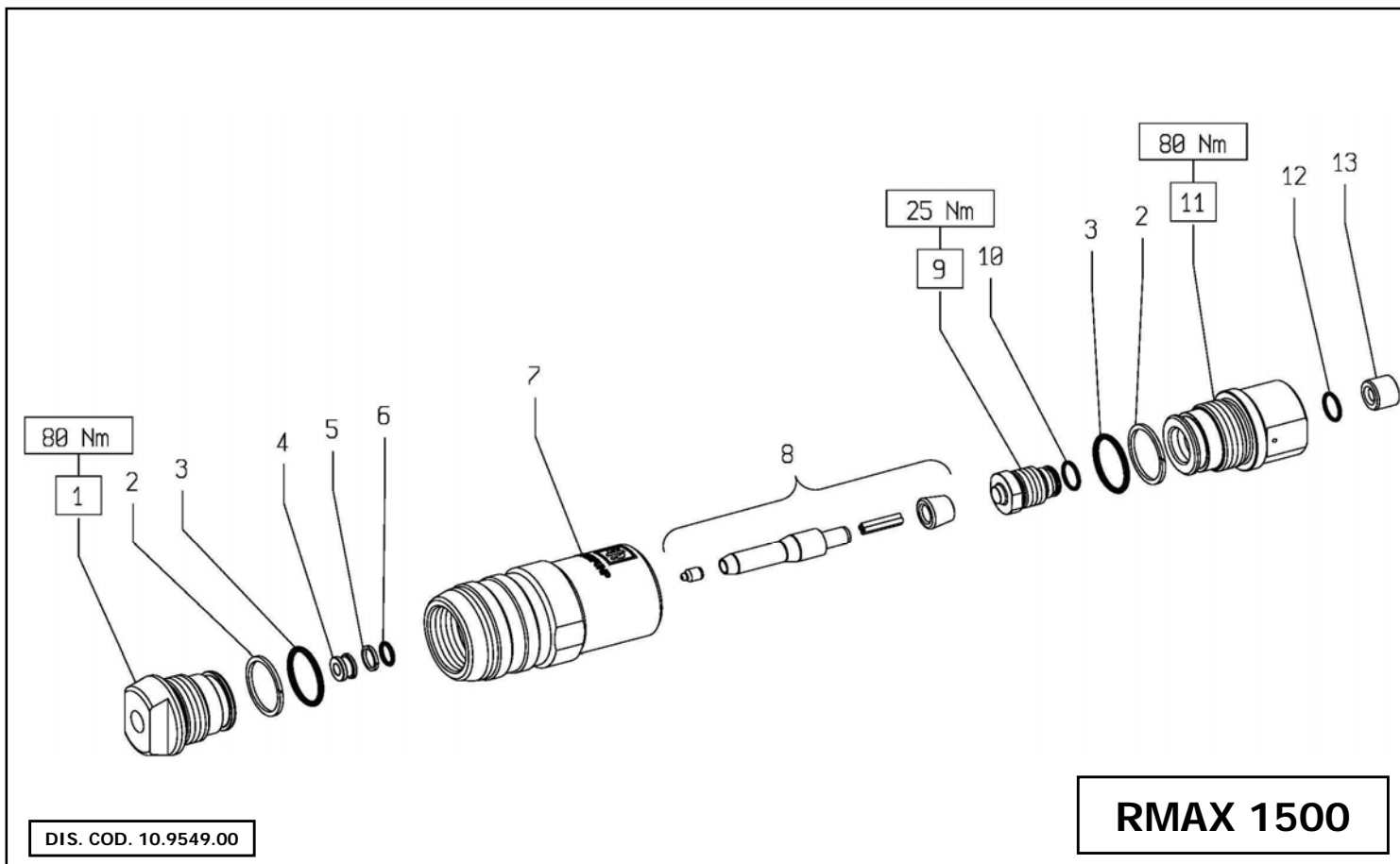


DIS. COD. 10.9548.00

**RMAX 750**

POS	CODE CODICE	DESCRIPTION DESCRIZIONE	KIT	NR. PCS.
1	10.0623.66	CORPO UGELLO ROTANTE		1
2	10.0630.11	SEDE		1
3	90.5061.00	ANELLO ANTIEST. D. 10.4x13,0x1.5		1
4	90.3582.00	OR D. 9.25x1.78 NBR SH. 70		1
5	***	SEE TABLE "A" - VEDI TABELLA "A"		1
6	90.3855.00	OR Ø23.47x2.62		1
7	90.5155.00	ANELLO ANTIEST. D. 23.9x28,0x2,0		1
8	***	SEE TABLE "A" - VEDI TABELLA "A"		1
15	90.3587.00	OR D. 11.11x1.78 NBR SH. 70		1
16	90.5066.00	ANELLO ANTIEST. D. 11.4x14,0x1.5		1
17	10.0646.66	NIPPLO M-F G 3/8" - G 3/8" - STD.		1
	10.0625.66	NIPPLO M-F G 3/8" - G 1/2" - MAX. 500 BAR		
	10.0647.66	NIPPLO M-F G 3/8" - Rc 3/8"		
	10.0700.56	NIPPLO M-F G 3/8" - M18x1.5		

TABLE "A" - TABELLA "A"				
POS	CODE CODICE	DESCRIPTION DESCRIZIONE	MOD.	NR. PCS.
5	10.7395.01	ASSIEME ROTORE N (UGELLO D. 1.55)	N	1
8	10.0628.66	NIPPLO CONVOGLIATORE N (4 FORI - D. 2.75)		1
5	10.7396.01	ASSIEME ROTORE J (UGELLO D. 1.35)	J	1
8	10.0626.66	NIPPLO CONVOGLIATORE J (4 FORI - D. 2.00)		1
5	10.7397.01	ASSIEME ROTORE G (UGELLO D. 1.10)	G	1
8	10.0627.66	NIPPLO CONVOGLIATORE G (4 FORI - D. 1.40)		1
5	10.7400.01	ASSIEME ROTORE R (UGELLO D. 1.80)	R	1
8	10.0648.66	NIPPLO CONVOGLIATORE R (4 FORI - D. 3.50)		1



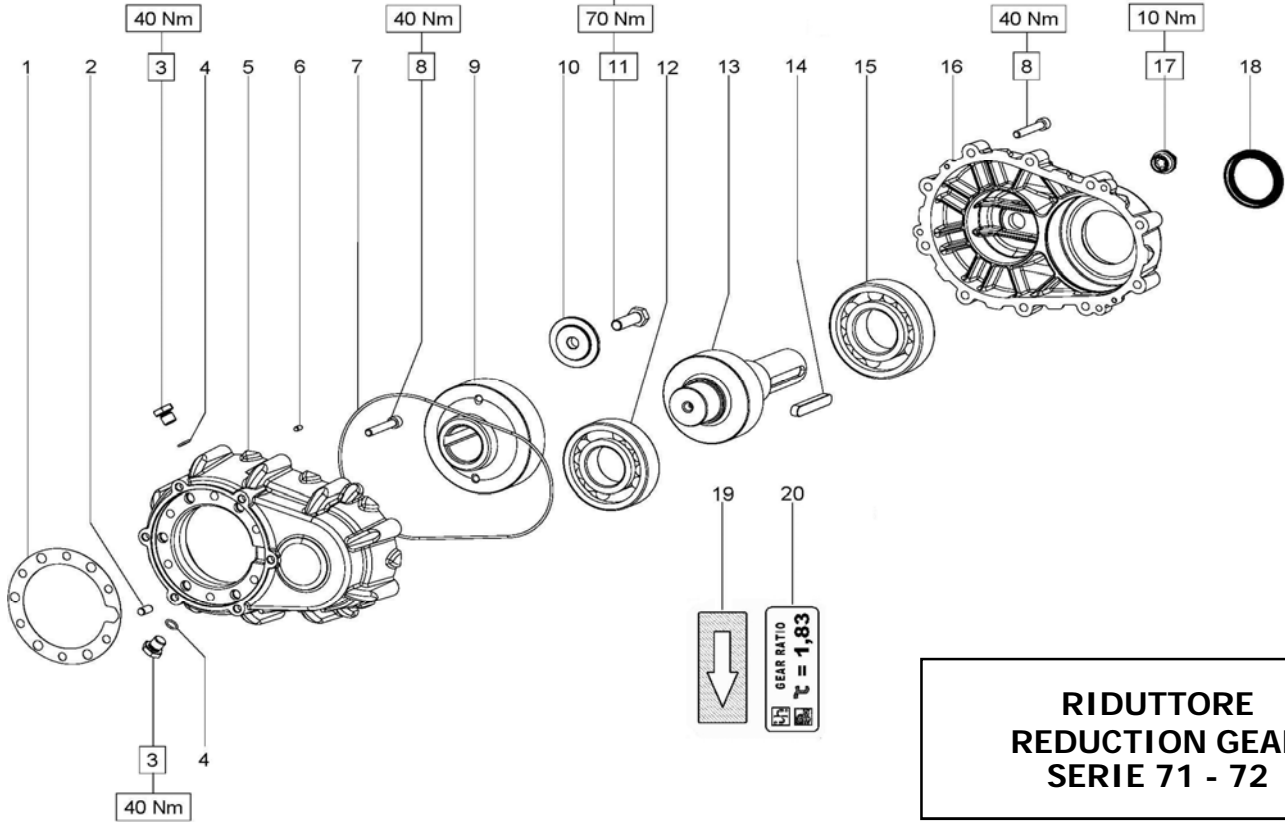
POS	CODE CODICE	DESCRIPTION DESCRIZIONE	KIT	NR. PCS.
1	10.0662.66	NIPPLO ANTERIORE		1
2	90.5170.00	ANELLO ANTIEST. D. 28,0x32,0x2,0		2
3	90.3861.00	OR D. 26.65x2.62 NBR SH. 70 3106		2
4	10.0630.11	SEDE		1
5	90.5061.00	ANELLO ANTIEST. D. 10.4x13,0x1.5		1
6	90.3582.00	OR D. 9.25x1.78 NBR SH. 70 2037		1
7	10.0707.56	CORPO UGELLO ROTANTE		1
8	***	SEE TABLE "A" – VEDERE TABELLA "A"		1
9	***	Vedere tabella 'A' – See table 'A'		1
10	90.3589.00	OR D. 12.42x1.78 NBR SH. 70 2050		1
11	***	SEE TABLE "B" – VEDERE TABELLA "B"		1
12	***	SEE TABLE "B" – VEDERE TABELLA "B"		1
13	***	SEE TABLE "B" – VEDERE TABELLA "B"		1

TABLE "A" - TABELLA "A"				
POS	CODE CODICE	DESCRIPTION DESCRIZIONE	MOD.	NR. PCS.
8	10.7448.01	ASSIEME ROTORE 15C (UGELLO D. 0.70)		1
9	10.0826.66	CONVOGLIATORE 15C (2 FORI – D. 0.70)	15C	1
8	10.7403.01	ASSIEME ROTORE 15E (UGELLO D. 0.90)		1
9	10.0654.66	CONVOGLIATORE 15E (2 FORI – D. 0.90)	15E	1
8	10.7404.01	ASSIEME ROTORE 15F (UGELLO D. 1.00)		1
9	10.0655.66	CONVOGLIATORE 15F (2 FORI – D. 1.00)	15F	1
8	10.7405.01	ASSIEME ROTORE 15G (UGELLO D. 1.10)		1
9	10.0656.66	CONVOGLIATORE 15G (2 FORI – D. 1.10)	15G	1
8	10.7406.01	ASSIEME ROTORE 15H (UGELLO D. 1.20)		1
9	10.0657.66	CONVOGLIATORE 15H (2 FORI – D. 1.20)	15H	1
8	10.7407.01	ASSIEME ROTORE 15J (UGELLO D. 1.35)		1
9	10.0658.66	CONVOGLIATORE 15J (2 FORI – D. 1.35)	15J	1

TABLE "B" - TABELLA "B"				
POS	CODE CODICE	DESCRIPTION DESCRIZIONE	MOD.	NR. PCS.
11	10.0663.66	NIPPLO F-F M20x1.5 LH - M14x1.5 LH		1
12	90.3672.00	OR D. 12.00x2.00 NBR SH. 93	STD. M14x1,5	1
13	10.0666.66	PASTIGLIA PER TENUTA NIPPLO		1
11	10.0664.66	NIPPLO F-F M20x1.5 LH – M18x1.5		1
12	90.3679.00	OR D. 16.00x2.00 NBR SH. 93	M18x1,5	1
13	10.0667.66	PASTIGLIA PER TENUTA NIPPLO		1
11	10.0665.66	NIPPLO F-F M20x1.5 LH – Rc 3/8"		1
12	-	-	Rc 3/8"	-
13	-	-		-

DIS. COD. 72.9504.00

Fissare con Loctite 243 colore Blu  
Cod.12006400



**RIDUTTORE  
REDUCTION GEAR  
SERIE 71 - 72**

POS	CODE CODICE	DESCRIPTION DESCRIZIONE	KIT	NR. PCS.
1	72.2107.84	GUARNIZIONE SCATOLA RIDUTTORE	A	1
2	97.6185.00	SPINA D. 8,0x18,0	A	1
3	98.2042.50	TAPPO G 1/4"x9 TE17 ZINC.	A	2
4	90.3585.00	OR D. 10,82x1,78 NBR SH. 70 2043	A	2
5	72.2108.20	SCATOLA RIDUTTORE	A	1
6	97.6152.00	SPINA D. 5,0x10,0	A	2
7	90.3948.00	OR D. 209,22x2,62 NBR SH. 2-172	A	1
8	99.3146.00	VITE M8x50 UNI 5931 12,9	A	16
9	10.0711.35	CORONA Z34 - 1500 ELICOIDALE	A	
	10.0712.35	CORONA Z37 - 1800 ELICOIDALE	A	1
	10.0713.35	CORONA Z40 - 2200 ELICOIDALE	A	
10	72.2110.55	RONDELLA FISSAGGIO CORONA	A	1
11	99.4307.00	VITE M12x40 UNI 5931 8,8	A	1
12	91.8577.00	CUSCINETTO A SFERE 6309	A	1
13	10.0708.35	PIGNONE Z27 - 1500 ELICOIDALE	A	
	10.0709.35	PIGNONE Z25 - 1800 ELICOIDALE	A	1
	10.0710.35	PIGNONE Z22 - 2200 ELICOIDALE	A	

POS	CODE CODICE	DESCRIPTION DESCRIZIONE	KIT	NR. PCS.
14	91.5000.00	LINGUETTA 9x8x70 UNI 6604	A	1
15	91.8593.00	CUSCINETTO A SFERE 6310	A	1
16	72.2109.20	COPERCHIO SCATOLA RIDUTTORE	A	1
17	97.5940.00	SPIA LIVELLO OLIO G 1/2"	A	1
18	90.1700.00	ANELLO RAD. D. 50,0x65,0x8,0	A	1
19	98.2648.00	TARGHETTA INDICAZIONE DI ROTAZIONE	A	1
20	98.2656.00	TARGHETTA RIDUTTORE R = 1,25	A	
	98.2658.00	TARGHETTA RIDUTTORE R = 1,50	A	1
	98.2660.00	TARGHETTA RIDUTTORE R = 1,83	A	

**KIT RICAMBIO - SPARE KIT**

**R = 1:1,25**

<b>A</b>	Kit tenute complete - Complete seals kit	KIT 2073
----------	--	----------

**KIT RICAMBIO - SPARE KIT**

**R = 1:1,50**

<b>A</b>	Kit tenute complete - Complete seals kit	KIT 2074
----------	--	----------

**KIT RICAMBIO - SPARE KIT**

**R = 1:1,83**

<b>A</b>	Kit tenute complete - Complete seals kit	KIT 2075
----------	--	----------



AZIENDA CON SISTEMA  
DI GESTIONE QUALITÀ  
CERTIFICATO DA DNV  
= ISO 9001 =



**Pratissoli**

PRATISSOLI a brand of INTERPUMP GROUP S.P.A.  
Via E. Fermi, 25 42049 S. Ilario (RE) Italy - Tel. +39 0522 904311 Fax +39 0522 904444  
E-mail: [info@pratissolipompe.com](mailto:info@pratissolipompe.com) - <http://www.pratissolipompe.com>

INTERPUMP GROUP S.P.A.: C.C.I.A.A. R.E.A. N.204185  
PARTIVA IT 01682900350 - REG.IMPRESSE R.E. - C.F.11666900151 - REG.A.E.E.: IT08020000000780