



Exklusivvertretung

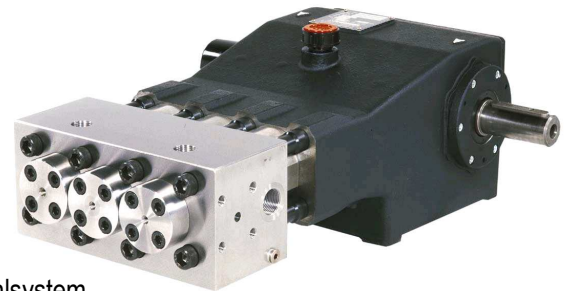


A Division of the  Interpump Group S.p.A.

Hochdruck Plungerpumpen „ VH “

Version: 13.09.06

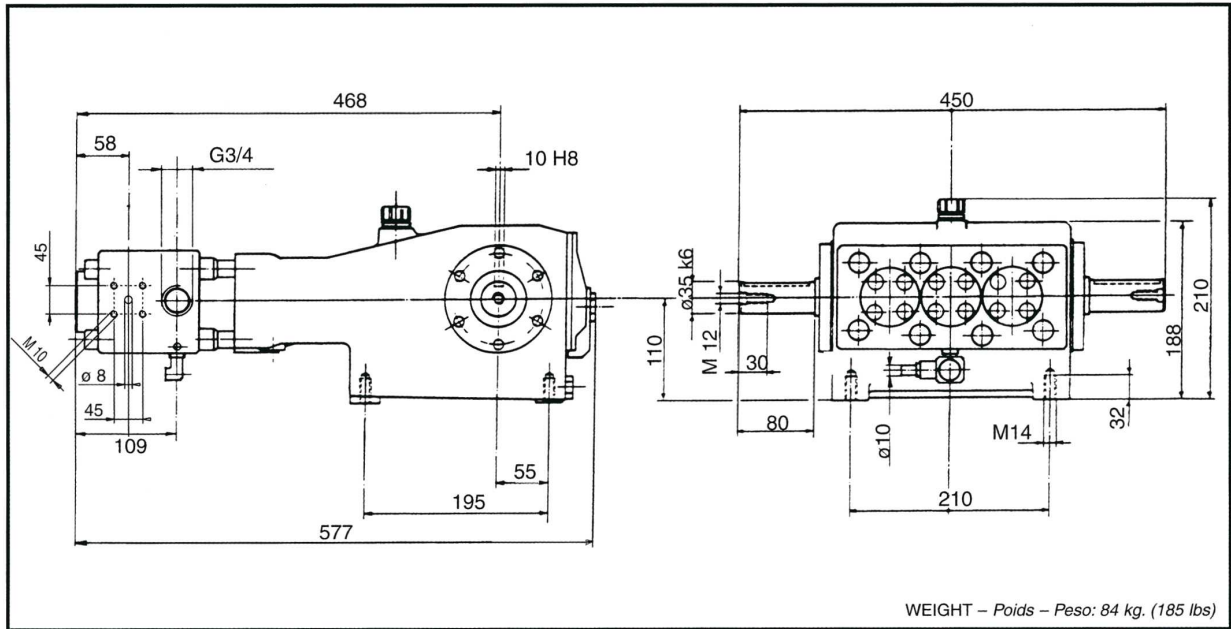
- **Kurbelwelle** geschmiedet, vergütet und nitriert
- **Pumpenkörper** Stahlguss lackiert
- **Antriebswelle** zweifach wälzgelagert
- **Pleuel** geschmiedet und antistatisch gleitgelagert
- **Führungskolben** geschliffen und hartverchromt
- **Pumpenkopf** aus Edelstahl
- **Plunger** aus Vollkeramik (Aluminium – Oxidkeramik)
- **Plungerabdichtung** mit doppelter Druckmanschette und Kühlsystem
- **Ventilkonstruktion** liegende Zentralventile
- **Druck- / Literleistungen** in vier Varianten erhältlich
- **Mögliche Ausführungsvarianten:** Antriebsseite mit Hydraulikflansch
Antriebswelle Vielkeilverzahnung „PTO“



Technische Daten				
für problemlosen Dauereinsatz				
Modell		VH 12	VH 14	VH 16
Fördermenge	l/min	10	14	18
Betriebsdruck max.:	bar	1200	1000	750
Antriebsdrehzahl	1/min	750		
Plungerhub	mm	40		
Antriebsleistung	kW	23,0	26,8	25,8
Zulauftemp.max.:	c°	60		
Zulaufdruck min.:	bar	5		
Fördermedium		Wasser		
Ölfüllung	Liter	3,8		
Gewicht	kg	84		

Fördermenge bei 100% volumischen Wirkungsgrad

Dimensionen und Gewicht



Anbaukits

